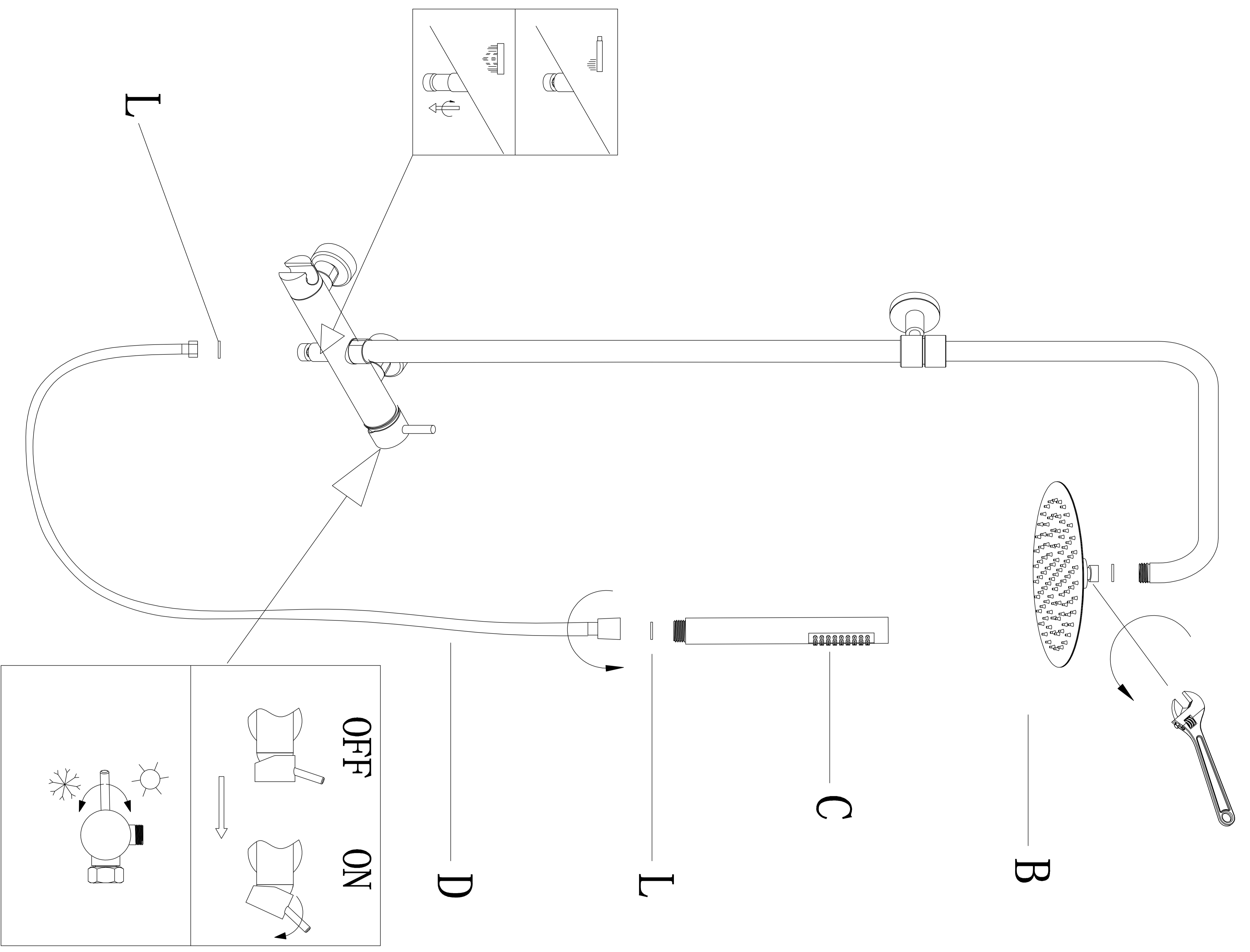
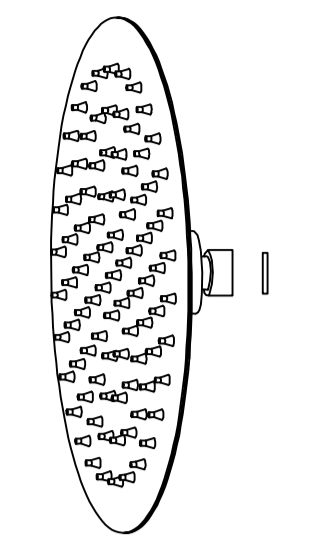
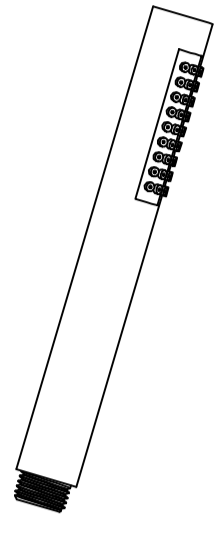
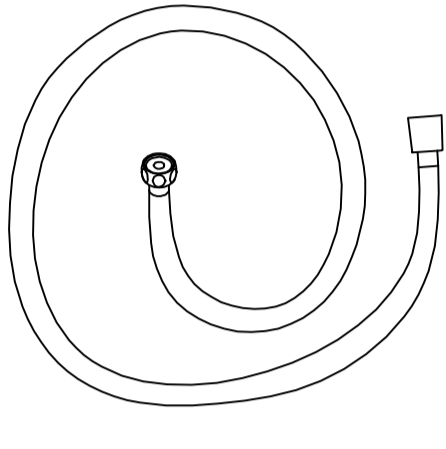
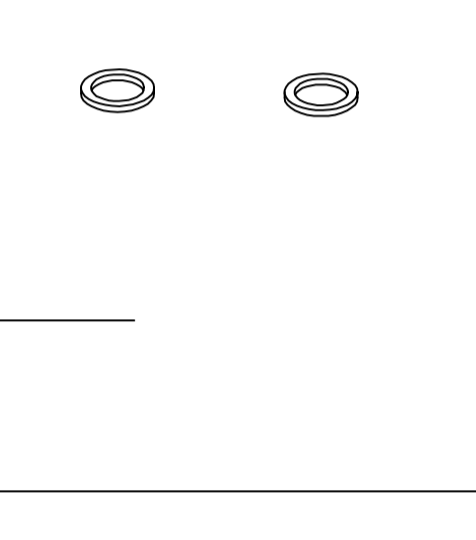
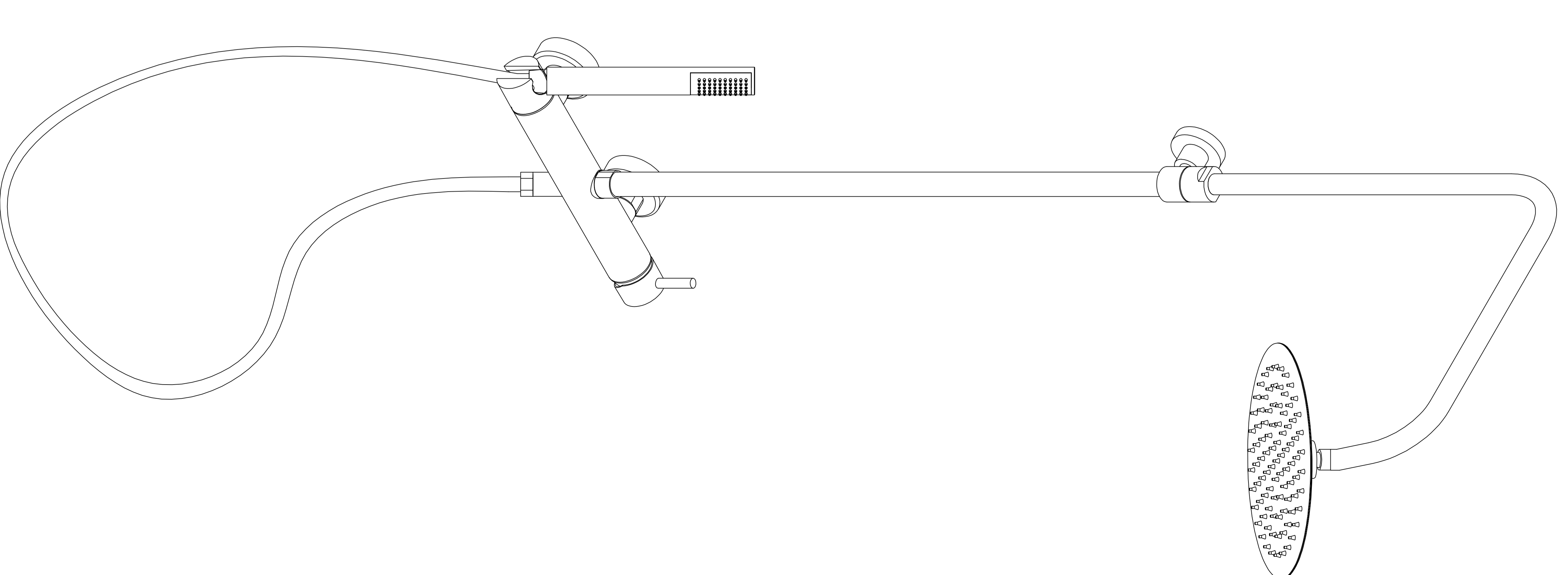
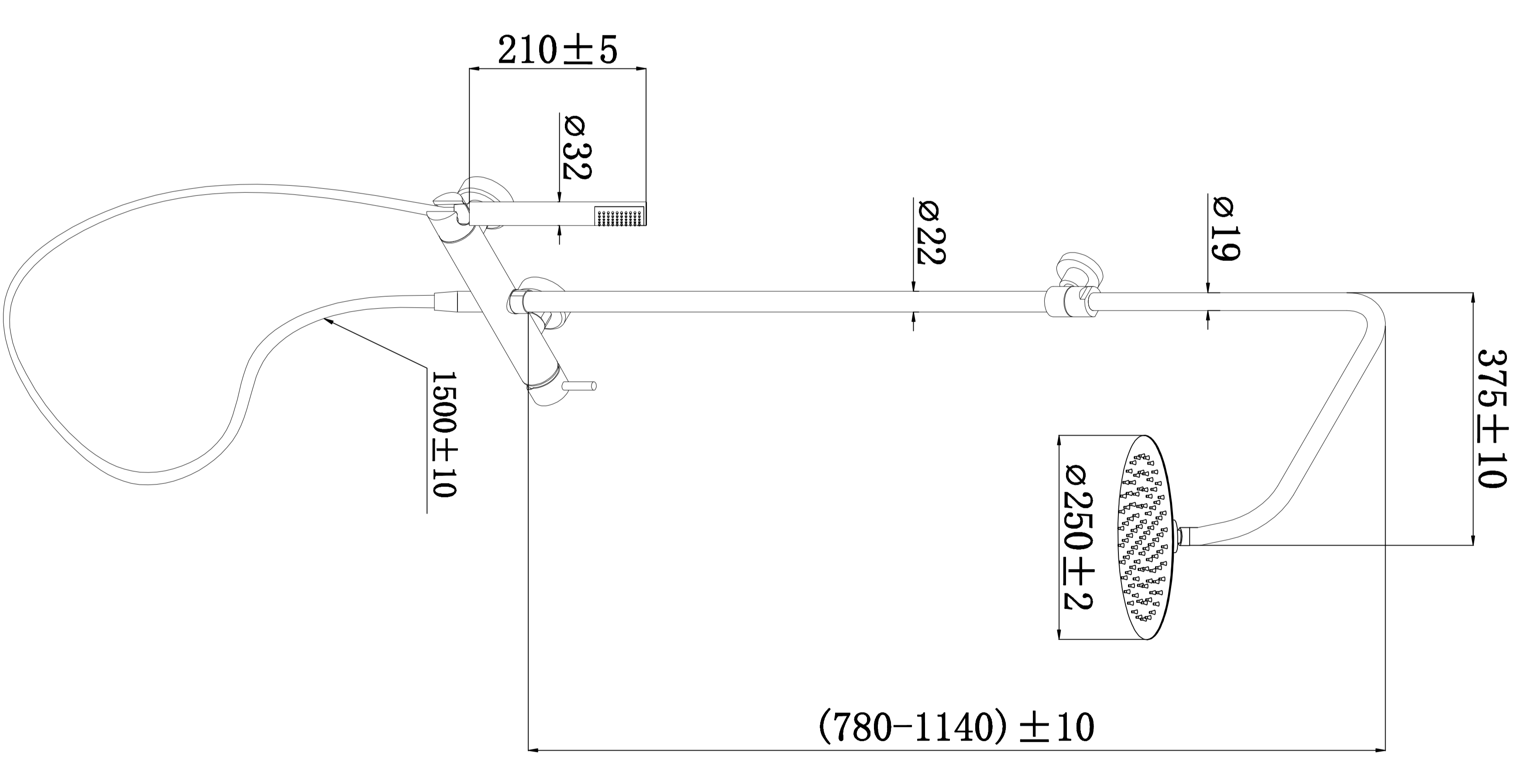
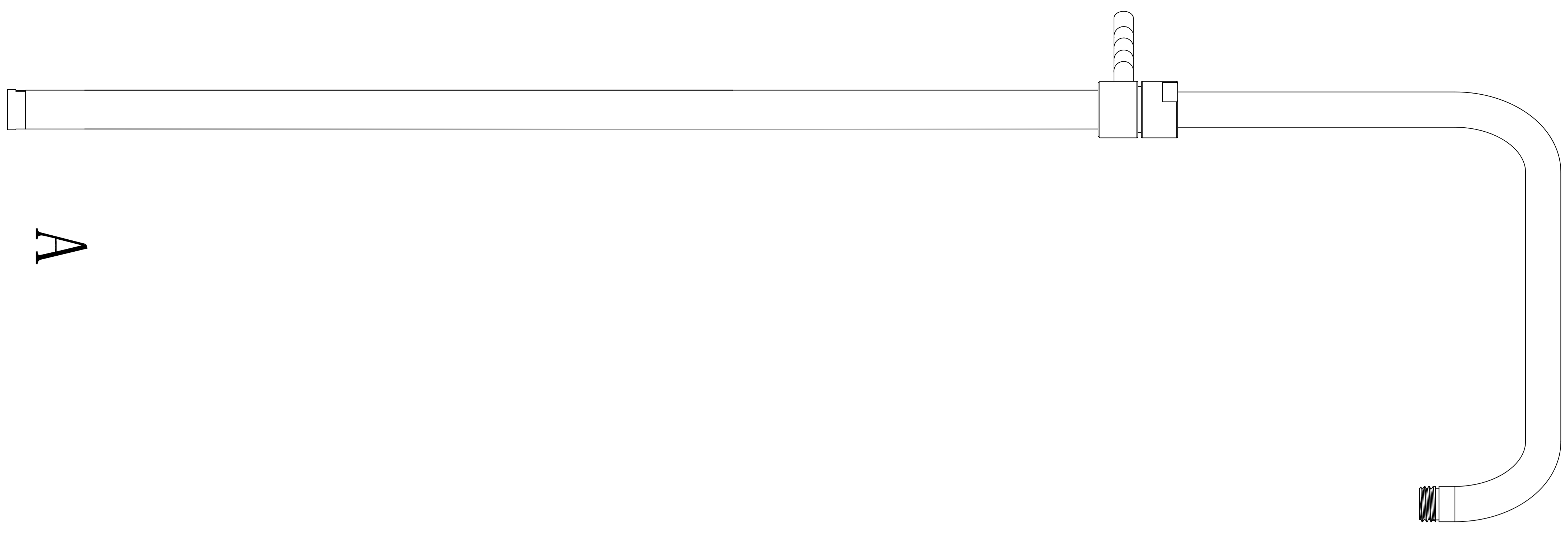
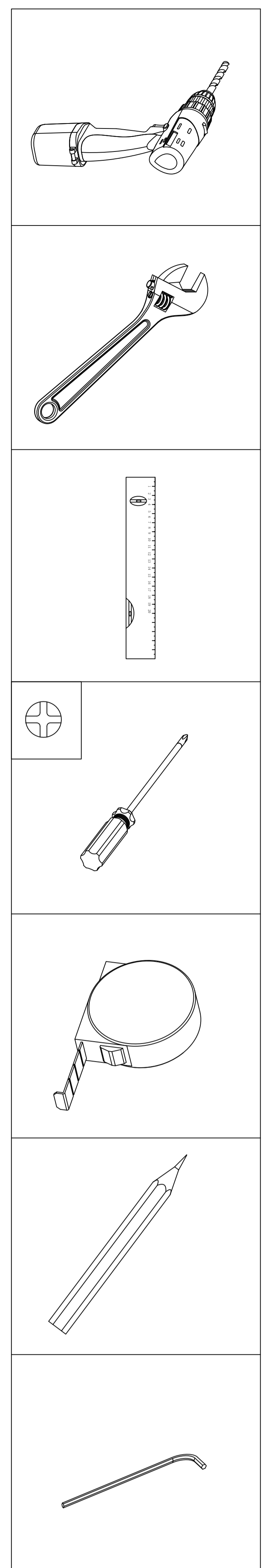


LUISA

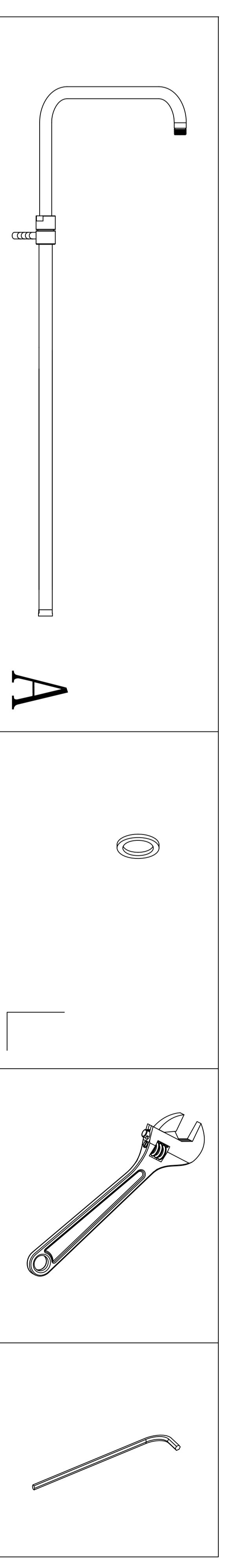
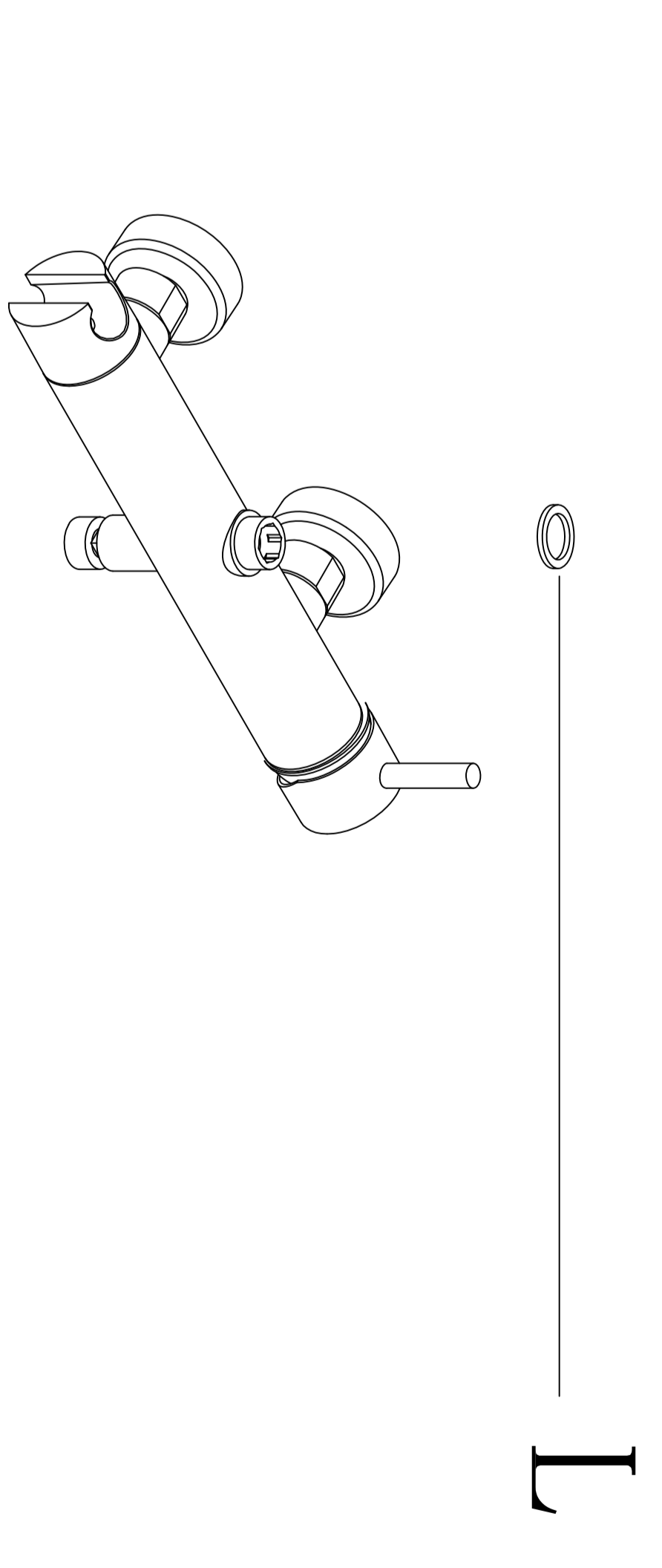
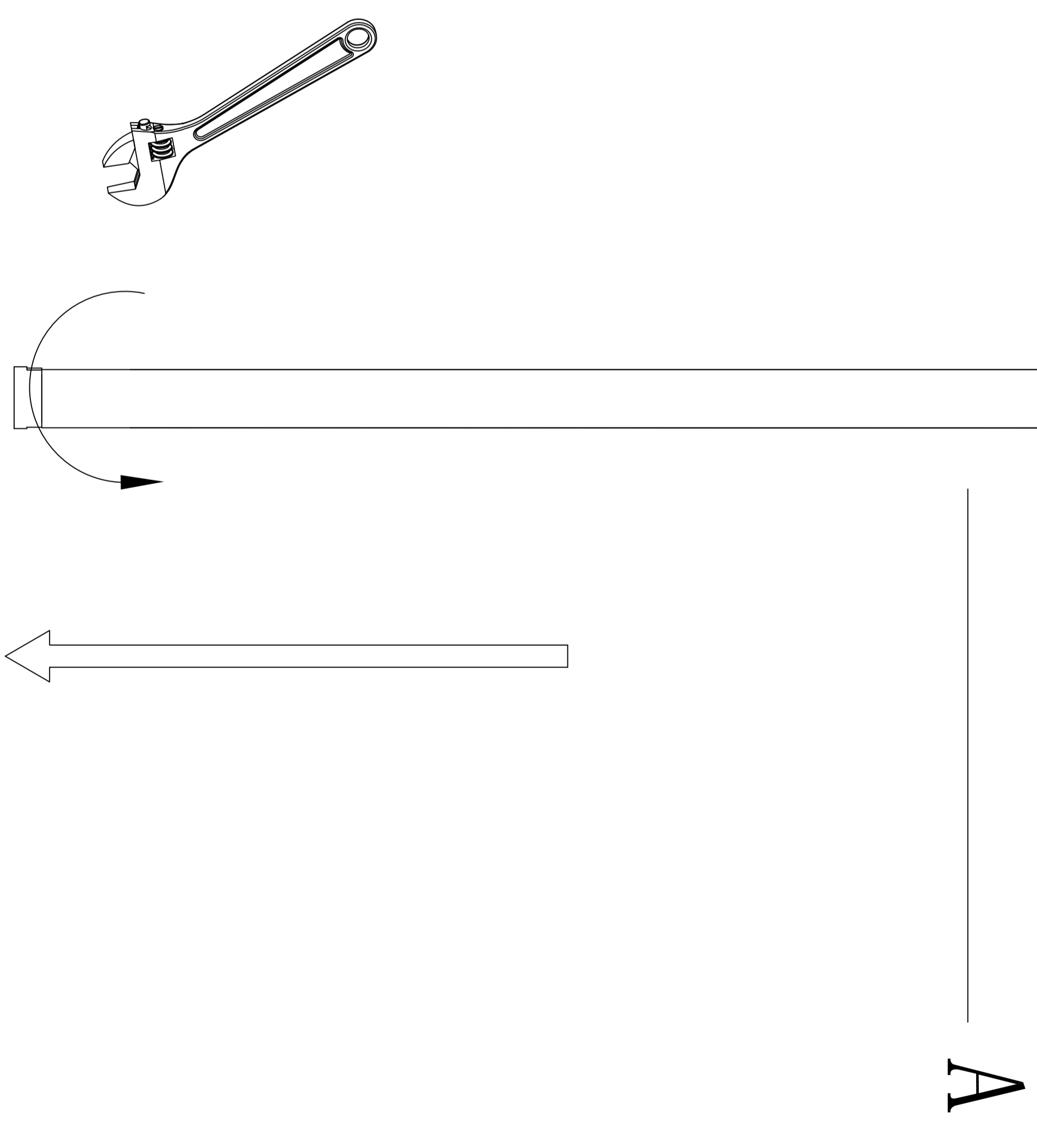
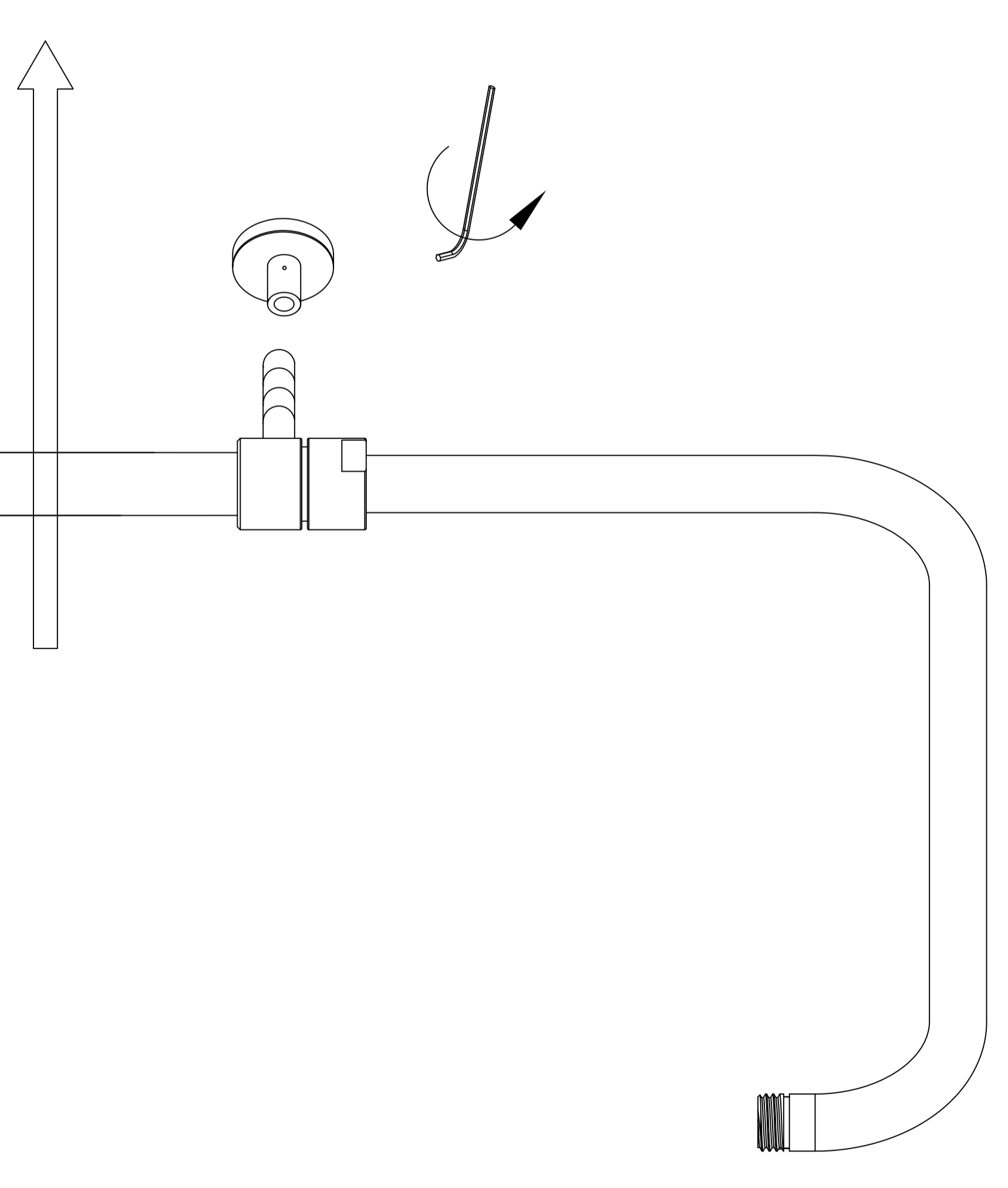


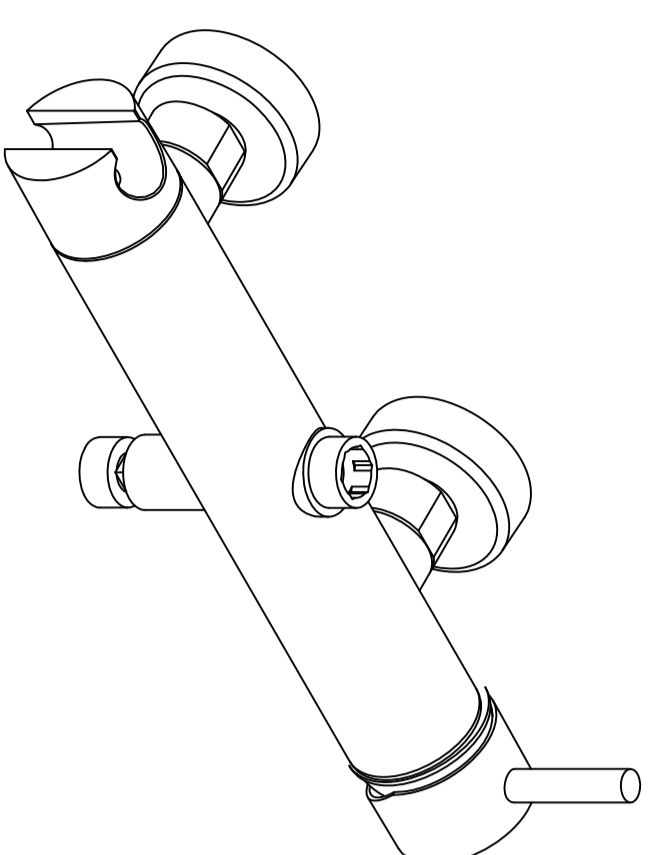
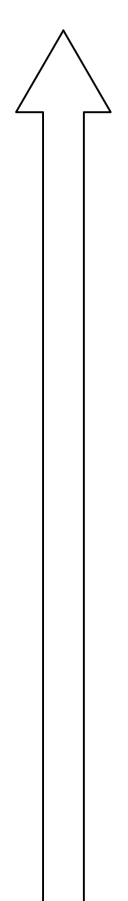
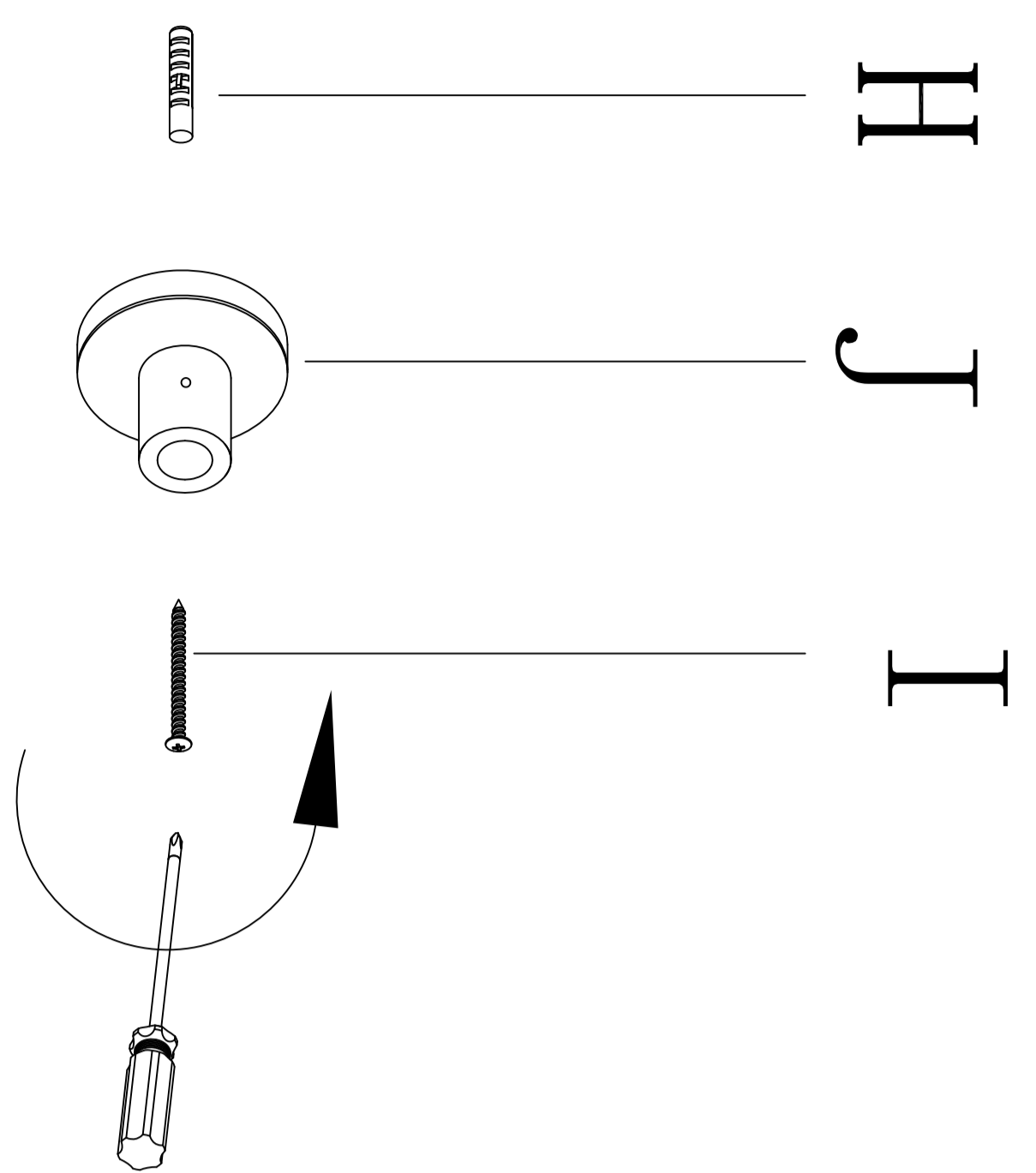
- B

- C

- D

- 





<p>B</p>	<p>C</p>
<p>D</p>	<p>E</p>
<p>F</p>	<p>G</p>
<p>H</p>	<p>I</p>
<p>J</p>	<p>L</p>
<p>K</p>	

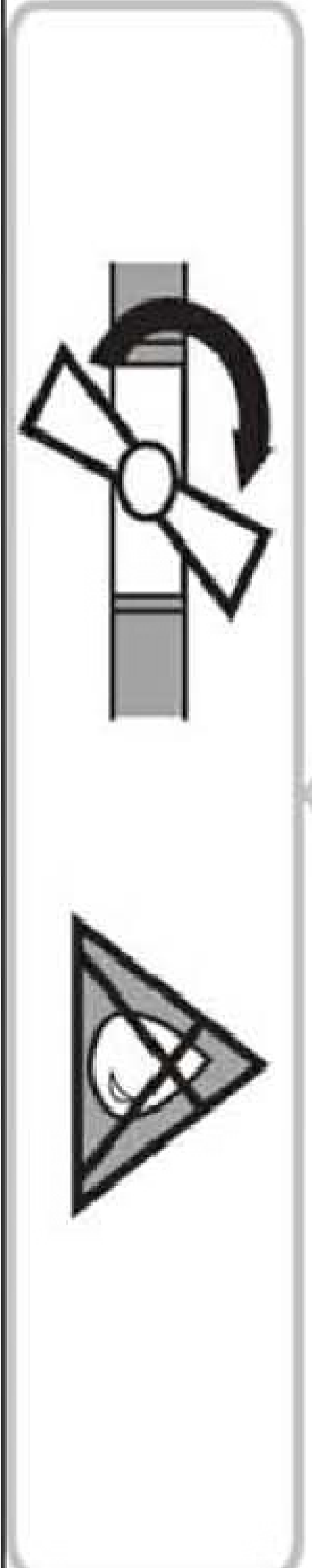
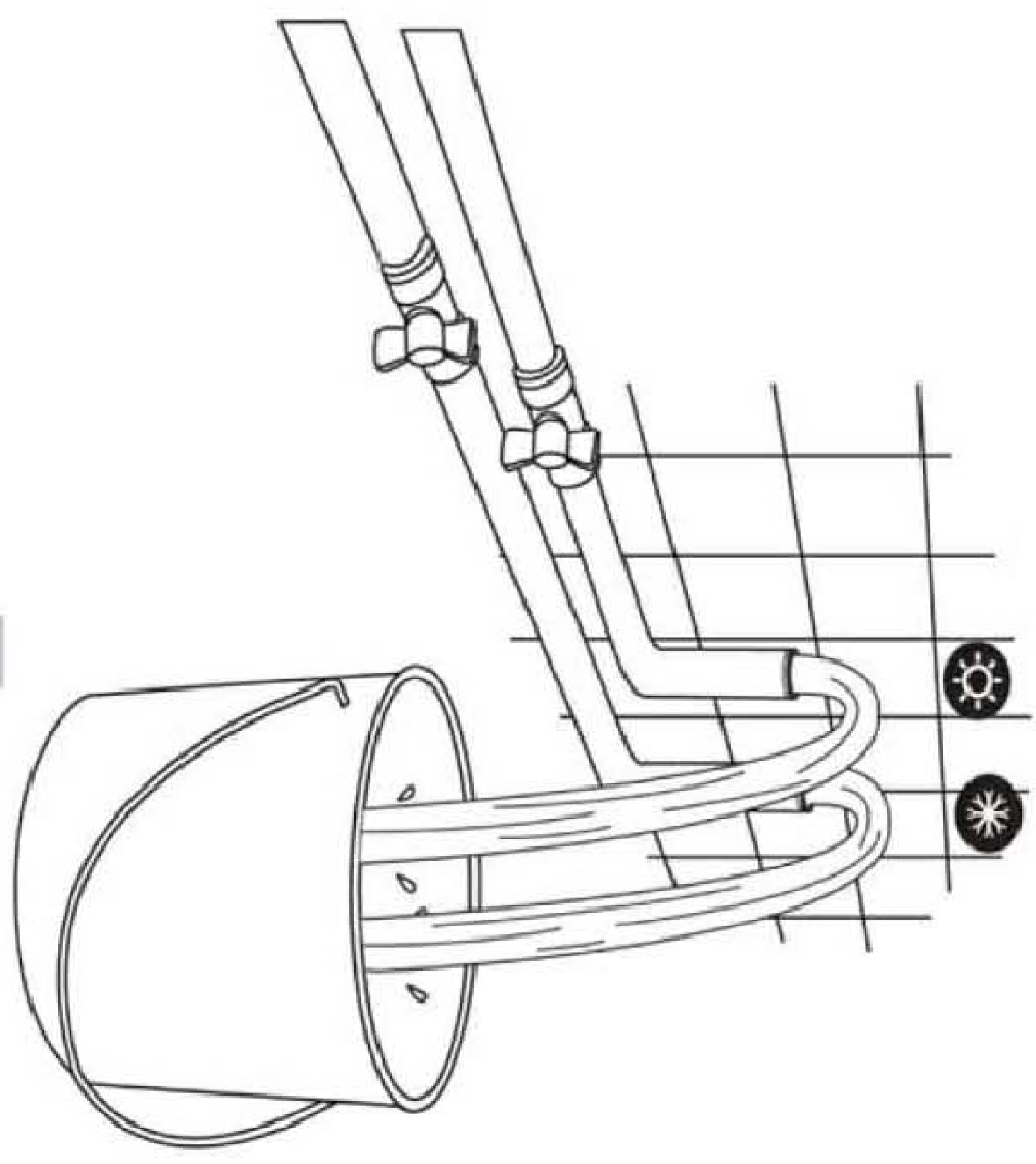




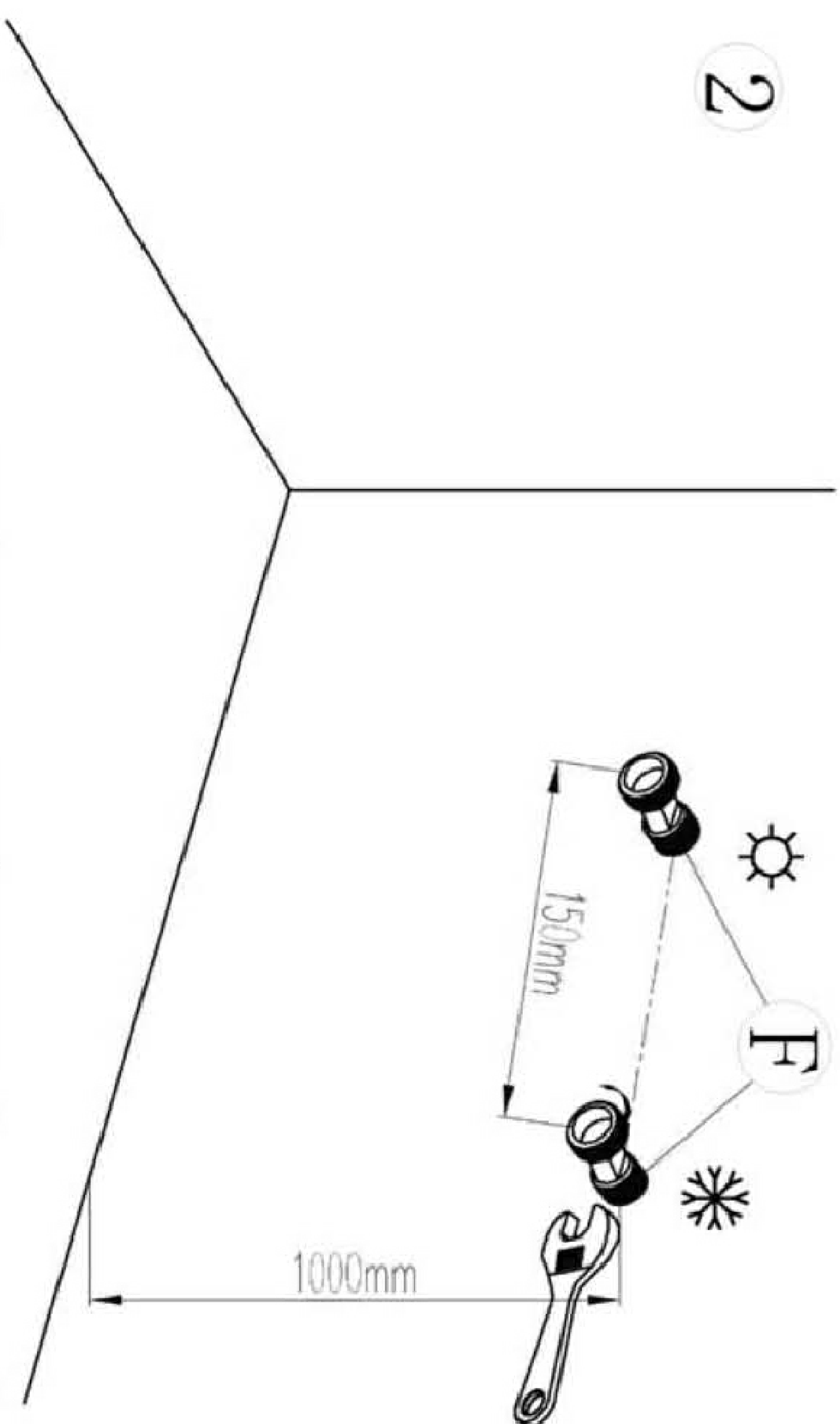
740

- | | | | | |
|--|--|--|--|--|
| | | | | |
|--|--|--|--|--|

1

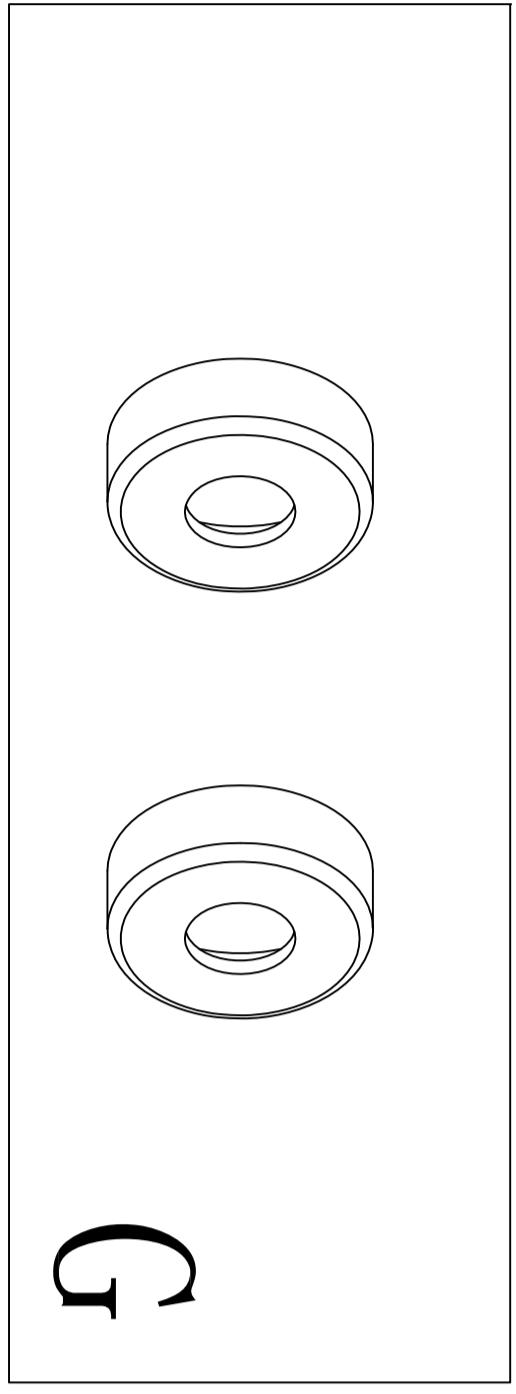
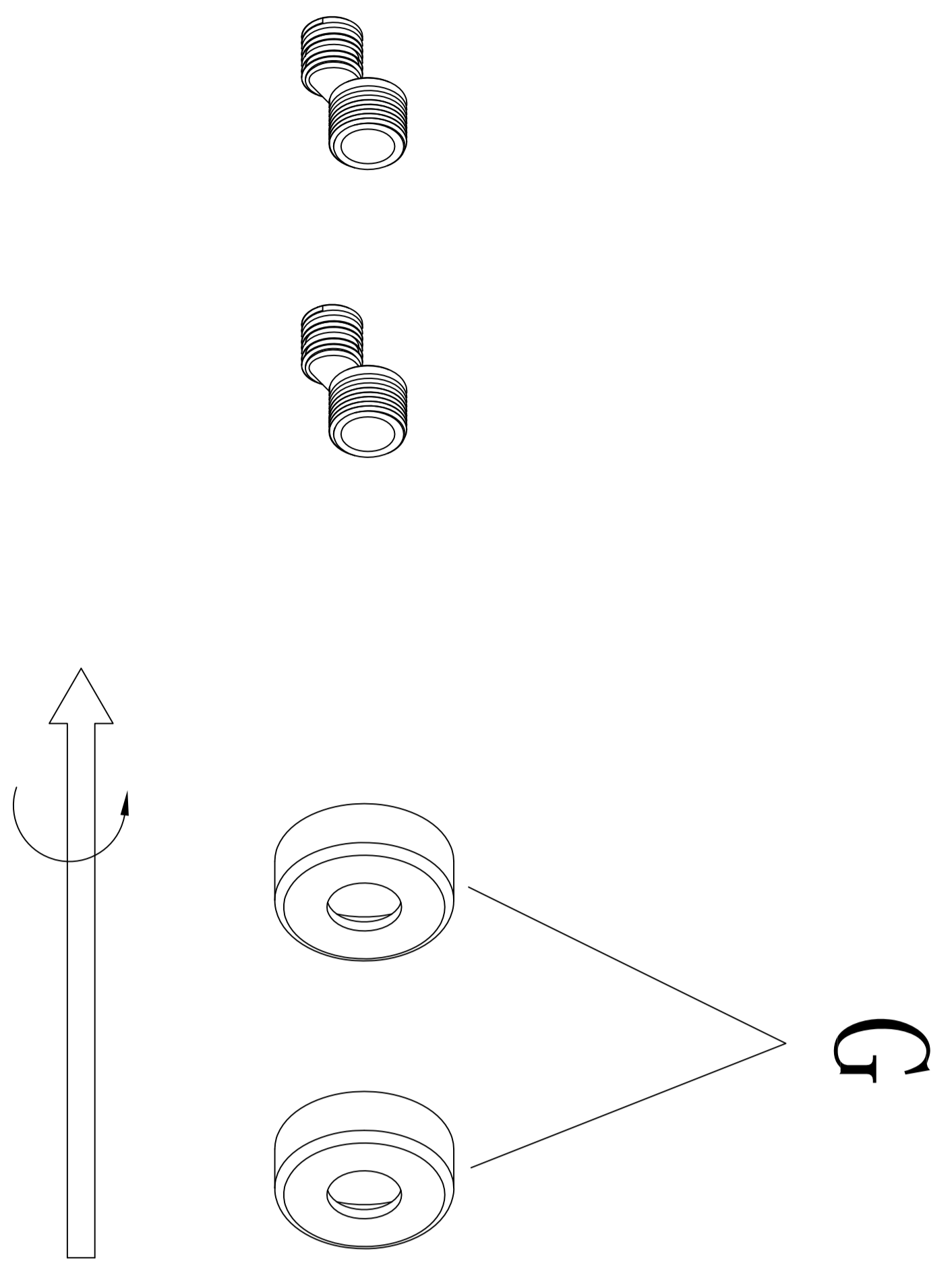


2

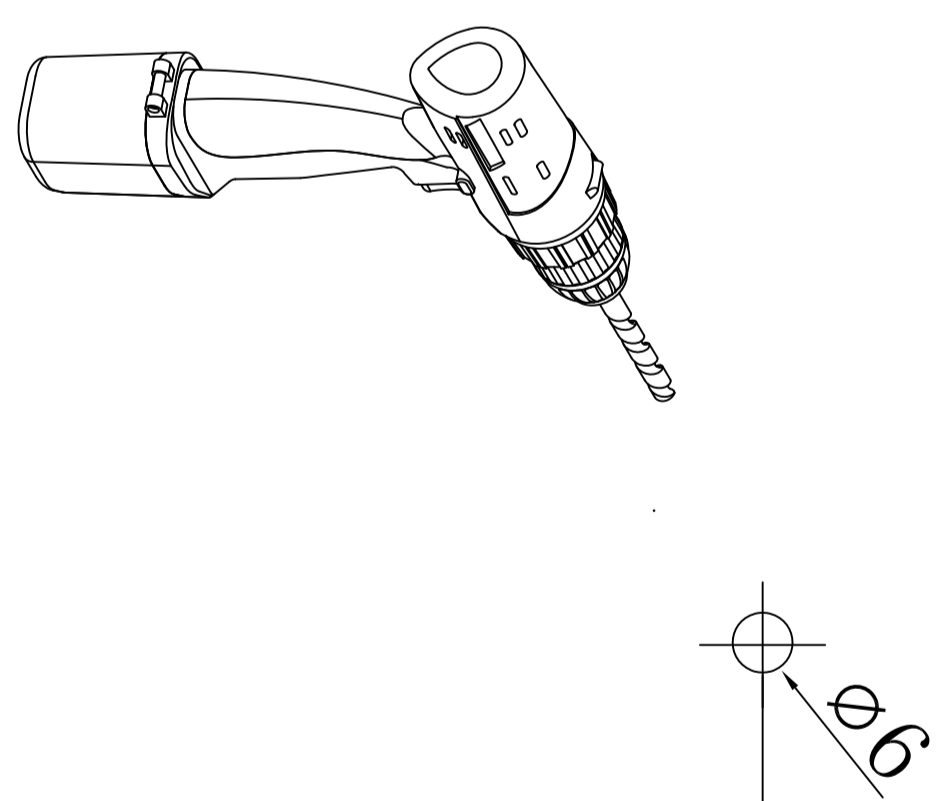


- | | | | | |
|--|--|--|--|--|
| | | | | |
|--|--|--|--|--|

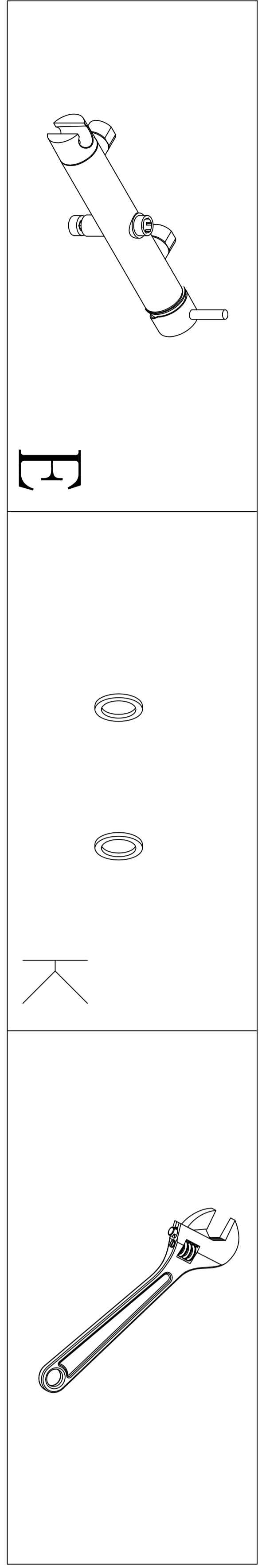
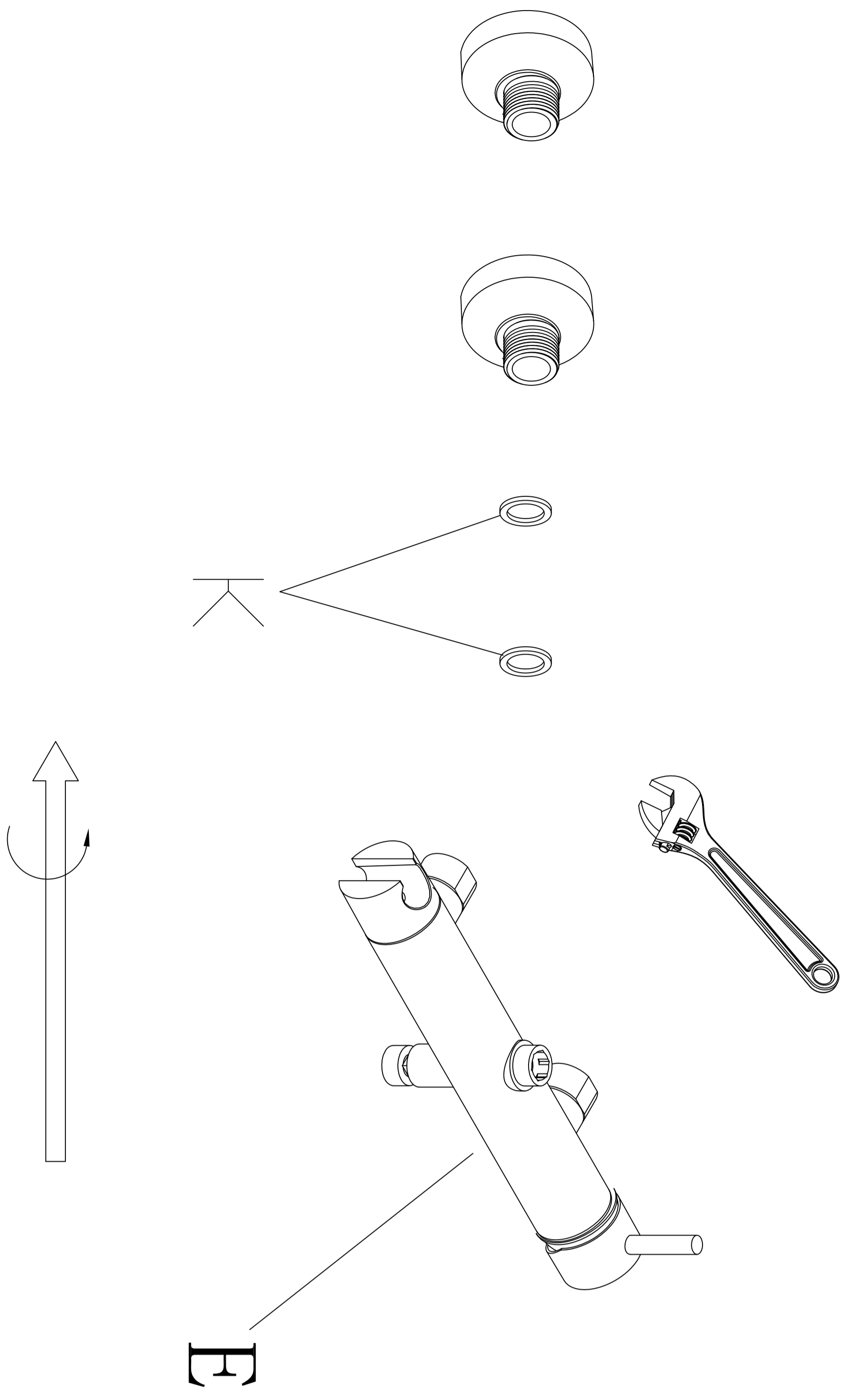
3



5



4



740

