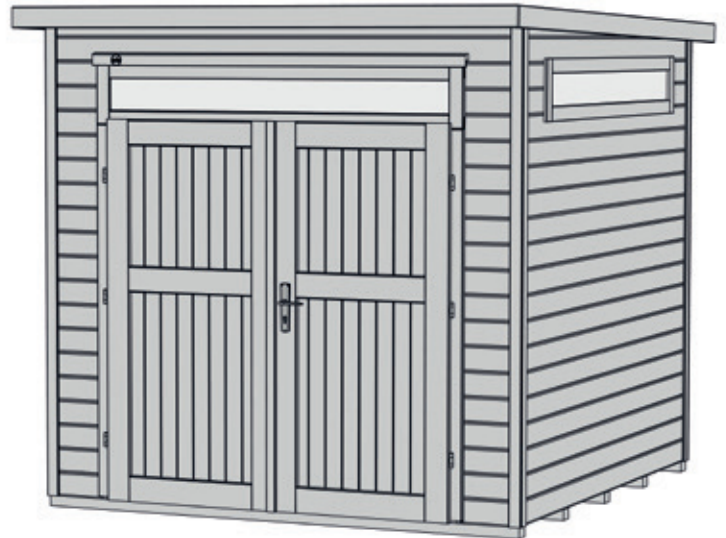
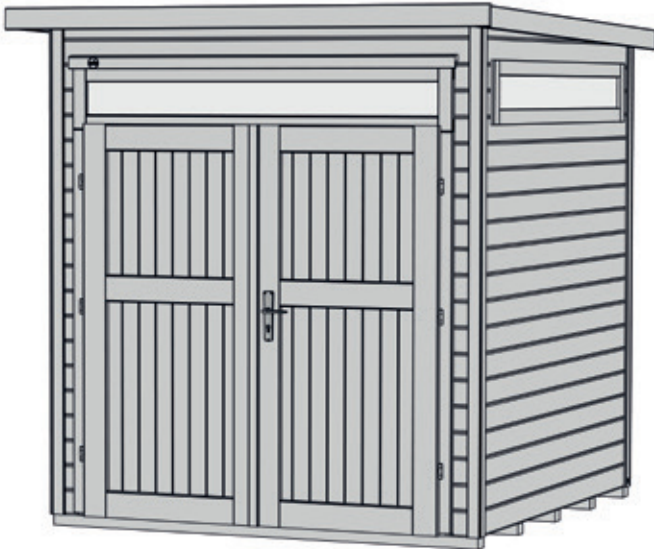




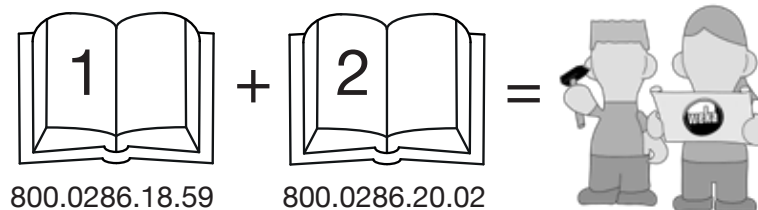
## Blockbohlenhaus

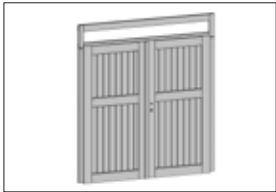


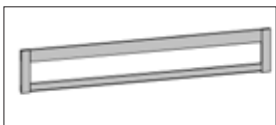

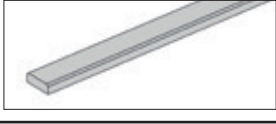
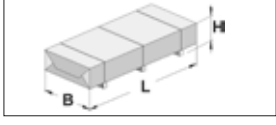
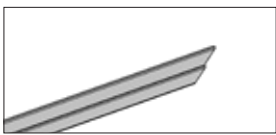
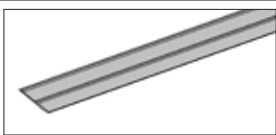



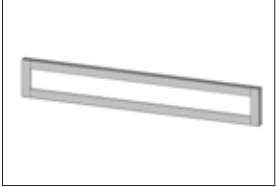
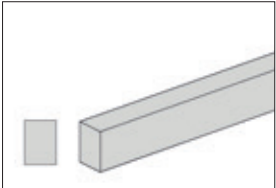
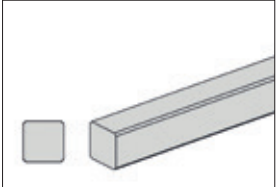
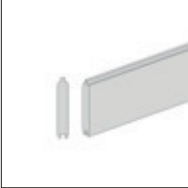
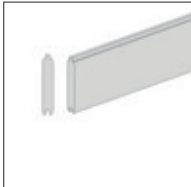
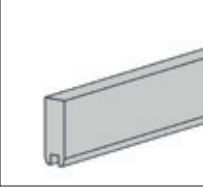

**Art.-Nr.:**  
265.2121.10000  
265.2121.13000  
265.2121.15000  
265.2121.16000

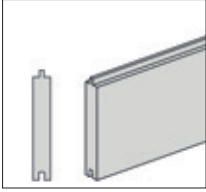
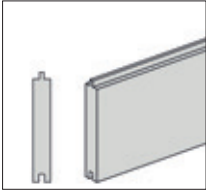
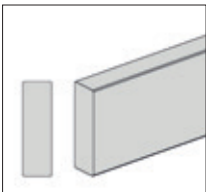
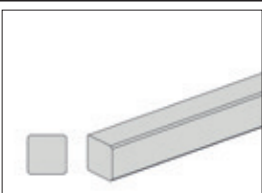
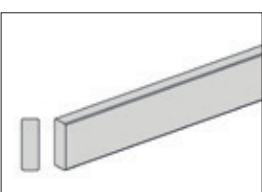
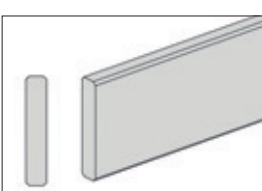
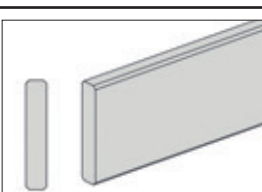
**Art.-Nr.:**  
265.2424.10000  
265.2424.13000  
265.2424.15000  
265.2424.16000

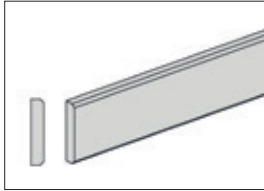
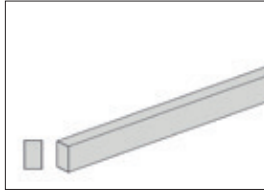
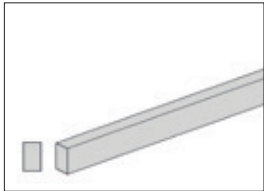
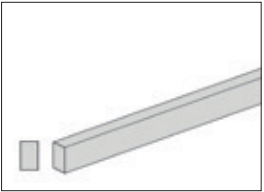
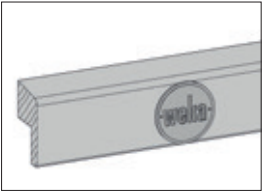
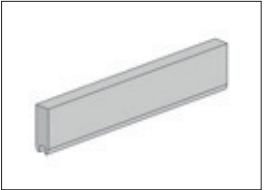
### Montage-, Bedienungs- und Wartungsanleitung















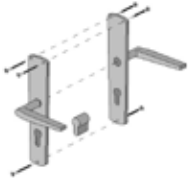

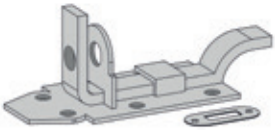
Pos	Art.-Nr.	Bild	Abmessung ( mm )	Anzahl ( Stück)			
				265.2121.10000	265.2121.1X000	265.2424.10000	265.2424.1X000
1	A100.12.7230 A100.12.7270		61/1820/2030	1 -	- 1	1 -	- 1
1.1	B100.12.7231 B100.12.7271		61/900/1768	1 -	- 1	1 -	- 1
1.2	B100.12.7232 B100.12.7272		61/900/1768	1 -	- 1	1 -	- 1
1.3	B100.12.7233 B100.12.7273		46/300/1820	1 -	- 1	1 -	- 1
1.4	K127.1517.0001		5/15/1750	1	1	1	1
1.5	G100.01.0040 G100.01.1040		15/45/1768	1 -	- 1	1 -	- 1
2	E100.12.0003		-	1	1	1	1
2.1	G100.13.0078		18,5/70/2030	1	1	1	1
2.2	G100.13.0079		18,5/70/2030	1	1	1	1
2.3	G100.13.0026		18,5/70/1820	1	1	1	1

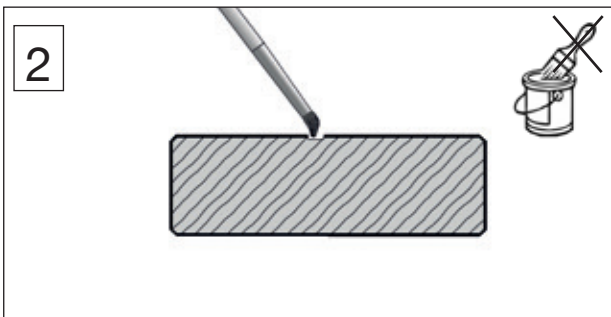
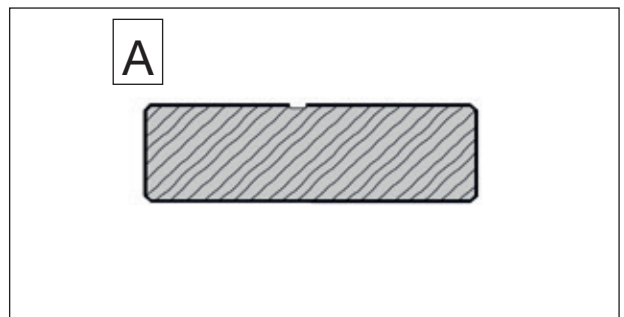
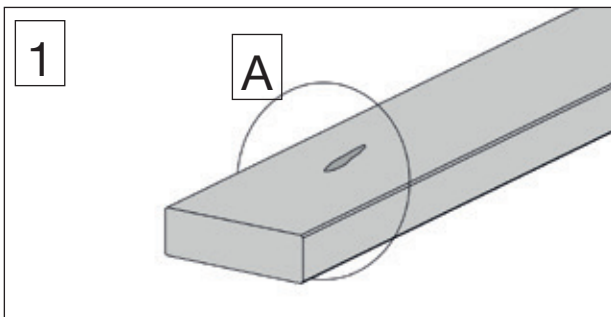
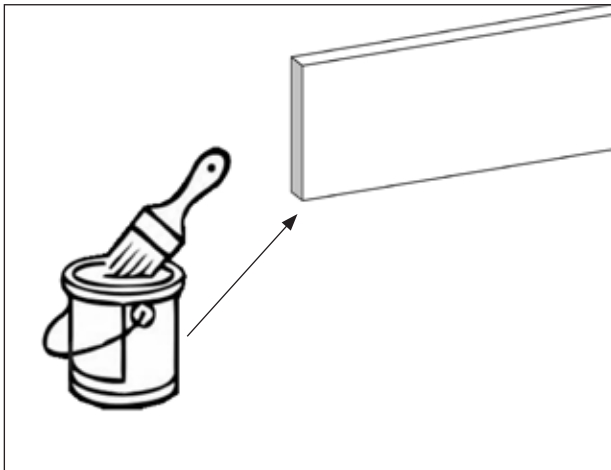
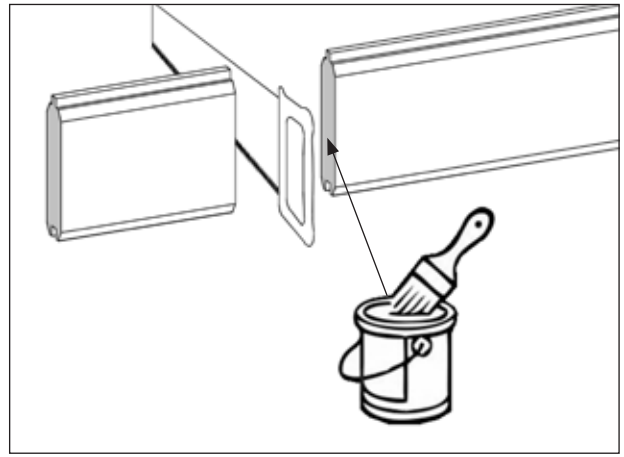
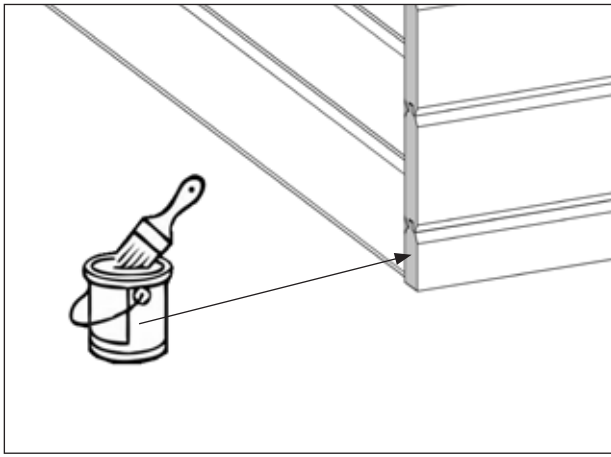
Pos	Art.-Nr.	Bild	Abmessung ( mm )	Anzahl ( Stück)			
				265.2121.10000	265.2121.1X000	265.2424.10000	265.2424.1X000
3	B100.11.4300 B100.11.4370		51/280/1820	3 -	- 3	3 -	- 3
4	R002.0650.2050 R002.0650.2350		40/60/2050 40/60/2350	5 -	5 -	- 5	- 5
5	R002.0225.2290		40/40/2290	4	4	4	4
6	R002.0015.2050 RXXX.0015.2050 R002.0015.2350 RXXX.0015.2350		21/121/2050 21/121/2050 21/121/2350 21/121/2350	53 - - -	- 53 - -	- - 53 -	- - - 53
7	R002.0015.0130 RXXX.0015.0130 R002.0015.0280 RXXX.0015.0280		21/121/130 21/121/130 21/121/280 21/121/280	48 - - -	- 48 - -	- - 48 -	- - - 48
8	G227.01.0001 G227.XXX.0001 G227.01.0002 G227.XXX.0002		21/58/2050 21/58/2050 21/58/2350 21/58/2350	1 - - -	- 1 - -	- - 1 -	- - - 1
9	G265.01.0403 G265.XXX.0403 G265.XXX.0404 G265.01.0401 G265.XXX.0401 G265.XXX.0402		21/113/2050 21/113/2050 21/113/2050 21/113/2350 21/113/2350 21/113/2350	2 - - - - -	- 1 1 - - -	- - - 2 - -	- - - - 1 1

Pos	Art.-Nr.	Bild	Abmessung ( mm )	Anzahl ( Stück)			
				265.2121.10000	265.2121.1X000	265.2424.10000	265.2424.1X000
10	R002.0091.2050 R002.0091.2350		15,5/96/2050 15,5/96/2350	23 -	23 -	- 26	- 26
11	R002.0091.2440 R002.0091.2770		15,5/96/2440 15,5/96/2770	24 -	24 -	- 27	- 27
12	R002.0350.2008 R002.0350.2308		45/146/2008 45/146/2308	2 -	2 -	- 3	- 3
13	R002.0196.0180		34/34/180	8	8	12	12
14	R002.0530.1775		15/45/1775	3	3	3	3
15	R002.0540.2480 R010.0540.2450 R002.0540.2840 R010.0540.2840		18,5/96/2480 18,5/96/2450 18,5/96/2840 18,5/96/2840	2 - - -	- 2 - -	- - 2 -	- - - 2
16	R002.0540.2294 R010.0540.2294 R002.0540.2480 R010.0540.2500		18,5/96/2294 18,5/96/2294 18,5/96/2480 18,5/96/2500	1 - - -	- 1 - -	- - 1 -	- - - 1

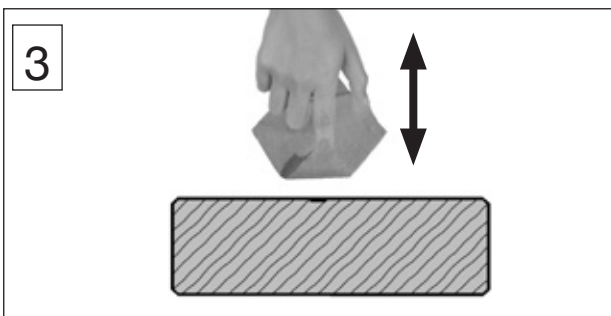
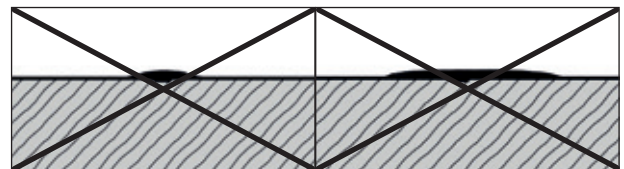
Pos	Art.-Nr.	Bild	Abmessung ( mm )	Anzahl ( Stück)			
				265.2121.10000	265.2121.1X000	265.2424.10000	265.2424.1X000
17	R002.0400.2300 R010.0400.2300		11/58/2300	8 -	- 8	8 -	- 8
18	R002.0500.2000		15/25/2000	5	5	5	5
19	G122.01.0003		15/21/1805	2	2	2	2
20	G122.01.0195		15/21/2031	2	2	2	2
21	B100.03.0062		35/60/1850	1	1	1	1
22	G101.01.0018		21/60/300	3	3	3	3

M265.001		Abmessung ( mm )	Anzahl ( Stück)
Pos	Bild		
M1	K001.1050.0004 	5,0 x 100	10
M2	K001.6040.0004 	4,0 x 60	20
M3	K001.5040.0004 	4,0 x 50	500
M4	K001.3035.0004 	3,5 x 30	100
M5	K001.2530.0004 	3,0 x 25	60
M6	K010.5022.0001 	2,2 x 50	600

M100.045		Abmessung ( mm )	Anzahl ( Stück)
Pos	Bild		
(M7)	K001.6040.0004 	4,0 x 60	10
(M8)	K001.3535.0004 	3,5 x 35	7
(M9)	K001.3030.0004 	3,0 x 30	4
(M10)	K001.1635.0004 	3,5 x 16	16
(M11)	K001.4040.0004 	4,0 x 40	20
(M12)	K010.3016.0001 	1,6 x 30	16
(M13)	K045.1270.0001 	-	1
(M14)	K036.3135.0001 	65	1
(M15)	K050.5010.0001 	50/100	2



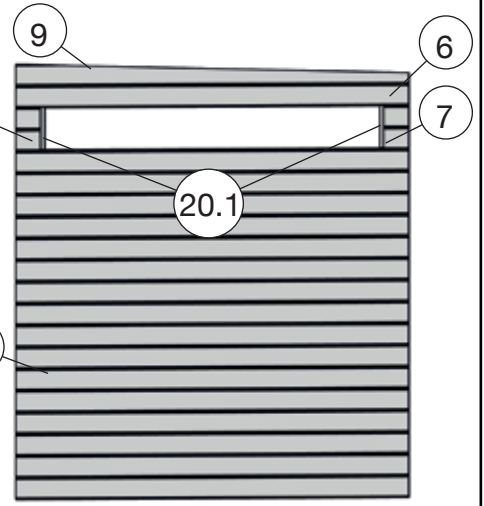
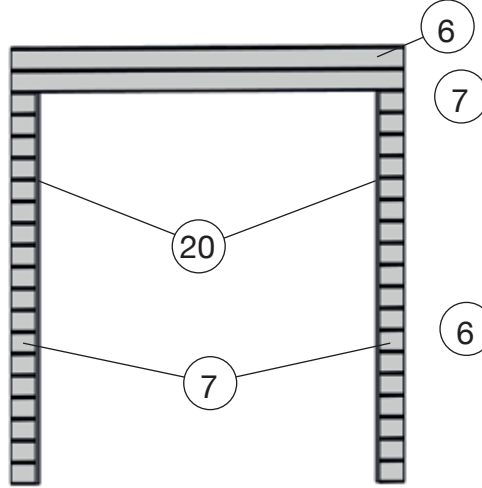
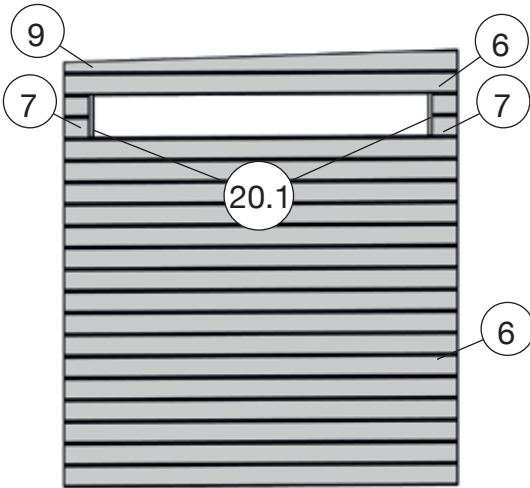
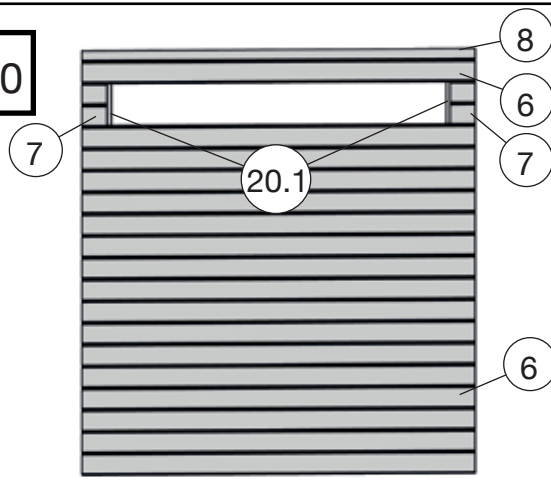
Farbe dünn auftragen und nur auf der Schadstelle.



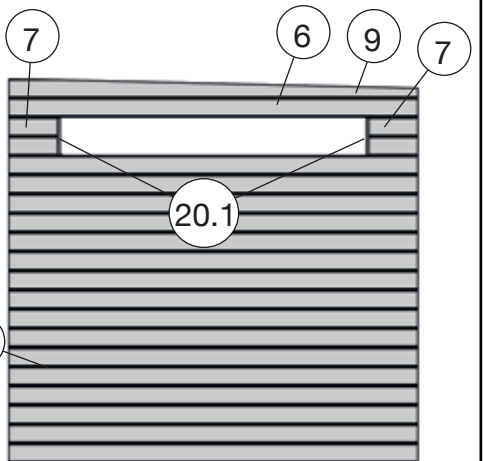
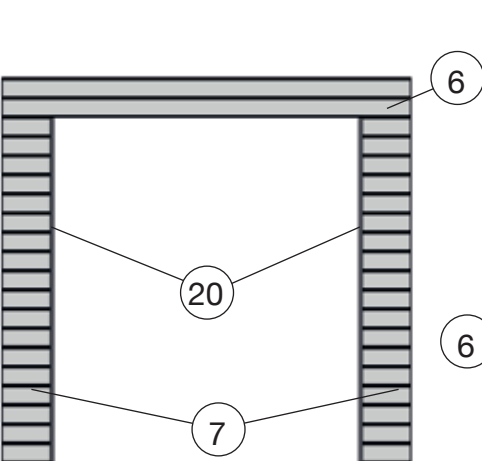
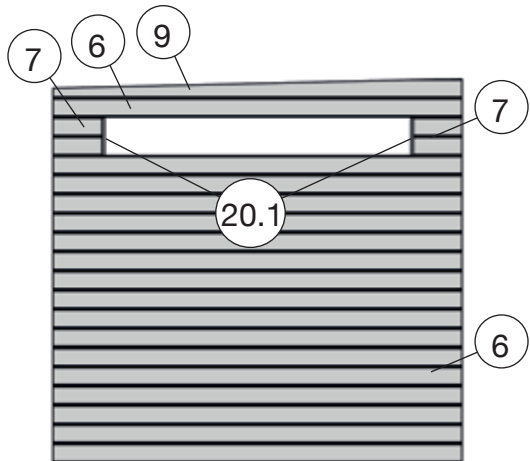
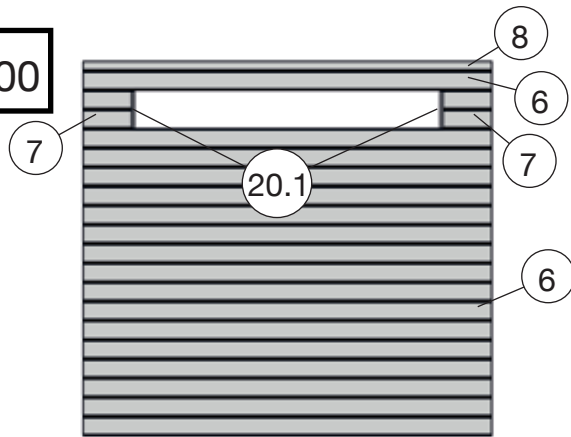
Farbe tupfen  
Vorgang wiederholen



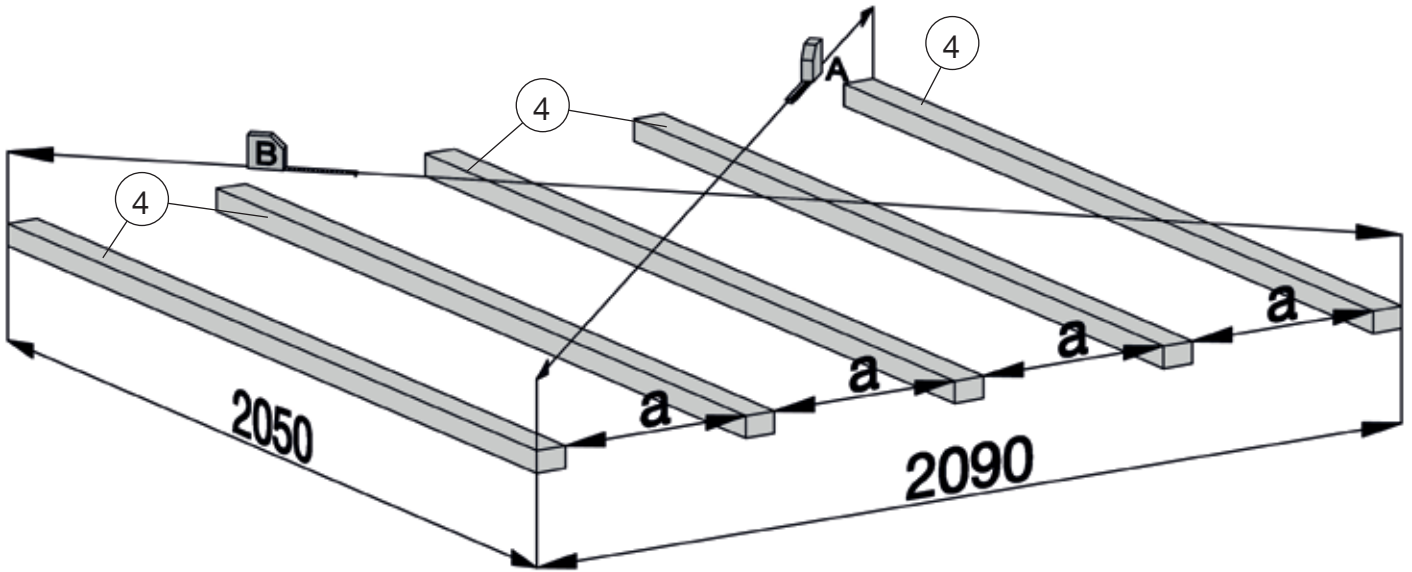
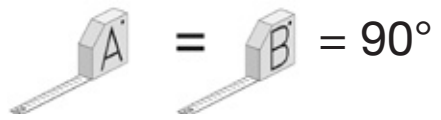
Art.-Nr.: 265.2121.1X000



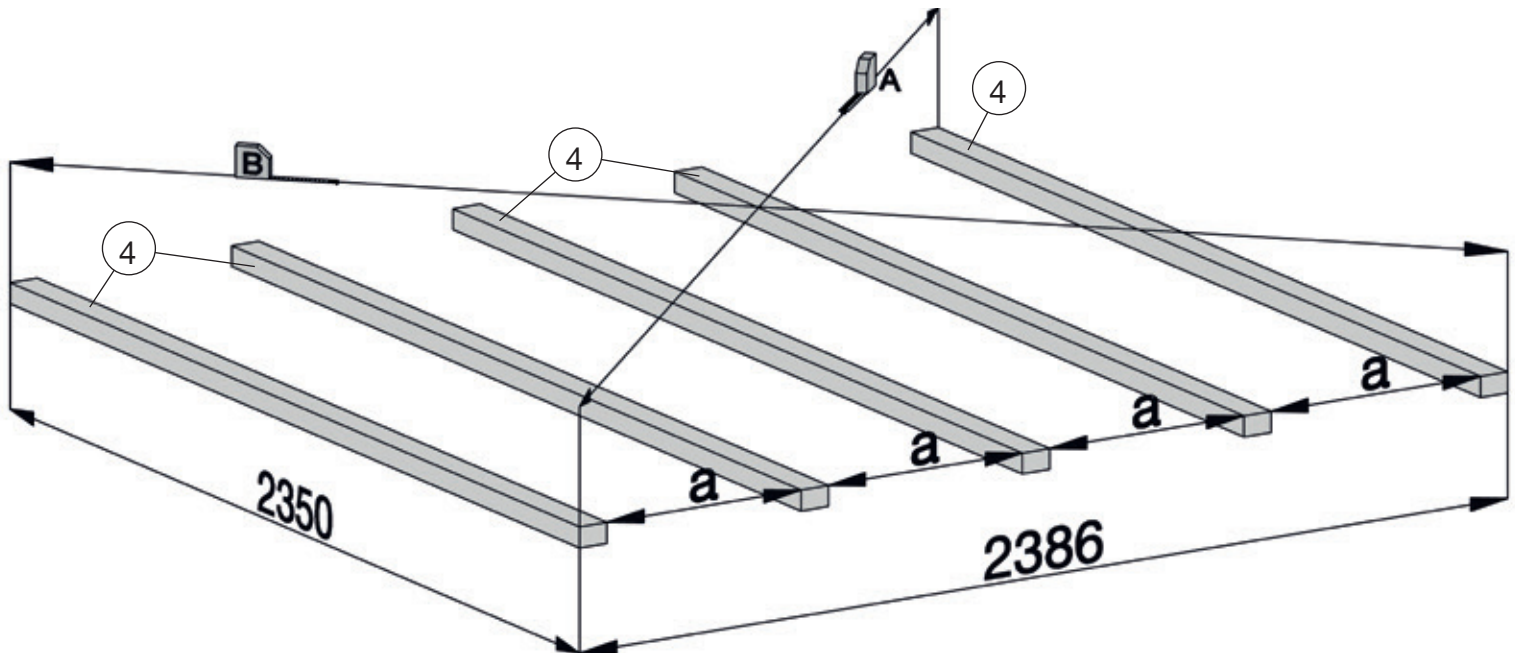
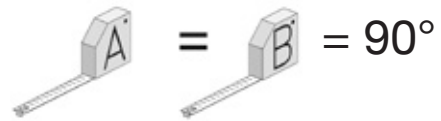
Art.-Nr.: 265.2424.1X000




**1** Art.-Nr.: 265.2121.1X000





**1** Art.-Nr.: 265.2424.1X000



**2**

	<b>M1</b> 5,0 x100

	<b>M2</b> 4,0 x 60
	<b>M3</b> 4,0 x 50

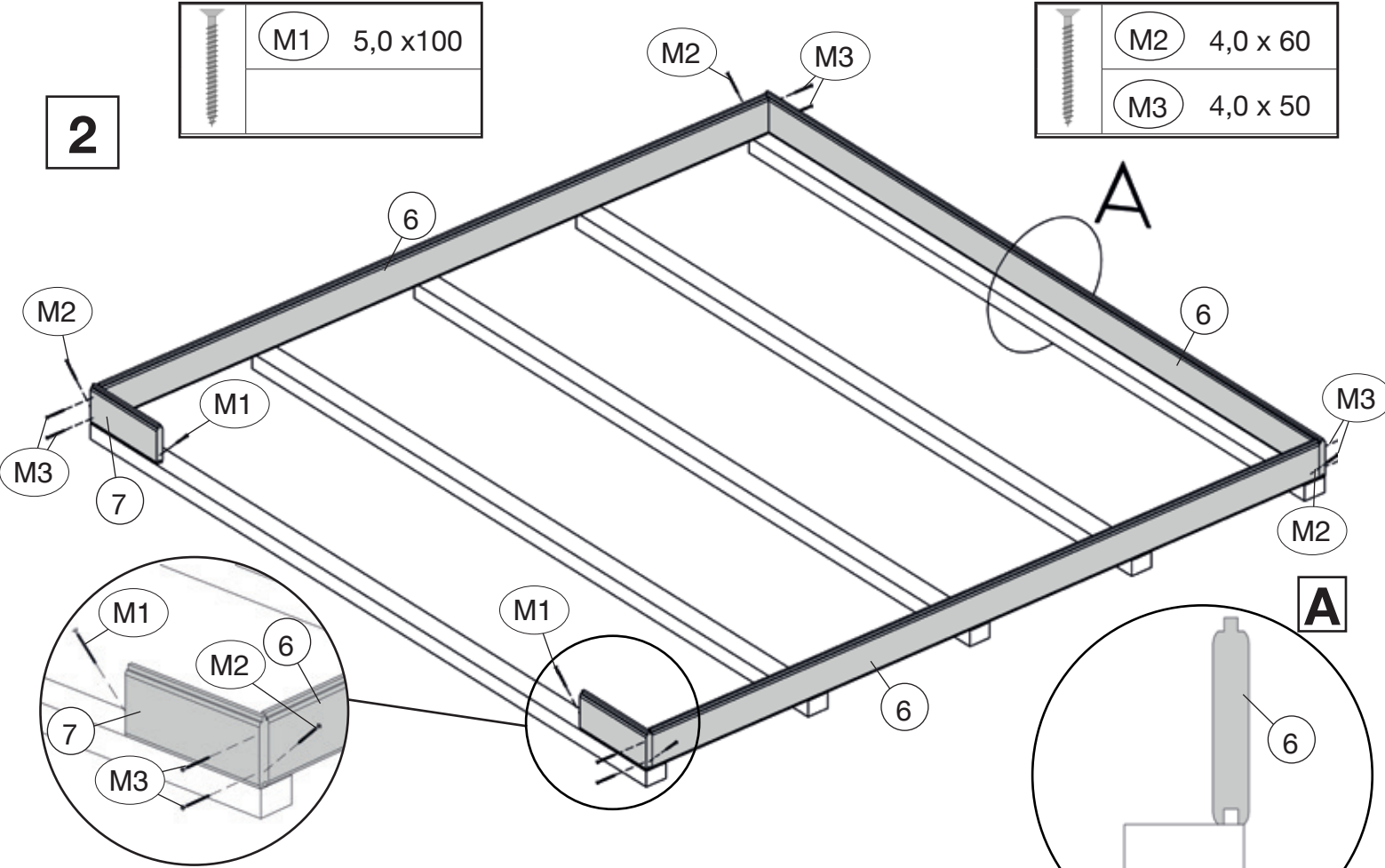


Abb.:265.2424.1X000

**3**

	<b>M6</b> 2,2 x 55

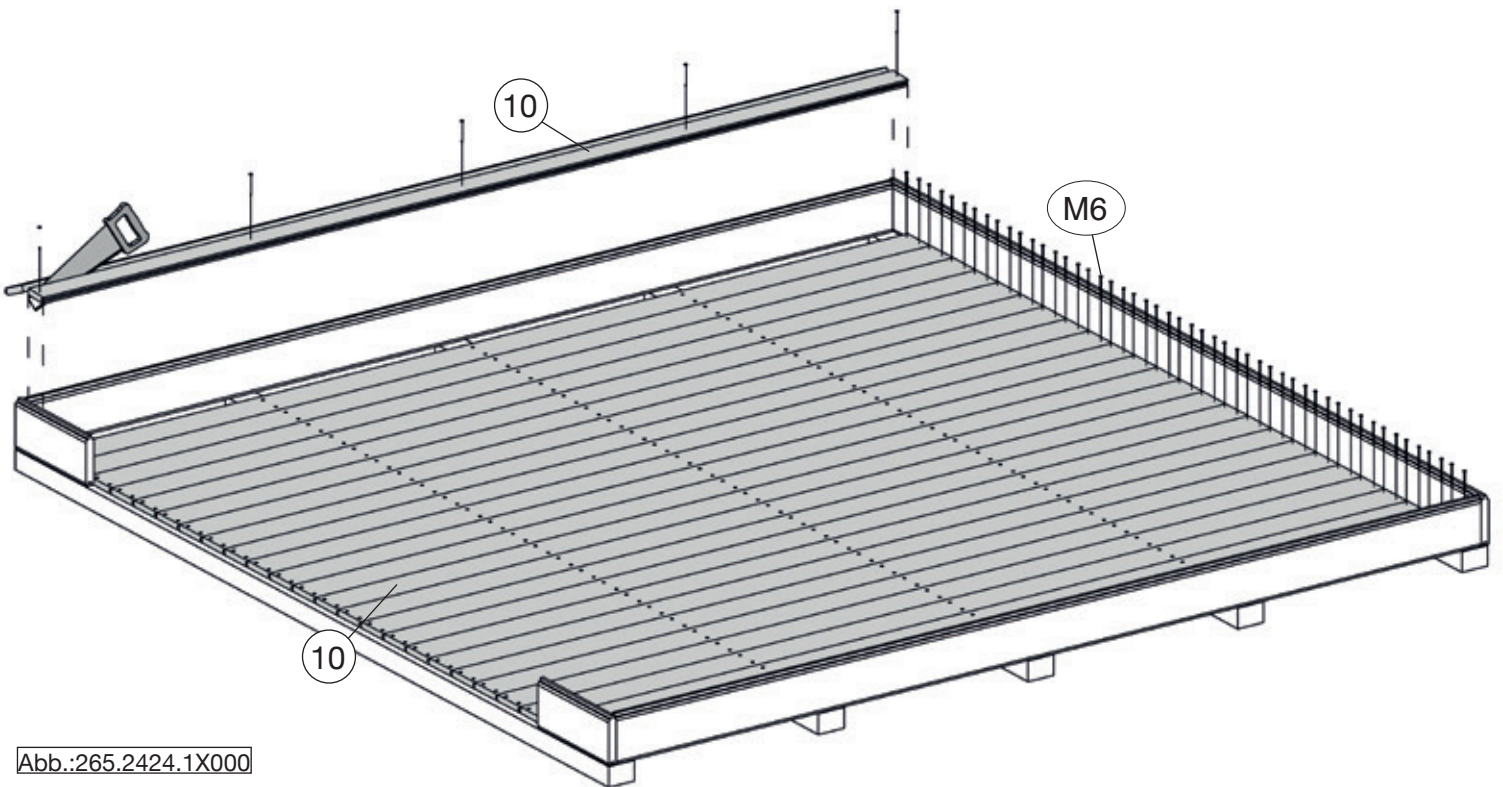


Abb.:265.2424.1X000



4

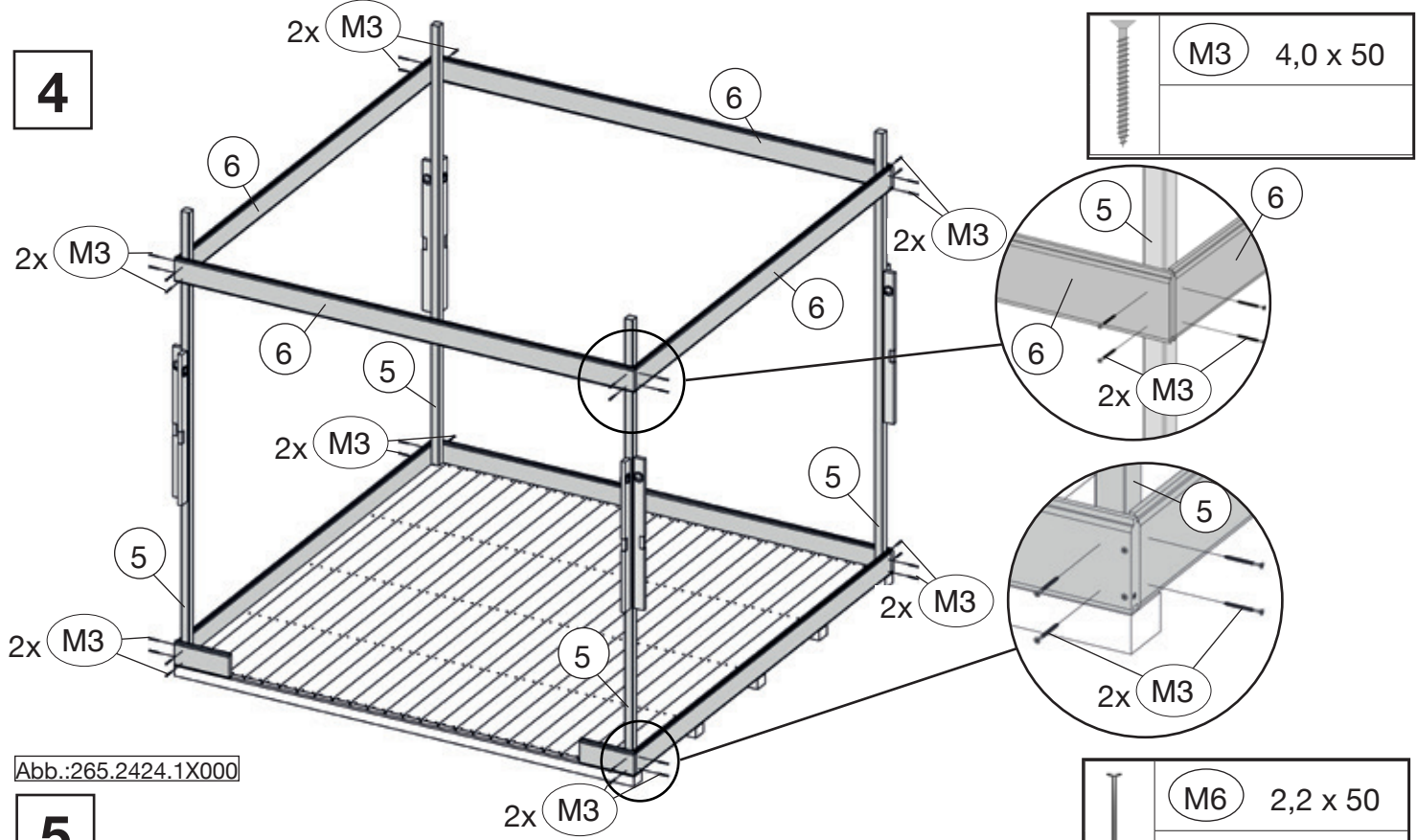
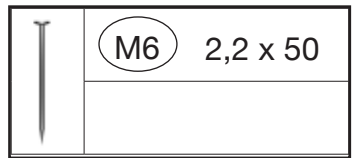
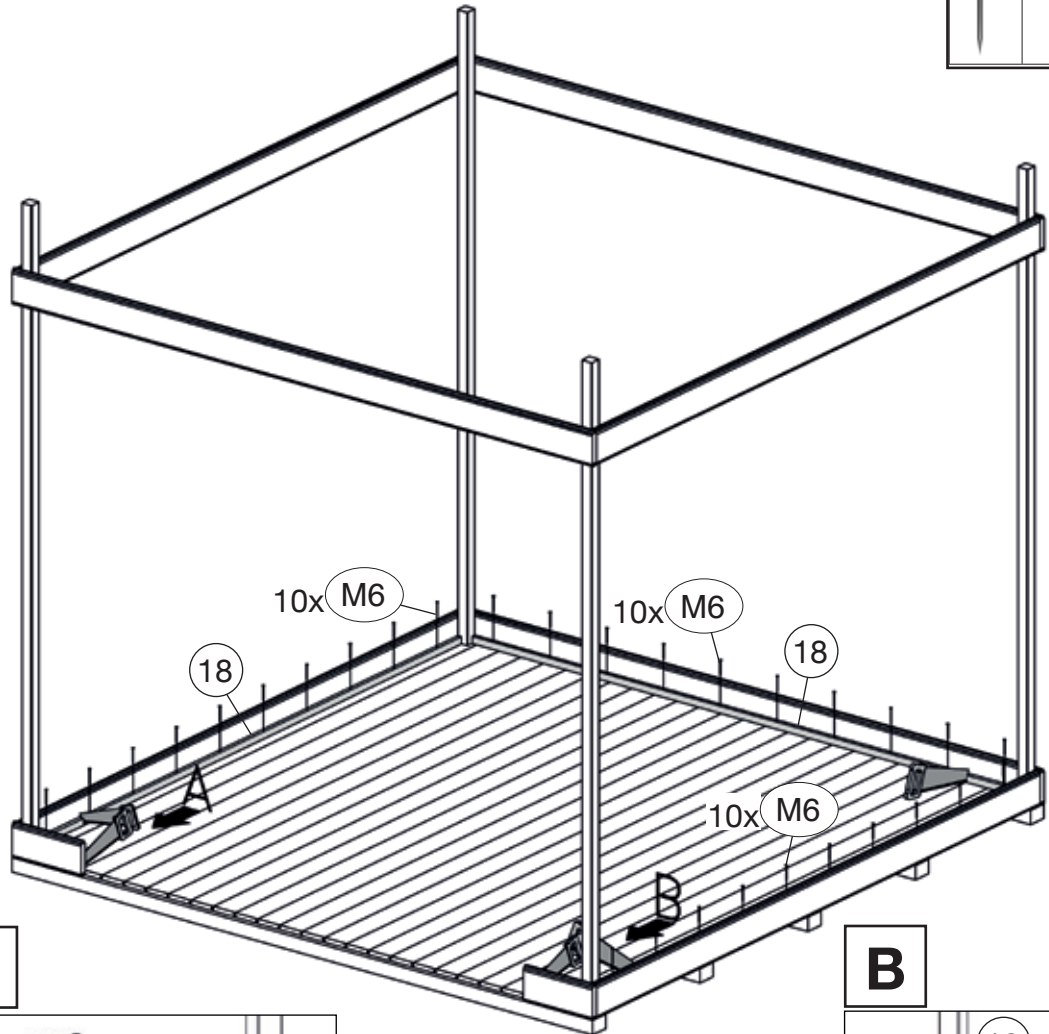
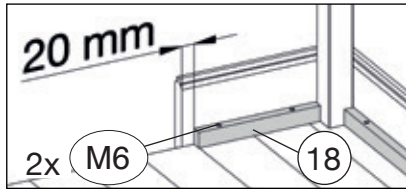


Abb.:265.2424.1X000

5



A



B

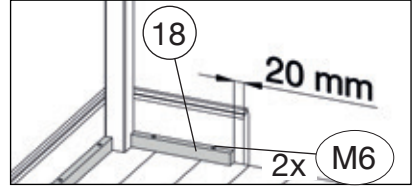


Abb.:265.2424.1X000

6

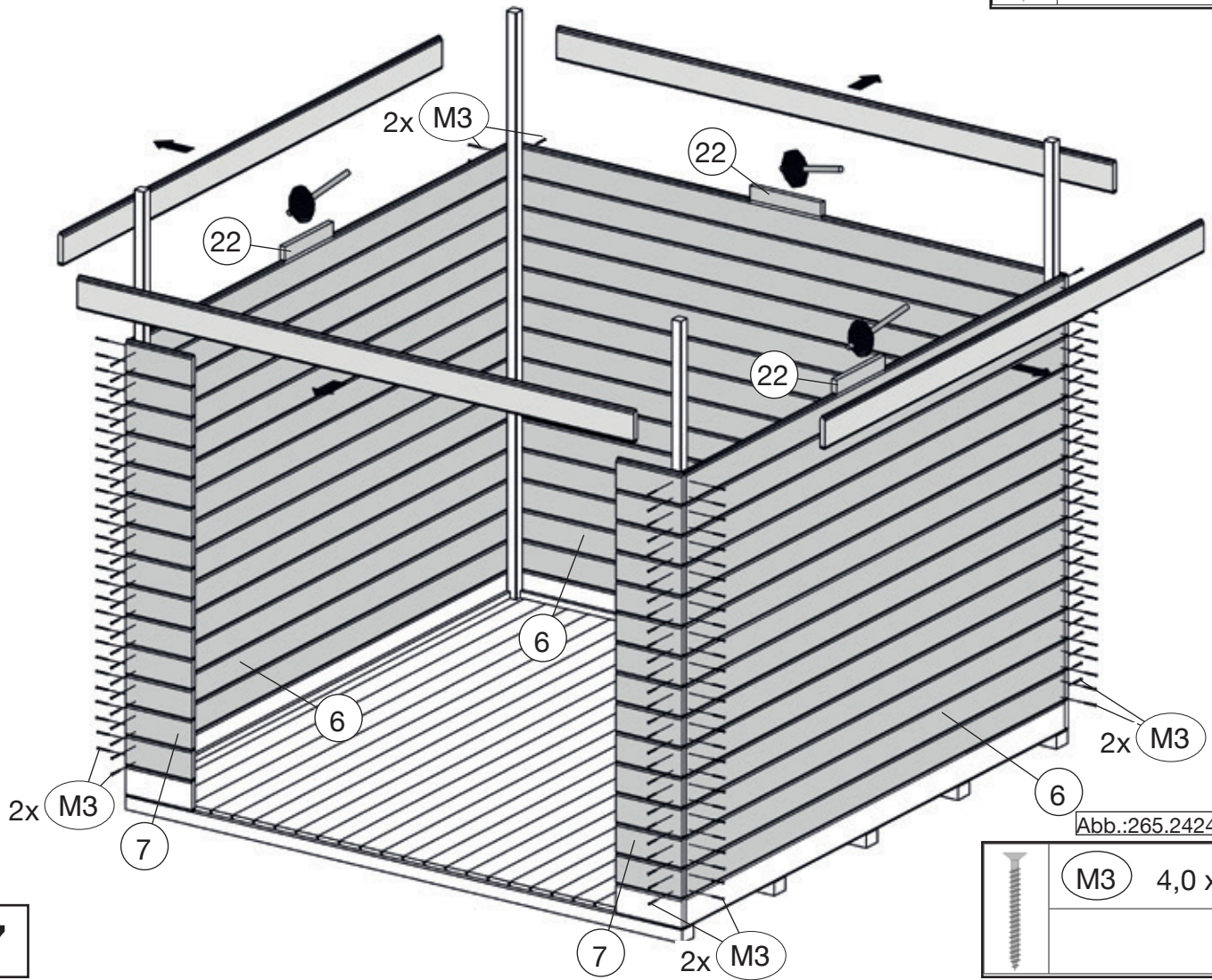
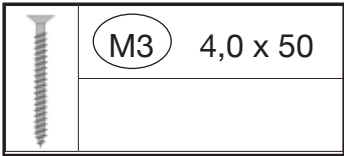
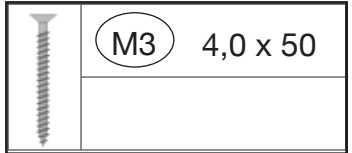


Abb.:265.2424.1X000



7

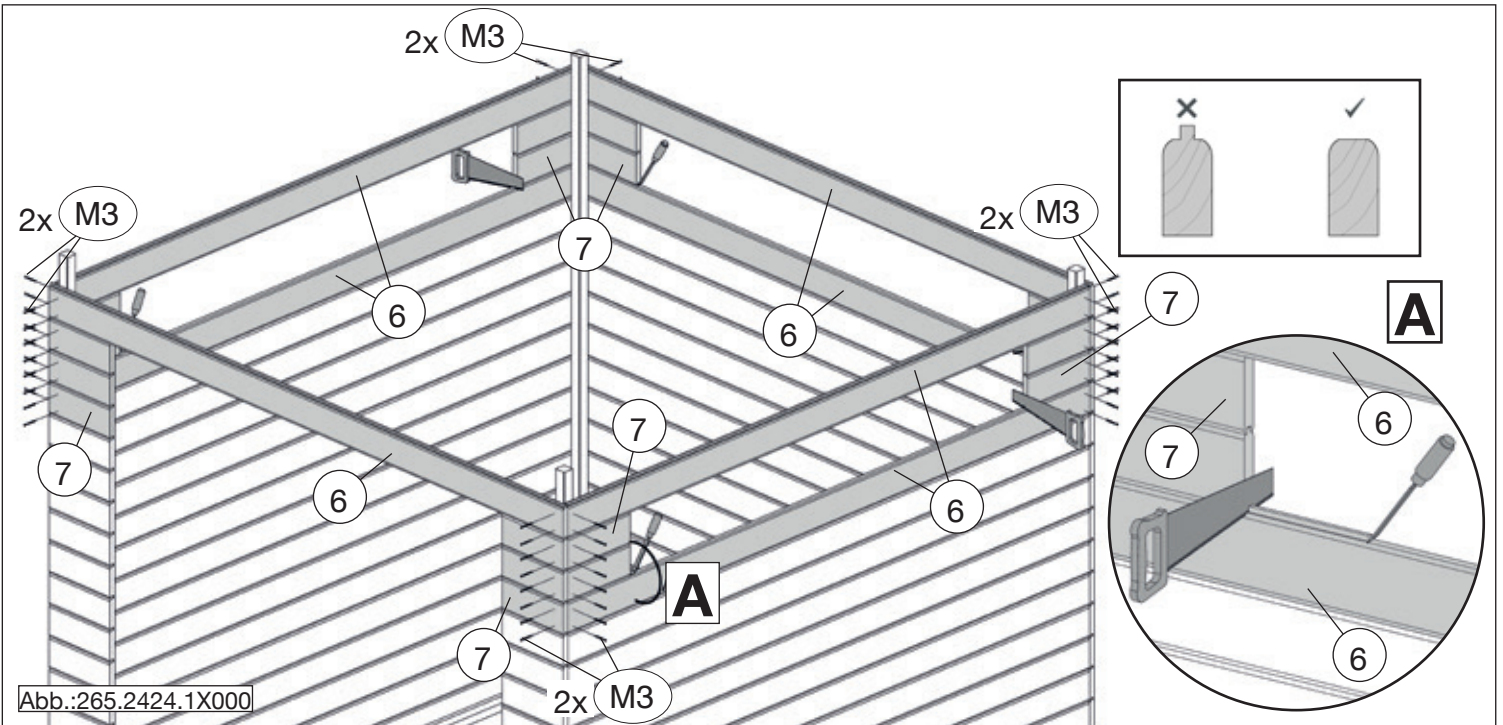


Abb.:265.2424.1X000

A



8

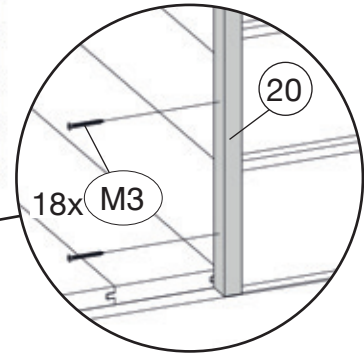
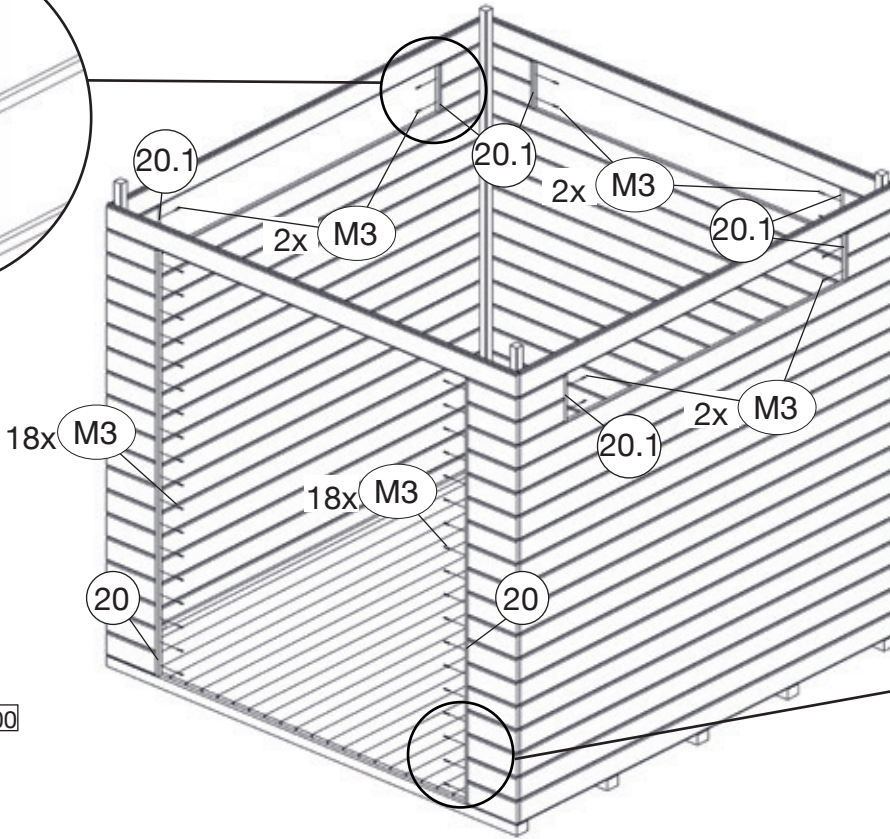
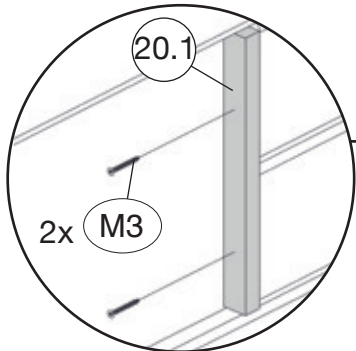
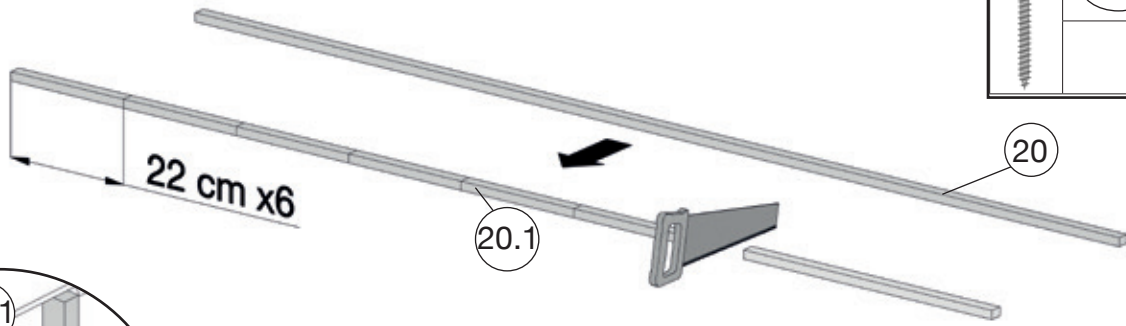
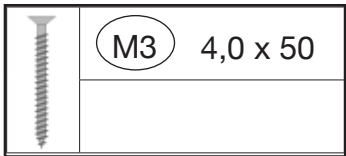


Abb.:265.2424.1X000

9

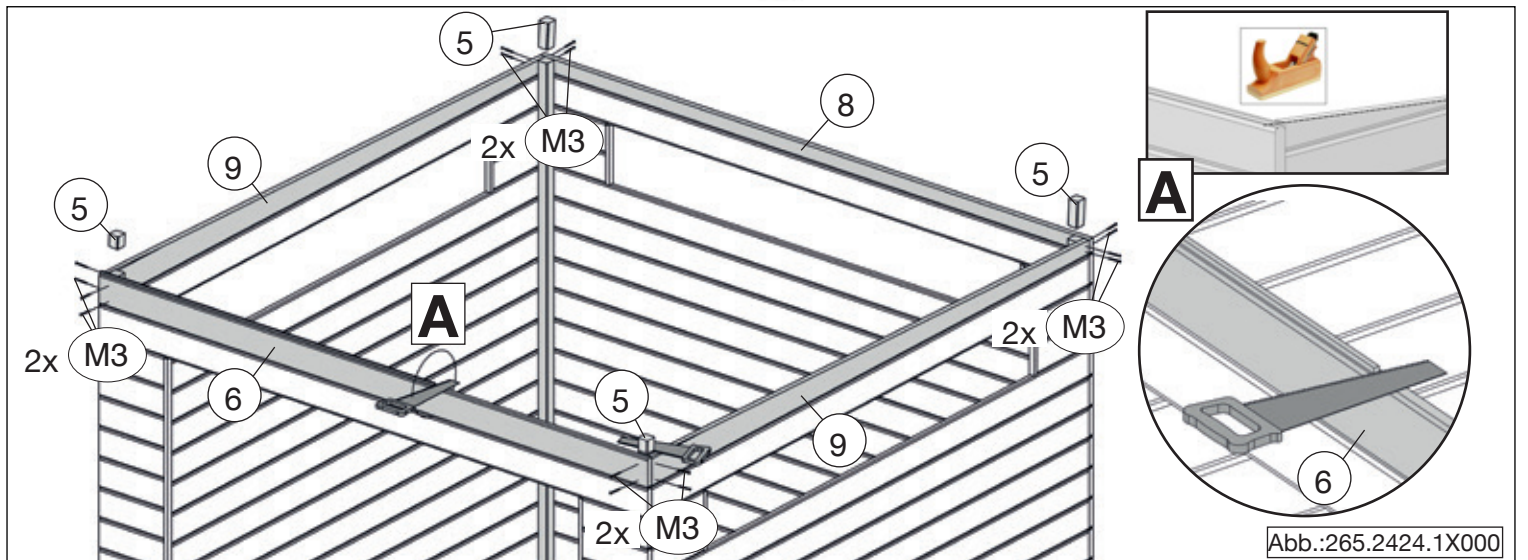


Abb.:265.2424.1X000

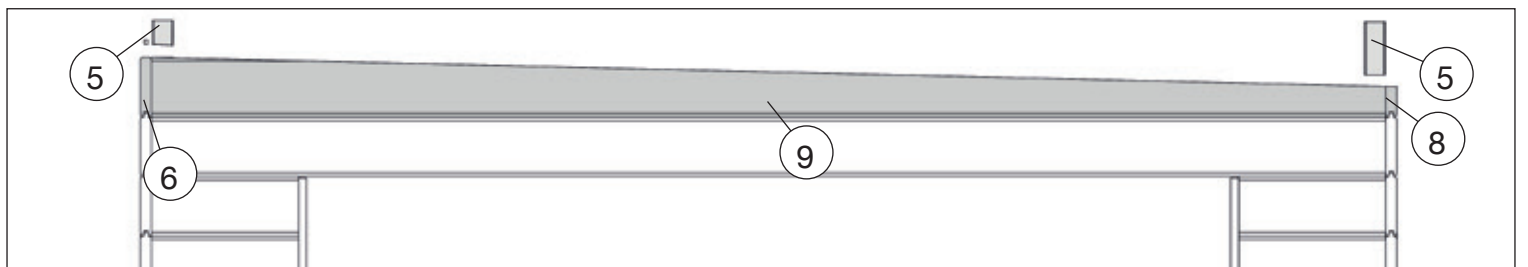
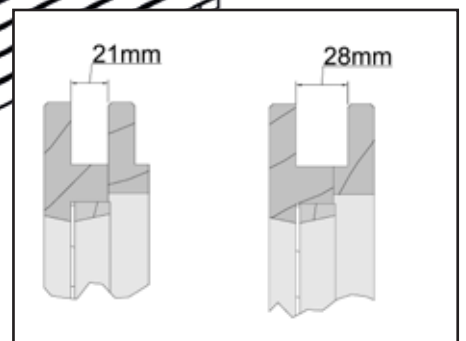
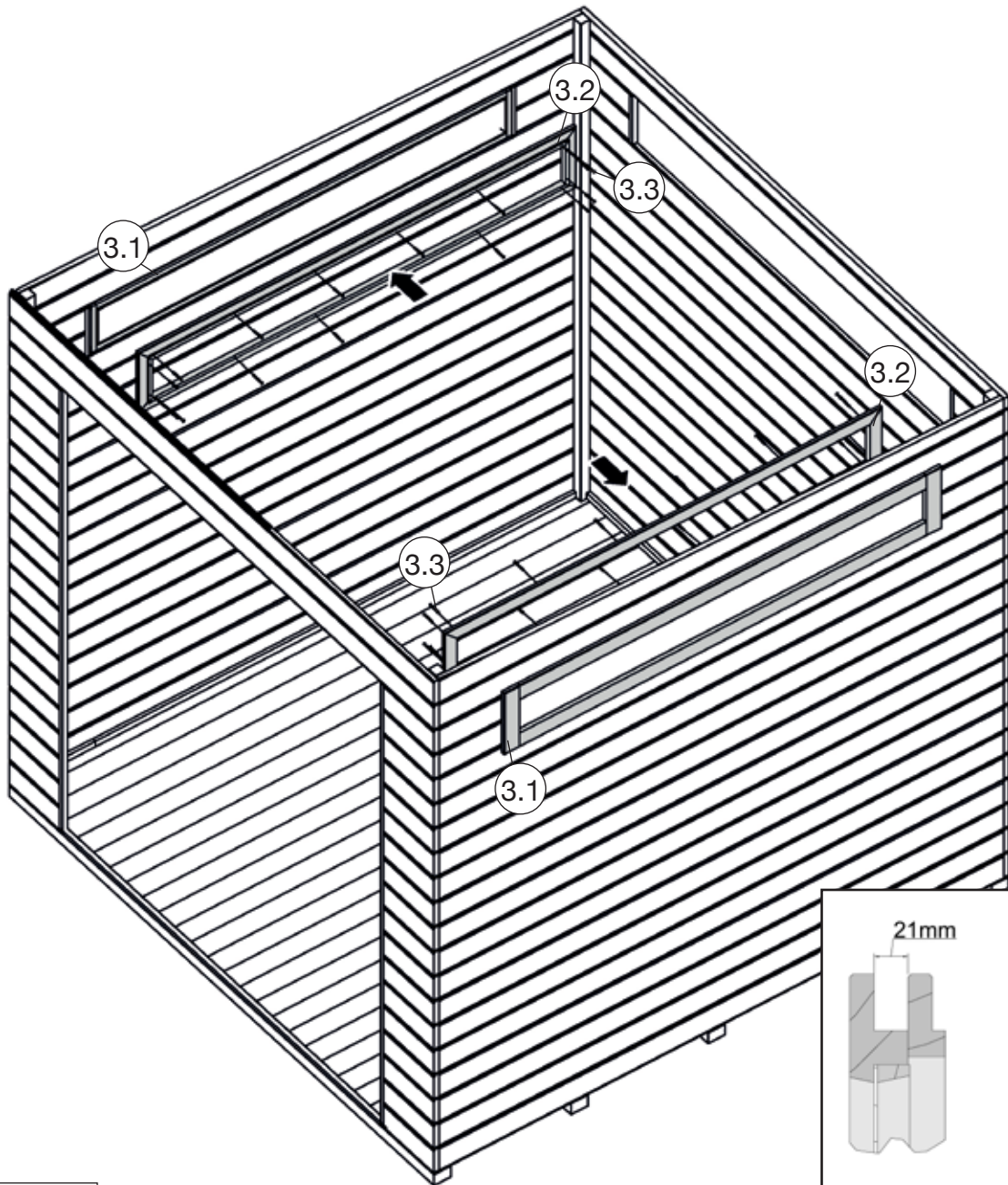
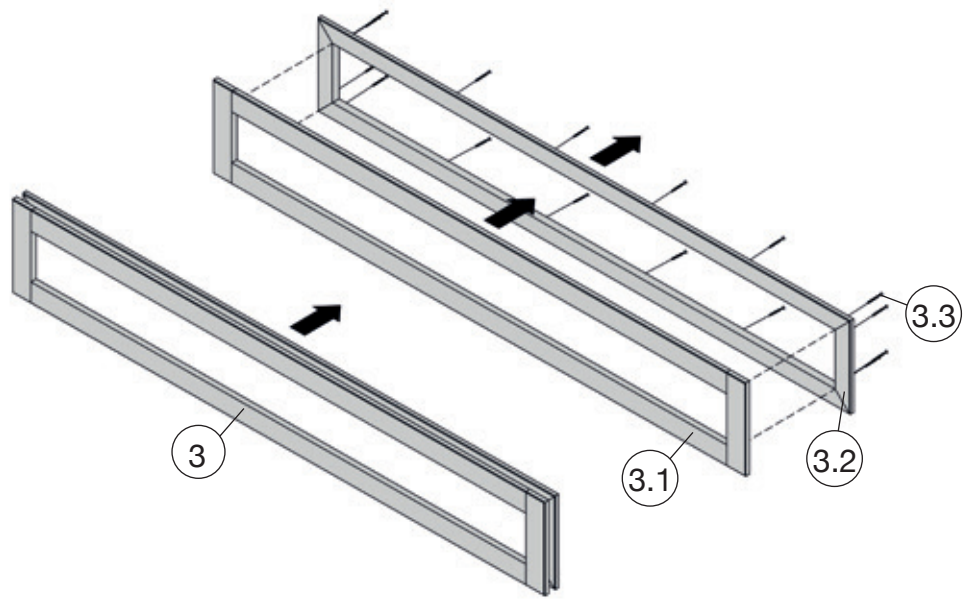
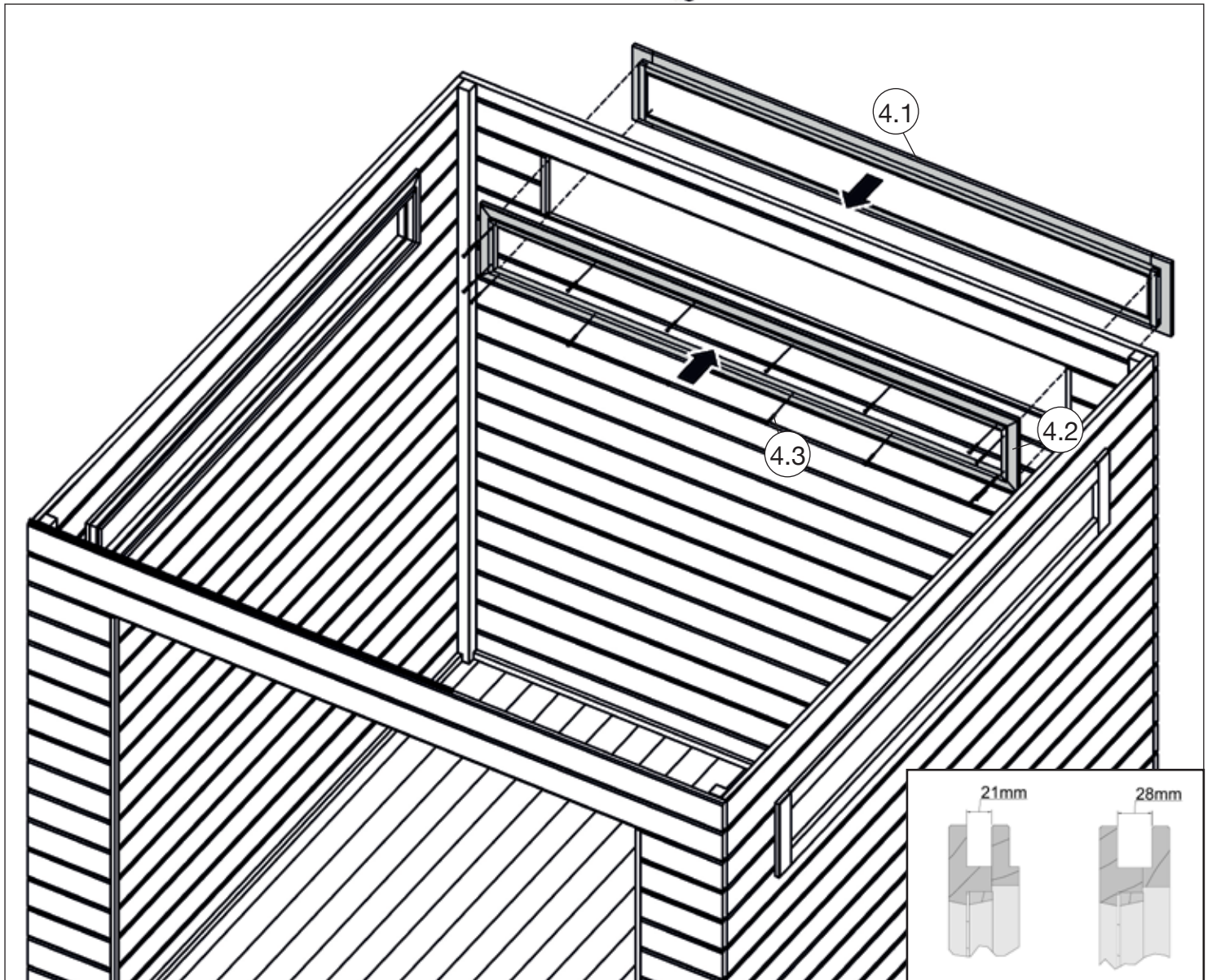
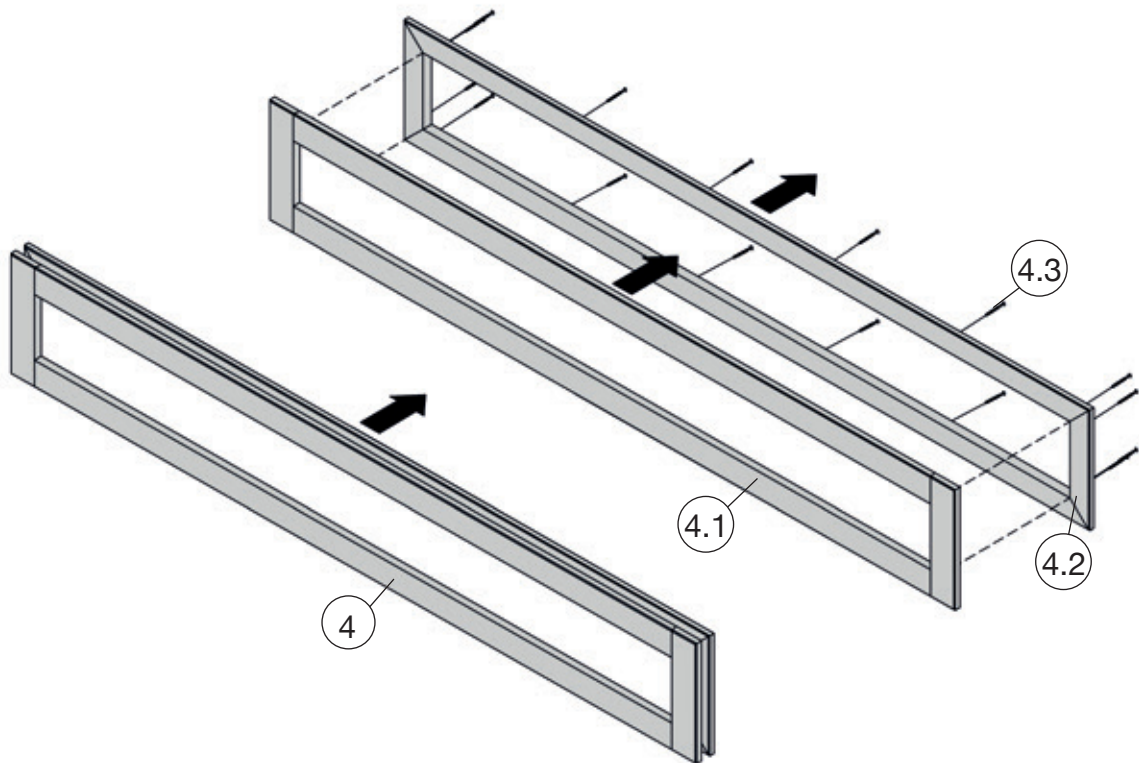


Abb.:265.2424.1X000





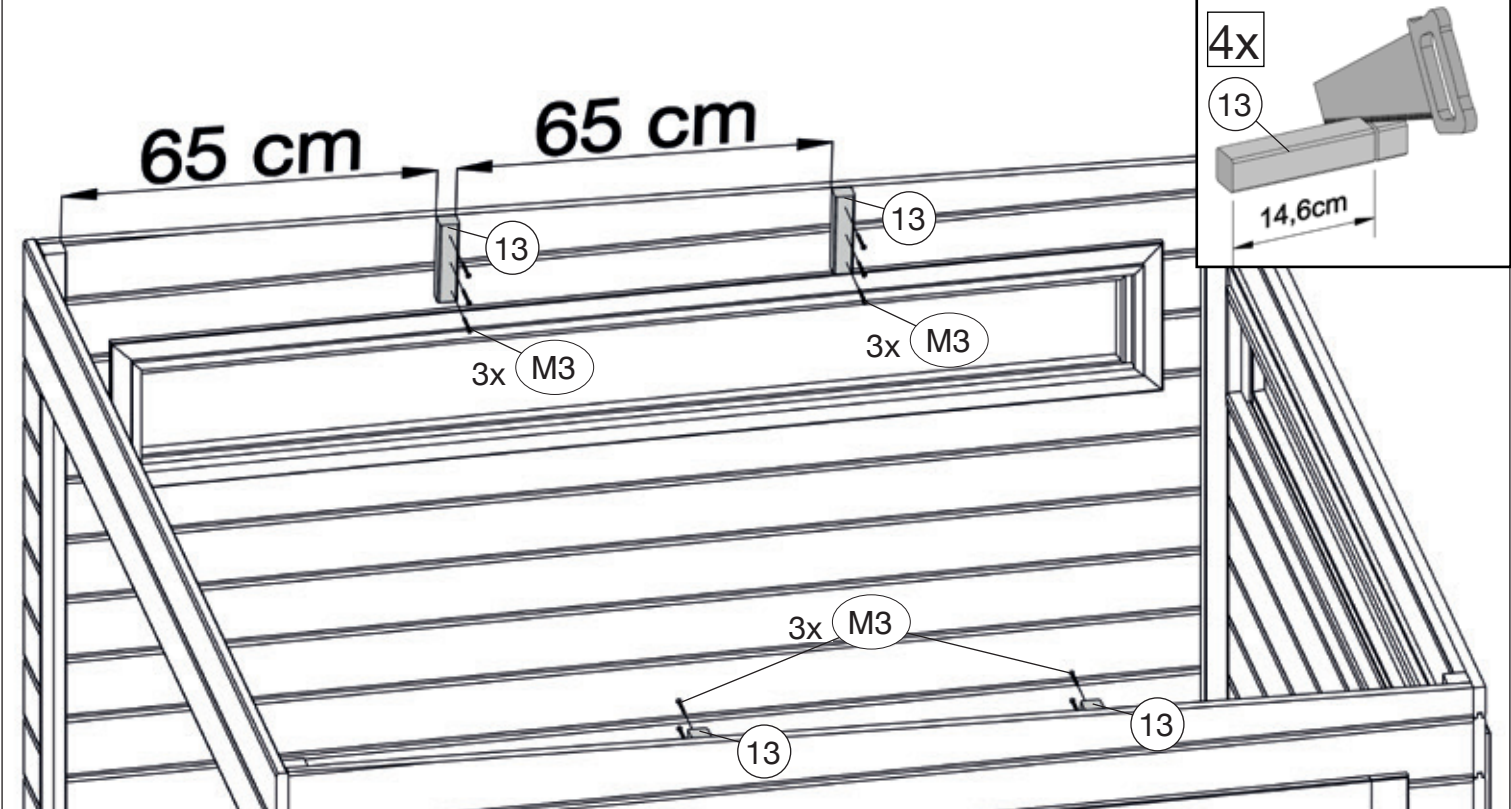
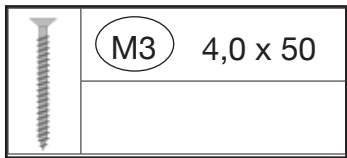
11



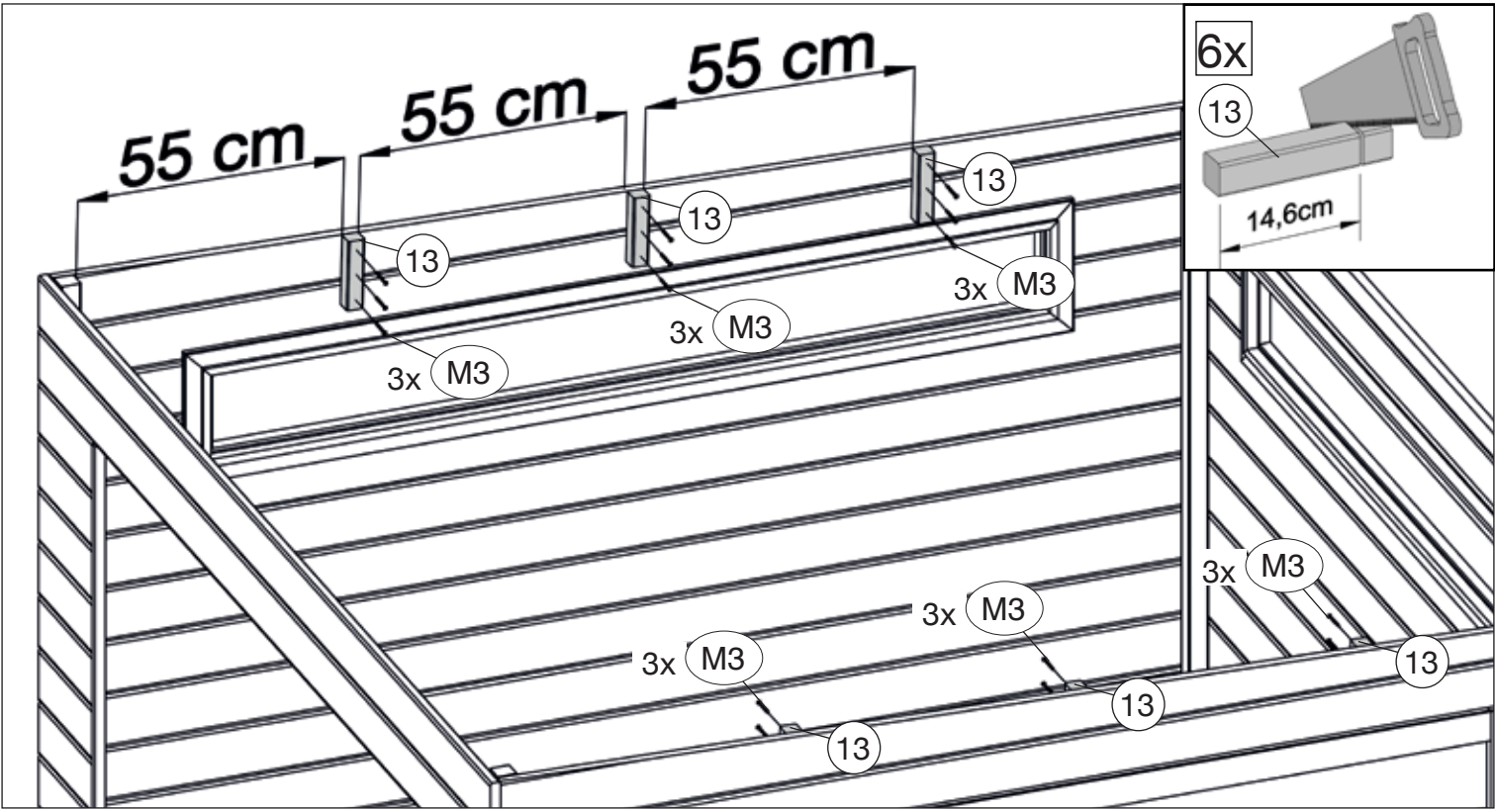
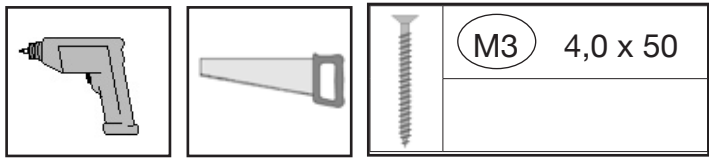


12

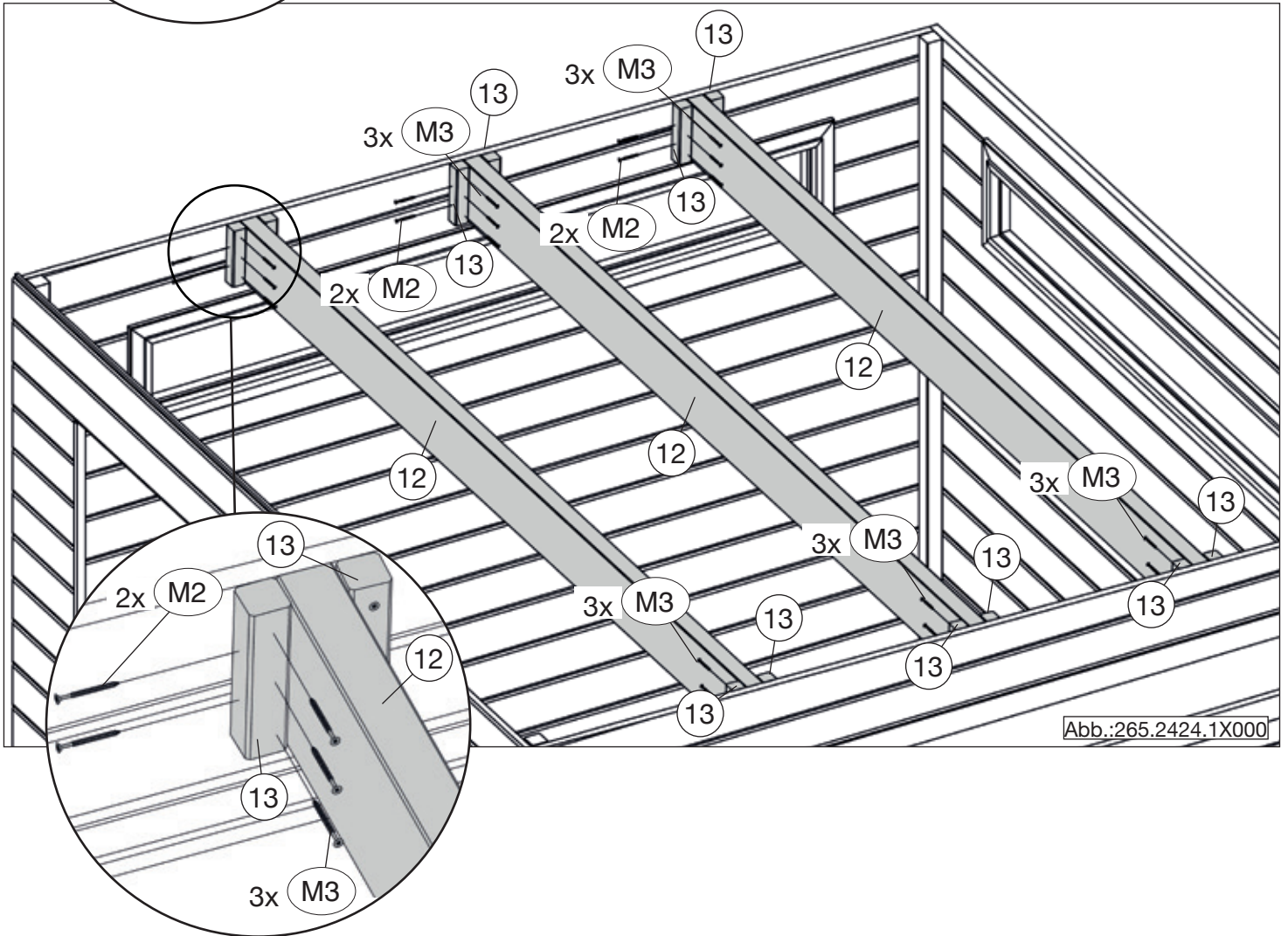
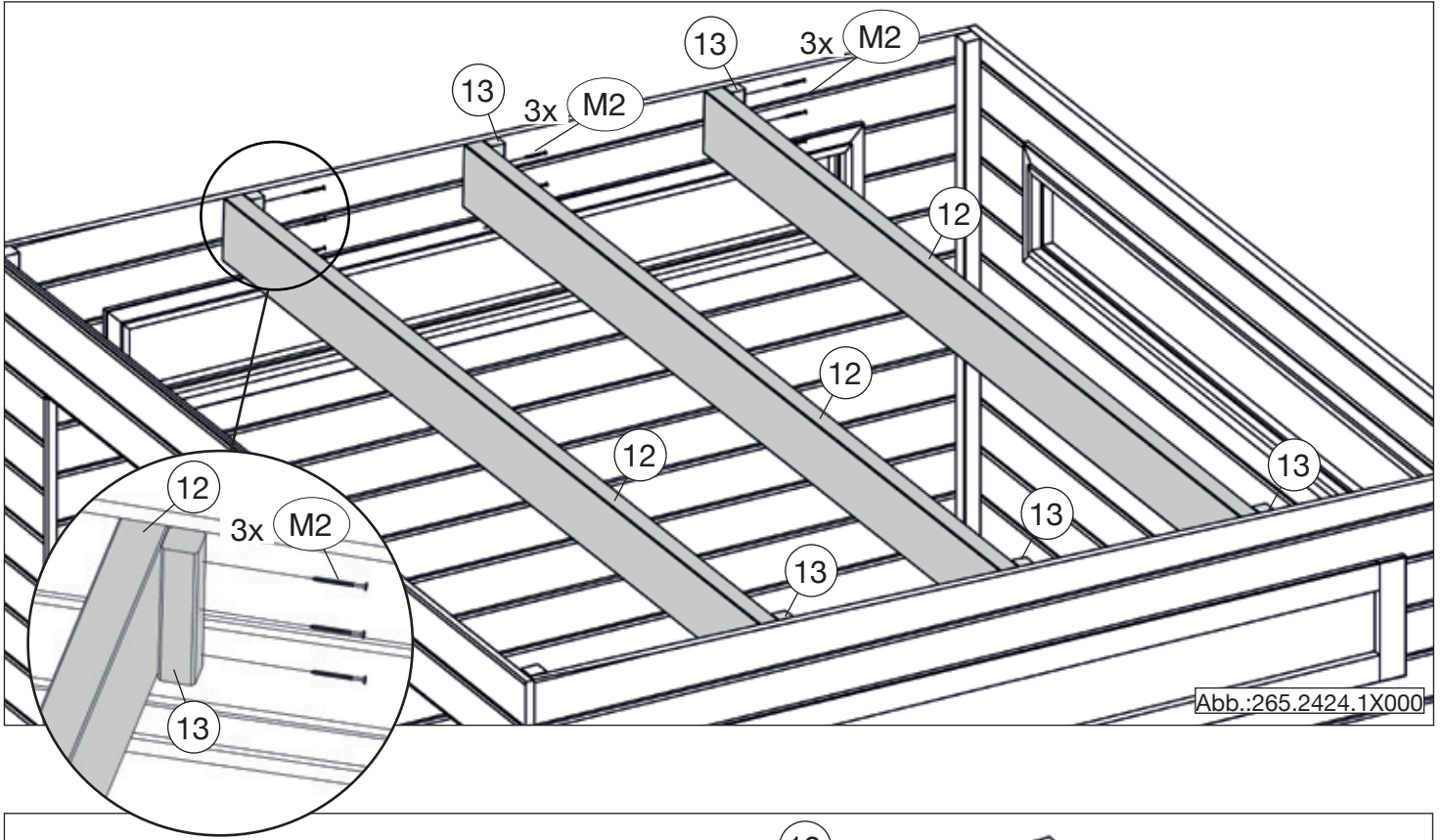
Art.-Nr.: 265.2121.1X000



Art.-Nr.: 265.2424.1X000

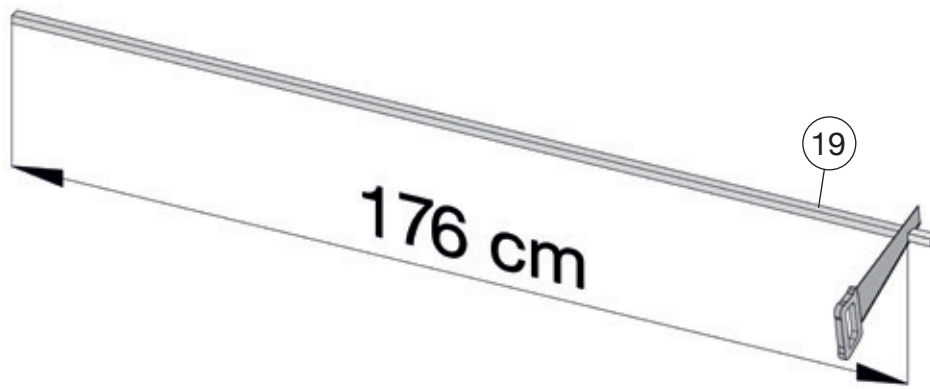



	M2	4,0 x 60
	M3	4,0 x 50





14



	M4	3,5 x 30
--	----	----------

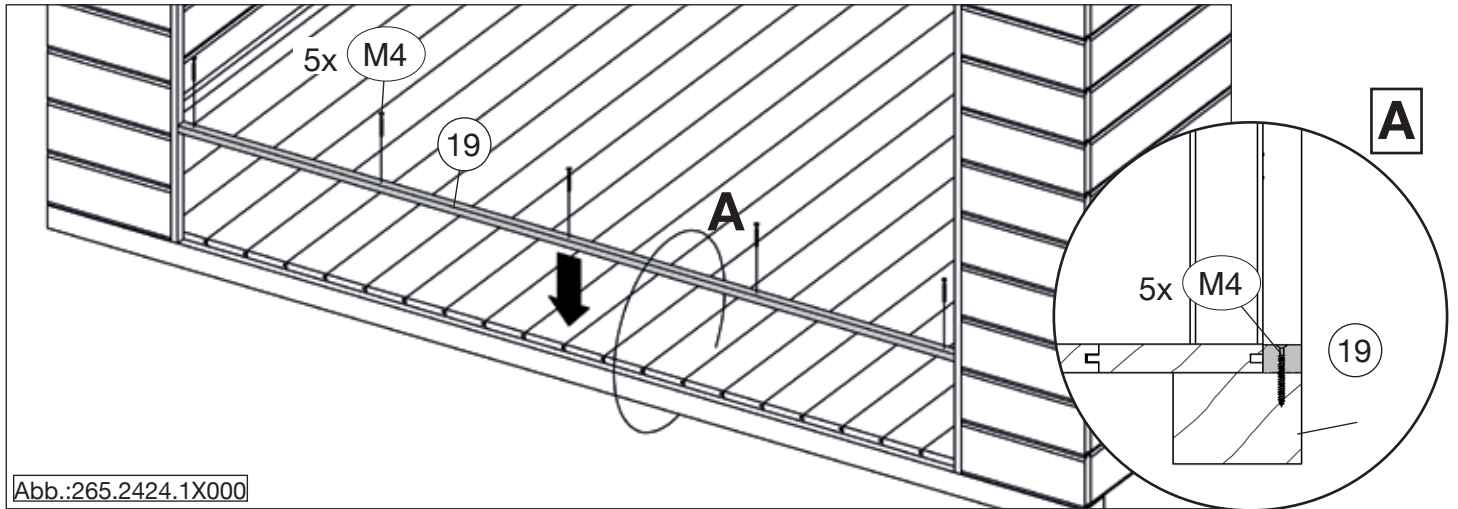
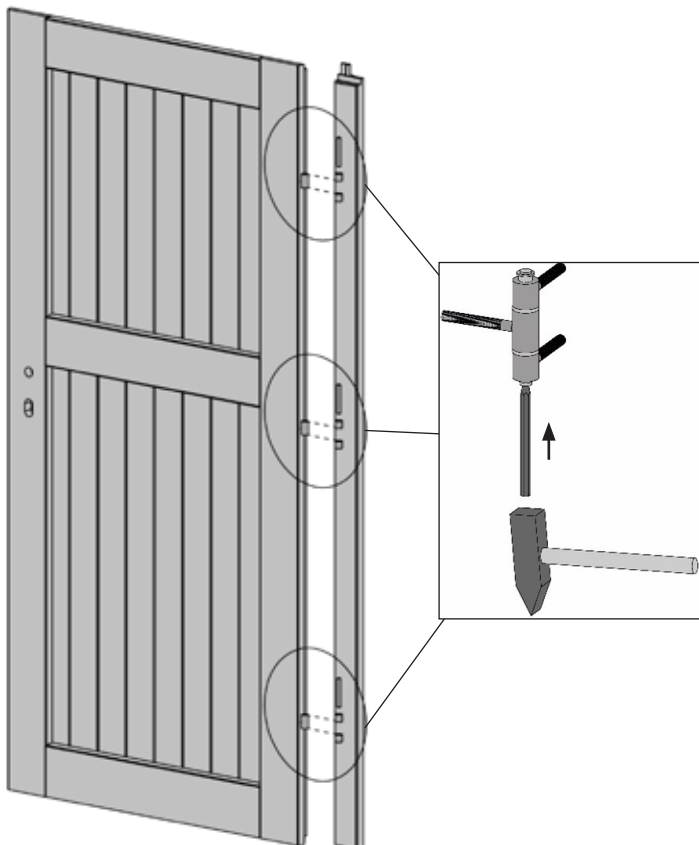

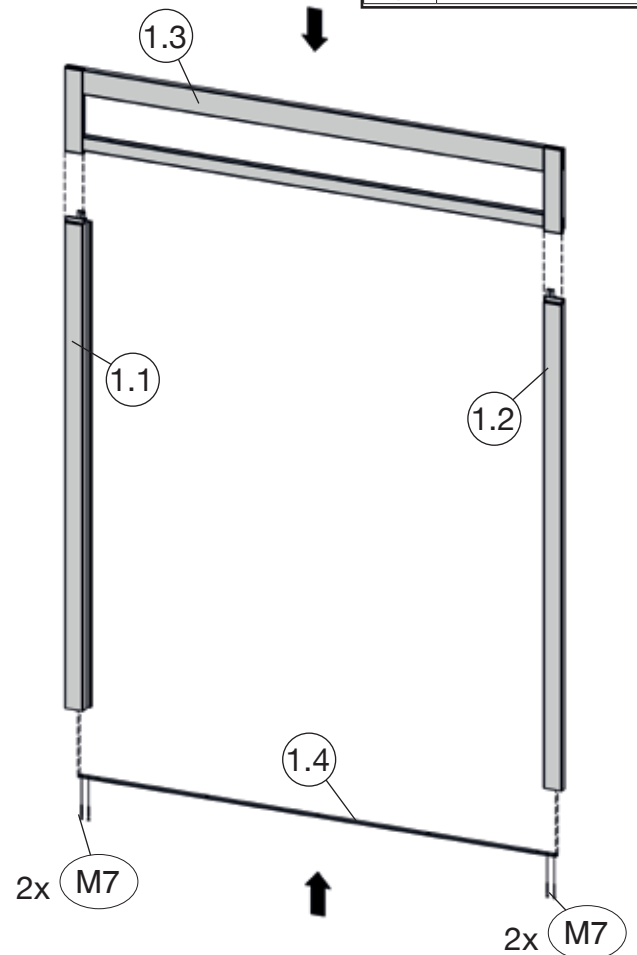


Abb.:265.2424.1X000

15



	M7	4,0 x 60
---	----	----------



16

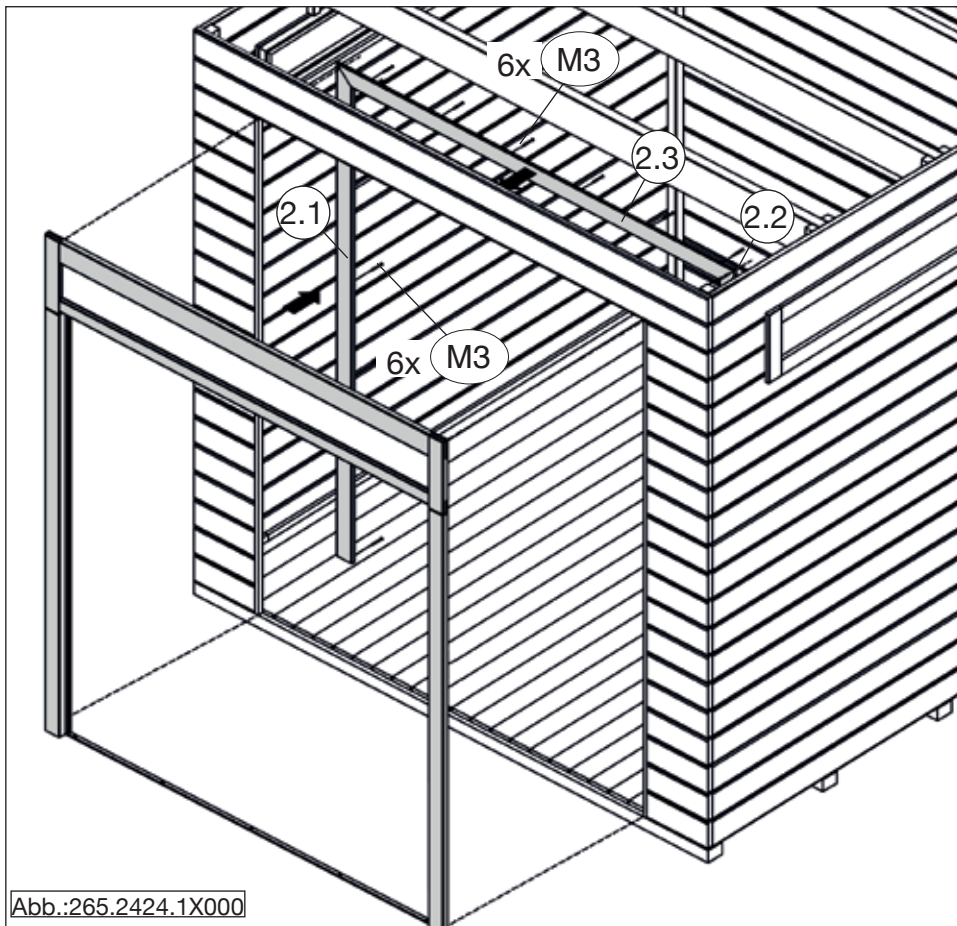


Abb.:265.2424.1X000

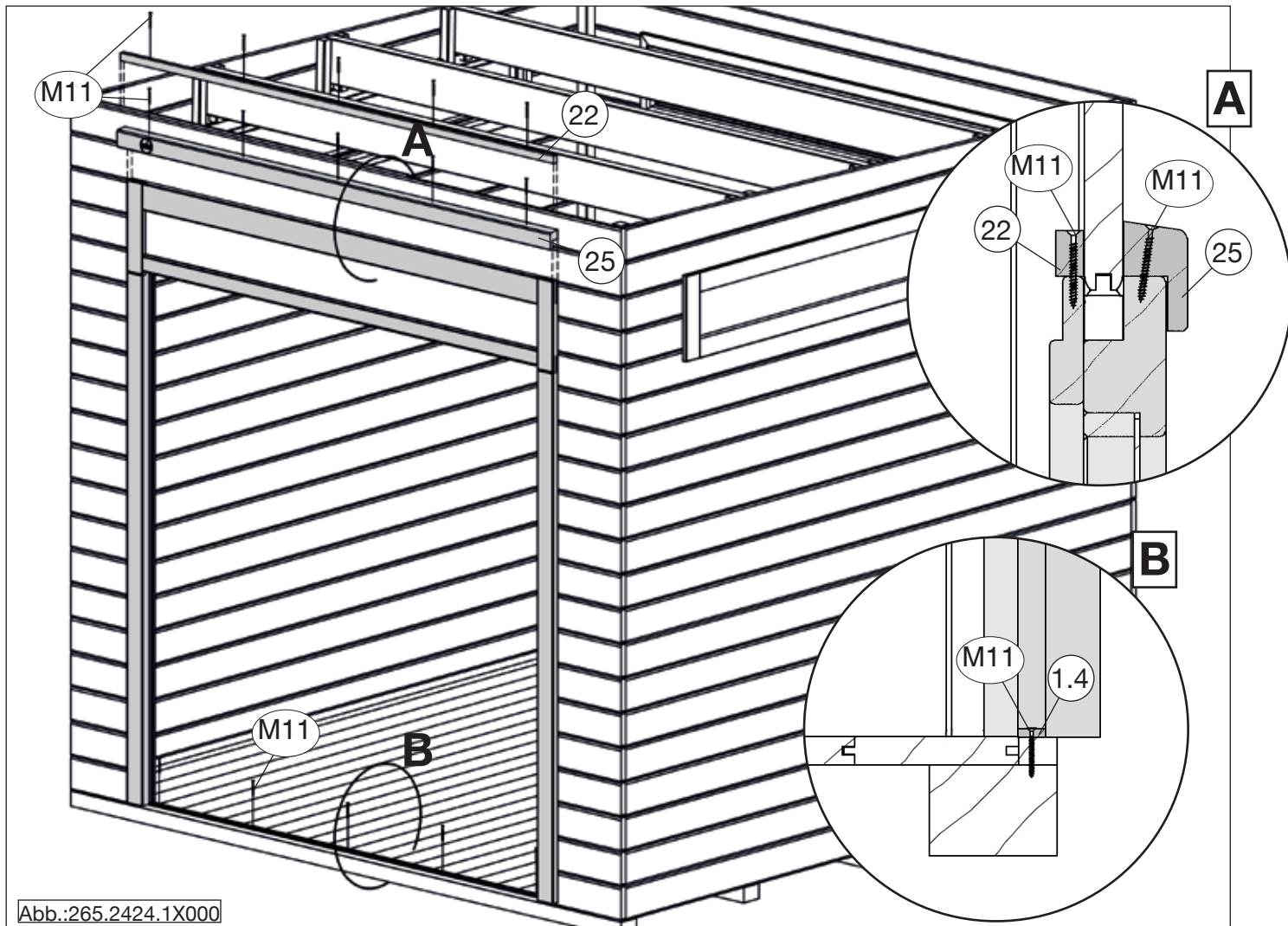
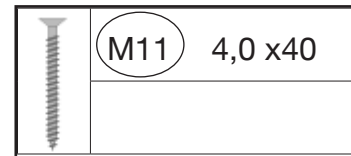
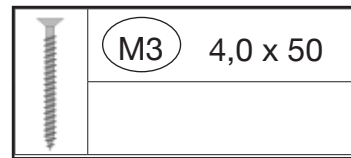


Abb.:265.2424.1X000

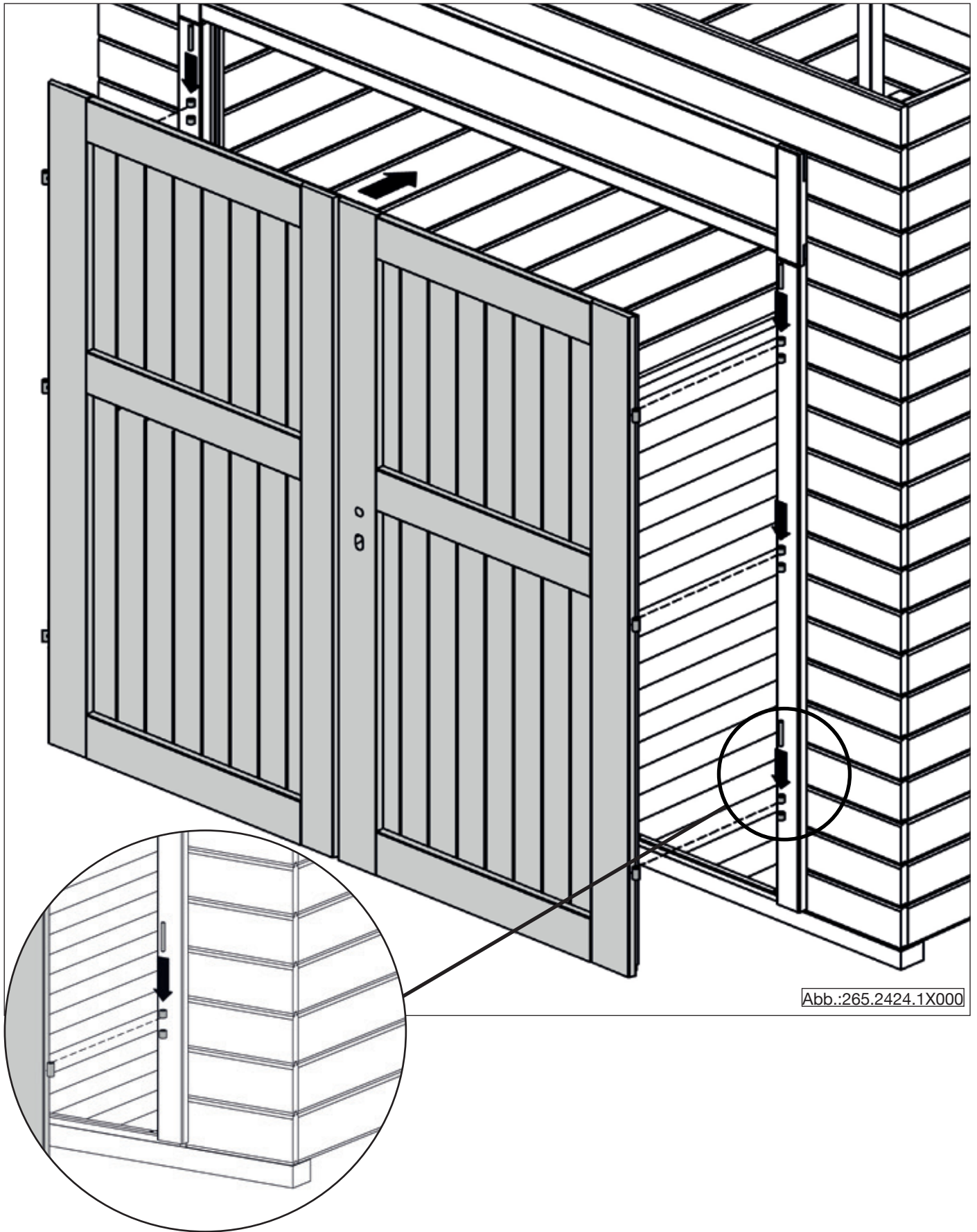




Abb.:265.2424.1X000



	M13

	M10 3,5 x 16
	M14

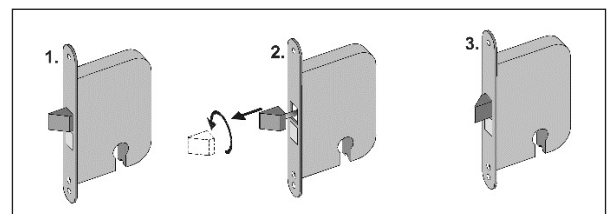
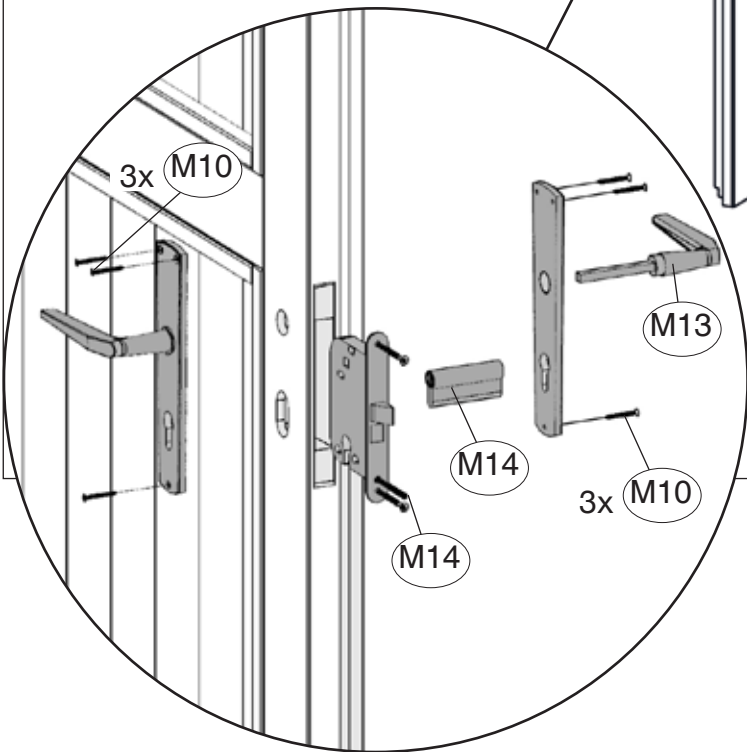
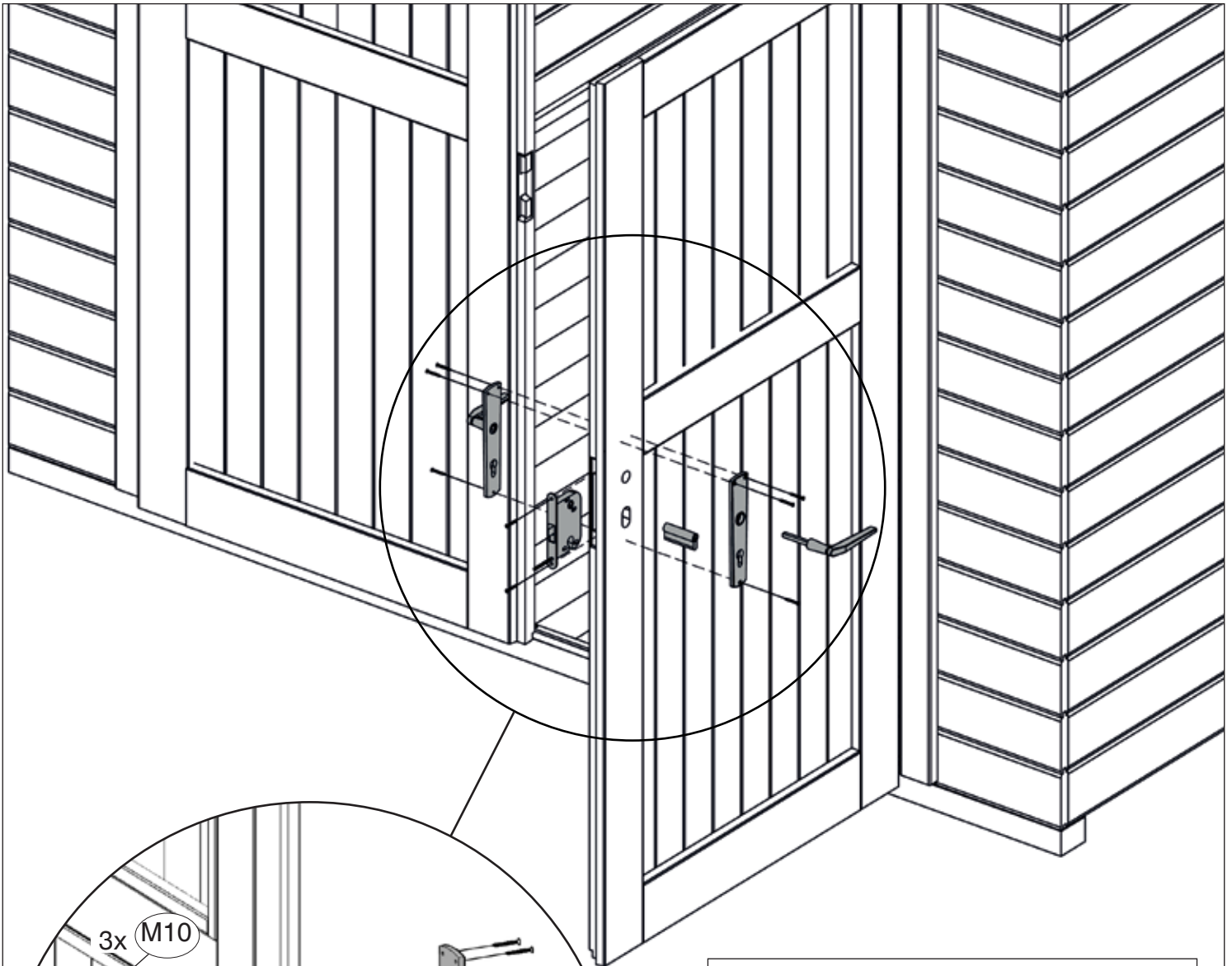
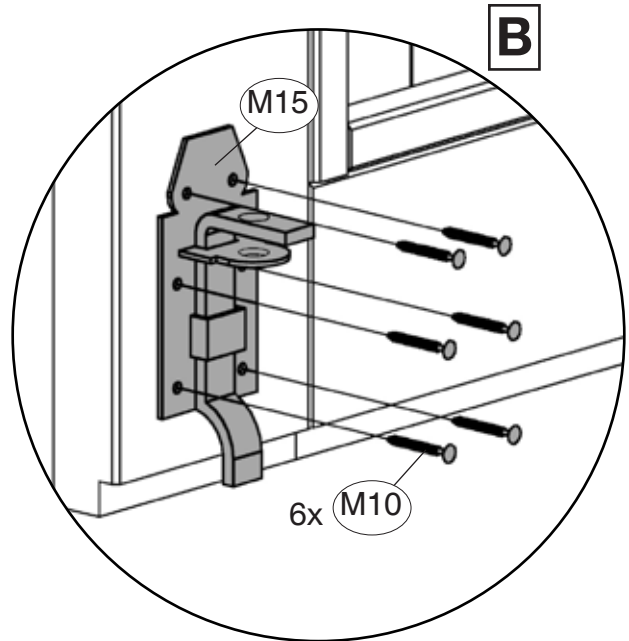
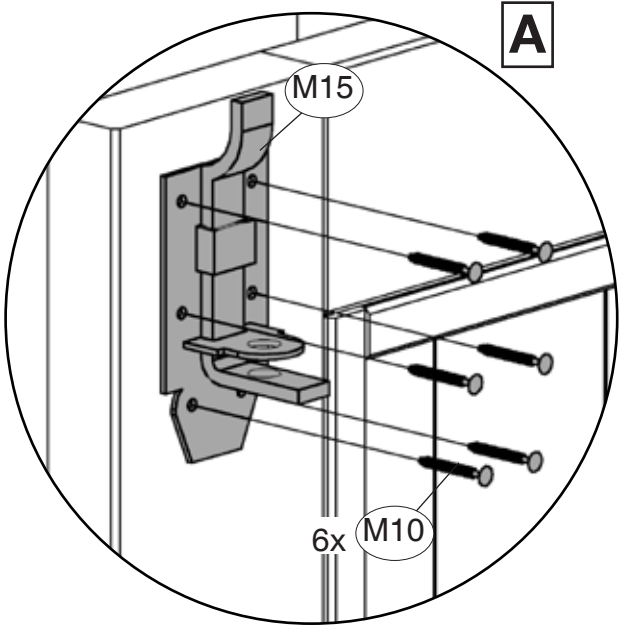
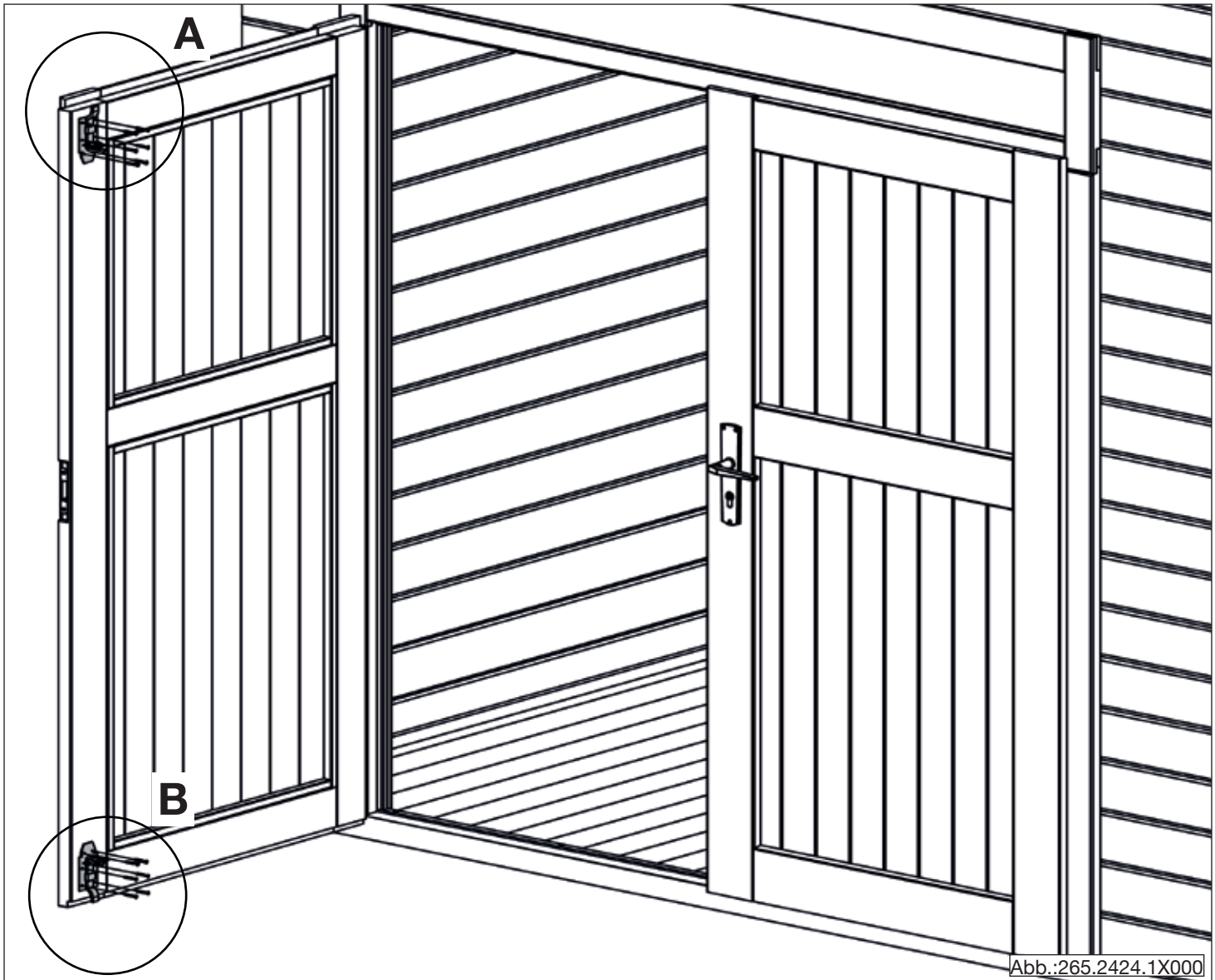
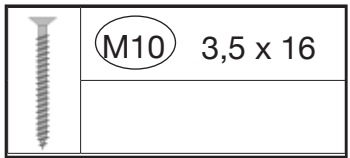
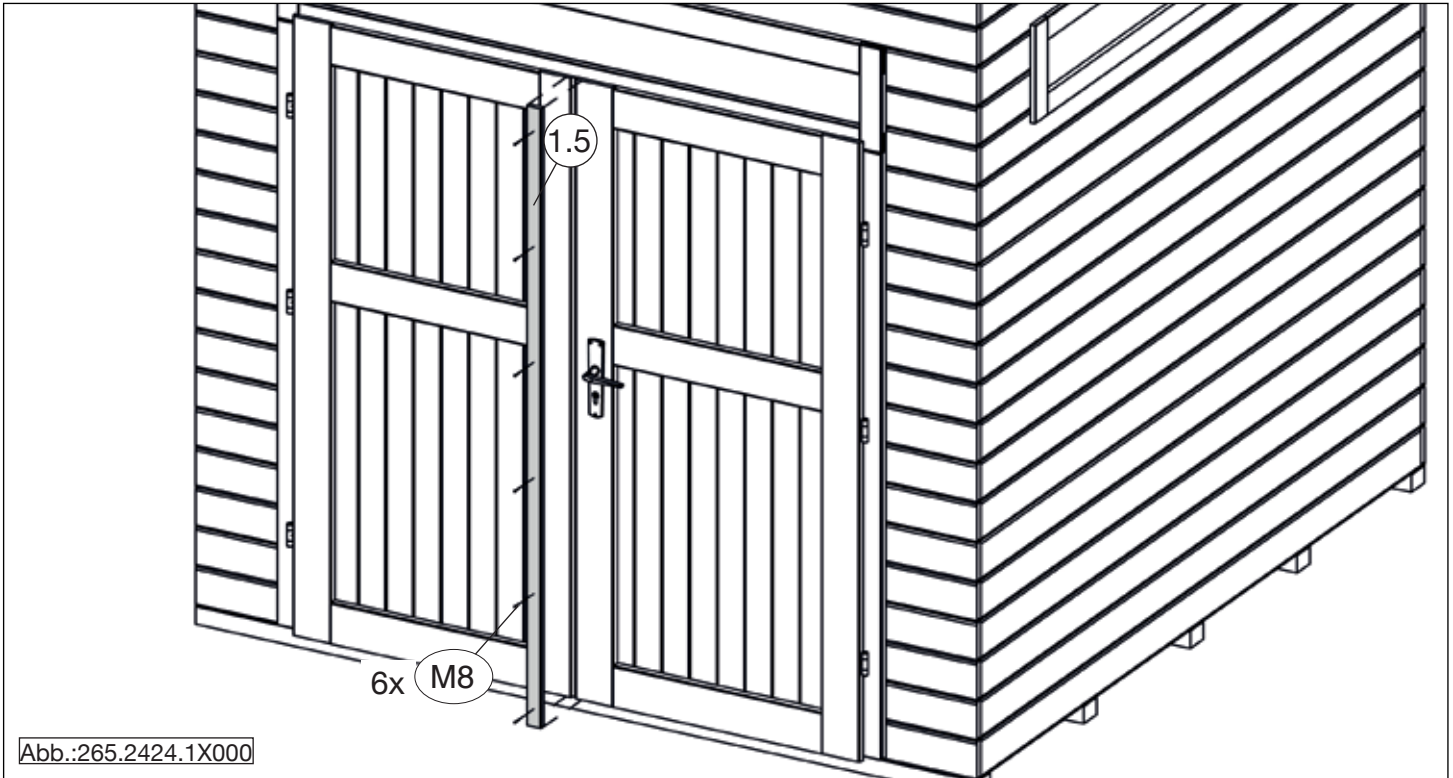
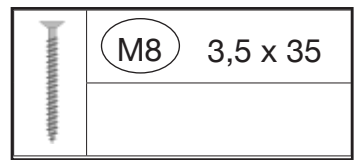


Abb.:265.2424.1X000

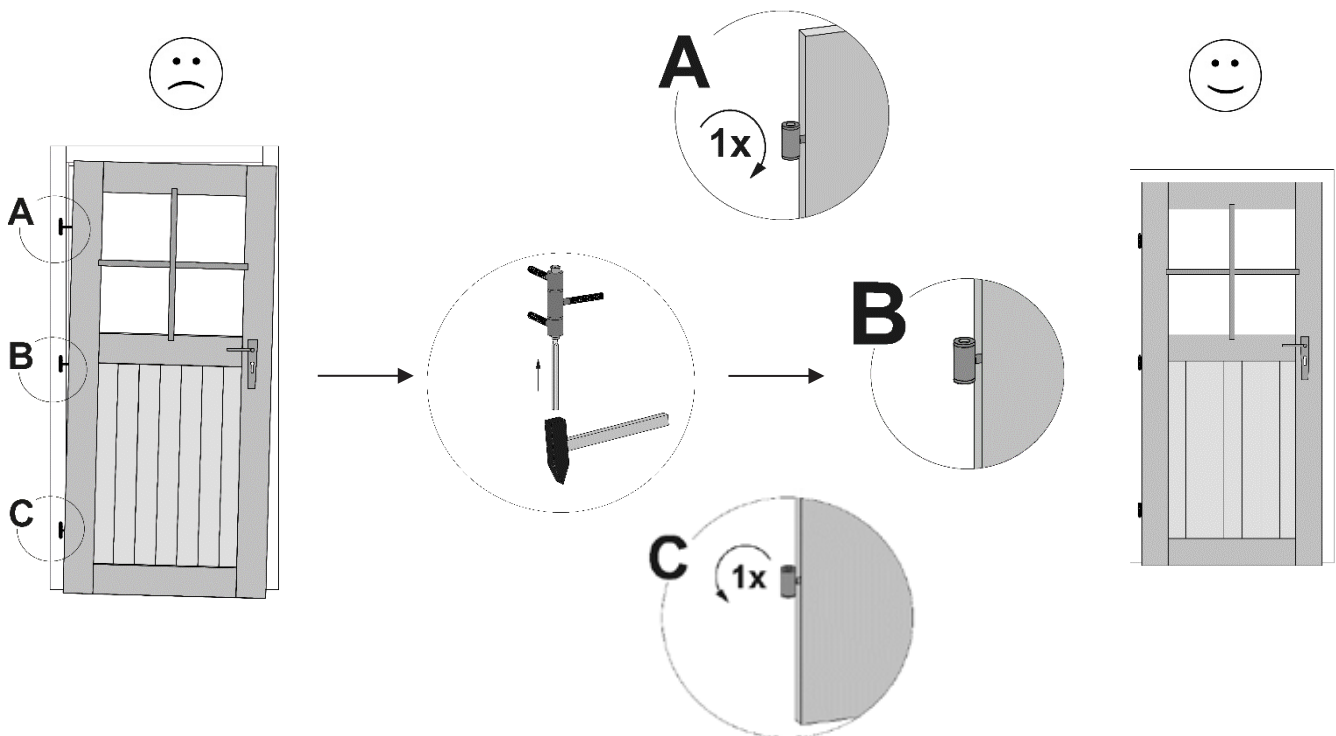




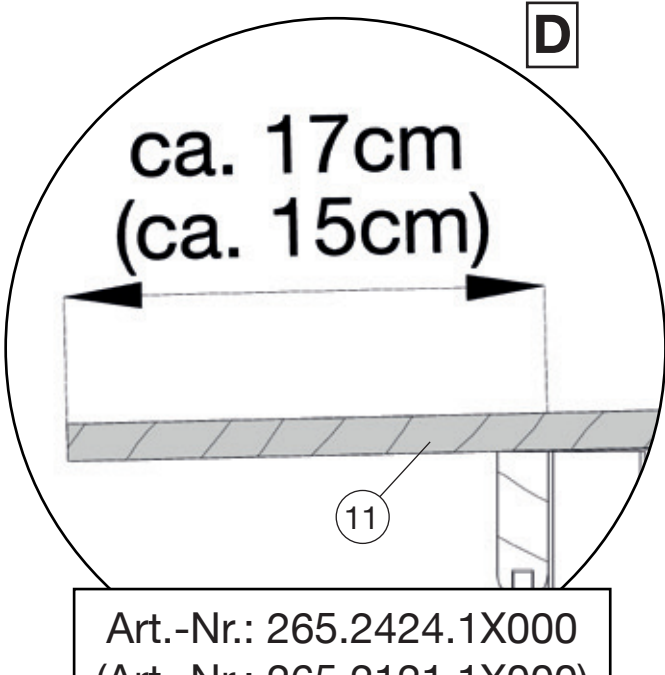
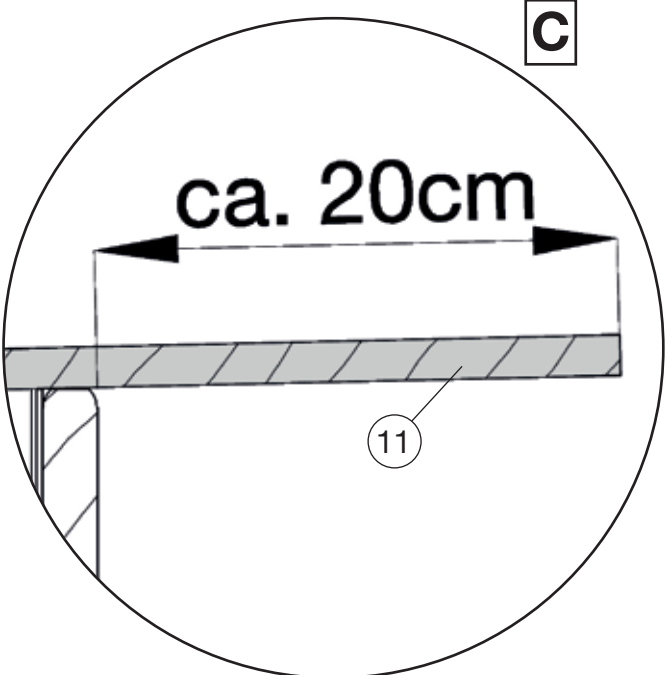
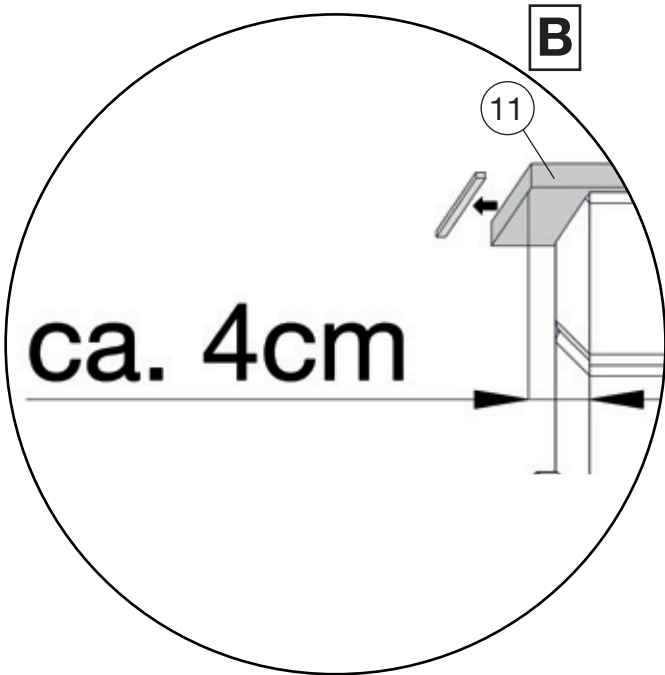
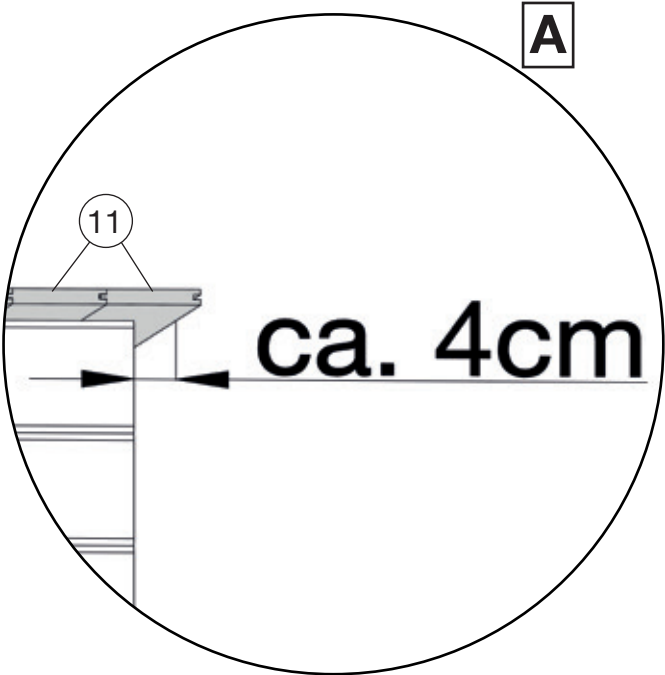
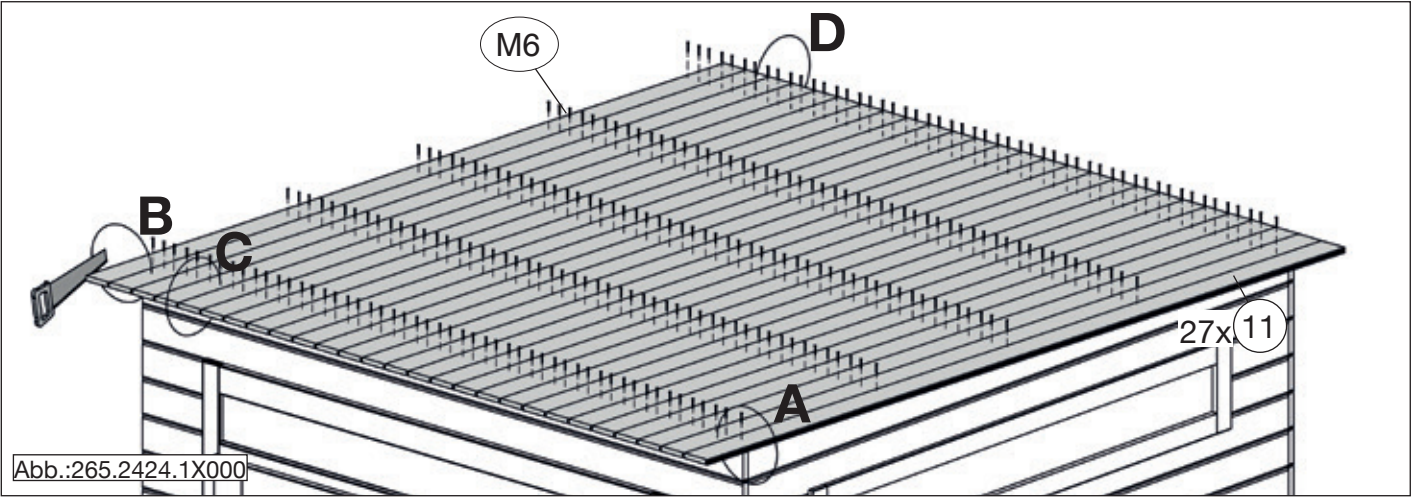
### Nachstellen/Justieren der Türflügel

Trotz fachgerechter Montage der Tür lässt es sich nicht umgehen, das Sie, besonders in der Anfangszeit und bei extremer Witterungsfolge die Gängigkeit der Türflügel regelmäßig prüfen und nachstellen.

Durch Herein- und Herausschrauben der Scharnierbänder ist ein Nachjustieren der Türflügel möglich. Holz ist ein Naturprodukt, daher ist leichter Verzug bei Massivholz-Türblättern leider nie ganz auszuschließen.








Art.-Nr.: 265.2424.1X000  
(Art.-Nr.: 265.2121.1X000)

21

	M5	3,0 x 30
--	----	----------

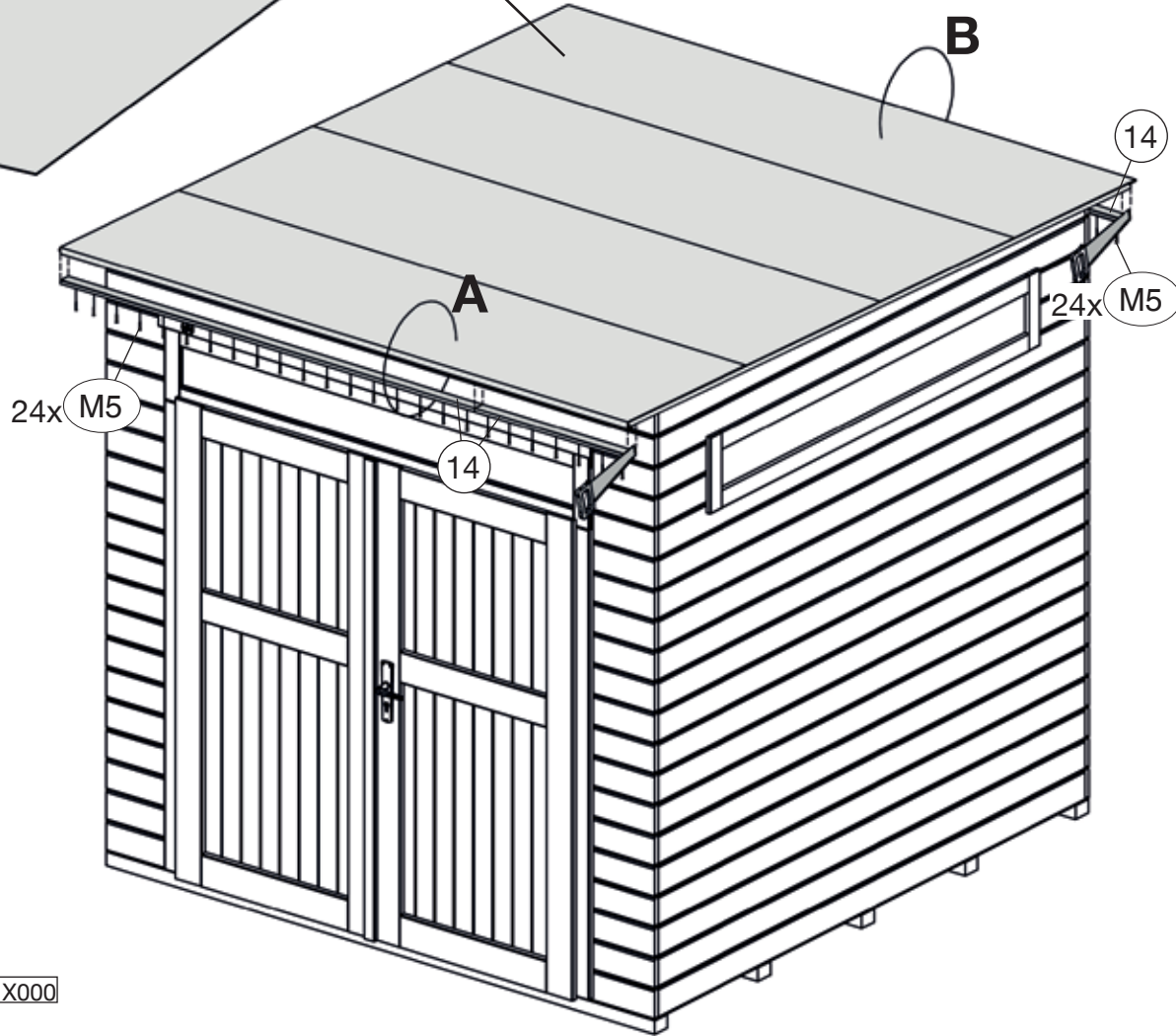
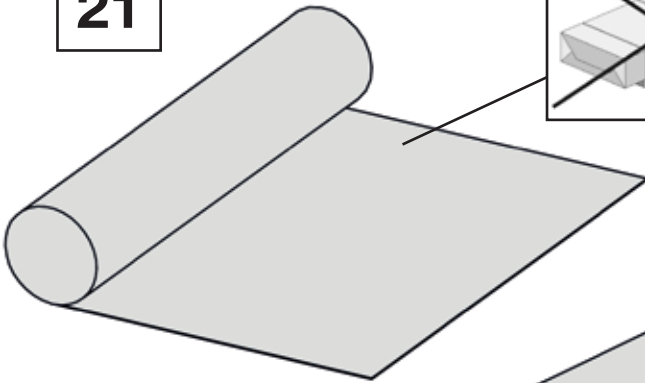
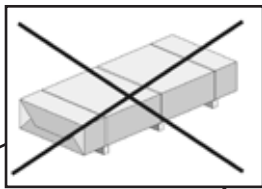
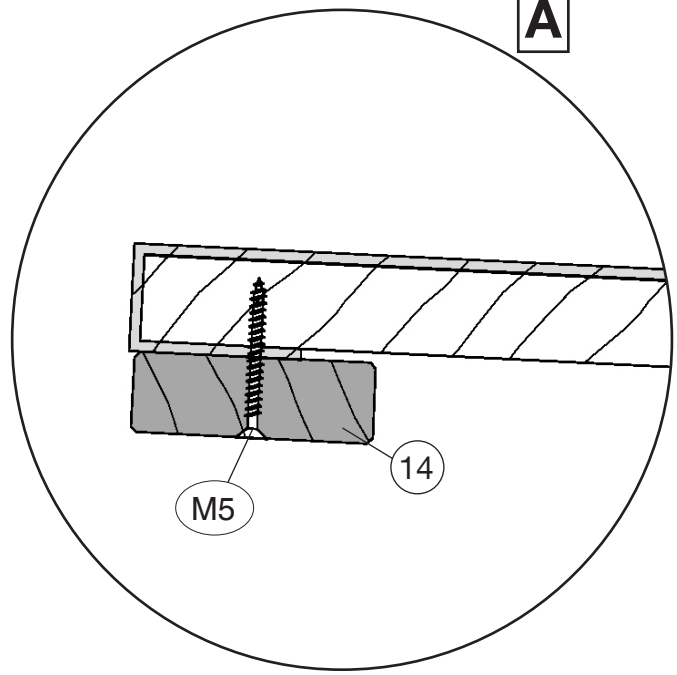
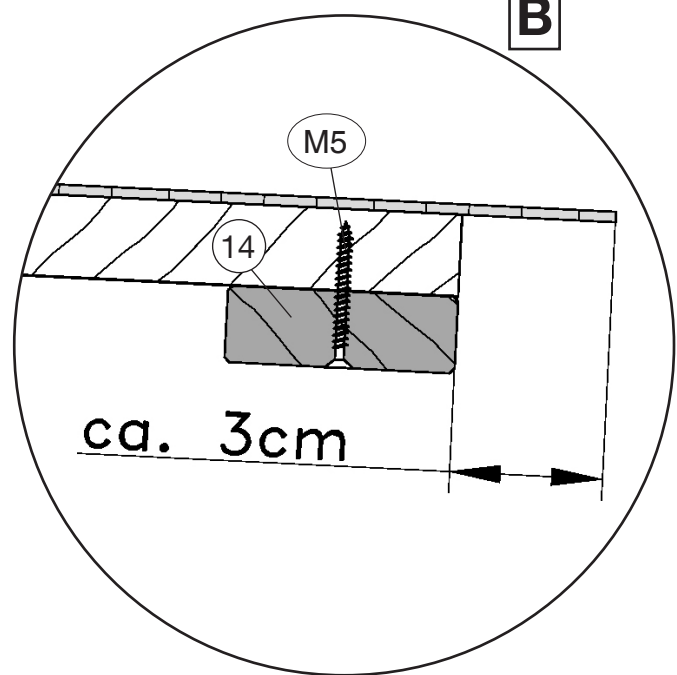



Abb.:265.2424.1X000

A



B



	M4 3,0 x 30
--	-------------

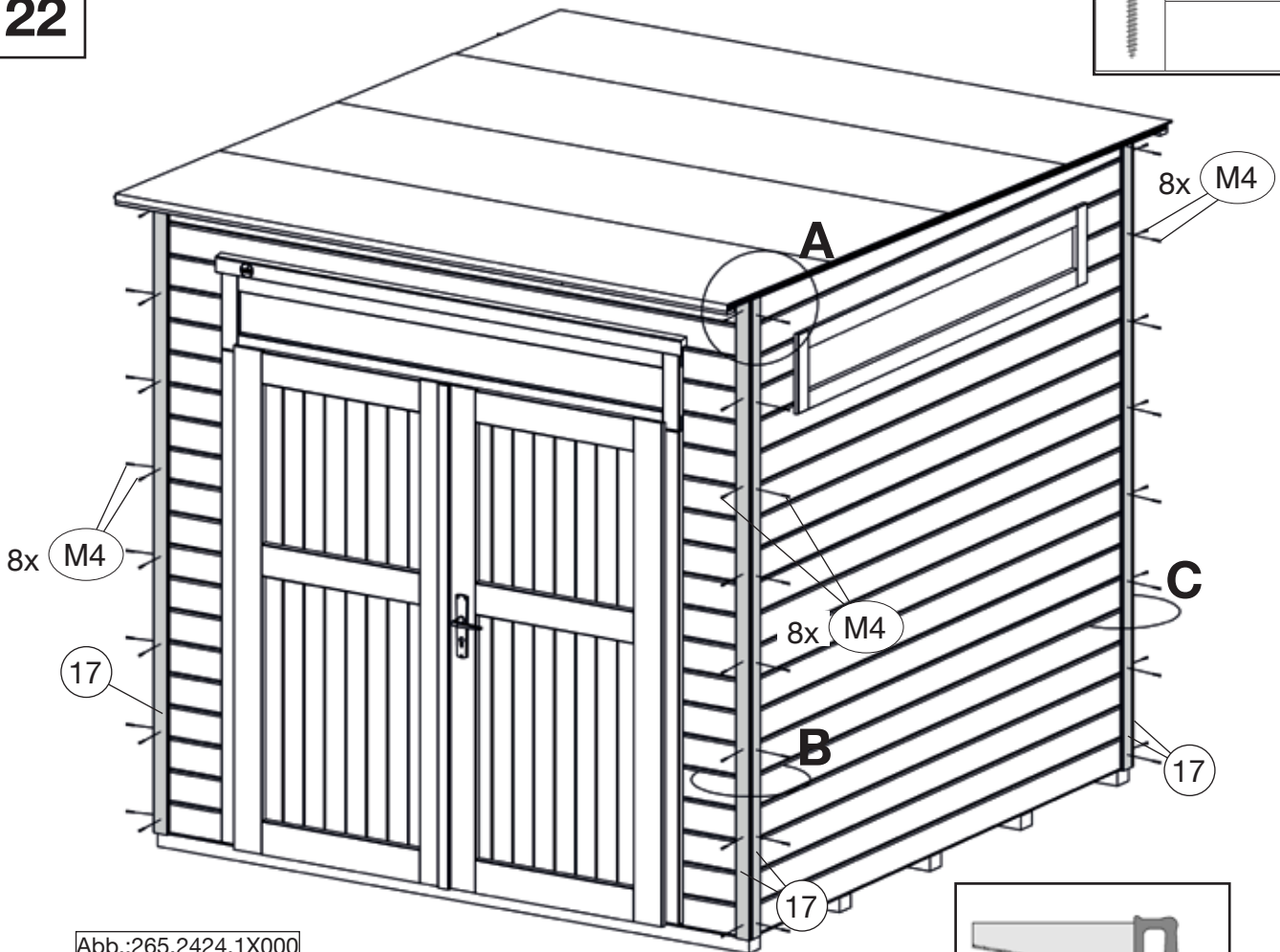
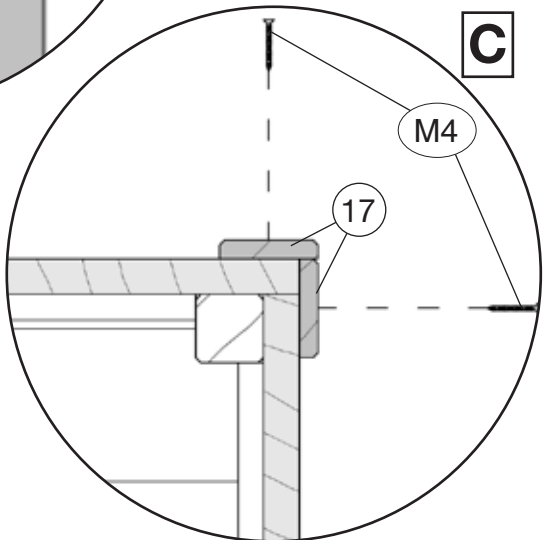
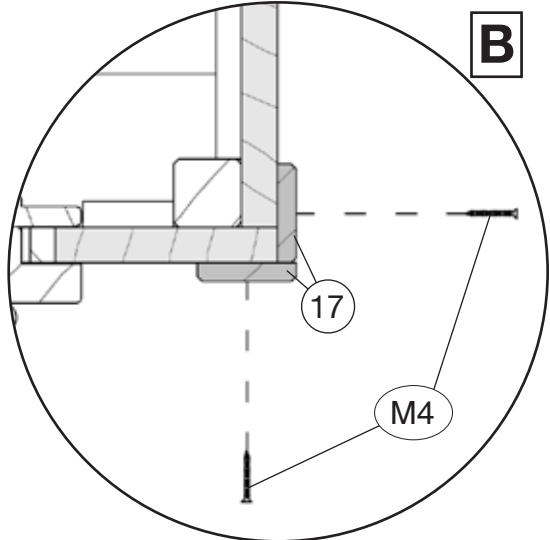
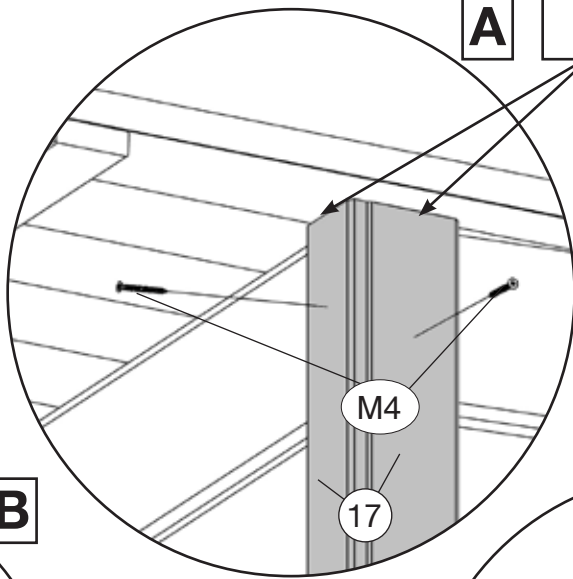
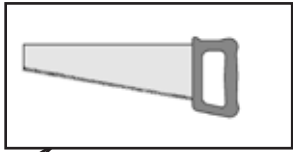



Abb.:265.2424.1X000



23

	M4	3,0 x 30
--	----	----------

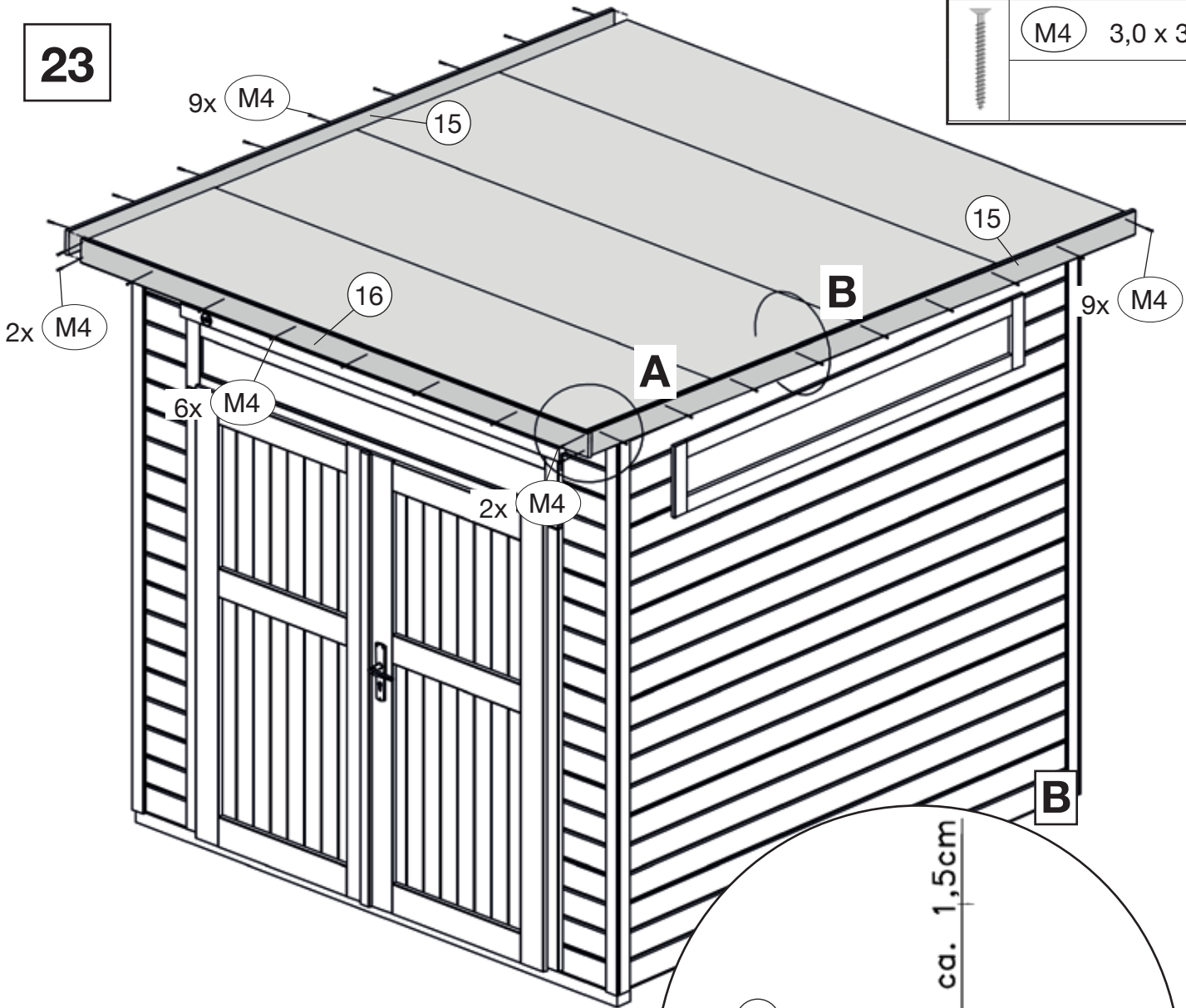
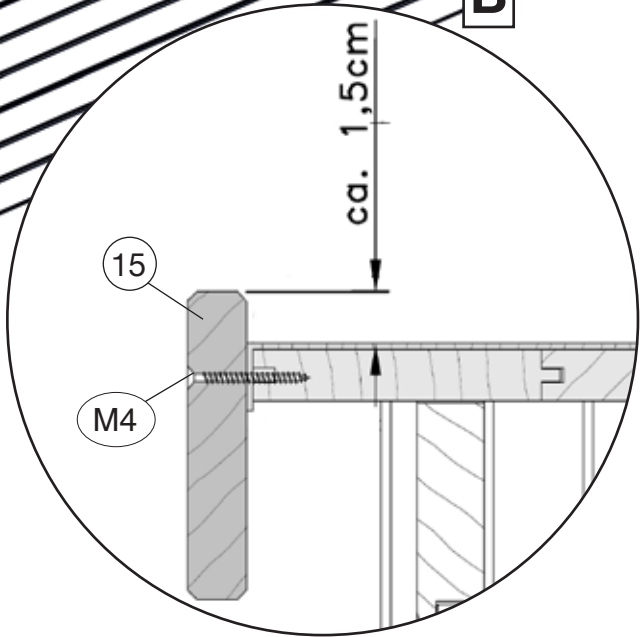
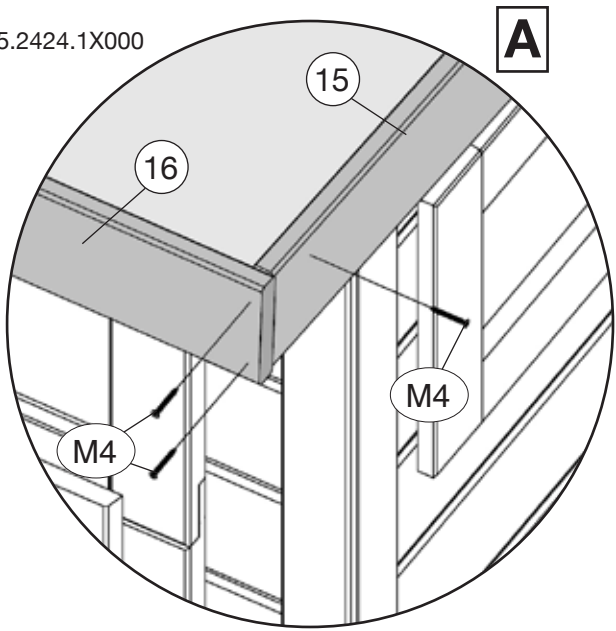


Abb.:265.2424.1X000



**WEKA Holzbau GmbH**  
 Johannesstr. 16, 17034 Neubrandenburg  
 Tel.: +49 (0)395 42908-0  
 Fax: +49 (0)395 42908-83  
 Mail: info@weka-holzbau.com  
 Web: www.weka-holzbau.com  
 MA Art.-Nr.: 800.0286.18.59