

# HS

# PANADERO



## AFMETINGEN

DIMENSIONS H x D x B	<b>594x617x396 mm</b>
BRUTO/NETTO GEWICHT	<b>119/104 kg</b>
AFMETINGEN DEUR	<b>485x361 mm</b>
ROOKUITGANG	<b>Ø 150-153 mm</b> Verticaal

## TECHNISCHE KENMERKEN

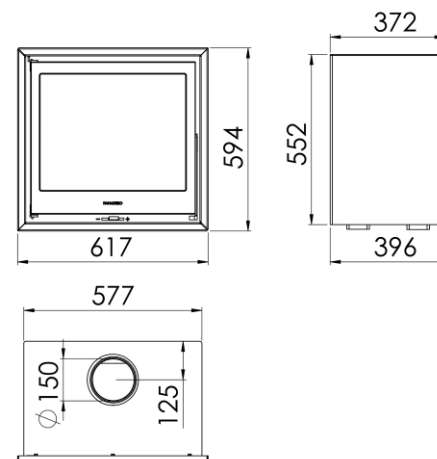
GIETIJZEREN ROOSTER/POORT	
NOMINAAL VERMOGEN	<b>7,4 KW</b>
RENDEMENT	<b>80,7 %</b>
CO-UITSTOOT	<b>0,12 %</b>
HITTEVASTE VERF BESTAND TOT	<b>800°C</b>
KERAMISCH GLAS BESTAND TOT	<b>750°C</b>

EAN 8426964190106  
REF. PANADERO 19010

## PLUS PRODUCT

### ECODESIGN

-  VERWARMINGSVOLUME
-  CLEAN PLUS SYSTEEM
-  3-VOUDIGE VERBRANDING
-  HOUTBLOKKEN TOT 50 CM
-  DUBBELE STALEN BEHUIZING  
4 + 3 MM



HS NL