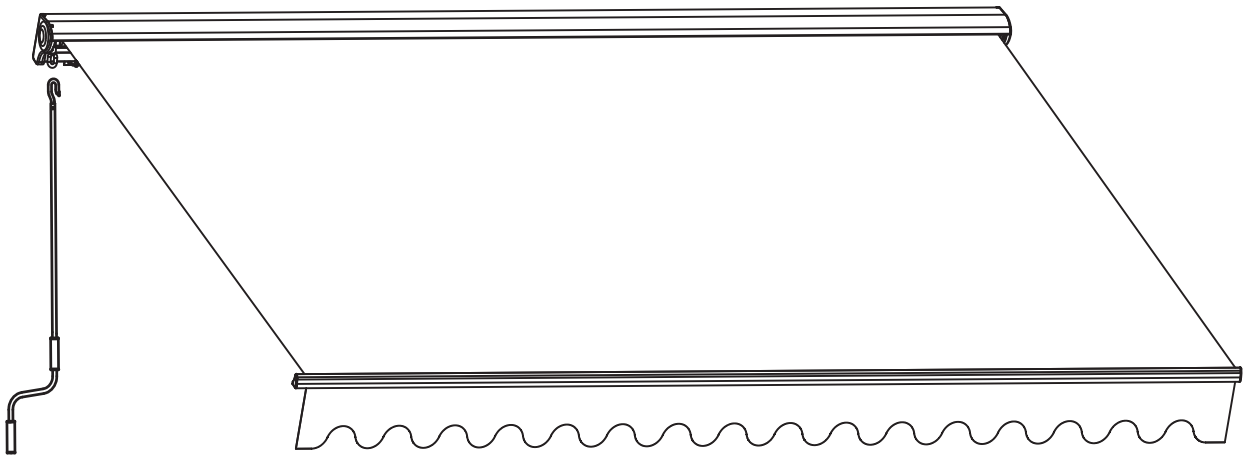


Handmatig zonwering (NL)
Tente solaire manuelle (FR)
Manual Awning (EN)

Maxeda: 10077049





WAARSCHUWING (NL)

ATTENTION (FR)

WARNING (EN)

NL: BELANGRIJK. TE BEWAREN VOOR LATERE RAADPLEGING EN AANDACHTIG LEZEN.

Lees de handleiding zorgvuldig door voordat u begint met de constructie of montage van het product. Het niet opvolgen van deze instructie kan leiden tot letsel, overlijden of materiële schade.

Dit meubel is onder de best mogelijke omstandigheden en zorg geproduceerd. Wij adviseren u echter om tijdens het bouwen of afbreken van dit meubel op de hoogte te zijn van scherp metaal.

Het product moet worden geïnstalleerd door minimaal 2 volwassenen die bekwaam zijn in de vaardigheden die nodig zijn om de taak te voltooien, zoals beschreven in de handleiding.

Dit product is alleen bedoeld voor huishoudelijk gebruik.

Dit product is alleen bedoeld voor gebruik buitenshuis.

Expansiebouten zijn niet inbegrepen: pas uw hardware aan de montagebeugel aan.

Zorg ervoor dat een veiligheidsbril wordt gedragen bij het boren, beitelen en hanteren van beton.

Zorg ervoor dat beschermende handschoenen worden gedragen bij het hanteren van beton.

Zorg ervoor dat u alle in de handleiding gespecificeerde hulpmiddelen bij de hand hebt voordat u begint met de constructie of montage van het product.

Wijzig de constructie of het ontwerp van dit product niet.

Gebruik dit product niet voor iets anders dan het beoogde doel.

Dit product niet construeren, monteren of gebruiken als het beschadigd is of elementen ontbreken.

Draai de meegeleverde schroeven, moeren of bouten niet te vast.

De producten moeten ingetrokken worden indien de windsnelheid hoger is dan 28 km / u.

Controleer regelmatig de gehele installatie en alle bevestigingsmiddelen, vooral aan het begin van elk nieuw seizoen, om er zeker van te zijn dat alle bevestigingsmiddelen in goede staat en voldoende strak zijn.

FR: IMPORTANT, CONSERVER POUR CONSULTATION ET LIRE AVEC ATTENTION.

Veillez lire attentivement le manuel d'instructions avant d'entreprendre la construction ou le montage du produit. Le non-respect de ces instructions peut entraîner des blessures, la mort ou des dommages matériels.

Ce meuble a été réalisé dans les meilleures conditions et soins possibles. Cependant nous vous conseillons lors de la construction ou de la décomposition de ce meuble d'être attentif au métal tranchant.

Le produit doit être installé par au moins 2 adultes qui maîtrisent les compétences requises pour effectuer la tâche décrite dans le manuel d'instructions.

Ce produit est destiné à un usage domestique uniquement.

Ce produit est destiné à un usage extérieur uniquement.

Les boulons d'expansion ne sont pas inclus: adaptez votre matériel au support de montage.

Assurez-vous de porter des lunettes de sécurité lorsque vous percez, ciselez et manipulez du béton.

Assurez-vous de porter des gants de protection lors de la manipulation du béton.

Assurez-vous que vous disposez de tous les outils spécifiés dans le manuel d'instructions avant d'entreprendre la construction ou le montage du produit.

Ne modifiez pas la construction ou la conception de ce produit.

Abstenez-vous d'utiliser ce produit pour autre chose que sa destination.

Ne pas construire, monter ou utiliser ce produit s'il est endommagé ou s'il manque des éléments.

Ne serrez pas trop les vis, écrous ou boulons fournis.

Les produits doivent être rétractés si la vitesse du vent est supérieure à 28 km / h.

Vérifiez régulièrement l'ensemble de l'installation et toutes les fixations, en particulier au début de chaque nouvelle saison d'utilisation, pour vous assurer que toutes les fixations sont en bon état et suffisamment serrées.



WAARSCHUWING (NL)
ATTENTION (FR)
WARNING (EN)

EN: IMPORTANT, RETAIN FOR FUTURE REFERENCE: READ CAREFULLY.

Please read the instruction manual carefully before undertaking the product construction or mounting. Failure to follow this instruction could lead to injury, death or property damage.

This piece of furniture has been produced under the best possible conditions and care. However we advise you during constructing or breaking down of this piece of furniture to be aware of sharp metal.

The product must be installed by minimum of 2 adults who are proficient in the skills required to complete the task as outlined in the instruction manual.

This product is intended for domestic use only.

This product is intended for outdoor use only.

Expansion bolts are not included: Adapt your hardware to the mounting bracket.

Ensure safety eyewear is worn when drilling, chiseling and handling concrete.

Ensure protective gloves are worn if handling concrete.

Ensure that you have all the tools specified in the instruction manual available before undertaking the product construction or mounting.

Do not modify the construction or design of this product.

Refrain from using this product for anything other than its intended purpose.

Do not construct, mount or use this product if it damaged or elements are missing.

Do not over tighten the screws, nuts or bolts provided.

The products shall be retracted in case the wind speed is higher than 28 km/h.

Check the entire installation and all fasteners regularly, especially at the beginning of each new season of use, to make sure that all fasteners are in good condition and tight enough.


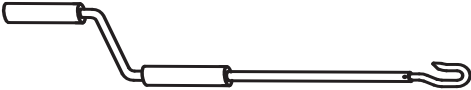
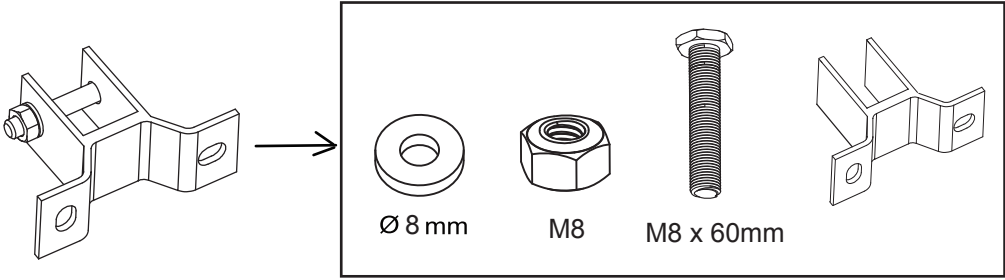



VERZORGING & ONDERHOUD (NL)
ENTRETIEN & MAINTENANCE (FR)
CARE & MAINTENANCE (EN)

- NL:** Gebruik warm zeepwater en een zachte, vochtige doek om het oppervlak van het product schoon te maken. Veeg droog met een schone doek.
Gebruik nooit oplosmiddelen, schuurmiddelen, bleekmiddelen, zuren, sterke reinigingsmiddelen, agressieve chemische reinigingsmiddelen of oplosmiddelen van het type oplosmiddel op het product.
- FR:** Utilisez de l'eau savonneuse tiède et un chiffon doux et humide pour nettoyer la surface du produit. Séchez avec un chiffon propre.
N'utilisez jamais de solvants, abrasifs, eau de javel, acides, détergents puissants, nettoyeurs chimiques agressifs ou solutions de nettoyage de type solvant sur le produit.
- EN:** Use warm soapy water and a soft damp cloth to clean the surface of the product. Wipe dry with a clean cloth.
Never use any solvents, abrasives, bleach, acids, strong detergents, aggressive chemical cleaners or solvent-type cleaning solutions on the product.

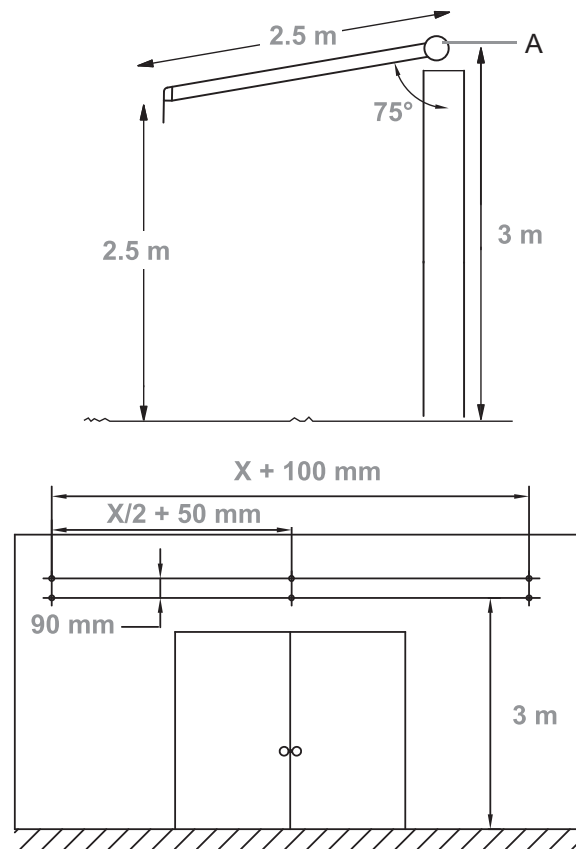
ONDERDELENLIJST (NL)
LISTE DES PIÈCES (FR)
PARTS LIST (EN)

Maxeda:10077049

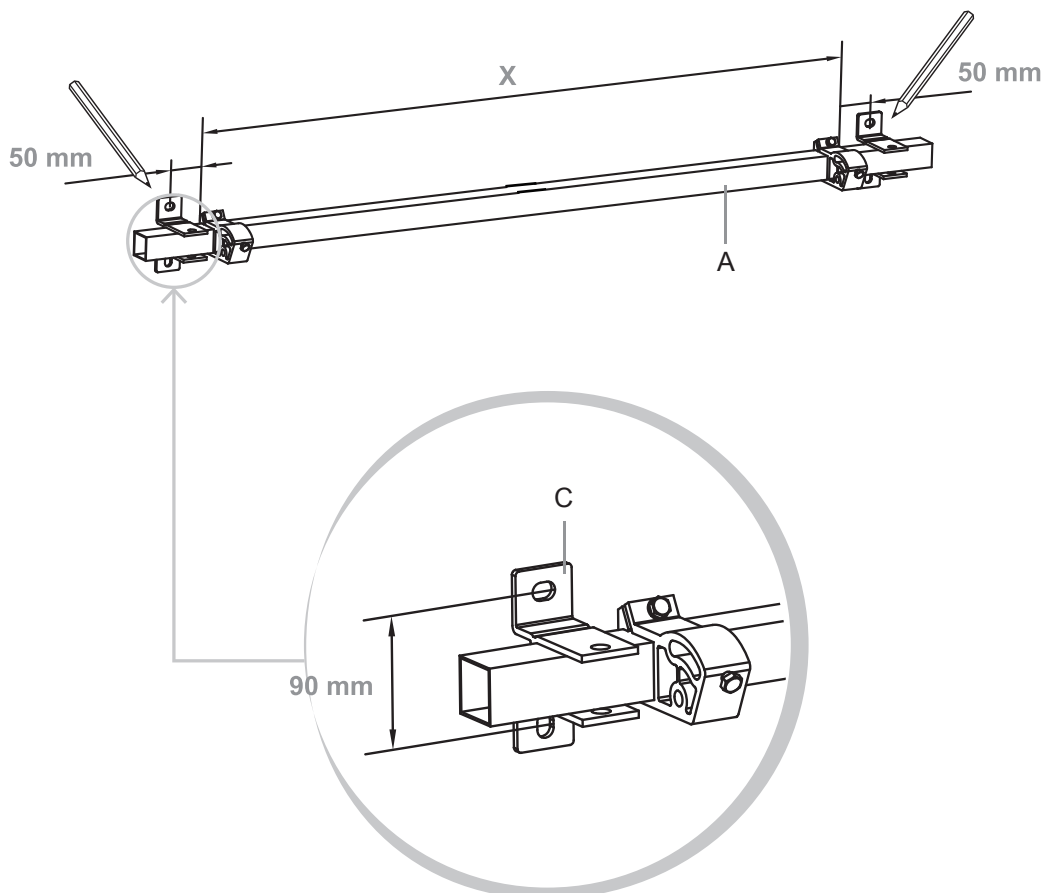
A		x 1
B		x 1
C		x 2
D	<p>NL: De schroevenset (onderdeel nr. D) is niet inbegrepen, gelieve deze apart aan te schaffen. FR: L'ensemble de vis (pièce n ° D) n'est pas inclus , veuillez l'acheter séparément. EN: The screw set (part No. D) is excluded, pls purchase separately.</p> 	x 4

MONTAGE (NL)
MONTAGE (FR)
ASSEMBLY (EN)

1

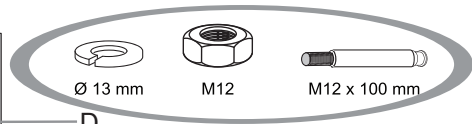
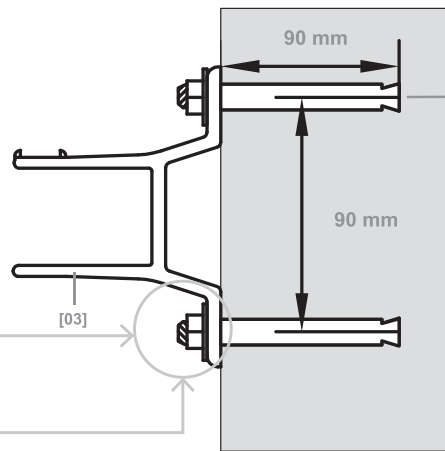


2

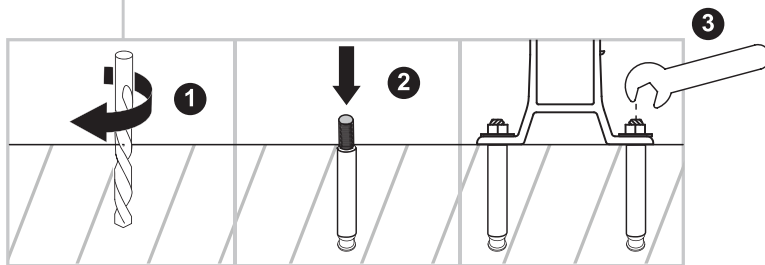


MONTAGE (NL)
MONTAGE (FR)
ASSEMBLY (EN)

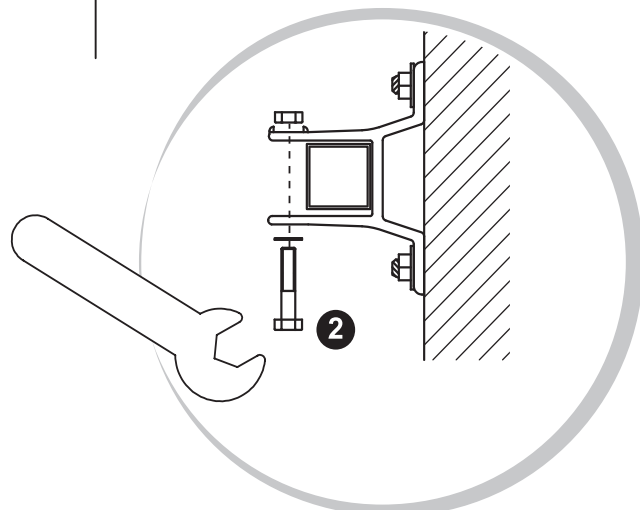
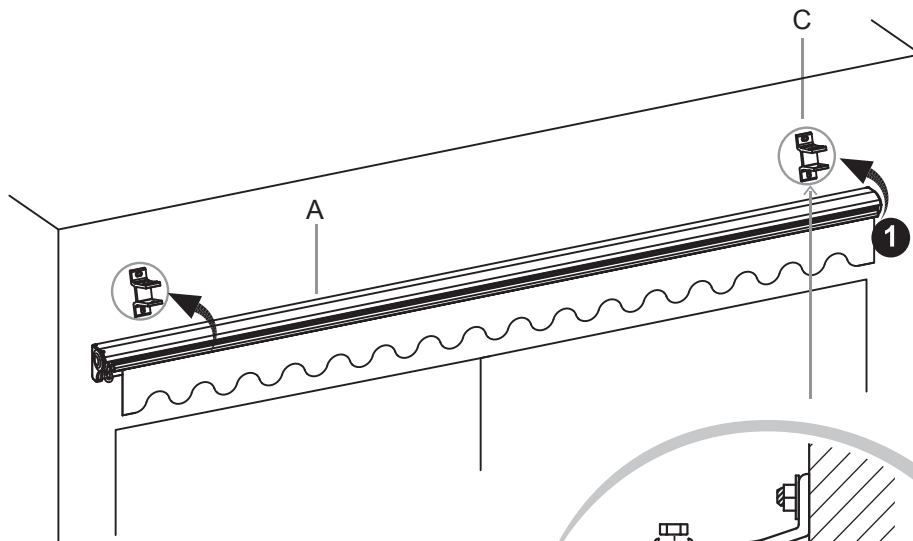
3



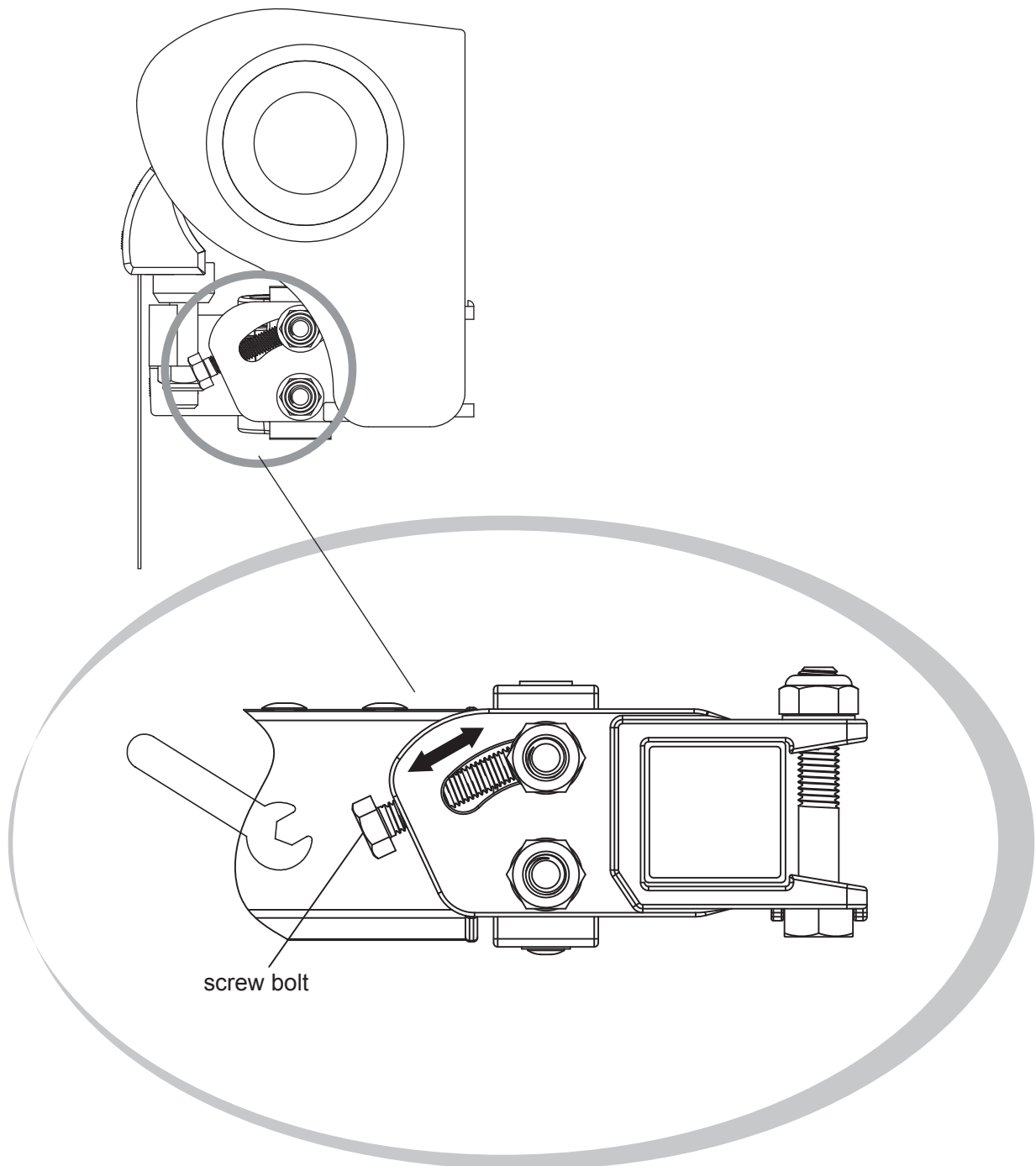
NL: De schroevenset (onderdeel nr. D) is niet inbegrepen, gelieve deze apart aan te schaffen.
 FR: L'ensemble de vis (pièce n ° D) n'est pas inclus , veuillez l'acheter séparément.
 EN: The screw set (part No. D) is excluded, pls purchase separately.



4

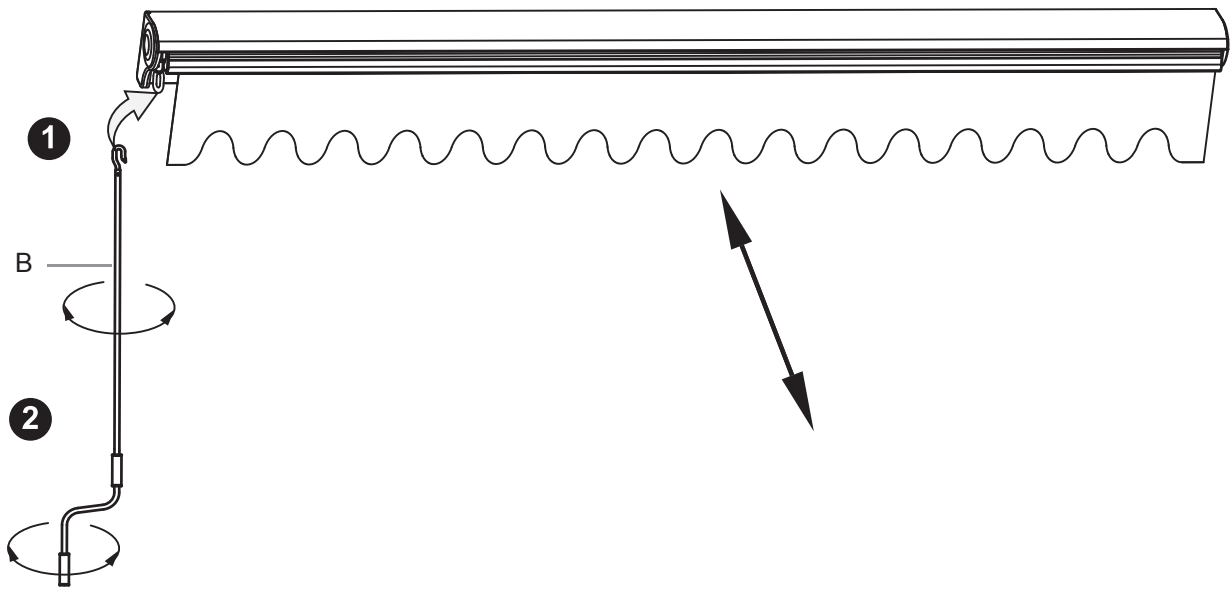


5

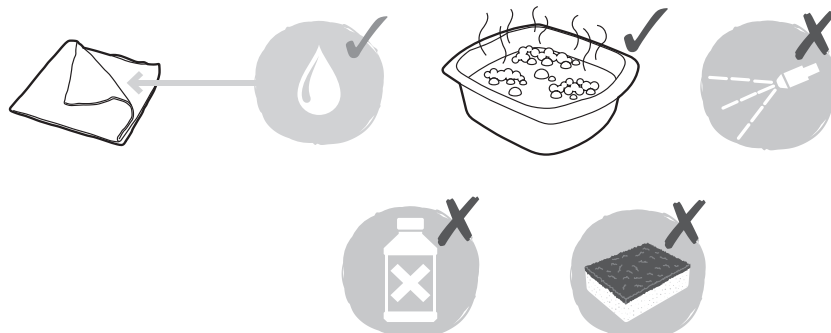
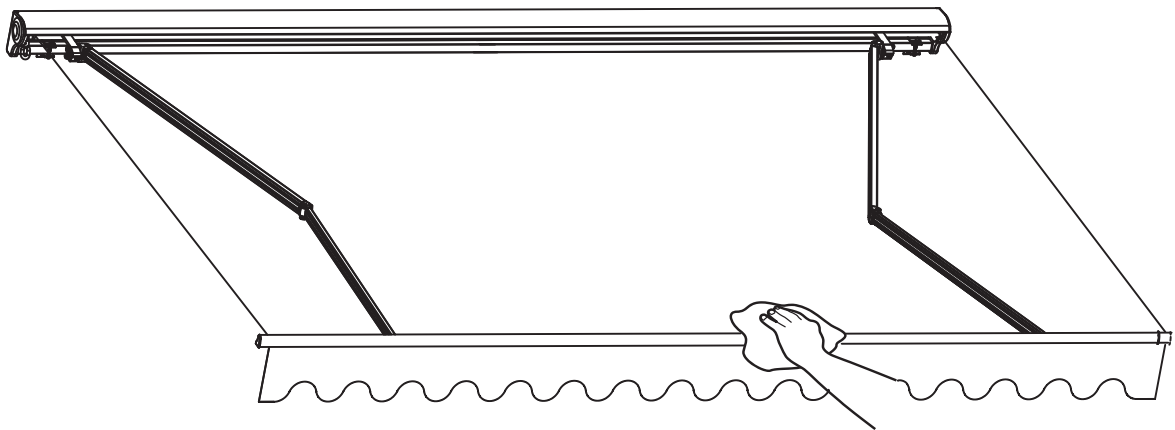


- NL: Draai eerst de schroefbout los, stel de schroefbout af in de gewenste hoek.
Zorg ervoor dat beide zijden van de luifel zich op dezelfde hoogte bevinden.
- FR: Desserrez d'abord le boulon à vis, ajustez le boulon à vis à l'angle désiré.
Assurez-vous que les deux côtés de l'auvent sont au même niveau.
- EN: Loose the screw bolt first, adjust the screw bolt to preferred angle.
Ensure both sides of the awning are on the same level.

6



7



PRESTATIEVERKLARING No. M1100B 2.95x2.5m

(EU 305/2011, Annex III)

1. Unieke identificatiecode van het producttype: **M1100B 2.95x2.5m**
2. Type-, partij- of serienummer, dan wel een ander identificatiemiddel voor het bouwproduct, zoals voorgeschreven in artikel 11, lid 4:
Folding arm awnings, M1100B 2.95x2.5m
3. Beoogde gebruiken van het bouwproduct, overeenkomstig de toepasselijke geharmoniseerde technische specificatie, zoals door de fabrikant bepaald:
External use in buildings and other construction works.
4. Naam, geregistreerde handelsnaam of geregistreerd handelsmerk en contactadres van de fabrikant, zoals voorgeschreven in artikel 11, lid 5:
Name: Zhejiang Hooeasy Smart Technology Co., Ltd
Address: No.18, Road 1, Lingxiazhu Industrial Area, Jindong District, 321000 Jinhua, P.R. China
5. Indien van toepassing, naam en contactadres van de gemachtigde wiens mandaat de in artikel 12, lid 2, vermelde taken bestrijkt:
To fill in
6. Het systeem of de systemen voor de beoordeling en verificatie van de prestatiebestendigheid van het bouwproduct, vermeld in bijlage V:
System 4
7. Indien de presentatieverklaring betrekking heeft op een bouwproduct dat onder een geharmoniseerde technische beoordeling is afgegeven:
EN 13561:2004/A1:2008 External blinds—Performance requirements including safety
8. Indien de presentatieverklaring betrekking heeft op een bouwproduct waarvoor een Europese technische beoordeling is afgegeven:
EN 13561:2004/A1:2008 External blinds—Performance requirements including safety
9. Aangegeven prestaties:

Essentiële kenmerken	Prestaties	Norm
Windweerstand	Klasse 1	EN 13561:2004/A1:2008

* No performance determined (geen prestatie bepaald)

10. De prestaties van het in de punten 1 en 2 omschreven product zijn conform de in punt 9 aangegeven prestaties. Deze prestatieverklaring wordt verstrekt onder de exclusieve verantwoordelijkheid van de in punt 4 vermelde fabrikant:

Ondertekend voor en namens de fabrikant door:

浙江好易点智能科技有限公司
ZHEJIANG HOOEASY SMART TECHNOLOGY CO.,LTD


DÉCLARATION DES PERFORMANCES No. M1100B 2.95x2.5m

(EU 305/2011, Annex III)

- Code d'identification unique du produit type: **M1100B 2.95x2.5m**
- Numéro de type, de lot ou de série ou tout autre élément permettant l'identification du produit de construction, conformément à l'article 11, paragraphe 4:
Folding arm awnings, M1100B 2.95x2.5m
- Usage ou usages prévus du produit de construction, conformément à la spécification technique harmonisée applicable, comme prévu par le fabricant:
External use in buildings and other construction works.
- Nom, raison sociale ou marque déposée et adresse de contact du fabricant, conformément à l'article 11, paragraphe 5:
Name: Zhejiang Hooeasy Smart Technology Co., Ltd
Address: No.18, Road 1, Lingxiazhu Industrial Area, Jindong District, 321000 Jinhua, P.R. China
- Le cas échéant, nom et adresse de contact du mandataire dont le mandat couvre les tâches visées à l'article 12, paragraphe 2:
To fill in
- Le ou les systèmes d'évaluation et de vérification de la constance des performances du produit de construction, conformément à l'annexe V:
System 4
- Dans le cas de la déclaration des performances concernant un produit de construction couvert par une norm harmonisée:
EN 13561:2004/A1:2008 External blinds—Performance requirements including safety
- Dans le cas de la déclaration des performances concernant un produit de construction pour lequel une évaluation technique européenne a été délivrée :
EN 13561:2004/A1:2008 External blinds—Performance requirements including safety
- Performances déclarées :

Caractéristiques essentielles	Spécifications techniques harmonisées	norme
Résistance au vent	Classe 1	EN 13561:2004/A1:2008

** No performance determined (aucune performance déterminée)*

- Les performances du produit identifié aux points 1 et 2 sont conformes aux performances déclarées indiquées au point 9. La présente déclaration des performances est établie sous la seule responsabilité du fabricant identifié au point 4.

Signé pour le fabricant et en son nom par:

浙江好易点智能科技有限公司
ZHEJIANG HOOEASY SMART TECHNOLOGY CO.,LTD


DECLARATION OF PERFORMANCE No. M1100B 2.95x2.5m

(EU 305/2011, Annex III)

1. Unique identification code of the product-type: **M1100B 2.95x2.5m**
2. Type, batch or serial number or any other element allowing identification of the construction product as required pursuant to Article 11(4):
Folding arm awnings, M1100B 2.95x2.5m
3. Intended use or uses of the construction product, in accordance with the applicable harmonised technical specification, as foreseen by the manufacturer:
External use in buildings and other construction works.
4. Name, registered trade name or registered trade mark and contact address of the manufacturer as required pursuant to Article 11(5):
Name: Zhejiang Hooeasy Smart Technology Co., Ltd
Address: No.18, Road 1, Lingxiazhu Industrial Area, Jindong District, 321000 Jinhua, P.R. China
5. Where applicable, name and contact address of the authorised representative whose mandate covers the tasks specified in Article 12(2):
To fill in
6. System or systems of assessment and verification of constancy of performance of the construction product as set out in Annex V:
System 4
7. In case of the declaration of performance concerning a construction product covered by a harmonized standard:
EN 13561:2004/A1:2008 External blinds—Performance requirements including safety
8. In case of the declaration of performance concerning a construction product for which a European Technical Assessment has been issued:
EN 13561:2004/A1:2008 External blinds—Performance requirements including safety
9. Declared performance:

Essential Characteristics	Performance	Norm
Resistance to wind load	Class 1	EN 13561:2004/A1:2008

** No performance determined*

10. The performance of the product identified in points 1 and 2 is in conformity with the declared performance in point 9. This declaration of performance is issued under the sole responsibility of the manufacturer identified in point 4.

Signed for and on behalf of the manufacturer by:

浙江好易点智能科技有限公司
ZHEJIANG HOOEASY SMART TECHNOLOGY CO.,LTD
