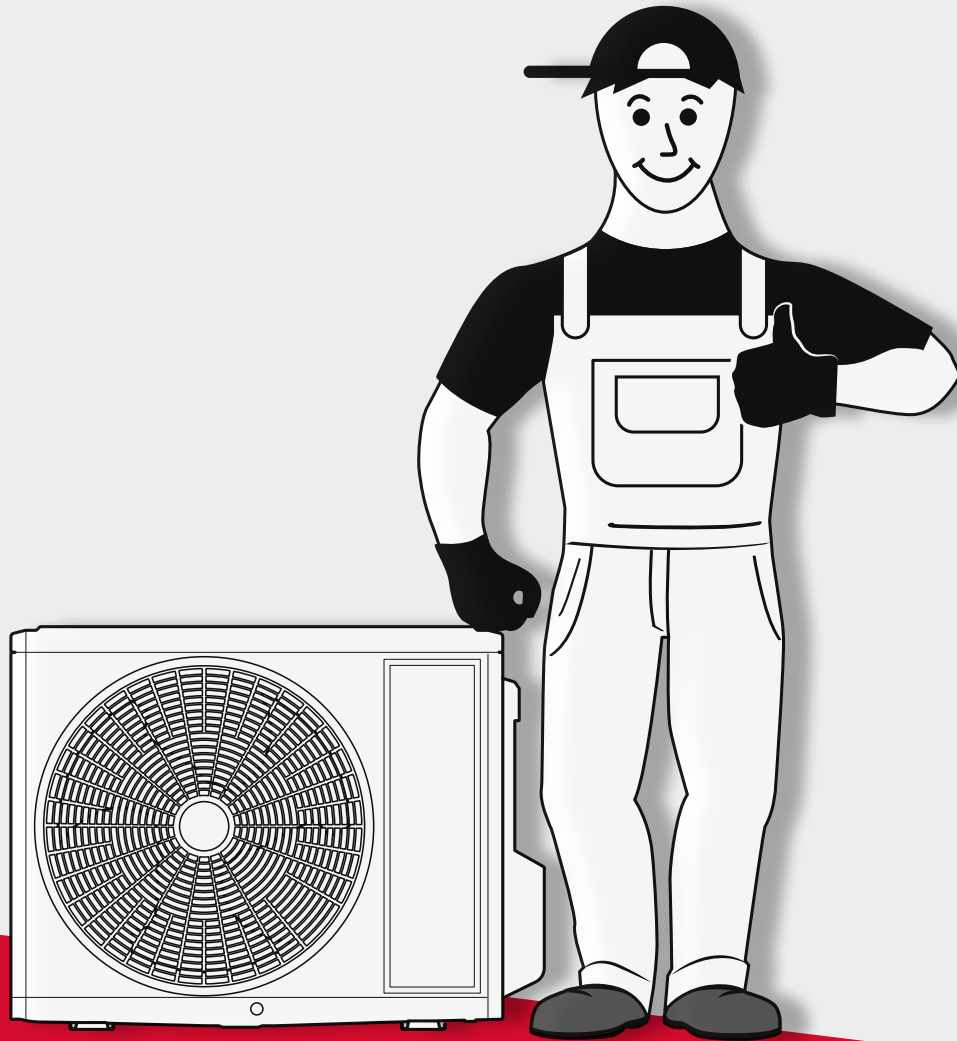




**Saunier Duval**  
Always at your side



# Guide d'installation rapide VivAir One

Climatisation



### **Remarque importante :**

Ce guide rapide a pour objectif d'assister le monteur dans le cadre de la préparation de la pose et l'installation d'un appareil. Il ne remplace ou ne change en rien les consignes d'installation, d'emploi et d'entretien fournies avec l'appareil en question, qu'il convient de respecter en tout temps.

Le non-respect des consignes fournies avec l'appareil peut causer une défaillance du système susceptible d'entraîner la mort ou des blessures graves. Certaines des caractéristiques techniques reprises dans ce guide peuvent différer des données reprises dans la documentation consacrée aux séries les plus récentes. Bulex ne pourra être tenu responsable de tout dommage ou toute blessure occasionnée directement ou indirectement par l'emploi de ce guide rapide.

©Tous droits réservés. Bulex, 2022.



# Lancez-vous sans tarder !

Installez votre VivAir One en un instant grâce à notre guide étape par étape :

---

## Préparez le montage...

- ▶ Sélectionnez la VivAir One correspondant à vos besoins 4
- ▶ Dimensions du produit 5
- ▶ Puissance sonore 6
- ▶ Repérez l'emplacement de pose idéal 7
- ▶ Sélectionnez le bon lieu d'installation 11

## Où en sont vos préparatifs ?

### ... passez à l'action

- » Installez l'unité intérieure ... 13
- » Installez l'unité extérieure ... 16
- » Commencez par l'installation hydraulique 18
- » Contrôlez votre installation ! 19

## ... et allumez l'appareil

- » Données techniques - VivAir One 20
- » Données techniques - Unité intérieure 21
- » Données techniques - Unité extérieure 21

Consultez les manuels d'installation produit pour plus d'information.

---

**Nous sommes là pour vous aider !**

Besoin d'un coup de pouce ? N'hésitez pas à nous contacter :

**Bulex**

[www.bulexbyyou.be](http://www.bulexbyyou.be)

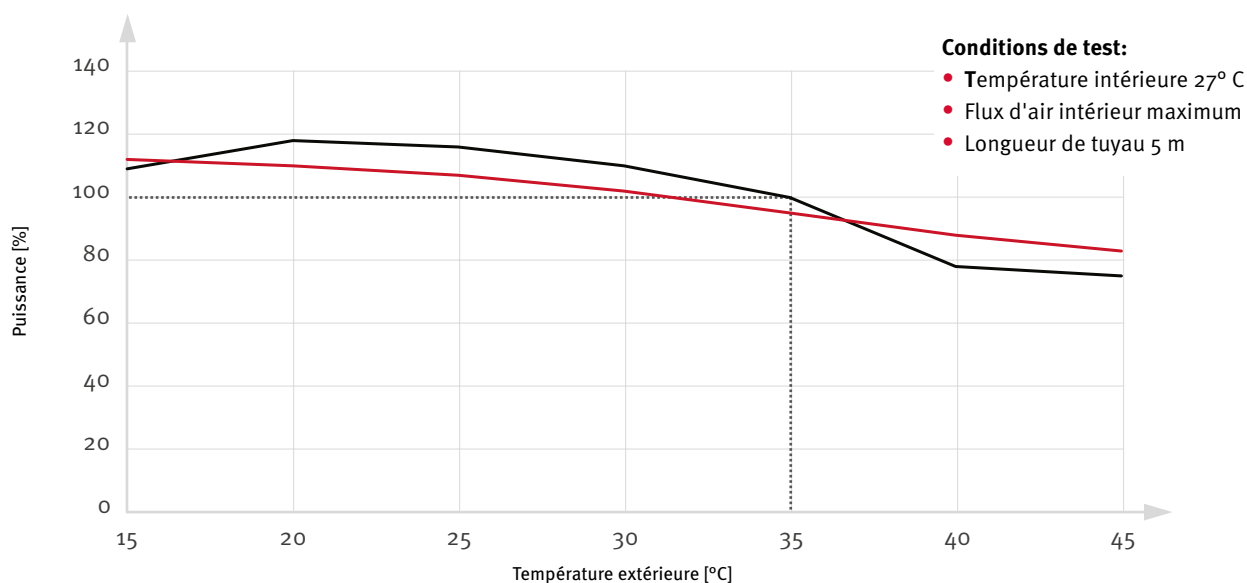


Préparez le montage...

# Préparez le montage...

Sélectionnez la VivAir One correspondant à vos besoins

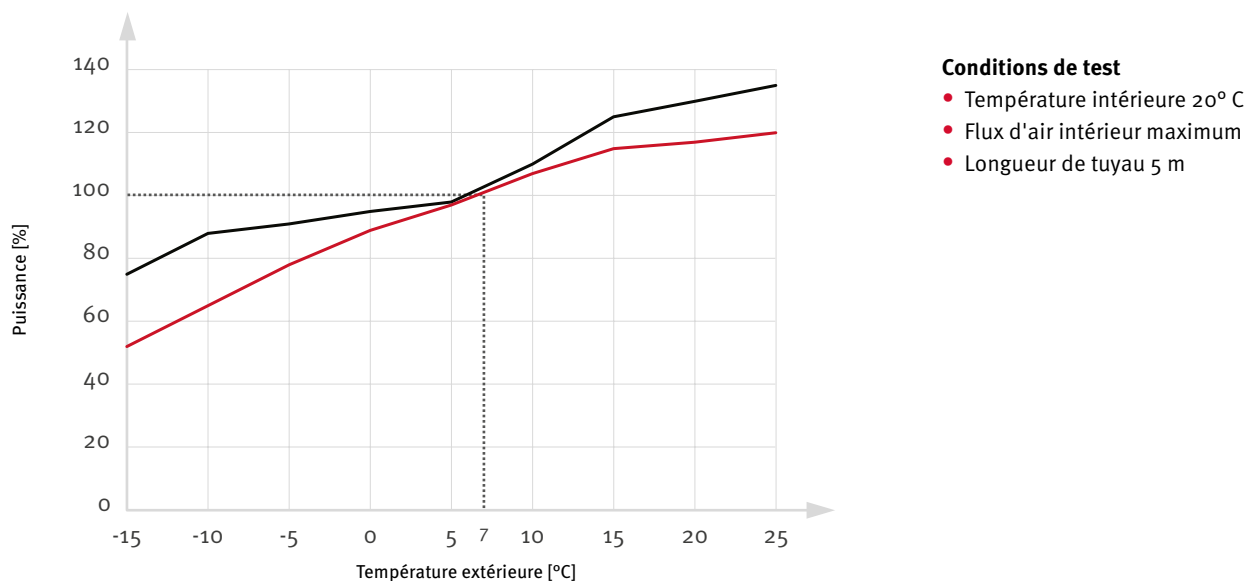
## Refroidissement



—●— SDHL1-025NW (2,5 kW) & SDHL1-030NW (3 kW)

—●— SDHL1-045NW (4,5 kW) & SDHL1-060NW (6 kW)

## Chauffage



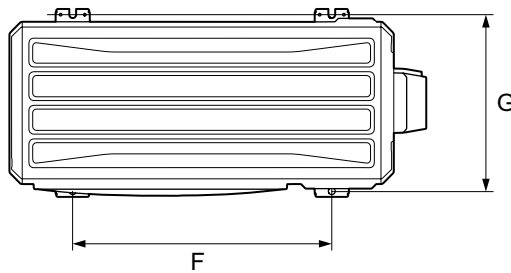
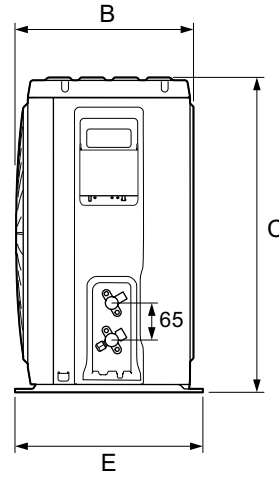
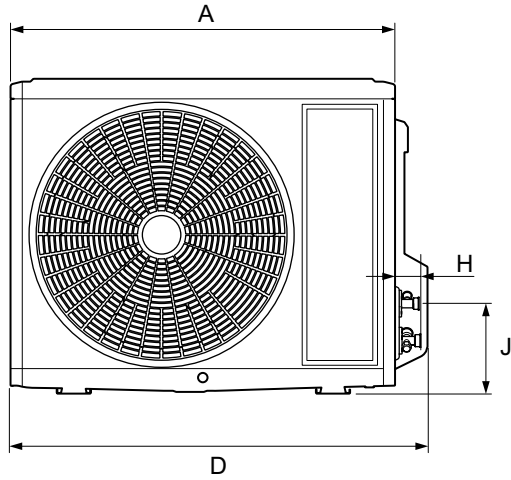
—●— SDHL1-025NW (2,5 kW) & SDHL1-030NW (3 kW)

—●— SDHL1-045NW (4,5 kW) & SDHL1-060NW (6 kW)



## Dimensions du produit

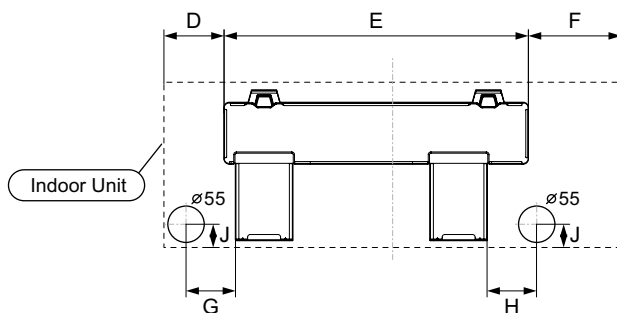
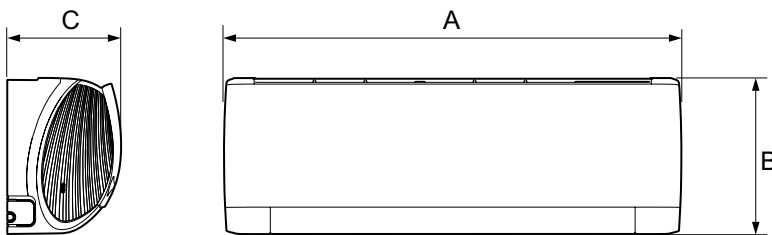
SDHL1-025NWO (2,5 kW) - SDHL1-060NWO (6 kW)



	SDHL1-025NWO	SDHL1-030NWO	SDHL1-045NWO	SDHL1-060NWO
A	675	675	675	816
B	285	285	285	330,5
C	550	550	555	555
D	732	732	732	873
E	330	330	330	376
F	455	455	455	540
G	310	310	310	348
H	43	43	52	52
J	158	158	162	164

[mm]

SDHL1-025NWI (2,5 kW) - SDHL1-060NWI (6 kW)



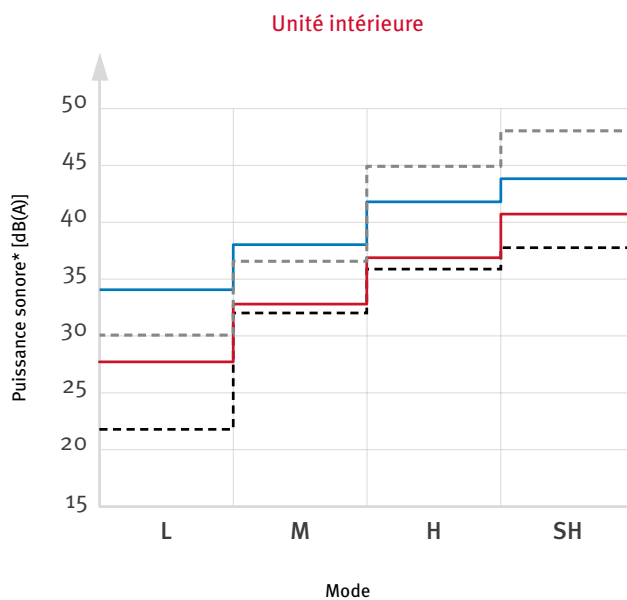
	SDHL1-025NWI	SDHL1-030NWI	SDHL1-045NWI	SDHL1-060NWI
A	744	819	1,017	1,017
B	254	254	304	304
C	185	185	221	221
D	93	154	127,5	127,5
E	462	462	685	685
F	149	203	204,5	204,5
G	75	75	190	190
H	75	75	140	140
J	35	35	38	38

[mm]



## Niveau de pression acoustique

### Refroidissement

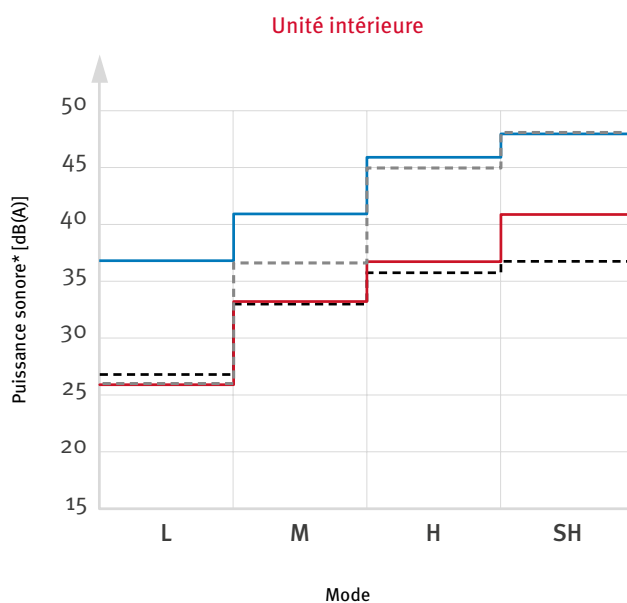


**Mode :**

- L : vitesse du ventilateur lente (Low)
- M : vitesse du ventilateur moyenne (Middle)
- H : vitesse du ventilateur élevée (High)
- SH : vitesse du ventilateur maximum (Super High)

- SDHL1-025NWI
- SDHL1-030NWI
- SDHL1-045NWI
- SDHL1-060NWI

### Chauffage

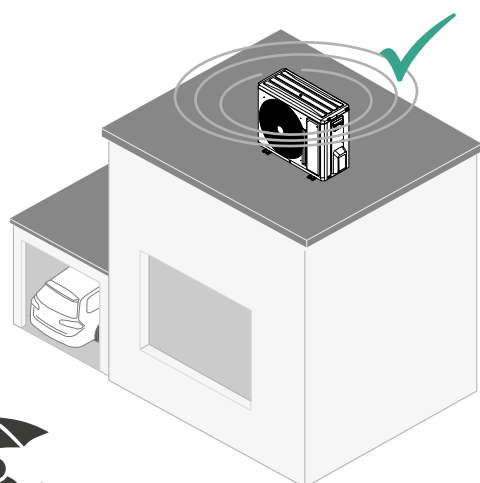
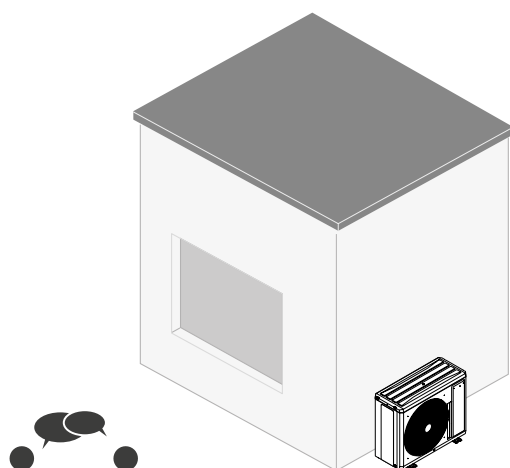




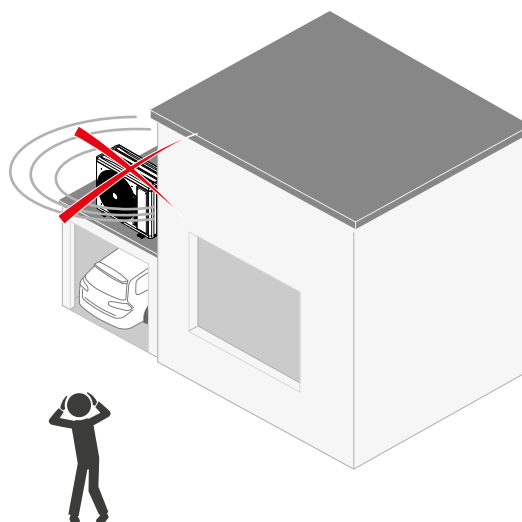
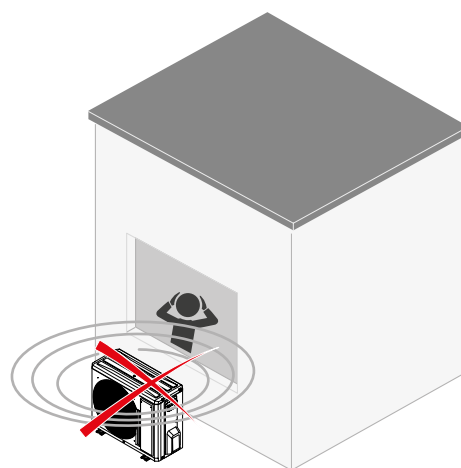
## Repérez l'emplacement de pose idéal

Installez votre aroTHERM Split dans un endroit calme

### Les bons gestes



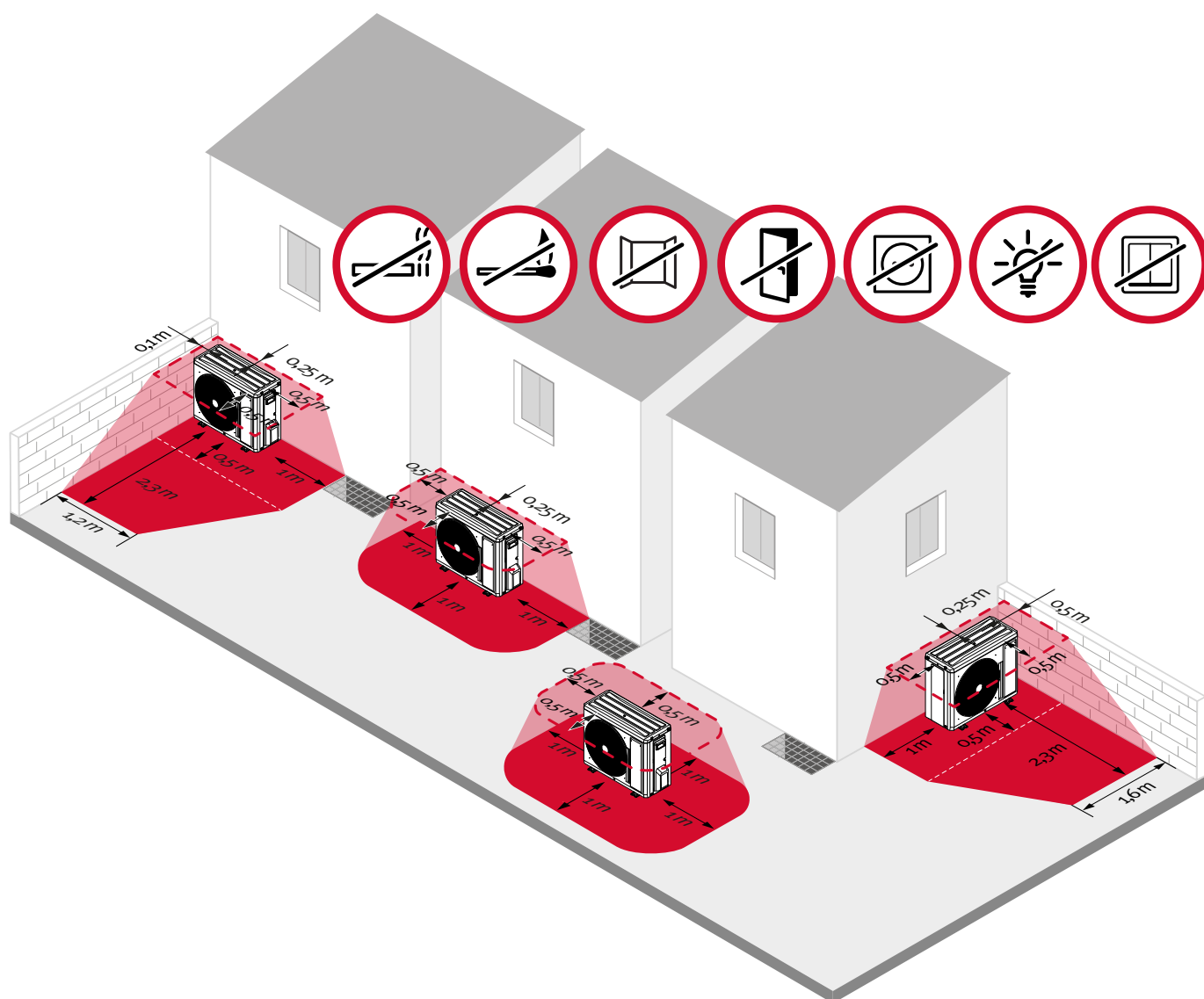
### Les pièges à éviter





Préparez le montage...

Suffisamment d'espace pour un fonctionnement sécurisé

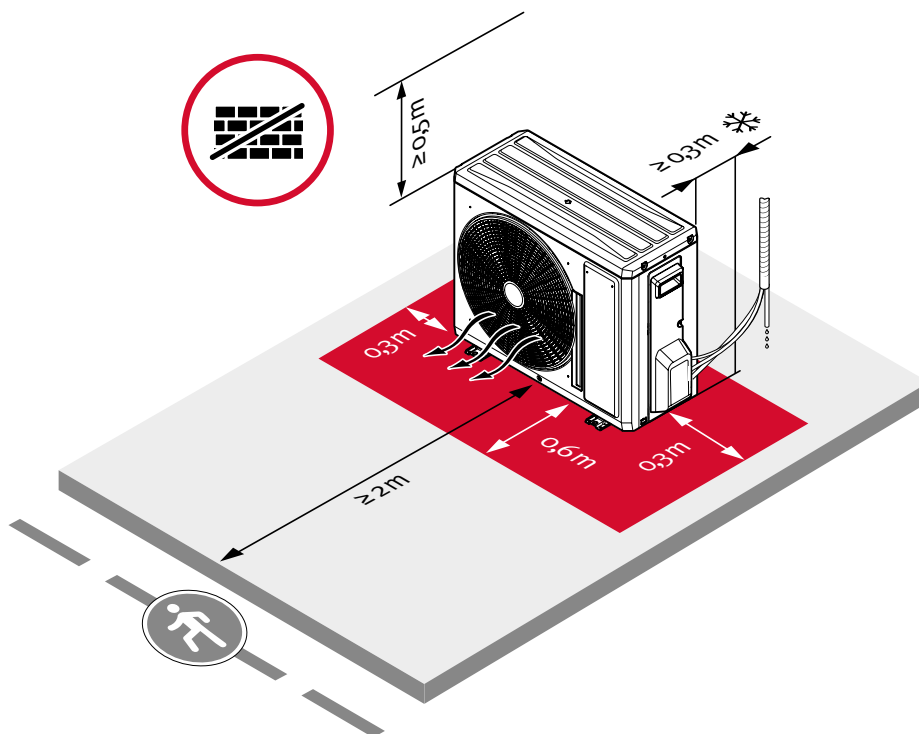




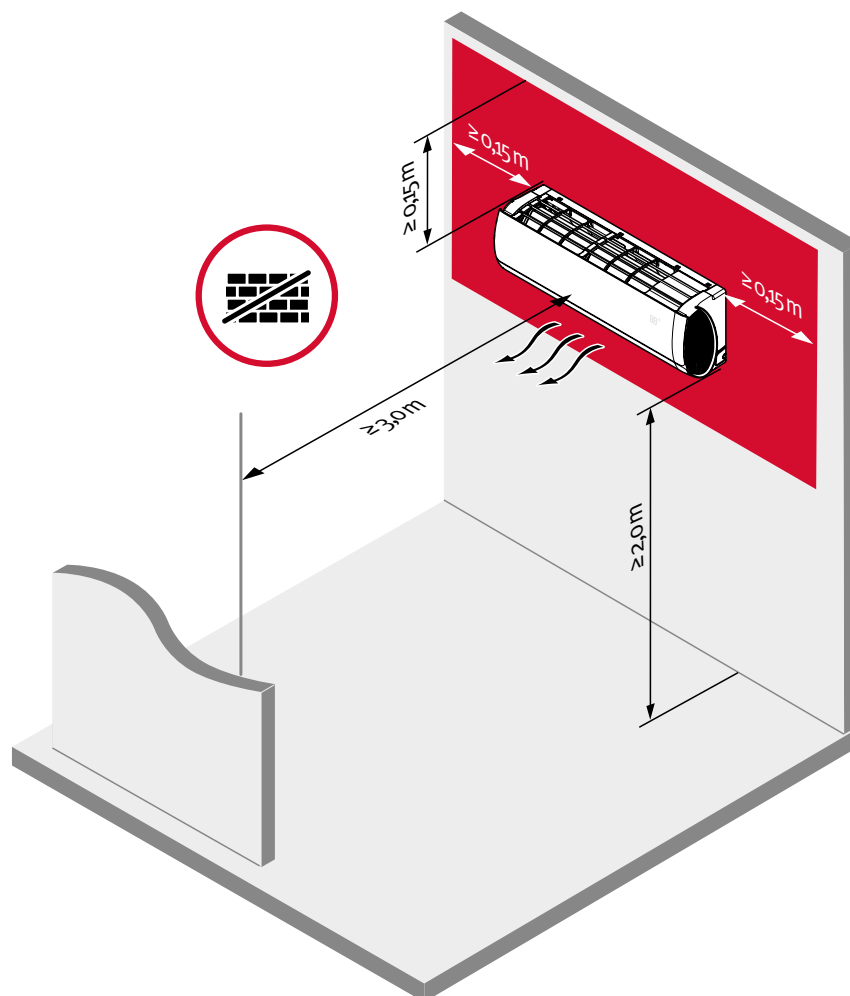


## Distances minimales pour un fonctionnement idéal

### Unité extérieure



### Unité intérieure





## Un emplacement ventilé pour un fonctionnement optimal

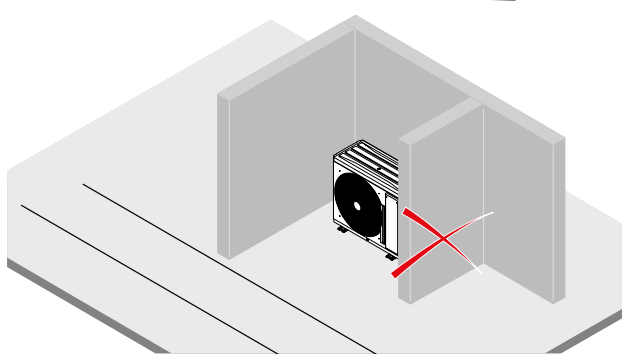
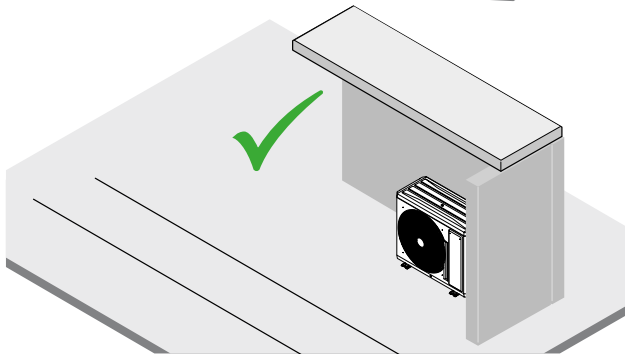
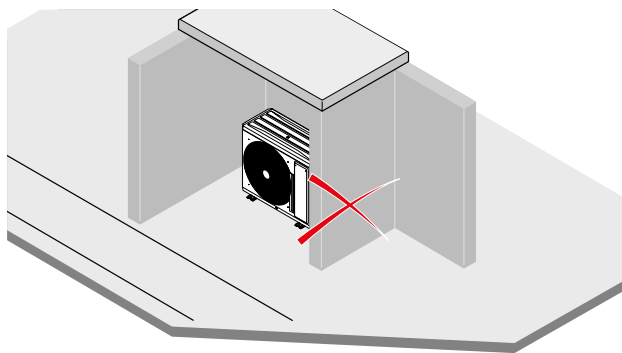
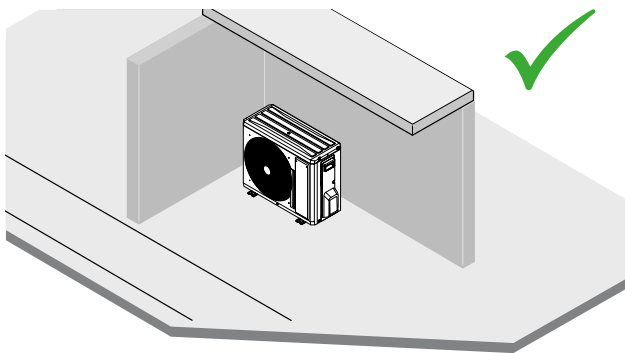
### Les bons gestes



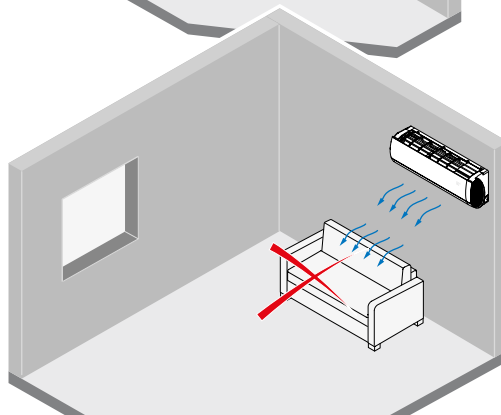
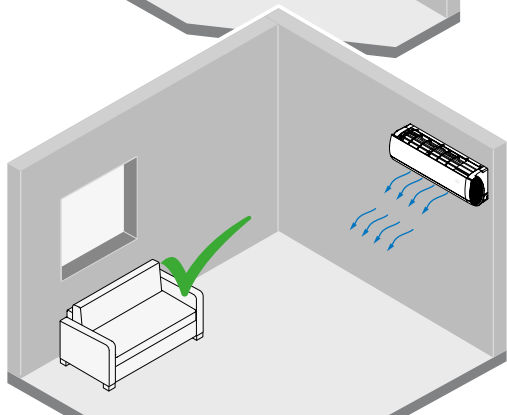
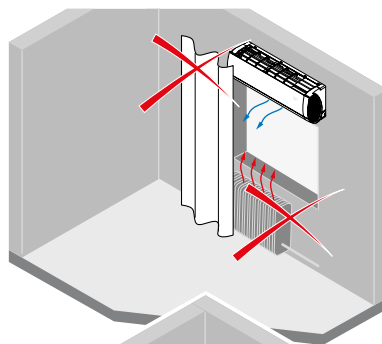
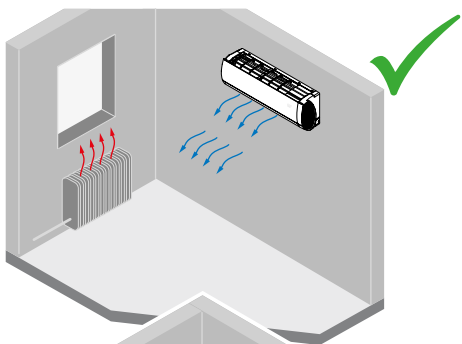
### Les pièges à éviter



#### Unité extérieure



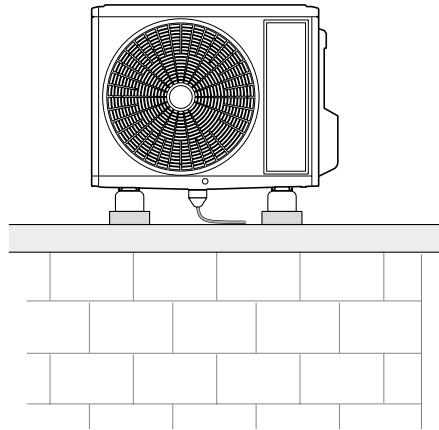
#### Unité intérieure



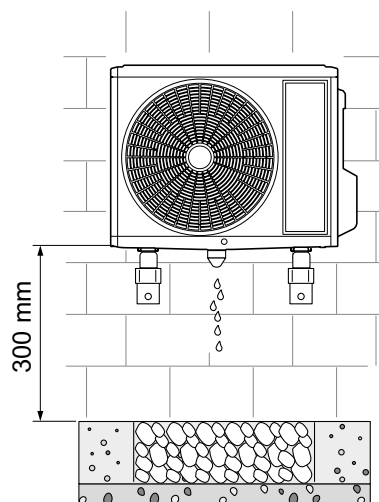


## Sélectionnez le bon lieu d'installation

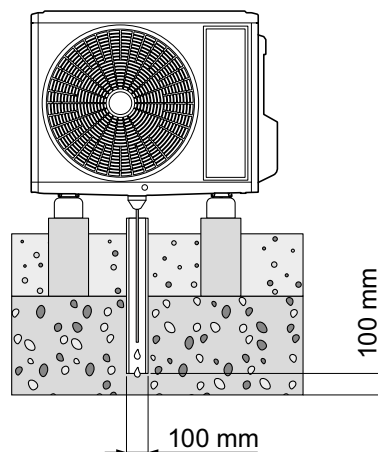
Sur le toit...



Contre le mur ...



Au sol...





Où en sont vos préparatifs ?

# Où en sont vos préparatifs ?

Jetez un coup d'œil à votre check-list !

- Unité de climatisation adaptée à la puissance de chauffage et refroidissement choisie
- Site d'installation prêt (calme, ventilé, sécurisé)
- Accessoires requis pour l'installation commandés

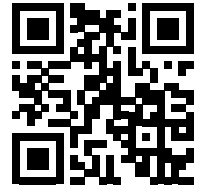


# ... passez à l'action

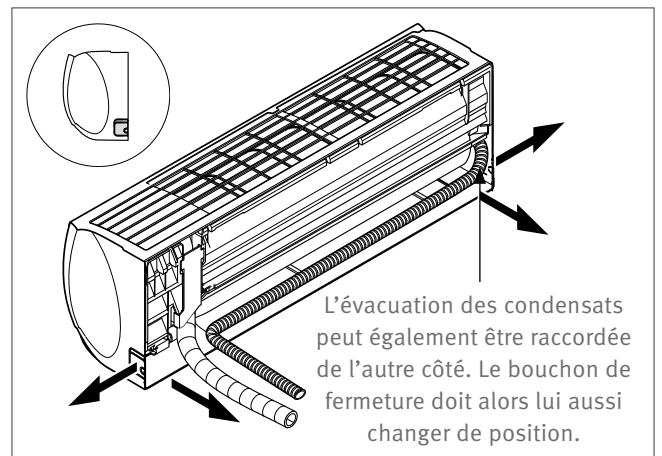
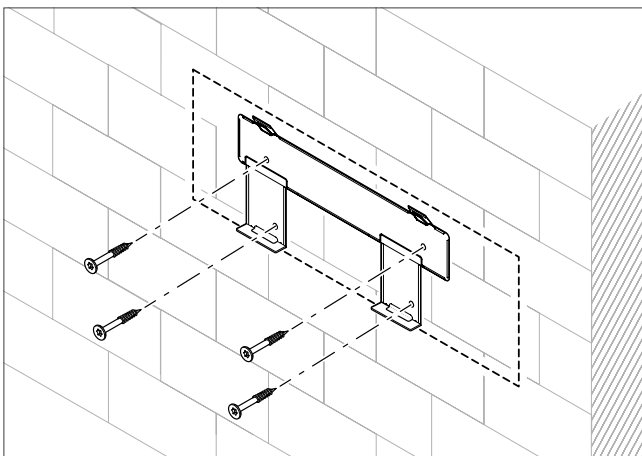
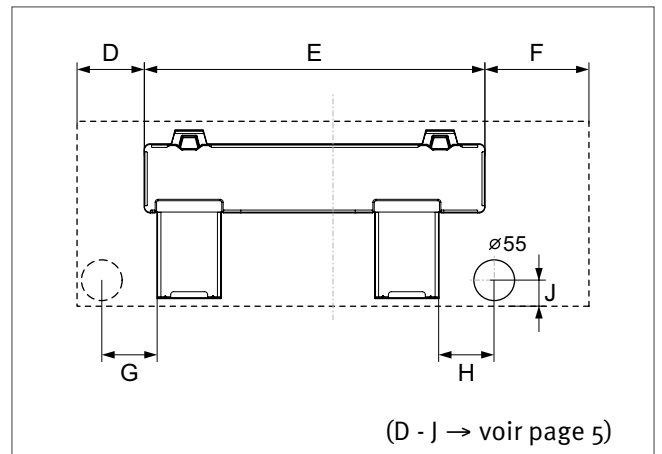
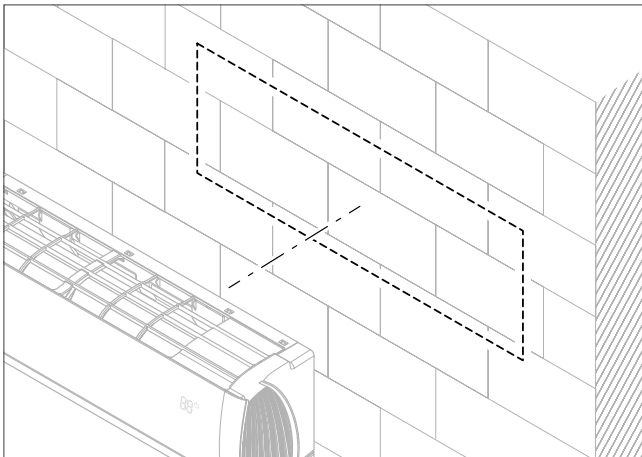


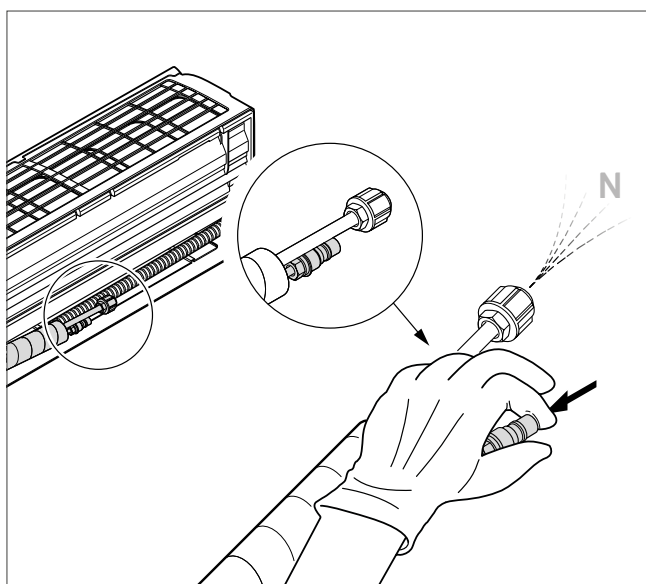
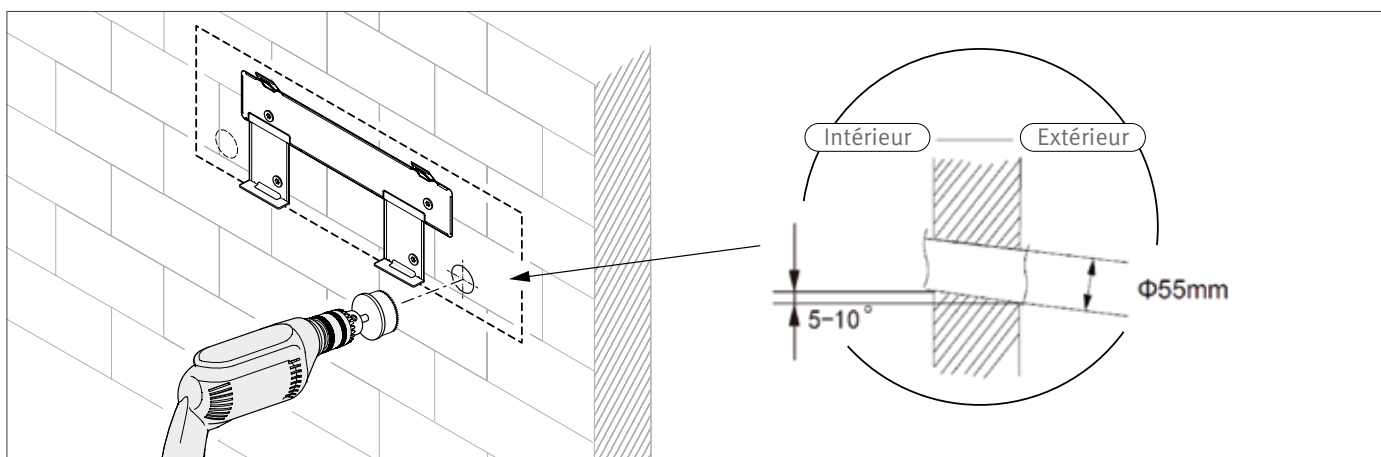
Le raccordement de l'unité extérieure fait partie de la mise en service de l'unité. Cette étape doit être réalisée par un installateur certifié Bulex. Si cela n'est pas fait, la garantie de l'appareil sera entièrement annulée.

Demandez votre activation sur [www.bulexbyyou.be](http://www.bulexbyyou.be)

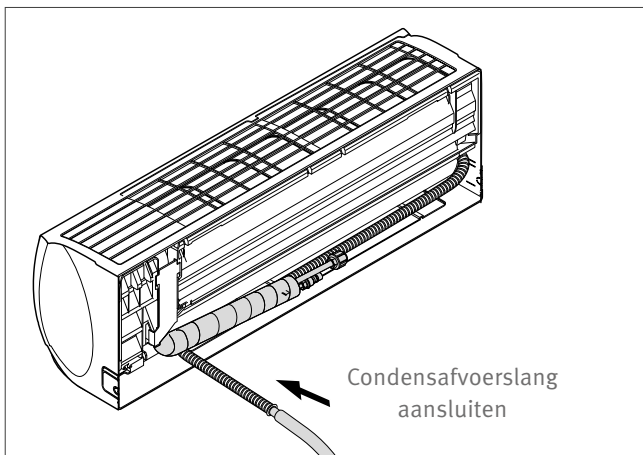


## Installez l'unité intérieure ...

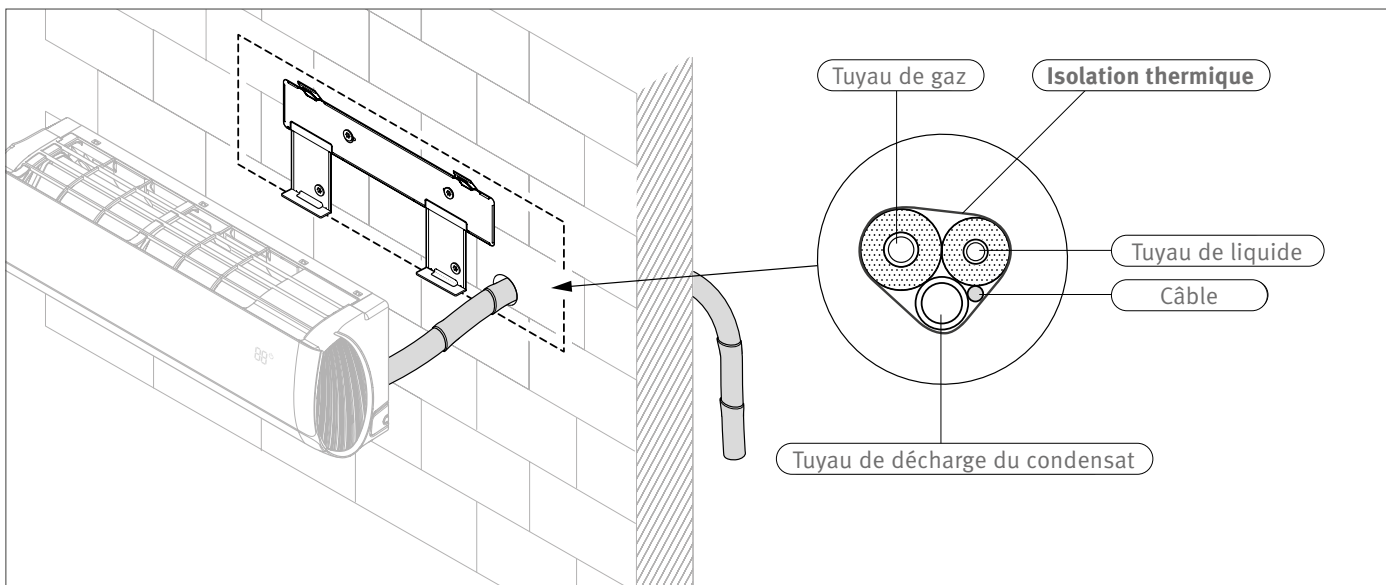




L'unité intérieure est livrée avec des bouchons d'étanchéité noirs sur les tuyaux. Pour les enlever, appuyez sur la valve au niveau du bouchon du tuyau le plus fin. L'azote s'échappe alors de l'unité intérieure et la pression permet de faire sauter les bouchons. Vous ne courez aucun danger au contact de l'azote.



L'évacuation des condensats est raccordée en glissant le tuyau d'évacuation des condensats (fourni avec la tuyauterie) sur le raccord d'évacuation des condensats de l'unité intérieure.



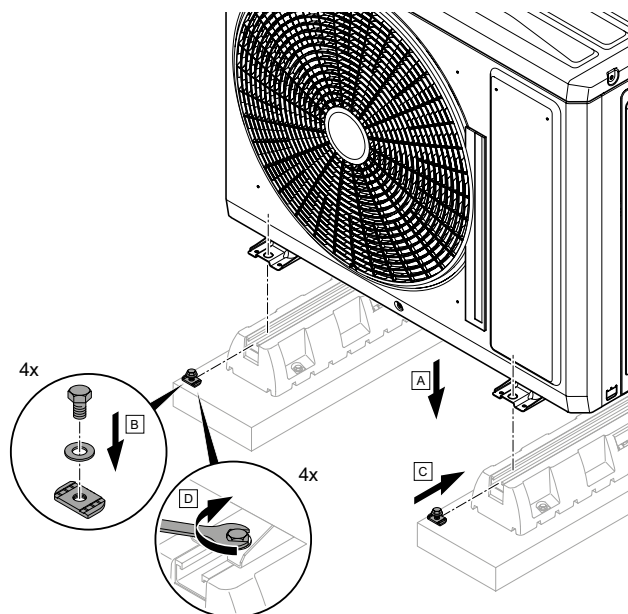
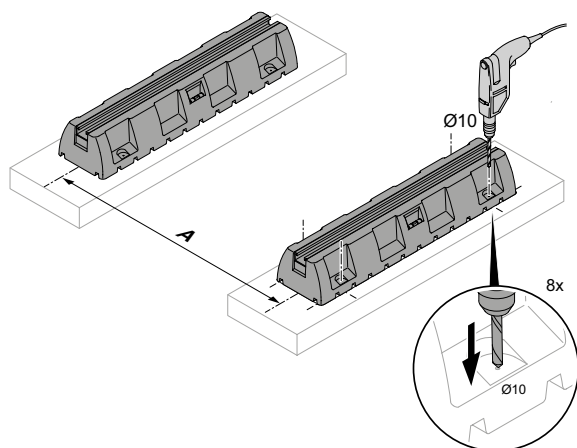


... passez à l'action

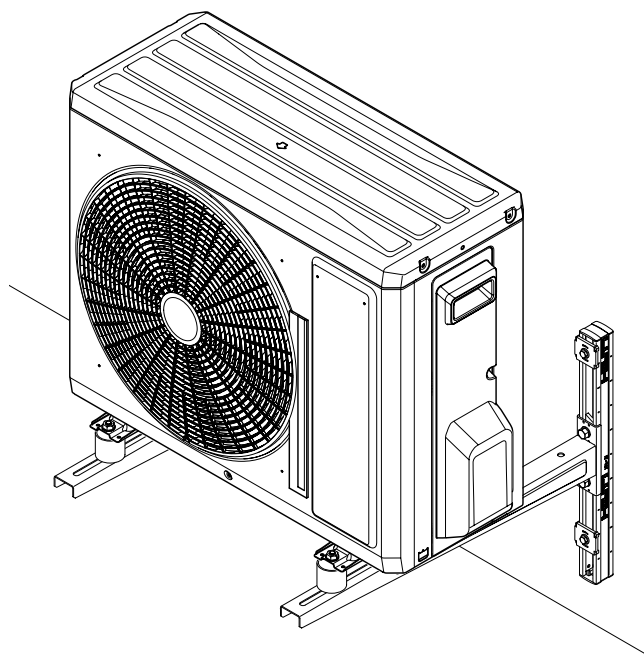
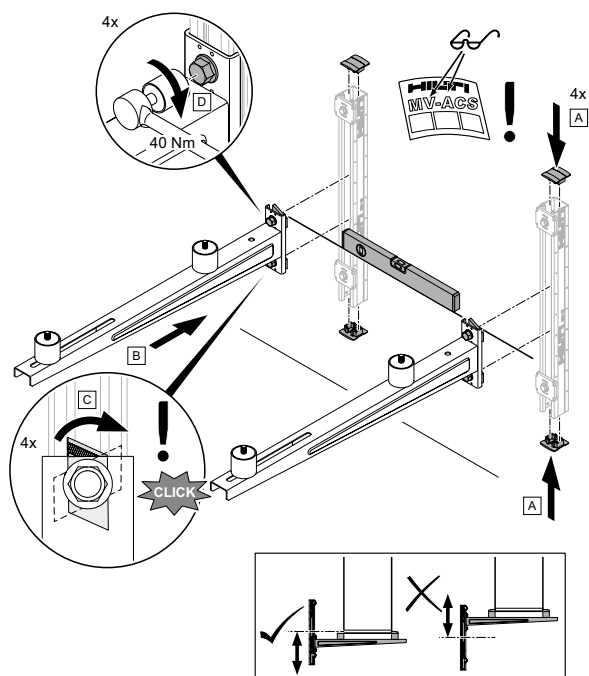
## Installez l'unité extérieure ...

... au sol

	A
SDHL1-025NWO	455 mm
SDHL1-030NWO	
SDHL1-045NWO	
SDHL1-060NWO	



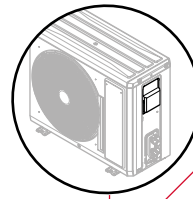
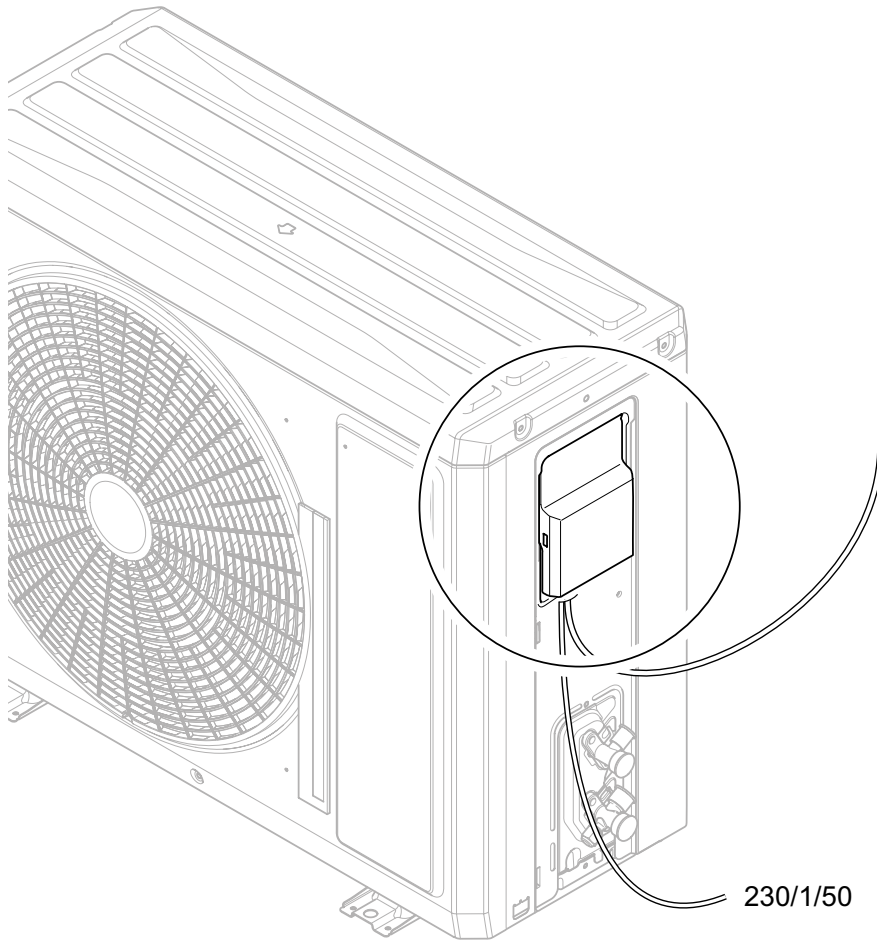
... ou au mur



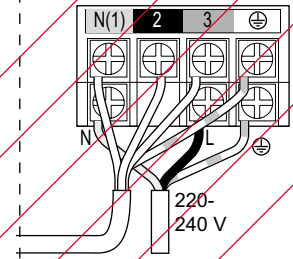




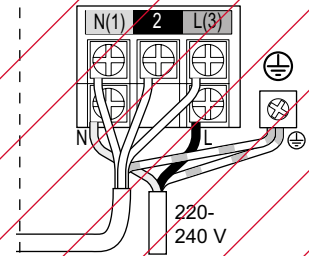
L'unité extérieure est reliée au réseau d'électricité, directement depuis le tableau ou via une prise.



**SDHL1-025NW  
& SDHL1-030NW**



**SDHL1-045NW  
& SDHL1-060NW**



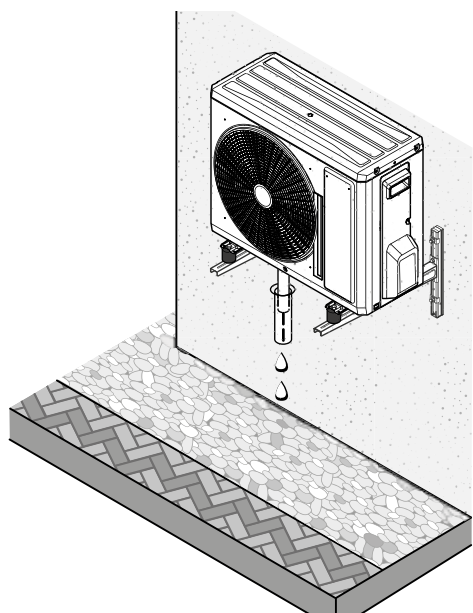
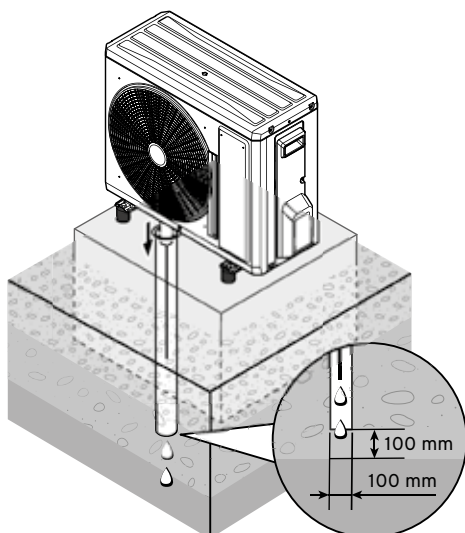
**Préparez les câbles au niveau de l'unité extérieure. Le partenaire Bulex se chargera du branchement.**



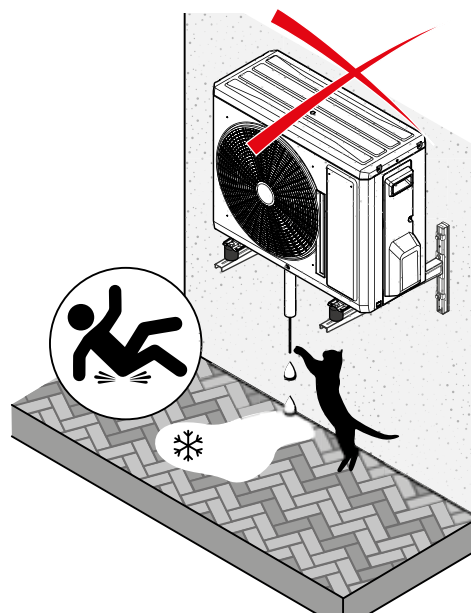
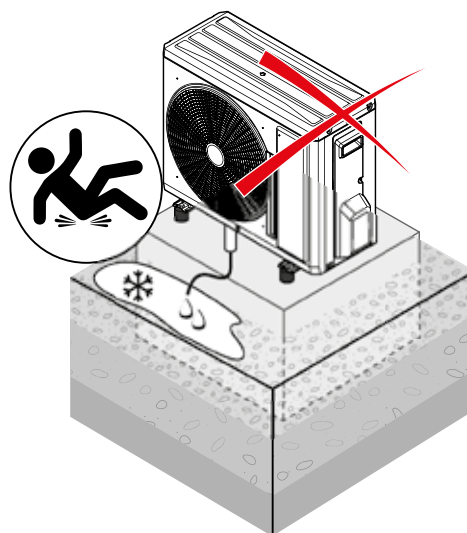
## Commencez par l'installation hydraulique

Préparez l'évacuation des condensats

### Les bons gestes



### Les pièges à éviter

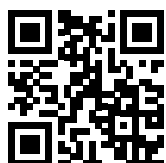




# Contrôlez votre installation !

Cochez les cases de votre check-list

<input type="checkbox"/>	L'unité extérieure est solidement fixée, l'unité intérieure est prête
<input type="checkbox"/>	L'isolation thermique de la tuyauterie est suffisante
<input type="checkbox"/>	L'évacuation du condensat est prête/la pompe à condensat est intégrée à l'unité (le cas échéant)
<input type="checkbox"/>	La tension de l'alimentation électrique est conforme à la tension indiquée sur la plaque signalétique
<input type="checkbox"/>	Le câblage électrique et les conduites sont prêts
<input type="checkbox"/>	L'unité est correctement mise à la terre à l'aide d'un câble jaune/vert
<input type="checkbox"/>	Le cordon d'alimentation est conforme aux spécifications
<input type="checkbox"/>	L'entrée et la sortie d'air ne sont pas obstruées
<input type="checkbox"/>	La poussière et les débris divers causés par l'installation ont été enlevés



Après l'installation,  
n'oubliez surtout pas de  
demander l'activation de  
la climatisation via  
[www.bulexbyyou.be](http://www.bulexbyyou.be) !



## Données techniques - VivAir One

	SDHL1-025NW	SDHL1-030NW	SDHL1-045NW	SDHL1-060NW
Tension nominale, Phases, Fréquence nominale 50 Hz	220 - 240 V 1 ~			
Tension min. – max.	198 / 264 V			
Volume de déshumidification	0,6 l/h	1,4 l/h	1,8 l/h	1,8 l/h
Volume de flux d'air	500/470/ 390/270 m <sup>3</sup> /h	590/520/ 400/320 m <sup>3</sup> /h	850/800/ 700/550 m <sup>3</sup> /h	900/800/ 600/400 m <sup>3</sup> /h
Surface en m <sup>2</sup>	10-16	15-22	21-31	23-34
<b>Refroidissement</b>				
Puissance de refroidissement	2,5 kW	3,2 kW	4,6 kW	6,2 kW
Puissance de refroidissement min. – max.	0,5 - 3,25 kW	0,9 - 3,6 kW	1,0 - 5,3 kW	1,8 - 6,9 kW
Puissance de conception	2,5 kW	3,2 kW	4,6 kW	6,2 kW
Puissance électrique	0,72 kW	0,99 kW	1,36 kW	1,83 kW
Puissance électrique min. – max.	0,15 – 1,3 kW	0,22 – 1,3 kW	0,42 – 1,8 kW	0,45 – 2,2 kW
Courant	3,2 A	4,4 A	5,9 A	7,6 A
EER	3,47	3,23	3,39	3,40
SEER	6,5	6,1	6,4	6,8
Classe énergétique	A++	A++	A++	A++
<b>Chauffage</b>				
Puissance de chauffage	2,8 kW	3,4 kW	5,2 kW	6,5 kW
Puissance de chauffage min. – max.	0,5 – 3,5 kW	0,9 – 4,0 kW	1,0 – 5,65 kW	1,3 – 7,03 kW
Pdesignh (moyenne/plus chaud)	2,5 / 2,6 kW	2,7 / 2,8 kW	3,7 / 3,6 kW	4,7 / 4,7 kW
Puissance électrique	0,75 kW	0,92 kW	1,34 kW	1,91 kW
Puissance électrique min. – max.	0,14 – 1,5 kW	0,22 – 1,5 kW	0,42 – 1,9 kW	0,45 – 2,3 kW
Courant	3,2 A	4,0 A	5,8 A	7,6 A
Courant nominal	7,5 A	7,5 A	9,0 A	10,2 A
COP	3,73	3,71	3,88	3,40
SCOP (moyen)	4,0	4,0	4,0	4,0
SCOP (plus chaud)	5,1	5,1	5,1	5,1
Classe énergétique moyenne	A+	A+	A+	A+
Classe énergétique plus chaude	A+++	A+++	A+++	A+++
<b>Tuyaux frigorifiques</b>				
Longueur	5 m	5 m	5 m	5 m
Charge supplémentaire en gaz	16 g/m	16 g/m	16 g/m	16 g/m
Diamètre extérieur du tuyau de liquide	1/4"	1/4"	1/4"	1/4"
Diamètre extérieur du tuyau de gaz	3/8"	3/8"	3/8"	1/2"
Espacement max. (hauteur)	10 m	10 m	10 m	10 m
Espacement max. (longueur)	15 m	15 m	25 m	25 m



## Données techniques – Unité intérieure

	SDHL1-025NWI	SDHL1-030NWI	SDHL1-045NWI	SDHL1-060NWI
Tuyaux frigorifiques	Flux transversal			
Longueur de diamètre du ventilateur	93×505 mm	93×580 mm	106×706 mm	106×706 mm
Vitesse de refroidissement min. – max.	750 – 1 300 tr/min	850 – 1 350 tr/min	800 – 1 230 tr/min	800 – 1 400 t/min
Vitesse de chauffage min. – max.	800 – 1 300 tr/min	900 – 1 350 tr/min	900 – 1 350 tr/min	700 – 1 400 t/min
Puissance électrique	20 W	20 W	35 W	50 W
Type d'évaporateur	Ailette aluminium – tuyau de cuivre			
Diamètre de l'évaporateur	Ø 5 mm		Ø 7 mm	
Température de l'unité intérieure	16~30 °C			
Niveau de pression acoustique dB (A)	38/36/32/22	41/37/33/26	44/42/38/31	48/45/37/30
Puissance sonore dB(A)	55/48/44/34	56/49/45/38	58/52/48/41	60/57/49/42
Dimensions (L x H x l en mm)	744×254×18	819×254×185	1017×304×221	1017×304×221
Poids net	7,5 kg	8,5 kg	13,5 kg	13,5 kg

## Données techniques - Unité extérieure

	SDHL1-025NWO	SDHL1-030NWO	SDHL1-045NWO	SDHL1-060NWO
Type de compresseur	Rotatif			
RLA compresseur	3,00 A	3,60 A	4,40 A	6,06 A
Puissance électrique compresseur (30 Hz/60 Hz)	633 W	758 W	952 W	1330 W
Type de ventilateur	Flux axial			
Vitesse du moteur du ventilateur	900 tr/min	900 tr/min	900 tr/min	900 tr/min
Puissance du moteur du ventilateur	30 W	30 W	30 W	40 W
RLA du moteur du ventilateur	0,4 A	0,4 A	0,4 A	0,7 A
Volume de flux d'air unité extérieure	1 950 m <sup>3</sup> /h	1 950 m <sup>3</sup> /h	1 950 m <sup>3</sup> /h	2 800 m <sup>3</sup> /h
Rangées bobine – espacement ailettes	1 - 1,4 mm	1 - 1,4 mm	2 - 1,4 mm	2 - 1,4 mm
Dimensions bobine (L x l x h en mm)	700×19,05×528	700×19,05×528	700×38,1×528	848×38,1×528
Pression de service excessive admissible (côté décharge)	4,3 MPa			
Pression de service excessive admissible (côté aspiration)	2,5 MPa			
Pression admissible maximale	4,3 MPa			
Plage de température ambiante de fonctionnement (refroidissement)	-15~43 °C			
Plage de température ambiante de fonctionnement (chauffage)	-15~24 °C			
Niveau de pression acoustique dB (A)	51	51	53	57
Puissance sonore dB(A)	62	64	63	65
Dimensions (L x H x l en mm)	732×550×330	732×550×330	732×555×330	873×555×376
Poids net / Poids brut	25 / 27,5 kg	25 / 27,5 kg	26,5 / 29 kg	36,5 / 39,5 kg
Réfrigérant	R32			
Charge de réfrigérant	0,50 kg	0,55 kg	0,75 kg	1,23 kg



**Saunier Duval**  
Always at your side

**Bulex**

[www.bulexbyyou.be](http://www.bulexbyyou.be)