

WIGGO



Schuine Afzuigkap Glas Handleiding

- Veiligheid
- Installatie
- Bedieningshandleiding

Modellen

WE-A641G
WE-A642G
WE-B643G
WE-A942G
WE-B943G
WE-D531G
WE-D532G
WE-D533G
WE-D631G
WE-D632G
WE-D633G
WE-D932G
WE-D933G

Handleiding

wiggo.eu

2 JAAR
GARANTIE



OUR SERVICES

Fast Delivery



Maintenance



Fast Repair



Installation



Let op! Lees eerst de gebruikershandleiding!

Beste klant,

Lees deze handleiding aandachtig door voordat u het product gebruikt en bewaar hem ter referentie. Als u het product aan iemand anders overdraagt, geef dan ook de handleiding mee.

De fabrikant aanvaardt geen enkele verantwoordelijkheid voor schade of brand veroorzaakt door mogelijke problemen die voortkomen uit het niet naleven van de instructies in deze handleiding.

Neem voor alle vragen contact op met het geautoriseerde servicecentrum. De gebruikershandleiding helpt u het product correct en veilig te gebruiken. Lees de bedieningshandleiding voordat u het product installeert en gebruikt. Houd u absoluut aan de veiligheidsinstructies.

Bewaar de gebruikershandleiding op een handige plaats voor eventuele behoeften. Lees ook de andere documenten die bij het product worden geleverd. Houd er rekening mee dat deze gebruikershandleiding ook voor andere versies kan gelden. Er kunnen verschillen zijn tussen de versies vanwege verschillende fabrikanten, maar de reinigings- en onderhoudsomstandigheden zijn hetzelfde.

Verklaring van symbolen:

In deze gebruikershandleiding worden de volgende symbolen gebruikt.



Belangrijke informatie of nuttige instructies over het gebruik van dit apparaat



Waarschuwing voor hete oppervlakken



Waarschuwing voor levensbedreigende situaties en schade aan eigendommen



Waarschuwing voor elektrische schokken



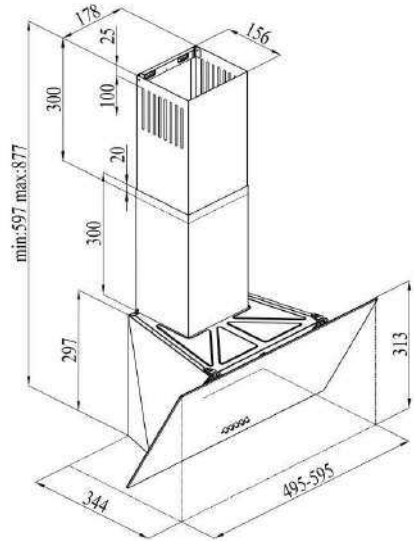
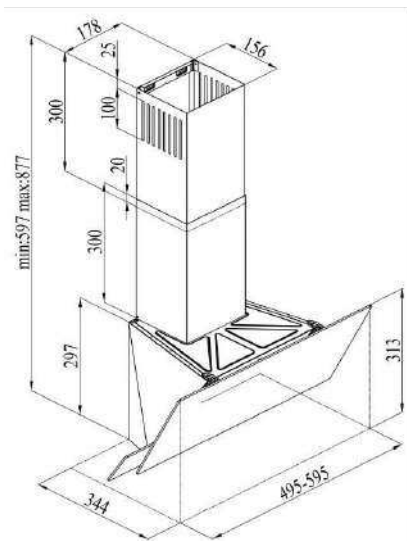
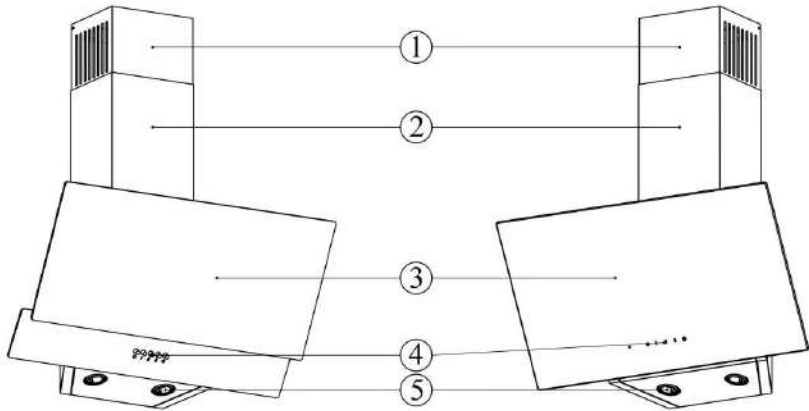
Waarschuwing voor brandgevaar



Inhoud

- Technische specificaties van de apparatuur
- Waarschuwings- en veiligheidsmaatregelen
- Installatie en accessoires
- Installatie van de kap Bediening en gebruik van de kap
- Reinigings- en onderhoudsservice
- Reserveonderdelen en garantie

Algemeen beeld





Dit product is ontworpen voor huishoudelijk gebruik als versie om de lucht af te zuigen of te filteren.

Het is niet ontworpen voor gebruik buitenshuis.



Waarschuwing: Dit product mag alleen worden gebruikt door kinderen ouder dan 8 jaar en door personen met beperkte fysieke, perceptuele of mentale vaardigheden als ze onder toezicht worden gehouden of instructies krijgen voor een veilig gebruik van het product en ze goed op de hoogte zijn van de productgerelateerde risico's. Kinderen mogen niet met het product spelen. Als ze niet ouder zijn dan 8 jaar en onder toezicht staan, mogen de reiniging en het onderhoud van het product niet door kinderen worden uitgevoerd. Bewaar het product en de kabel op een plaats buiten het bereik van kleine kinderen jonger dan 8 jaar.



Wanneer de elektrische afzuigkap gelijktijdig wordt gebruikt met andere apparatuur die gas of andere brandstoffen gebruikt, moet de kamer goed geventileerd worden (dit is mogelijk niet van toepassing op apparatuur die alleen de lucht in de kamer recirculeert).



Bewaar het verpakkingsmateriaal buiten het bereik van kinderen of vernietig het. Toegang tot het verpakkingsmateriaal door kinderen kan gevaarlijke gevolgen hebben.



Tenzij er geen toezicht en management is met betrekking tot het gebruik van het product door een persoon die verantwoordelijk is voor de veiligheid van het product, is dit product niet bedoeld om te worden gebruikt door personen (inclusief kinderen) met beperkte fysieke, sensuele en metalen vaardigheden of een gebrek aan ervaring en kennis.



Zorg ervoor dat de stekker gemakkelijk toegankelijk is, zodat u deze kunt uitschakelen in geval van enig risico



Elektrische producten zijn gevaarlijk voor kinderen. Houd kinderen uit de buurt van de elektrische apparatuur wanneer de apparatuur in werking is. Laat kinderen niet met het apparaat spelen.



De netwaarden moeten overeenkomen met de waarden op het typeplaatje van de afzuigkap. Til het glazen deksel op en verwijder het filter om toegang te krijgen tot het typeplaatje.



Gebruik een "Maximaal 6A" zekering in de stroominstallatie waarop de afzuigkap is aangesloten, zowel voor uw eigen veiligheid als voor de productveiligheid.



Tijdens de installatie mag de voedingskabel niet worden samengedrukt of platgedrukt. Als de voedingskabel beschadigd is, moet deze worden vervangen door een erkend servicecentrum of een gekwalificeerde elektricien. Het geldt ook voor eventuele toekomstige schade aan de stroomkabel.



Het product mag alleen door een erkende en gekwalificeerde elektricien op het elektriciteitsnet worden aangesloten. Productgarantie gaat pas in na correcte installatie ervan.



Sluit het product niet aan voordat u het aan de muur bevestigt.



Er is een geaarde stekker geïnstalleerd op de voedingskabel van uw product. Deze kabel moet zeker in een geaard stopcontact worden gestoken.



Koppel de stroomaansluiting van het product los vóór reiniging en onderhoud. (Haal de stekker van het product uit het stopcontact om de verbinding te verbreken.)



Waarschuwing: Als u de schroeven of bevestigingselementen niet volgens de instructies bevestigt, kan dit leiden tot elektrische risico's.



Wanneer de installatie van het product is voltooid, moet u een afstand van 60 cm aanhouden tussen het product en de elektrische fornuizen, of minimaal 65 cm tussen het product en fornuizen die gas of andere brandstoffen gebruiken. Als er in de installatie-instructies van de gasfornuizen een grotere afstand is gespecificeerd, dient u zich daaraan te houden.



LET OP: Wanneer de afzuigkap samen met de kookapparatuur wordt gebruikt, kunnen de toegankelijke delen verwarmd worden.



Brandbaar voedsel mag niet onder de afzuigkap worden gekookt.



Kale vlam is zeer schadelijk voor de afzuigkap en kan tot brandgevaar leiden; het moet daarom worden vermeden.



In geval van vlammen, schakel de stroom van de afzuigkap en de kookapparatuur uit (schakel de stroom uit door de stekker van het product uit het stopcontact te halen).



Bedien de afzuigkap nadat u een pan, braadpan of kookgerei op het fornuis heeft geplaatst. Anders kan hoge hitte vervorming van uw product veroorzaken.



Schakel het fornuis uit voordat u kookgerei, zoals een pan of braadpan, van het fornuis haalt.



Laat kookgerei, zoals een pan of braadpan, niet op het fornuis staan als deze hete olie bevat. Kookgerei met hete olie erin kan tot zelfontbranding leiden. Wees vooral voorzichtig als je frituurt. Let op de gordijnen en stoffen hoezen vanwege het licht ontvlambare karakter van de olie.



Oliën die zich ophopen op de filters, die niet tijdig worden gereinigd en/of vervangen, veroorzaken brandgevaar.



Als de reiniging niet periodiek en op de juiste wijze wordt uitgevoerd, bestaat er mogelijk brandgevaar voor uw product. U dient de binnen- en buitenkant van de afzuigkap schoon te maken volgens de onderhoudsinstructies (minimaal één keer per maand).



Gebruik geen filtermateriaal dat niet bestand is tegen hitte en vuur in plaats van het bestaande filter op het product. Gebruik uw product niet zonder filter.



De stroomkabel mag niet in de buurt van de bereiken lopen, omdat deze kan smelten en brand kan veroorzaken als deze wordt blootgesteld aan hoge temperaturen.



Als u de lampen van het product gedurende lange tijd gebruikt, raak de lampen dan niet aan. Lampen kunnen uw hand verbranden omdat ze nog heet zijn.



Gebruik de kap nooit als steunvlak, tenzij dit speciaal is gespecificeerd. Plaats er geen gewicht op.



Gebruik voor de installatie de bij het product geleverde schroef. Als deze niet is meegeleverd, schaf dan het juiste type schroeven aan. Gebruik voor de installatie schroeven met de juiste diameter en hoogte, zoals gespecificeerd in de handleiding.



Regelgeving met betrekking tot de afvoer van uitlaatlucht moet in acht worden genomen.



Er mag nooit lucht worden afgevoerd via het rookkanaal dat bedoeld is voor de afvoer van de rook die door de apparatuur wordt uitgestoten, met behulp van gas of andere brandstoffen naar buiten (dit mag niet worden toegepast voor apparatuur die alleen de lucht in de kamer recirculeert). Het rookkanaal van de kap mag alleen voor de kap zijn. Het mag niet worden gebruikt met gemeenschappelijke apparatuur.



De uitgang van de afzuigkap mag niet worden aangesloten op de luchtkanalen waar zich rookkanalen van andere soorten apparatuur bevinden.



Wanneer u de kap op het rookkanaal aansluit, gebruik dan een buis met een diameter van 120 mm. Voor goede prestaties moet de leidingverbinding zo kort mogelijk, soepel en met zo min mogelijk bochten zijn.



De afvoerleiding wordt niet bij het product geleverd. Het moet apart worden aangeschaft. Diameter van de afvoerleiding moet gelijk zijn aan de diameter van de aansluiting.



Omdat de kap de lucht in de kamer naar buiten afvoert, kan dit gevolgen hebben voor andere apparatuur die met lucht werkt. Zorg er daarom voor dat er, wanneer de kap in werking is, frisse lucht het huis binnenkomt.



Bij gebruik van een actiefkoolfilter zonder rookgasaansluiting mogen de actiefkoolfilters nooit worden gewassen. Afhankelijk van de gebruiksfrequentie van dit filter wordt aanbevolen om het gemiddeld na 2-4 maanden te vervangen. Als u deze wilt vervangen, neem dan contact op met het geautoriseerde servicecentrum.

Deze apparatuur is op de markt gebracht volgens de Europese Richtlijn 2012/19/EG inzake elektrisch en elektronisch afval. Als u ervoor zorgt dat dit product op de juiste manier wordt afgevoerd, voorkomt u schadelijke effecten die kunnen optreden als gevolg van onjuiste behandeling van het product voor de menselijke gezondheid.



Het symbool  op het product zelf of op de bij het product geleverde documenten wordt gebruikt, verwijst naar het feit dat deze apparatuur niet als huishoudelijk afval mag worden beschouwd. De apparatuur moet worden afgeleverd op de verzamelplaats voor recycleerbare producten waar dit soort elektrische en elektronische apparatuur wordt weggegooid. Het afvoeren van afval dient te gebeuren in overeenstemming met de geldende plaatselijke milieuvorschriften met betrekking tot afvoer. Voor gedetailleerde informatie over de recyclingvoorwaarden van dit product kunt u contact opnemen met de betreffende afdeling van de plaatselijke gemeente, de afvalverwerkingsdienst of de dealer van het product.

Voordat u het product uitpakt:

Zorg ervoor dat de elektrische installatie correct is. Als u er niet zeker van bent, bel dan een gekwalificeerde elektricien en laat de vereiste maatregelen door hem uitvoeren. De voorbereiding van de installatieplaats en de elektrische installatie vallen onder de verantwoordelijkheid van de klant. Voor de installatie van het product moeten de regels met betrekking tot stroom, zoals gespecificeerd door de lokale normen, in acht worden genomen. Controleer of het product schade heeft voordat u het installeert. Als het product defect is, installeer het dan niet. Anders kan het defecte product een veiligheidsrisico opleveren.



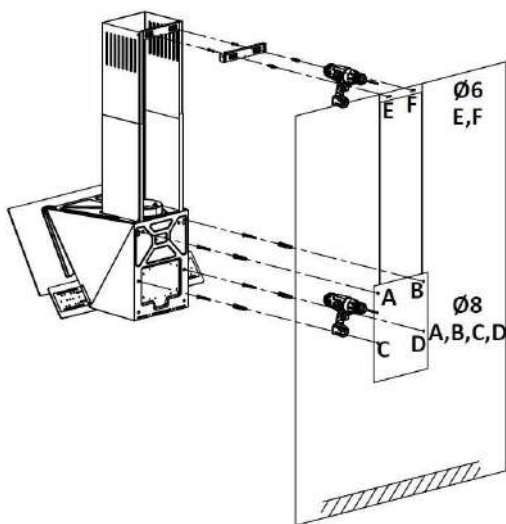
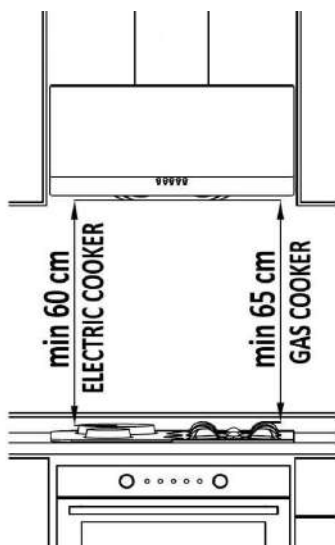
Voor een veilige werking van het product moet de ruimte goed geventileerd worden. Als er geen raam is voor ventilatie van de kamer, zorg dan voor extra ventilatie (ventilatie op de ruit, enz.). Als er een ventilatieopening in uw keuken zit, blokkeer deze dan nooit. Inspecteer de staat van andere materialen in de kap (bijv. installatieaccessoires, gebruikershandleiding) in de kartonnen doos, verwijder ze en bewaar ze op een aparte plaats. Bewaar ze nooit in de kap. Installeer het product niet op oppervlakken zoals tegels, glans of siliconen. Bevestig het alleen aan de muur.

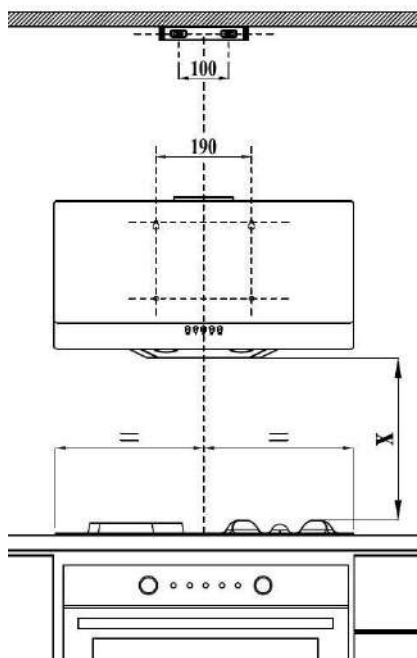


Laat de kinderen niet met het verpakkingsmateriaal spelen!!!

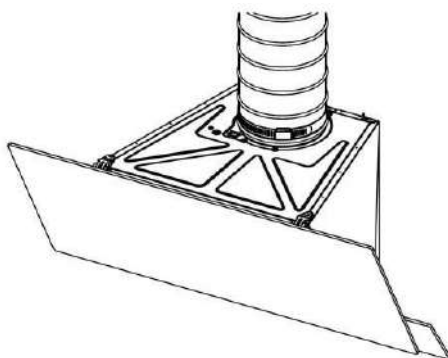
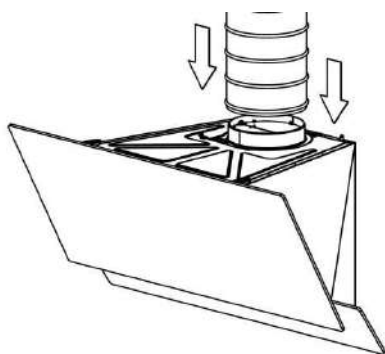
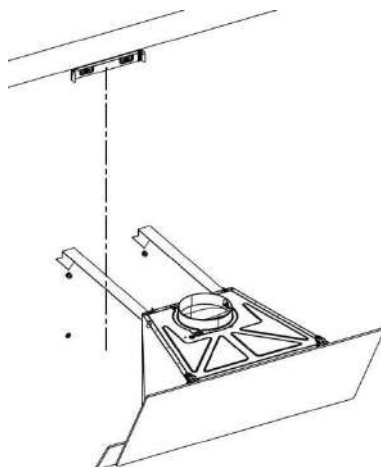
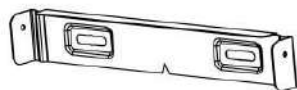
INSTALLATIE VAN DE KAP

Volg de volgende volgorde van handelingen om het product te installeren.





Interior flue connection sheet

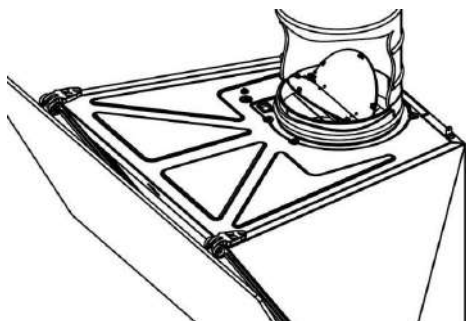




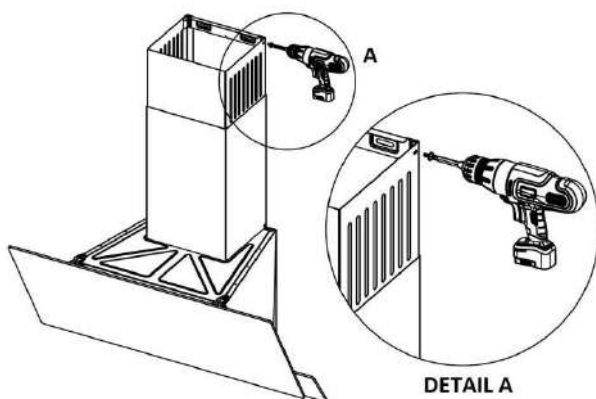
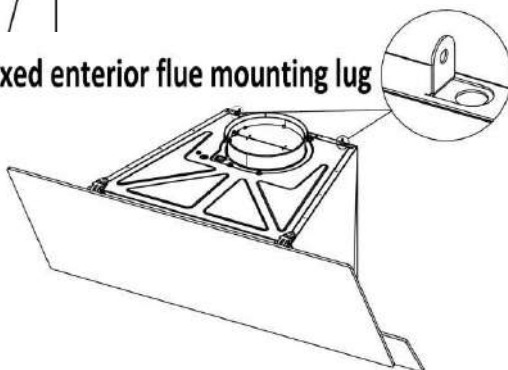
Voordat u de kap op de buis aansluit, moet u de plastic kleppen bij het uitlaatpunt van de productlucht controleren. Voordat u de leiding aansluit, moet u de kap bedienen en ervoor zorgen dat de kleppen correct naar boven bewegen en lucht kunnen afvoeren. Anders verandert u de richting van de flappen. (Figuur 8)



Het te vast aandraaien van de kabelhouder of klem bij het maken van een leidingaansluiting kan de werking van de kleppen verhinderen. Voordat u de leiding aansluit op de schoorsteen van uw huis, controleert u dus door deze te bedienen of de afzuigkap goed werkt.



Fixed exterior flue mounting lug



DETAIL A

Om de afzuigkap efficiënt te

gebruiken:

De afzuigkap op het rookkanaal aansluit, gebruik dan een buis met een diameter van 120 mm en een zo klein mogelijk aantal bochten. Omdat de bochten en ellebogen op de aluminium buis een vermindering van de luchtzuigkracht veroorzaken, moet u het gebruik van veel bochten en ellebogen zo veel mogelijk vermijden (Afbeelding 1). Houd rekening met regelmatig gebruik van de aluminium patroonfilters en de vervangingstijden van de koolstoffilters.



Voordat u het product uitpakt:



Zorg ervoor dat alle mechanische en elektrische aansluitingen zijn voltooid voordat u de afzuigkap in gebruik neemt.



Laat geen vreemd materiaal achter in de kap. Zorg ervoor dat er geen verpakkingsmateriaal omheen zit.



Zorg ervoor dat u de blauwe beschermband aan de randen van het wasbare aluminium patroonfilter op de kap verwijdert. Houd er rekening mee dat als deze beschermende band niet wordt verwijderd, er brandgevaar ontstaat omdat deze niet ontvlambaar is.

Selectie van snelheid

Er zit ventilatie met 3 snelheden op het product. Afhankelijk van de stoom die ontstaat tijdens het kookproces, selecteert u de bedrijfssnelheden, d.w.z. laag (1e snelheid), medium (2e snelheid) en hoog (3e snelheid). Nadat u klaar bent met koken, laat u de afzuigkap nog een tijdje in werking, zodat de resterende geur en stoom worden opgezogen.

Mechanische knopbediening



Om de afzuigkap te bedienen, selecteert en drukt u op een van de hierboven weergegeven knoppen (1,2 of 3). Om de werking te stoppen, drukt u op de meest linkse snelheidsresetknop (O). Druk op de meest rechtse lamp aan-uitknop om de lamp te bedienen.

Elektronische controle



Sterk aan-uit-symbool hierboven weergegeven om de kap te bedienen. En, afhankelijk van de stoomdichtheid die tijdens het kookproces wordt gegenereerd, kiest u een van de symbolen (1,2 of 3). Om de werking te stoppen, drukt u nogmaals op het harde aan/uit-symbool. Om de lamp te bedienen, raakt u het lamp aan-uit-symbool uiterst rechts aan.

Opmerking: Om de luchttractiefunctie van het product te kunnen gebruiken, moet u het product gereed maken door het openen/sluiten-symbool te gebruiken. Als u dit symbool niet aanraakt, werkt de productmotor niet. De productlamp kan onafhankelijk van de motor functioneren.

Elektronische bediening – 2 (met digitaal display)



Om de dampkap te bedienen, raakt u het symbool voor openen/sluiten van het product aan dat in bovenstaande afbeelding wordt weergegeven. Vervolgens kunt u, door de + of – symbolen aan te raken, afhankelijk van de dampdichtheid die tijdens het koken ontstaat, het bedrijfstoerental van de motor bepalen. Om de handeling te beëindigen, raakt u opnieuw het symbool voor het openen/sluiten van het product aan. Om de lamp te bedienen, raakt u het symbool voor het openen/sluiten van de lamp aan, uiterst rechts.

Opmerking: Om de luchttractiefunctie van het product te kunnen gebruiken, moet u het product gereed maken door het openen/sluiten-symbool te gebruiken. Als u dit symbool niet aanraakt, werkt de productmotor niet. De productlamp kan onafhankelijk van de motor werken.

Afstandsbediening

Als uw product elektronische bediening heeft, wordt het geleverd met 1 afstandsbediening. (Afbeelding 2)



Timingcontrole (automatische stop) 5 minuten:

Als uw apparatuur elektronisch wordt bestuurd, heeft deze een automatische stopoptie om zichzelf automatisch te stoppen nadat eventuele ongewenste geuren en stoom die in de atmosfeer zijn achtergebleven, zijn verdreven en enige tijd is geventileerd.

Om de automatische stopfunctie in te schakelen, moet u een willekeurig snelheidssymbool (1, 2 of 3) op het bedieningspaneel langer dan 3 seconden ingedrukt houden, waarna de timer van 5 minuten begint. Als u hetzelfde snelheidssymbool aanraakt terwijl de automatische stopfunctie is ingeschakeld, wordt de automatische stopfunctie uitgeschakeld en stopt de motor van het apparaat. Houd er bovendien rekening mee dat wanneer u overschakelt naar een andere snelheid, deze functie wordt uitgeschakeld. Als u wilt dat uw apparatuur automatisch stopt, moet u de automatische stopfunctie opnieuw inschakelen.

Funcies van de apparatuur

Afzuigkap kan worden gebruikt in keukens met of zonder rookkanaal

Voor gebruik met rookkanaal:

Bij gebruik met rookgasafvoer dient de kap aangesloten te worden op een rookgasafvoer om de lucht af te voeren. Voor een efficiënt gebruik van uw afzuigkap dient u de kortste weg van de leidingen naar het rookkanaal te volgen en moet de luchtweg open zijn. Uw product wordt vanuit de fabriek geleverd als geschikt voor gebruik met rookkanaal.

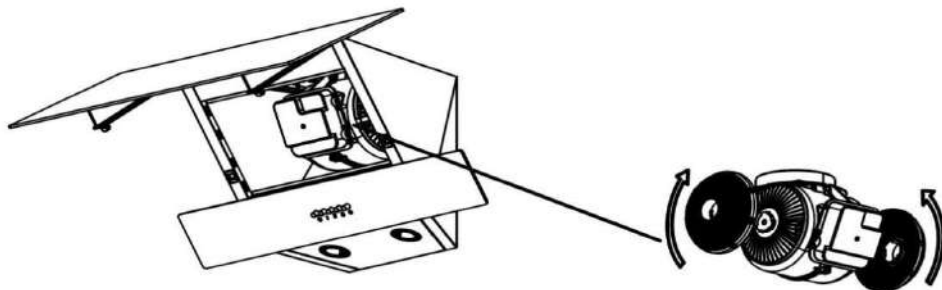


Voor gebruik zonder rookkanaal



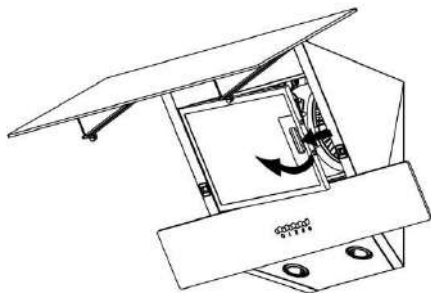
Vervanging van actiefkoolfilter

U dient 2 koolstoffilters op het product te gebruiken. Om het koolstoffilter op zijn plaats te plaatsen, moeten de kanalen op de motorkap op één lijn worden gebracht met de nokken op het filter en deze een halve slag met de klok mee draaien. Om hem te verwijderen, moet u hem een halve slag tegen de klok in draaien. (Figuur 11)



Schoonmaak

- Vóór onderhouds- en reinigingswerkzaamheden dient u de voedingskabel uit het stopcontact te halen of de afzuigkap uit te schakelen.
- De externe oppervlakken van de kap moeten worden afgeveegd met een doek die is bevochtigd met zeepwater.
- Gebruik geen bijtend en gevaarlijk chemisch materiaal.
- Zorg ervoor dat water of soortgelijke stoffen niet in contact komen met de elektronica.
- Voor producten gemaakt van roestvrij staal zorgt het gebruik van in de handel verkrijgbare onderhouds- en reinigingsmiddelen voor roestvrij staal ervoor dat uw product langer meegaat.
- Aluminium patroonfilters zijn wasbaar in de vaatwasser
- Het aluminium patroonfilter moet afhankelijk van de gebruiksfrequentie één keer in de maanden (gemiddeld na elke 40 bedrijfsuren) worden gewassen met warm zeepsop of, indien mogelijk, afzonderlijk in de vaatwasmachine (maximaal 60°C).
- Na het wassen kunnen het aluminium patroonfilter en het frame ervan verkleuren. Dit is normaal en heeft geen invloed op de werking van de filters.
- Verwijder het aluminium patroonfilter door de veersluiting aan het uiteinde in te drukken. Laat het na het reinigen drogen. Plaats het niet op zijn plaats voordat het droog is.



Figuur 12

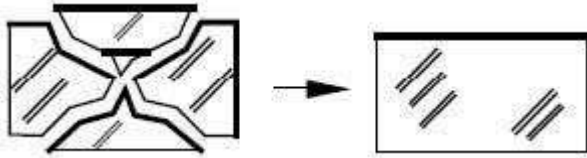
- *Als u het aluminium patroonfilter wilt vervangen, neem dan contact op met het dichtstbijzijnde geautoriseerde servicecentrum om dit te verkrijgen. Hiervoor dient u het versienummer te vermelden dat op het typeplaatje van uw product staat. Filters voor andere merken en versies die in de handel verkrijgbaar zijn, zijn niet compatibel met uw product.

Algemene informatie over lampen en vervanging van lampen

Hood is uitgerust met een LED-gebaseerd verlichtingssysteem.

Wanneer LED's worden vergeleken met ideale verlichting en normale lampen, bieden ze een levensduur die 10 keer langer is, met energiebesparingen tot 90%.

Als u een fysieke vervorming van de lamp van de kap tegenkomt of een probleem met de verlichting ervan, neem dan contact op met het geautoriseerde servicecentrum.



Als er een barst of breuk in het oppervlak van de lamp optreedt, neem dan contact op met het erkende servicecentrum en vervang de lamp.

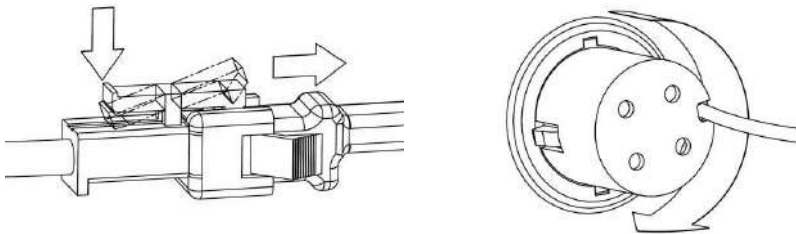
Als het nodig is om de lampen te vervangen, controleer dan de volgende informatie en vervang deze door een alternatief met dezelfde technische specificaties.

- ILCOS D-code: DBR-1-H (ILCOS d-code volgens standaard IEC 61231)
- LED-module
- semi-transparant kunststof
- Nominaal vermogen van elke lamp: 1W
- Maximaal potentieel lampvermogen voor vervanging: 2 x 1W
- Spanningsbereik van de lamp: 220 - 240V
- Productafmetingen: diameter: 35,8 mm / hoogte: 30 mm

Indien nodig kunt u nieuwe lampen aanschaffen bij het geautoriseerde servicecentrum.

Vervanging van de lampen

Verwijder vóór het vervangen van de lampen de voedingskabel van de kap. En til vervolgens het voorglas omhoog en verwijder het aluminium patroonfilter. Daarna:



Dingen waar de klant rekening mee moet houden met betrekking tot de garantie

Bewaar het garantiecertificaat van het product. Indien de klant het garantiecertificaat niet kan voorleggen, wordt het product geacht uitgesloten te zijn van de garantie. Hulpcomponenten en accessoires die naast het product moeten worden aangeschaft, vallen buiten de productgarantie. Materialen die na verloop van tijd en afhankelijk van het gebruik moeten worden vervangen, zoals aangegeven in de gebruikershandleiding, vallen niet onder de garantie.

De verleende garantie dekt geen storingen die voortkomen uit oneigenlijk of commercieel gebruik van het product, en de volgende situaties zijn uitgesloten van de garantie:

1. Eventuele schade en defecten die voortkomen uit installatie en gebruik van het product in strijd met de instructies in de handleiding;
2. Eventuele schade en defecten die optreden tijdens het laden, lossen en hanteren van het product nadat het aan de klanten is afgeleverd;
3. Schade en defecten als gevolg van lage of te hoge spanning, defecte elektrische installatie, gebruik ervan op een spanning die afwijkt van de spanning aangegeven op het typeplaatje van het product;
4. Schade en uitval door brand en/of bliksem;
5. Storingen die voortkomen uit gebruik van het product in strijd met de instructies in de bedieningshandleiding waarmee de gebruiker rekening moet houden;
6. Glasbreken;
7. Tussenkost en reparatie van de apparatuur door iedereen behalve de bevoegde persoon;
8. Problemen die voortvloeien uit de montage van enig onderdeel, behalve de onderdelen geleverd door de fabrikant.

De afgifte en levering van het garantiecertificaat aan de consument valt onder de verantwoordelijkheid van de verkoper, dealer, instantie of vertegenwoordiger bij wie de consument het product koopt. Vervalsing op het garantiecertificaat, verwijdering en vernietiging van het originele serienummer op het product maakt deze garantie ongeldig.

Aluminiumfilters die op de haken worden gebruikt, dienen op de wijze en tijdstippen te worden gereinigd zoals aangegeven in de handleiding. Bij de filters kan er door gebruik zwart worden en verkleuren. Dergelijke situaties zijn normaal en verhinderen niet dat het product zijn plicht en functie vervult en vallen niet onder de garantie. Als de in de handleiding gespecificeerde waarschuwingen niet in acht worden genomen met betrekking tot de roestvrijstalen producten, kunnen zwart worden, oxidatie en golven op het oppervlak optreden. Dergelijke voorwaarden zijn uitgesloten van de garantie.

Waarschuwingen over transport en behandeling

- Let bij het hanteren op de tekens op de cartoon.

Als vervoer nodig is:

- Bewaar de originele verpakking.
- Vervoer het in de originele verpakking en let op de gebruiksaanwijzingen op de verpakking.

Als de originele verpakking niet beschikbaar is:

- Plaats geen zware voorwerpen op de kap.

Neem de volgende maatregelen in acht.

1. Wanneer u het product koopt, moet u het garantiecertificaat laten goedkeuren door uw erkende dealer.
2. Als u service nodig heeft voor uw product, kunt u de Consumentenhotline bellen.
3. Vraag de servicemonteur naar zijn/haar "technicus-ID".
4. Vergeet niet om na voltooiing van de servicewerkzaamheden de servicemonteur om een "Servicevoucher" te vragen. De servicevoucher die u ontvangt, is nuttig bij eventuele problemen die zich achteraf met uw product kunnen voordoen.
5. Levensduur: 10 jaar. De fabrikant garandeert gedurende deze periode reserveonderdelen van het product beschikbaar te stellen.

Als de kap niet werkt:

Voordat u contact opneemt met het servicecentrum:

Zorg ervoor dat het product is aangesloten en dat het stroomverbruik correct is. Doe nooit iets dat schade aan het product kan veroorzaken. Controleer de afzuigkap volgens Tabel 1 voordat u contact opneemt met het servicecentrum. Als het probleem zich blijft voordoen, neem dan contact op met het dichtstbijzijnde geautoriseerde servicecentrum.

Service en reserveonderdelen:

Laat uw product gratis installeren door onze geautoriseerde servicecentra. Indien nodig kunt u reserveonderdelen voor uw producten verkrijgen bij ons geautoriseerde servicecentrum. Er is een lijst met geautoriseerde servicecentra beschikbaar in de verpakking samen met het product. Als u om een reserveonderdeel wilt vragen wanneer u contact opneemt met het servicecentrum of de dealer, vermeld dan de versie van het product zoals aangegeven op het productlabel ervan. Wanneer u het aluminium patroonfilter verwijdert, ziet u het productlabel.

PROBLEEM	OORZAAK	REMEDIË
Apparaatuur	Het is niet aangesloten.	Zorg ervoor dat deze is aangesloten.
	Aan/uit-knop is niet ingedrukt.	Aan/uit-knop is niet ingedrukt. Druk
Verlichting mislukt	Het is niet aangesloten.	Zorg ervoor dat deze is aangesloten.
	Productsleutel werkt niet.	Controleer de knop.
	Lampje is defect.	Vervang de lamp
	Als je de afzuigkap zonder rookkanaal gebruikt, zorg er dan voor dat de koolstoffilters niet ouder zijn dan 4 maanden.	Vervang de koolstoffilters door de nieuwe.
De prestaties van de apparatuur zijn niet voldoende of maken veel lawaai tijdens het werken.	Om luchtstroom te garanderen, beschikt uw keuken mogelijk niet over voldoende inlaat voor frisse lucht.	Ventileer de ruimte door het keukenraam te openen.
	De luchtuitgang kan geheel of gedeeltelijk worden afgesloten.	Zorg ervoor dat de luchtafvoeropening open is.

Als het probleem niet kan worden verholpen, ook al heeft u de instructies in dit hoofdstuk gevolgd, kunt u contact opnemen met het dichtstbijzijnde geautoriseerde servicecentrum.

Productfiche

Brand	WIEGO			
	WE-D53IG WE-D532G WE-D533G	WE-D63IG WE-D632G WE-D633G	WE-A64IG	WE-A642G WE-A642G
Commercial code				WE-B643G WE-B643G
	Unit	Value	Value	Value
Annual Energy Consumption (AEC _{hood})	kWh/annum	57.7	48.2	47.5
Energy efficiency class (EE _{hood})		D	A	A
Fluid Dynamic Efficiency (FDE _{hood})	-	8.1	29.8	29.3
Fluid Dynamic Efficiency class (FDE _{hood})		E	A	A
Lighting efficiency (LE _{hood})	lux/W	46	99	98
Lighting efficiency class (LE _{hood})		A	A	A
Grease filtering efficiency (GFE _{hood})		67.6	47.2	37.3
Grease filtering efficiency class (GFE _{hood})		D	F	G
Minimum air flow / maximum air flow	m ³ /h	190.3 / 265.8	252/650	245/626
Air flow boost	m ³ /h	0	0	0
A-weighted sound power at min. speed (LWA)		55	47	46
A-weighted sound power at max. speed (LWA)		63	66	66
Power consumption in standby mode (P _s)	W	0.38	0.48	0.49
Power consumption in off-mode (P _o)	W	0	0	0

Information for domestic range hoods (EU) 66/2014

	WIEGO			
	WE-D53IG WE-D532G WE-D533G	WE-D63IG WE-D632G WE-D633G	WE-A64IG	WE-A642G WE-A642G
Commercial code				WE-B643G WE-B643G
	Unit	Value	Value	Value
Annual Energy Consumption (AEC _{hood})	kWh/annum	57.7	48.2	47.5
Time increase factor (f)	-	1.7	0.9	1
Measured air flow rate at best efficiency point (QBEP)	m ³ /h	150.4	348	337
Measured air pressure at best efficiency point (PBEP)	Pa	172	438	438
Measured electric power input at best efficiency point (WBEP)	W	89.6	142.2	140
Maximum air flow (Q _{max})	m ³ /h	265.8	650	626
Measured power of the lighting system (WL)	W	2.8	2	2
Average illumination of the lighting system on the cooking surface (E _{middle})	lux	130	198	186
Sound power level (LWA)	dB	63	66	66

Voldoet aan de AEEE-regelgeving.