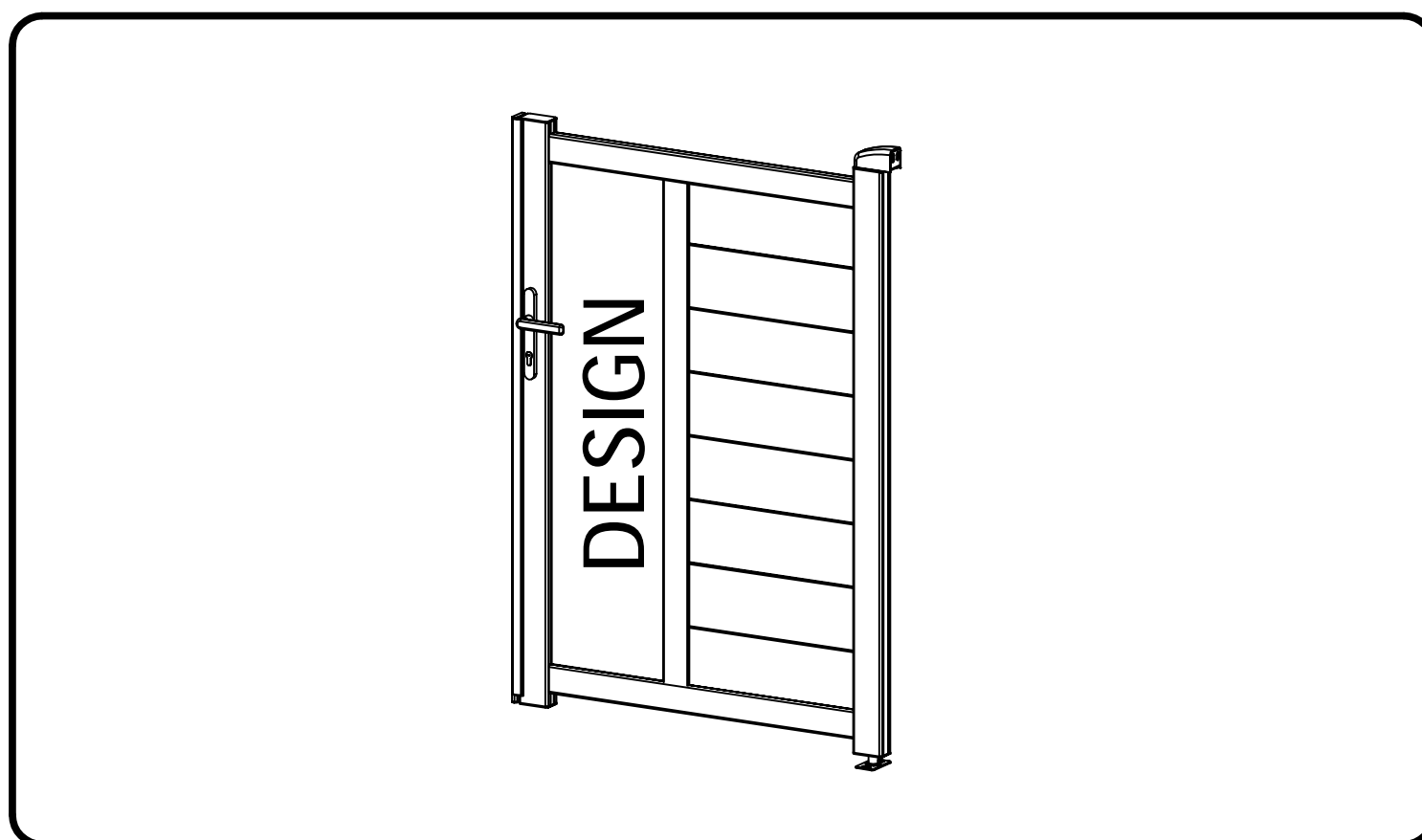


CASANOOV

ART 100P140



3-5H



x2

COM-000231

[x1]

COM-000*DESIGN*

[x1]

*Selon modèle

FR

EN

ES

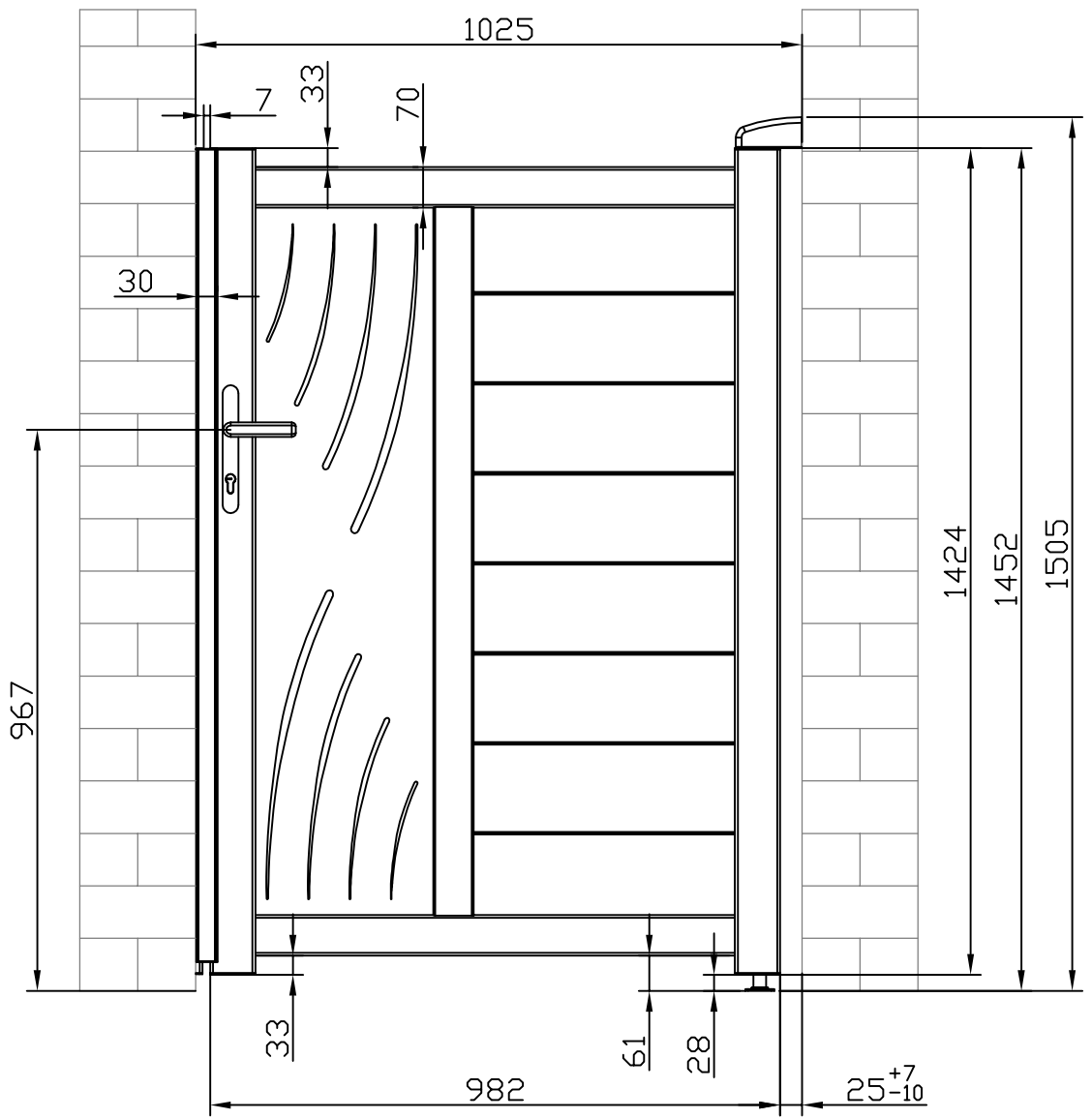
DE

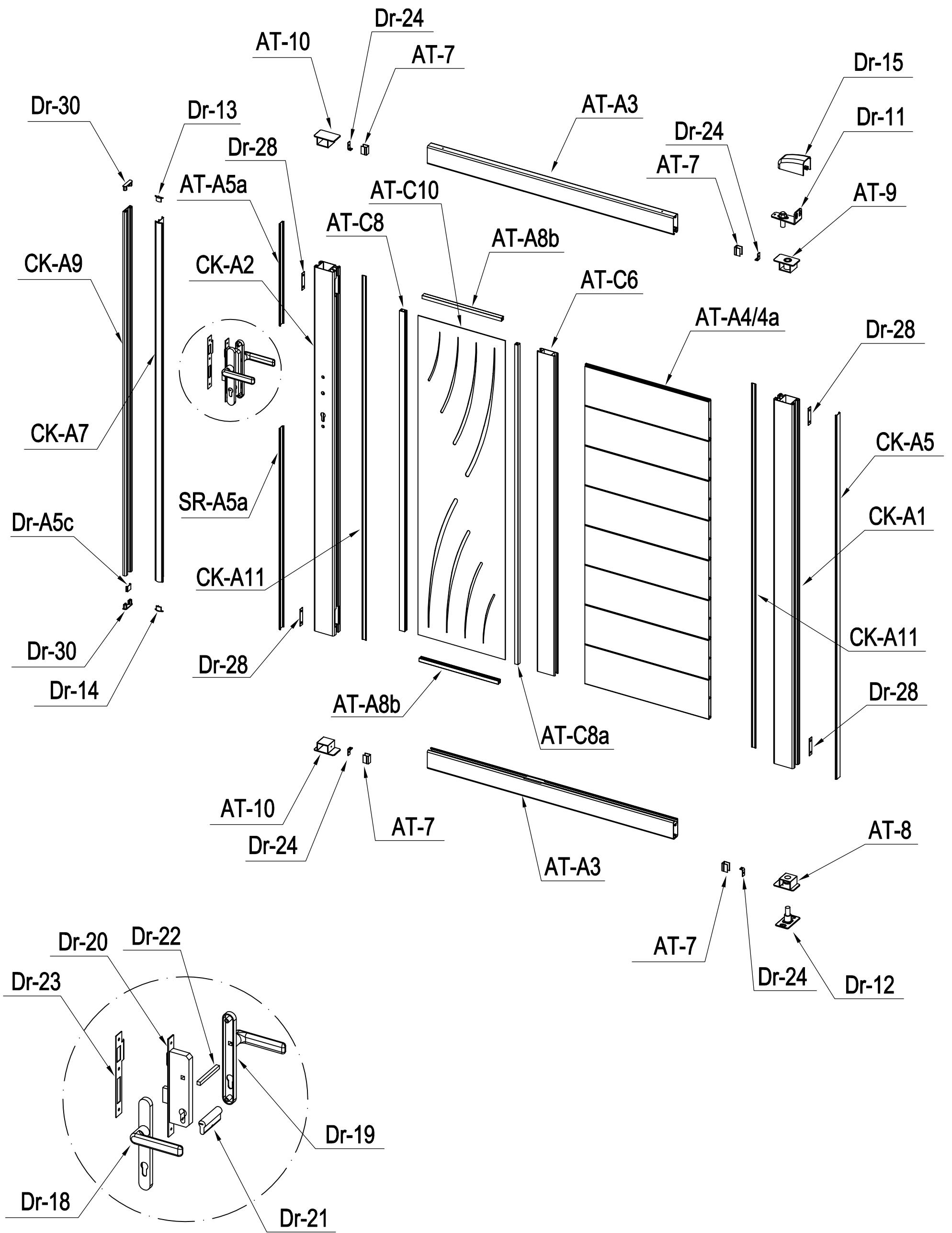
IT

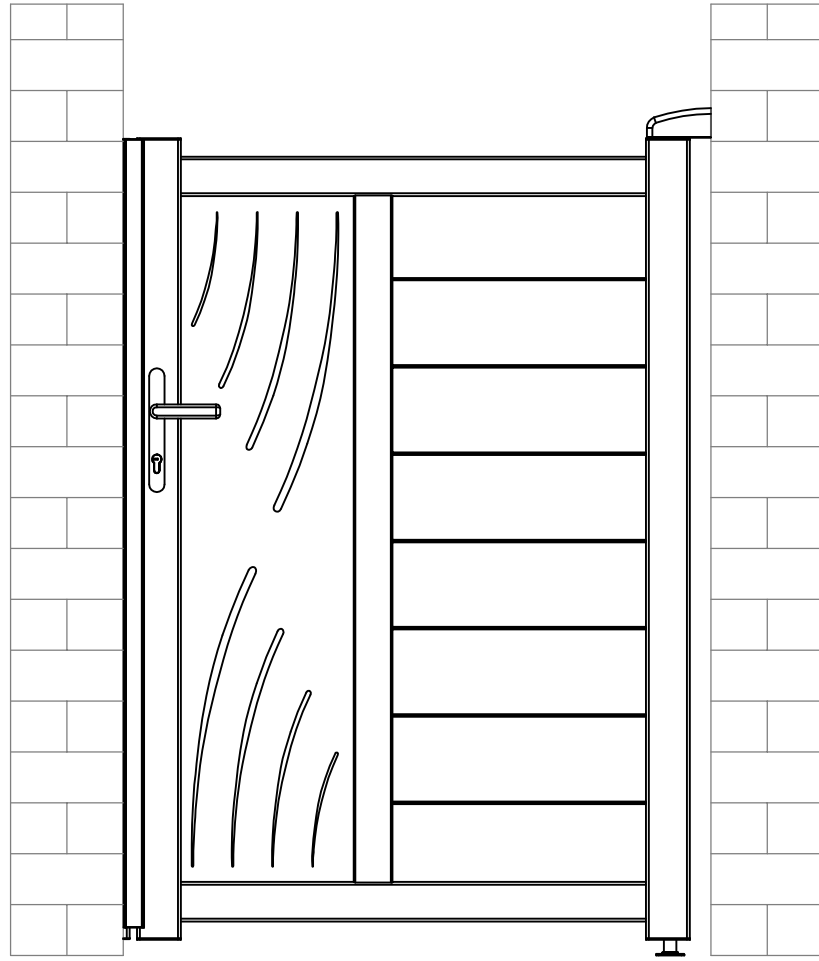
NL

PL

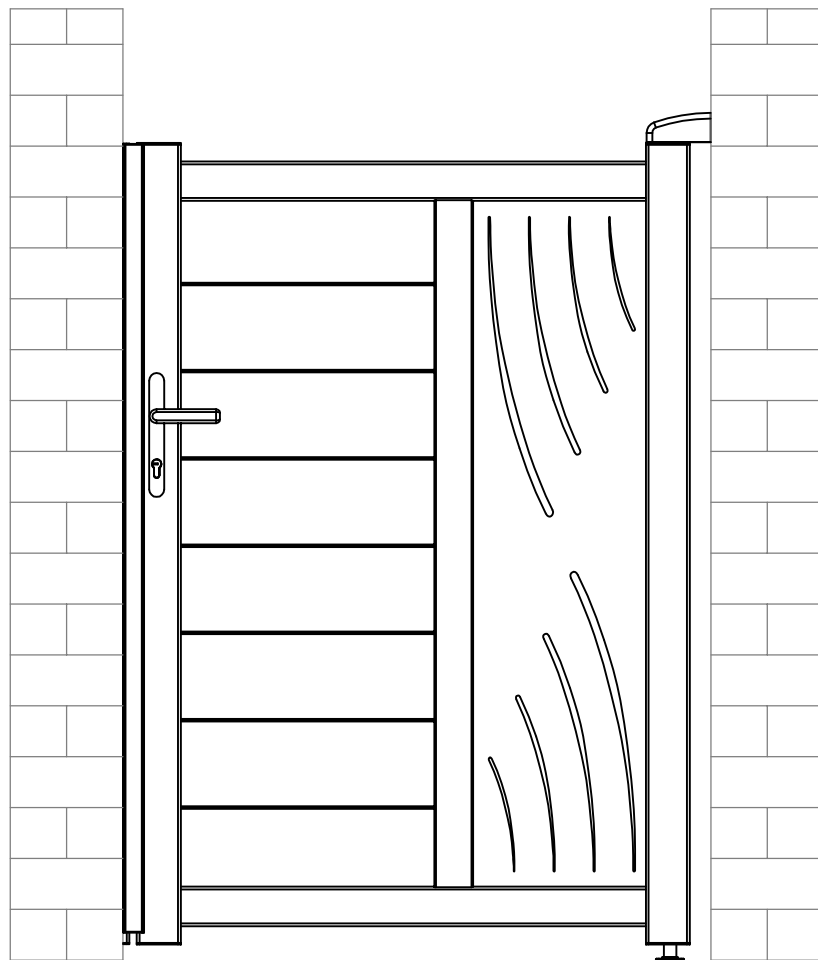






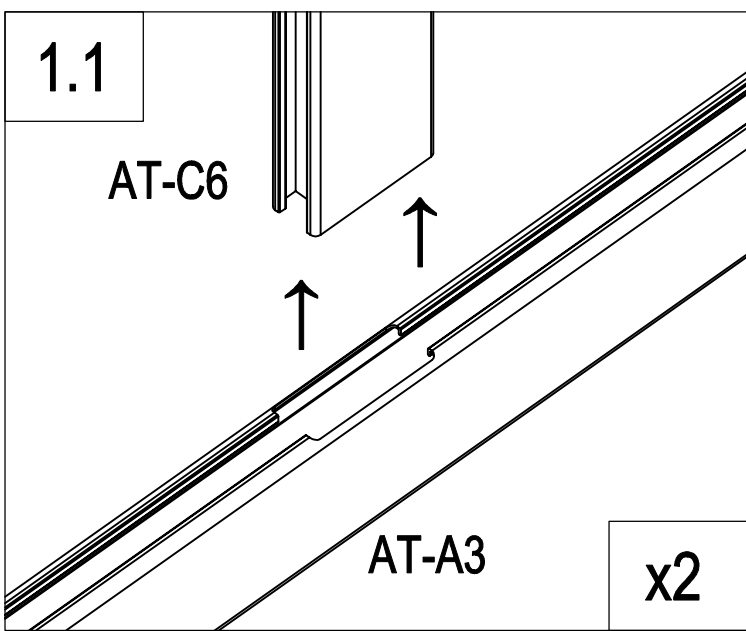
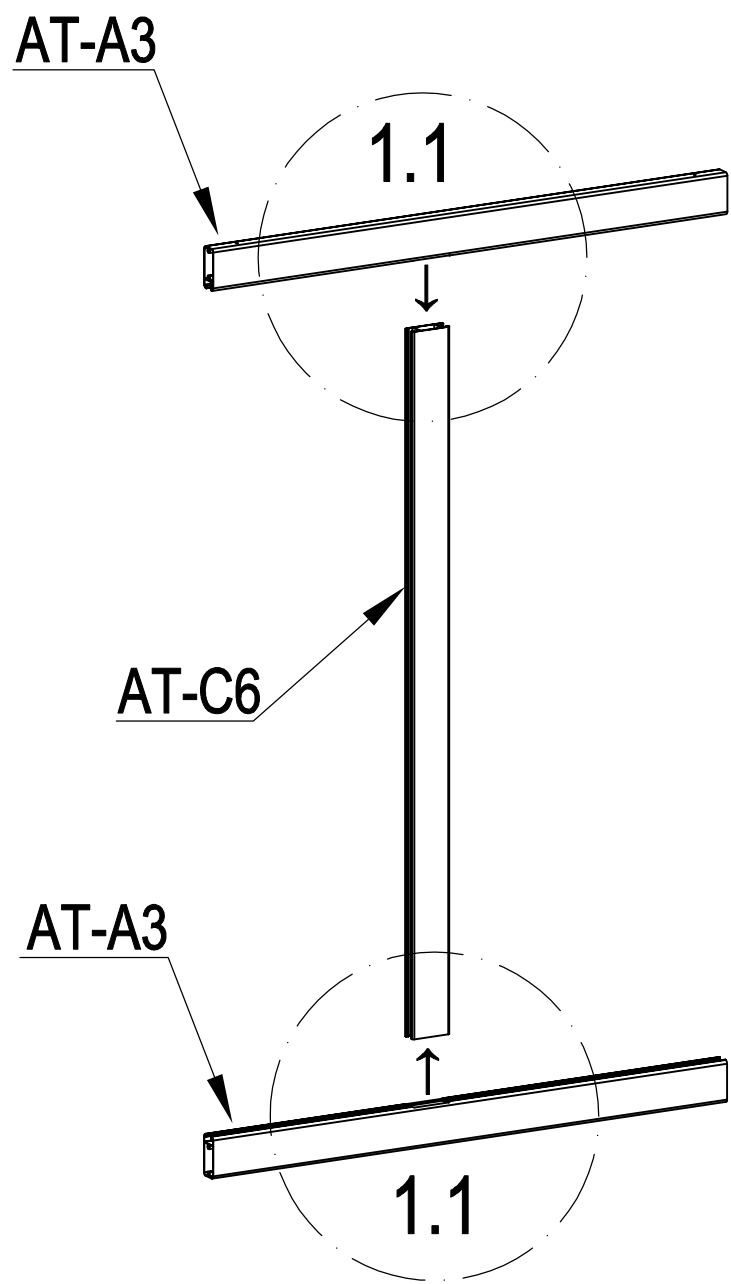



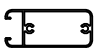
A : P1~11
P23~30



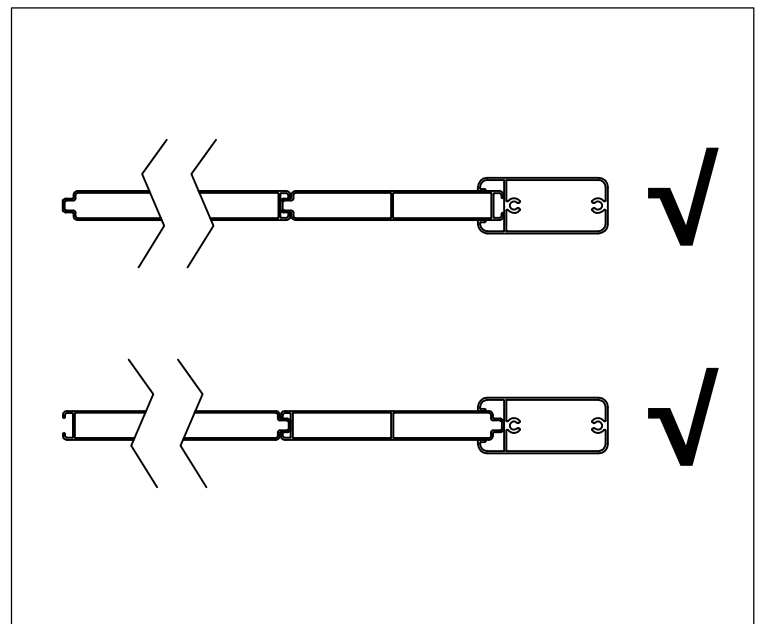
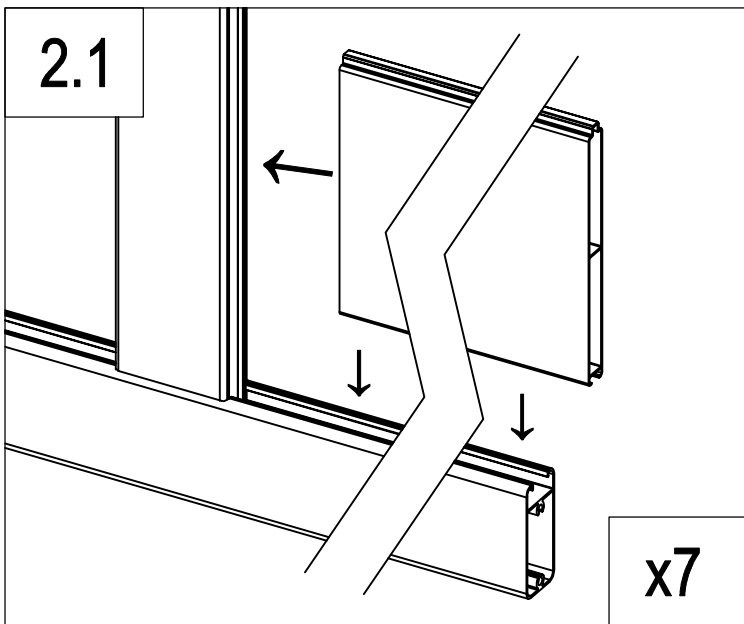
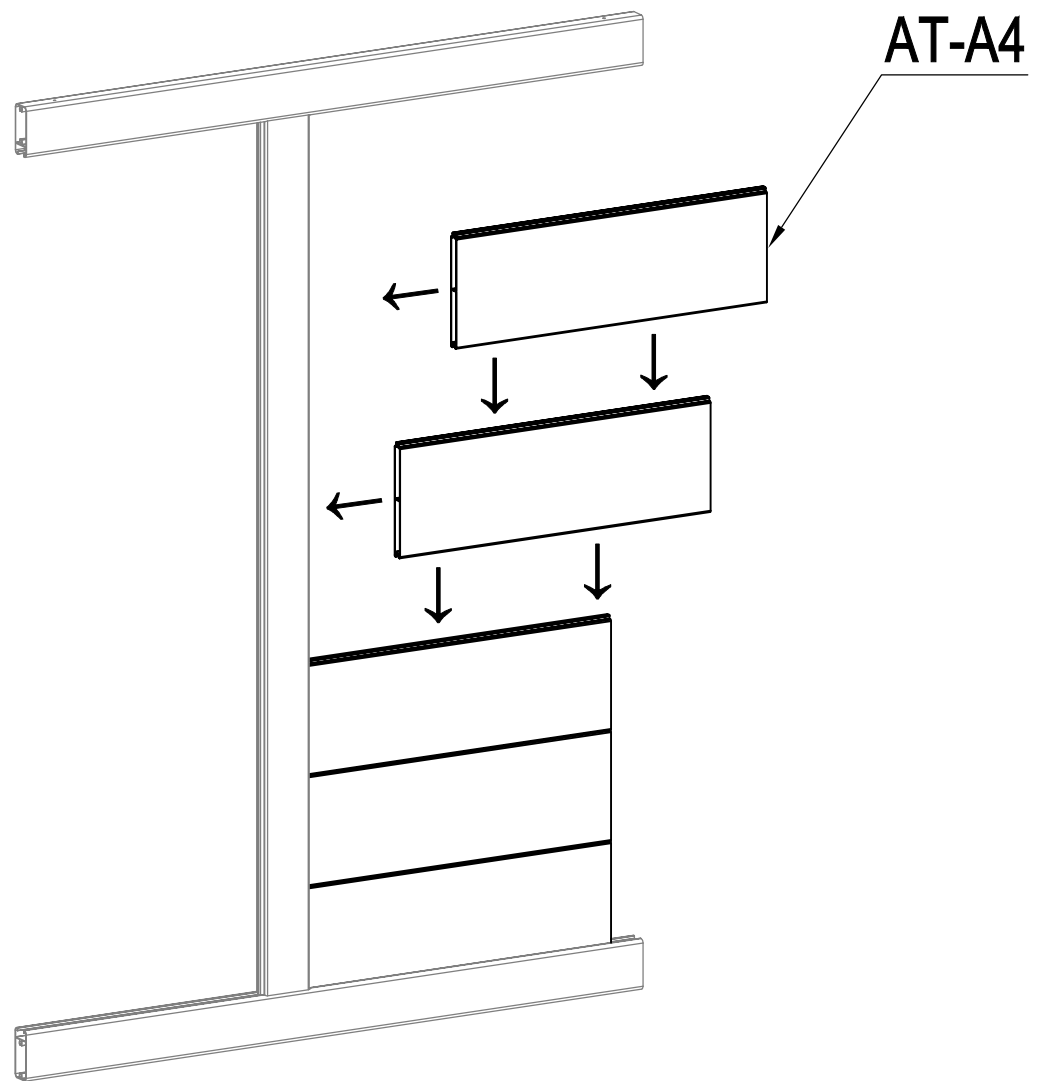
B : P12~22
P23~30

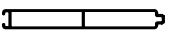
A



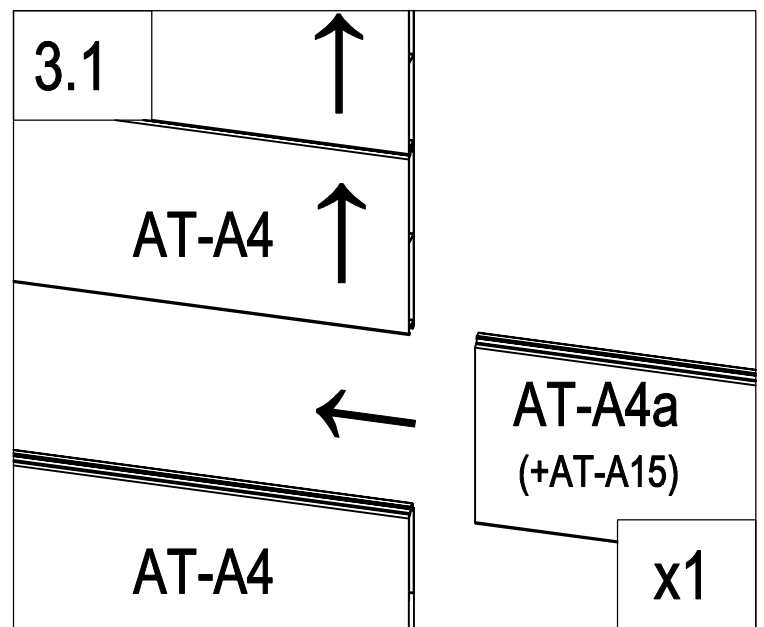
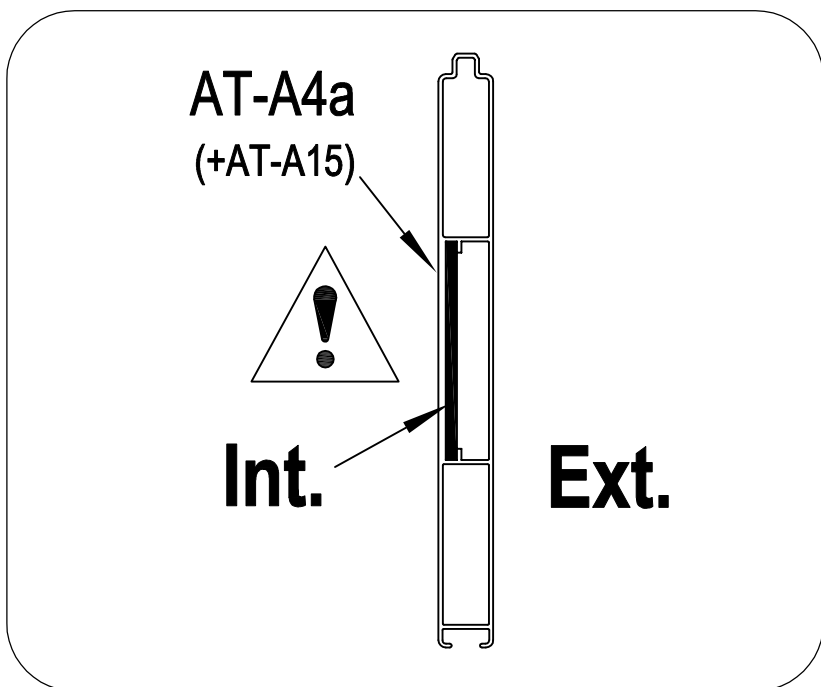
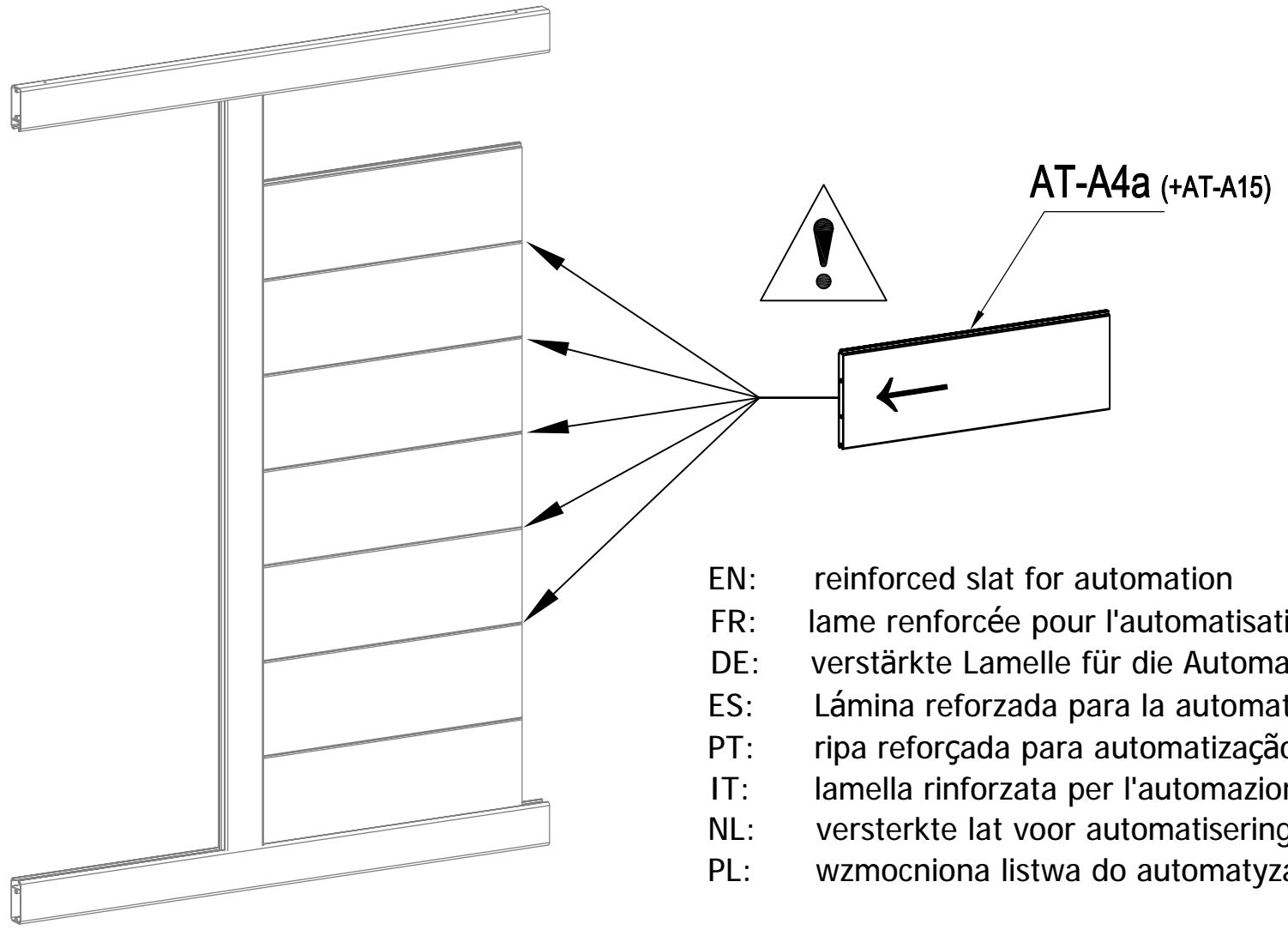
	AT-C6	1
	AT-A3	2


A



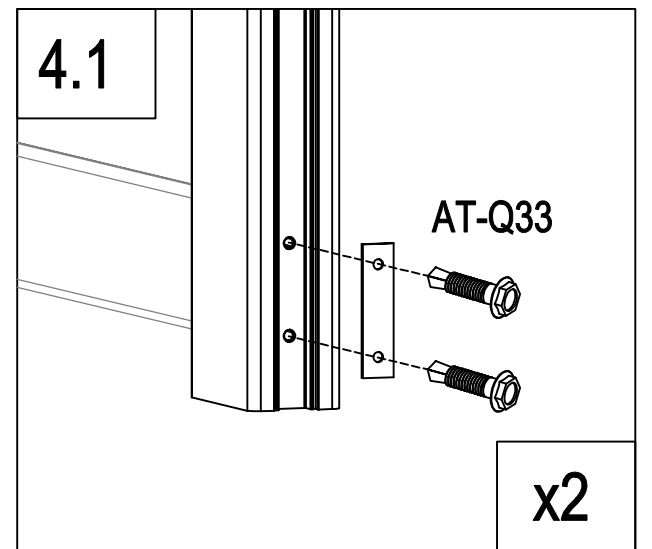
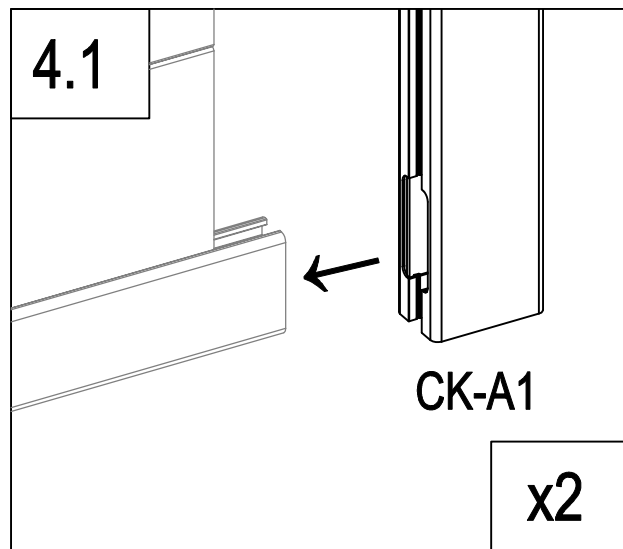
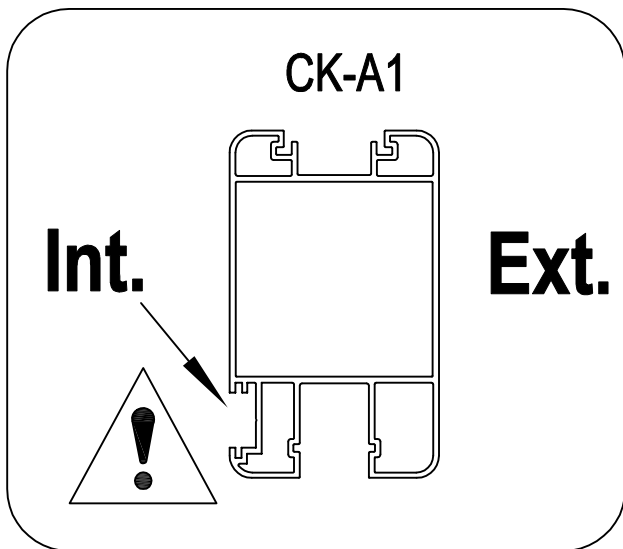
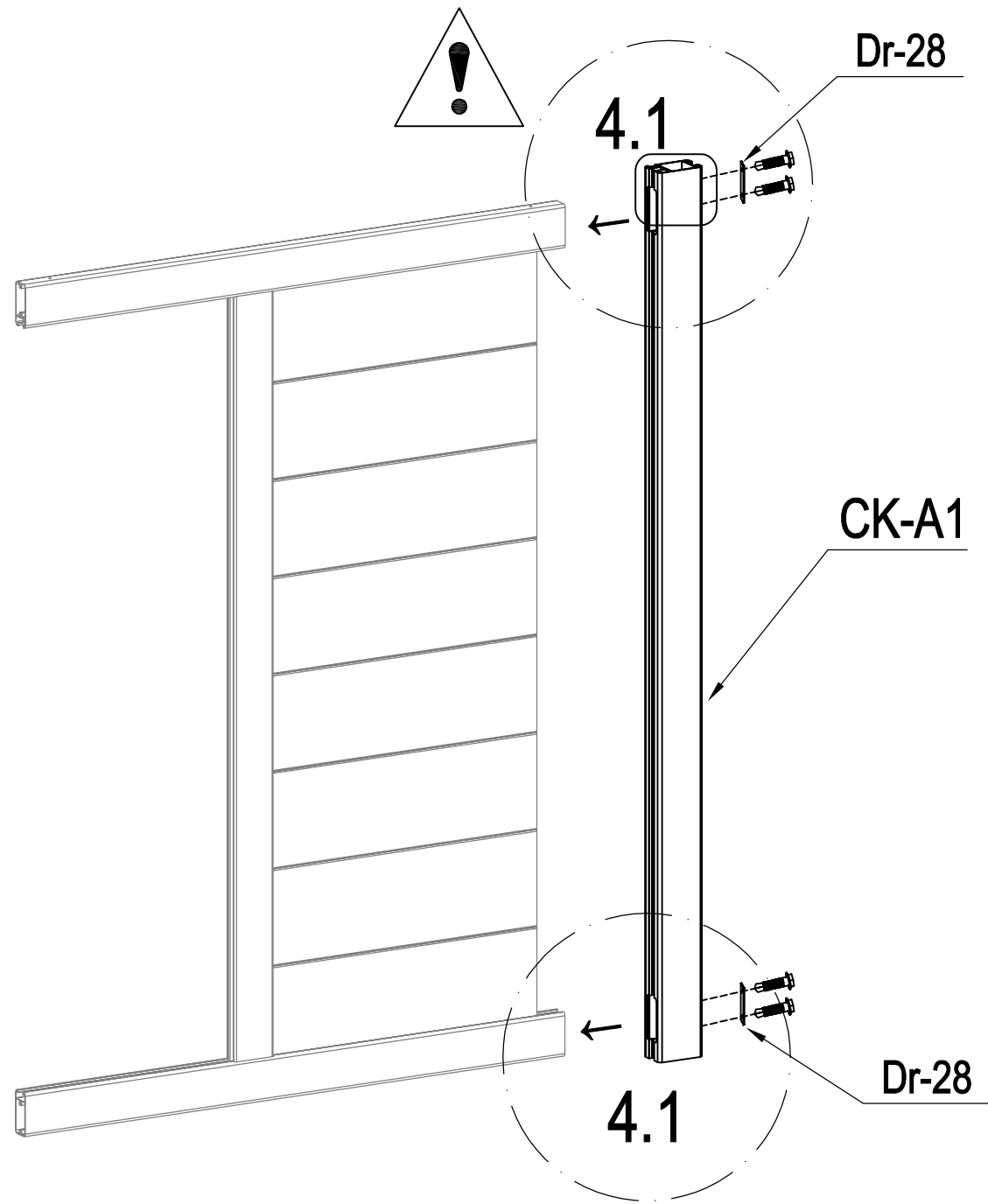
	AT-A4	7
---	-------	---

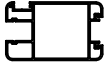


A



	AT-A4a (+AT-A15)	1
---	------------------	---

A



	CK-A1	1
	Dr-28	2
	AT-Q33	4



EN :you can flip and switch the direction of this plate to personalize your gate

FR: vous pouvez retourner et changer la direction de cette plaque pour personnaliser votre portail

DE: Sie können dieses Schild umdrehen und die Richtung wechseln, um Ihr Tor zu personalisieren.

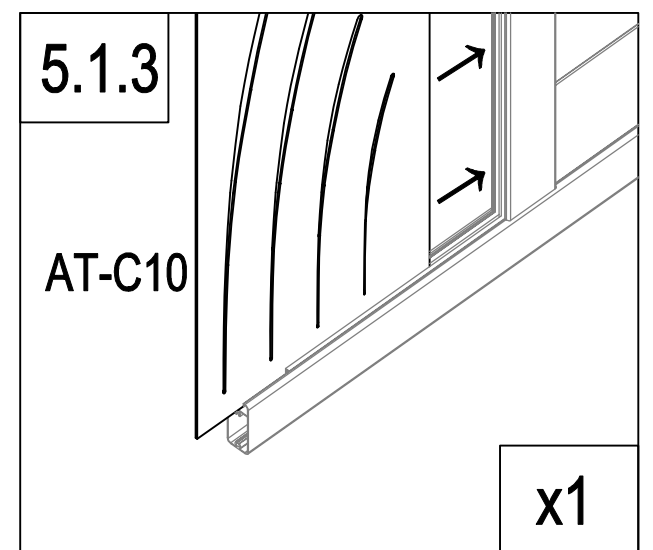
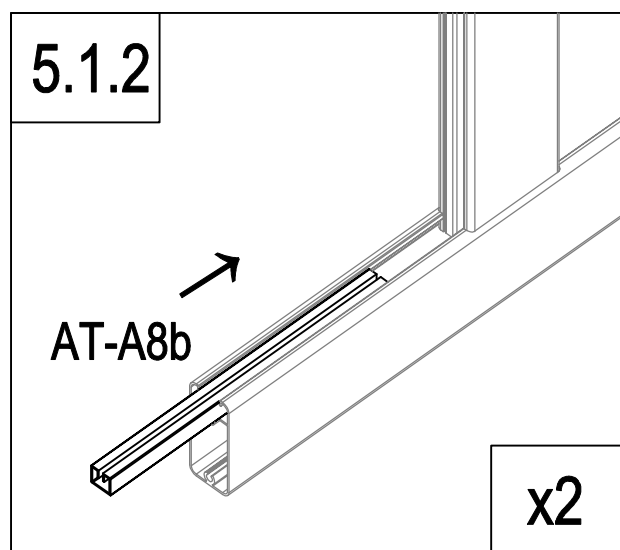
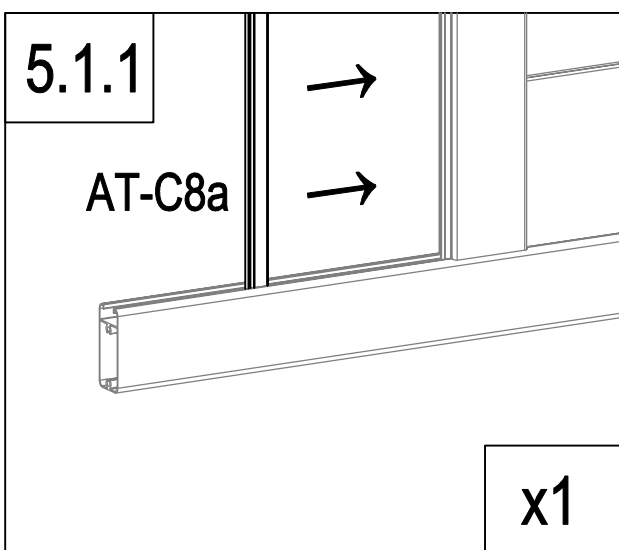
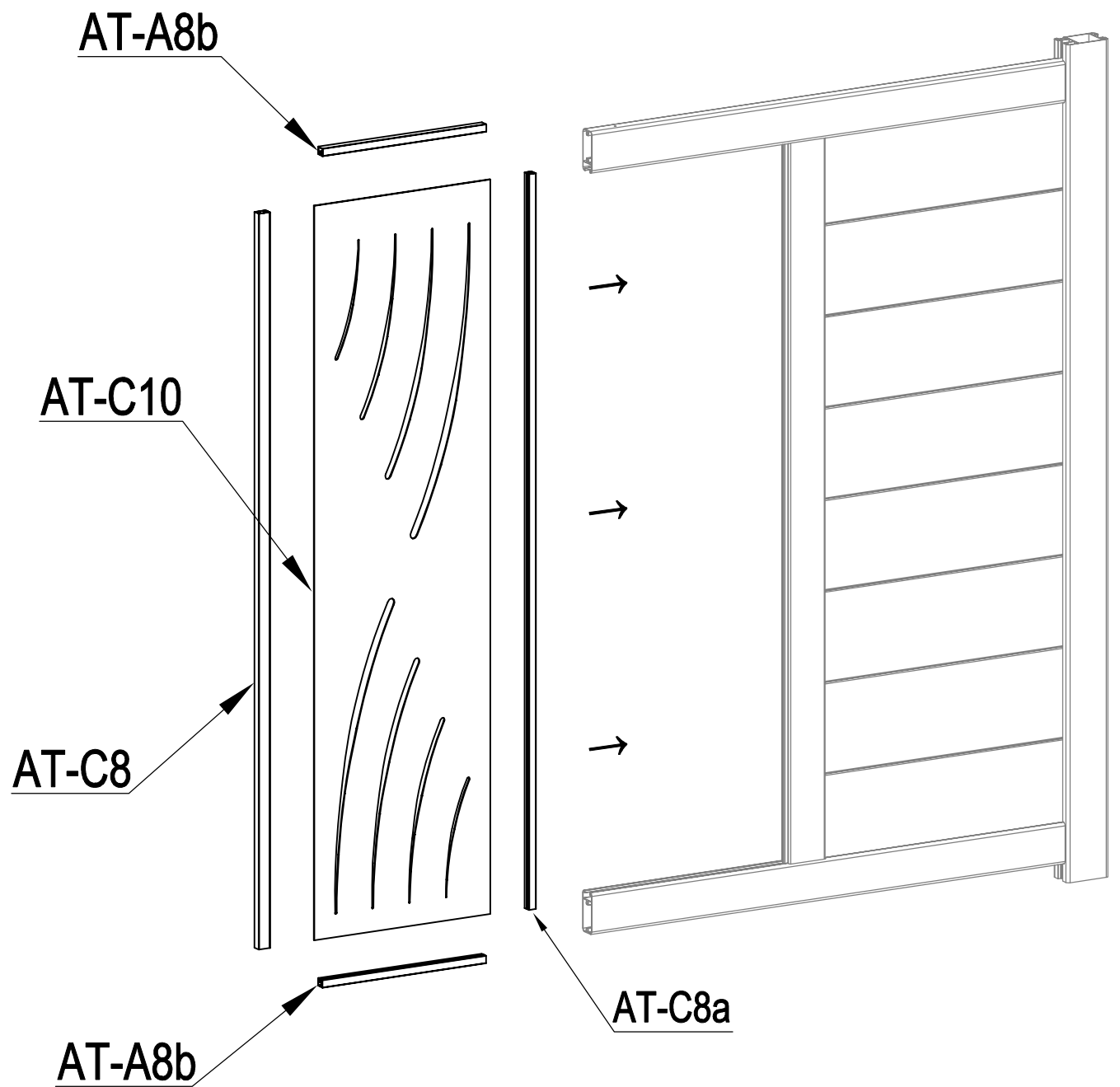
ES: puedes girar y cambiar la dirección de esta placa para personalizar tu puerta

PT: pode virar e mudar a direção desta placa para personalizar o seu portão

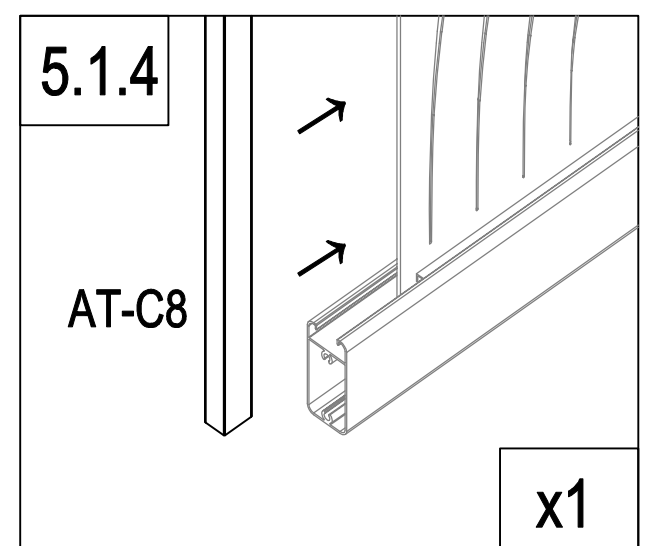
IT: potete capovolgere e cambiare la direzione di questa piastra per personalizzare il vostro cancello

NL: u kunt de richting van deze plaat omdraaien en veranderen om uw poort te verpersoonlijken...

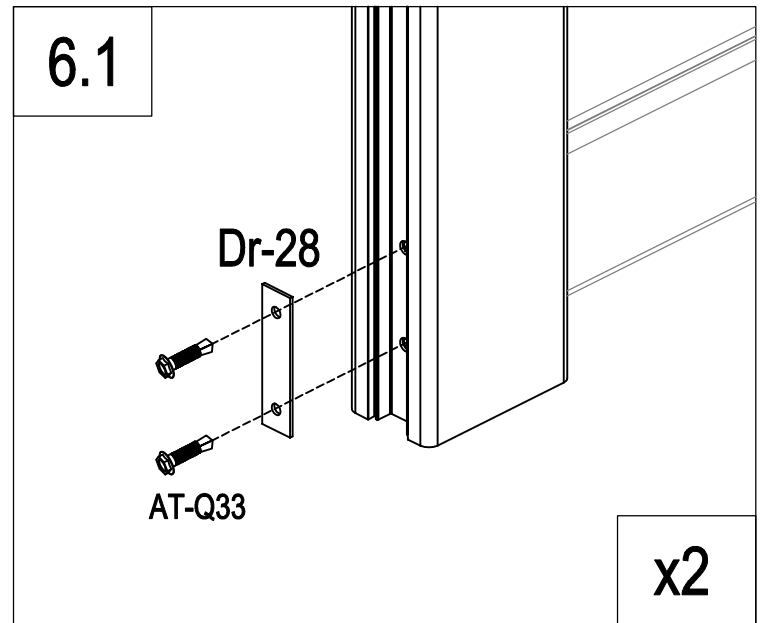
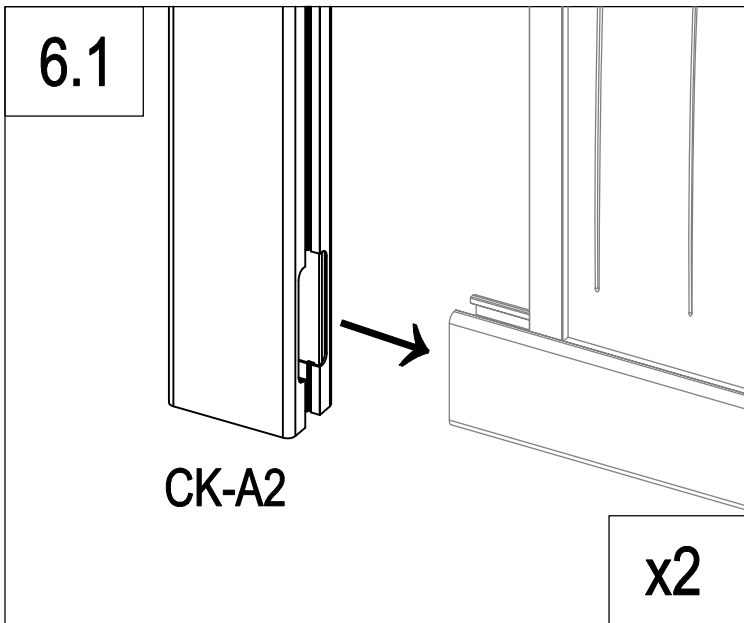
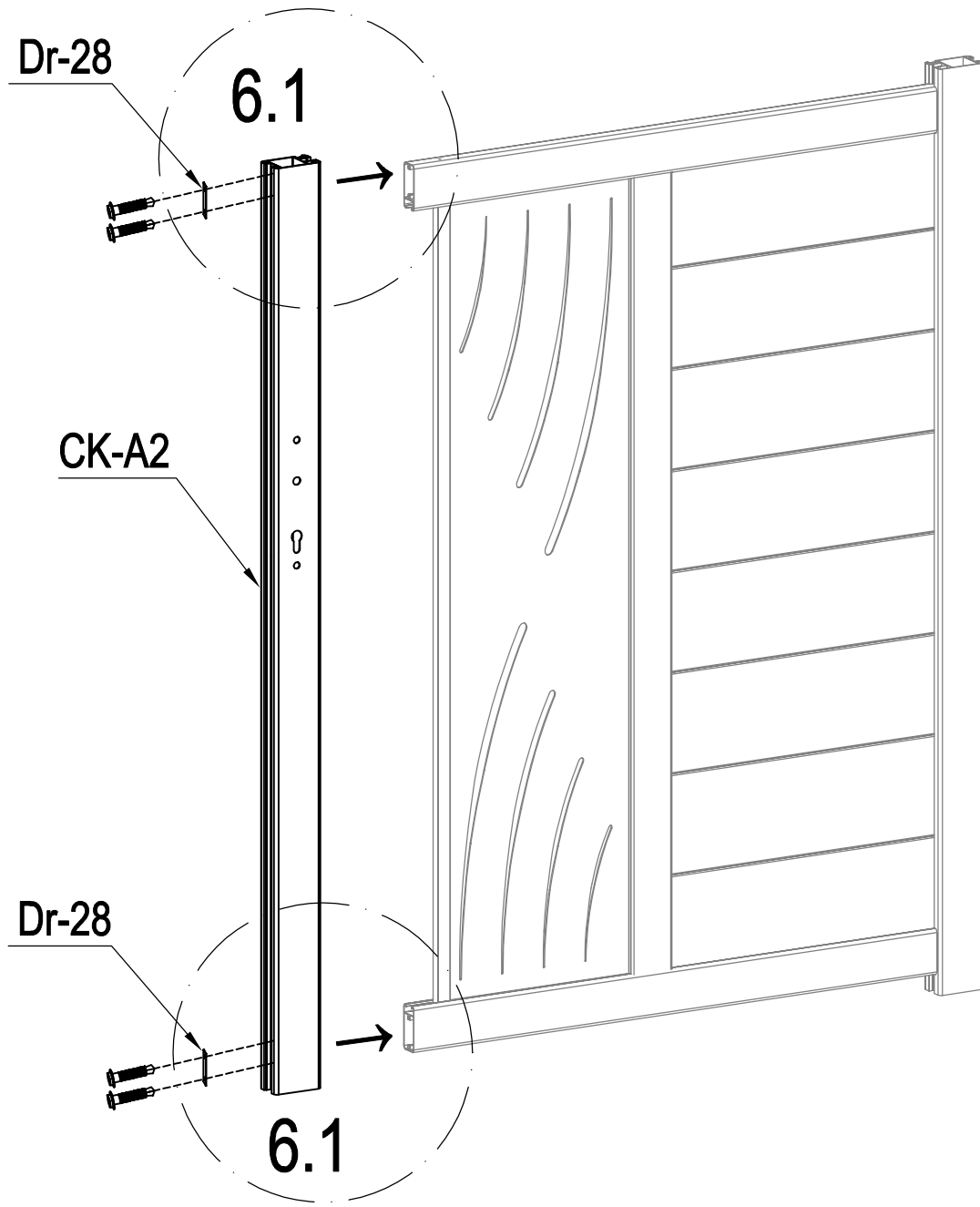
PL: można obrócić i przełączyć kierunek tej płyty, aby spersonalizować bramę.

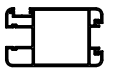
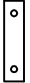
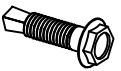


	AT-C8a	1
	AT-A8b	2
	AT-C10	1
	AT-C8	1

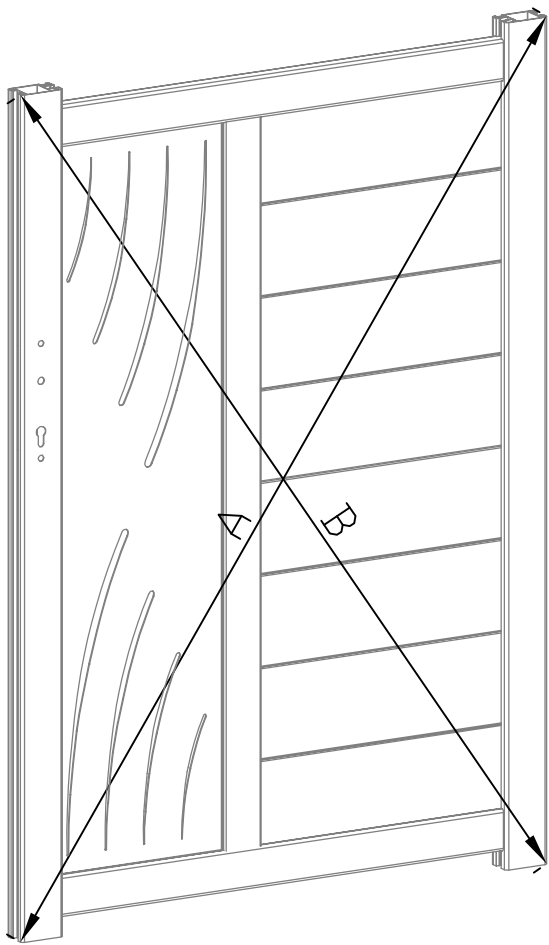


A



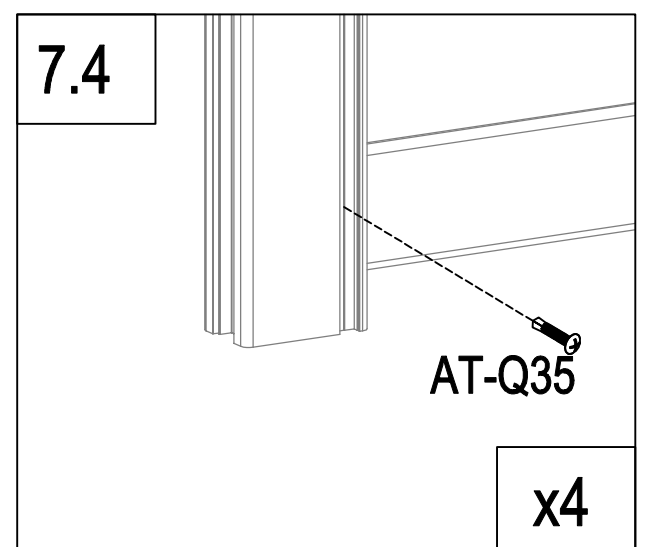
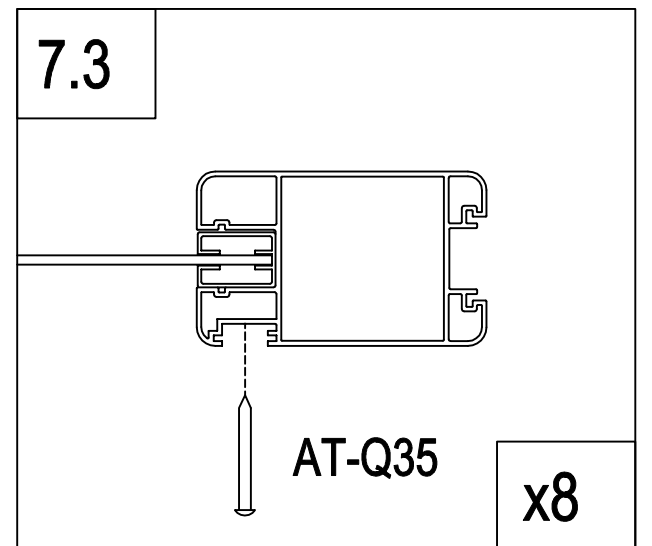
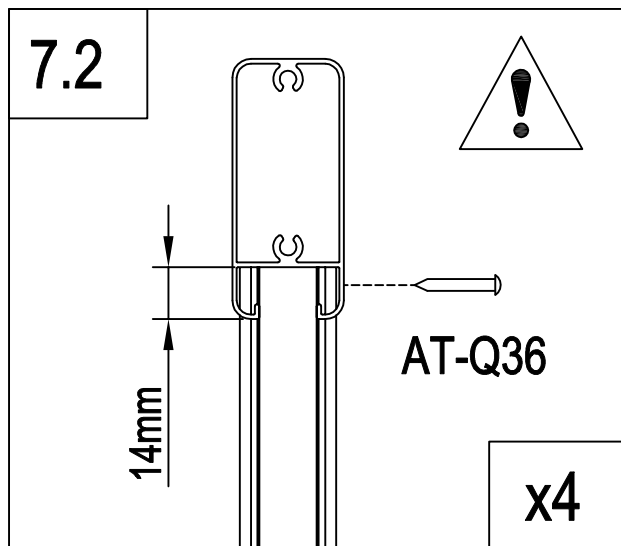
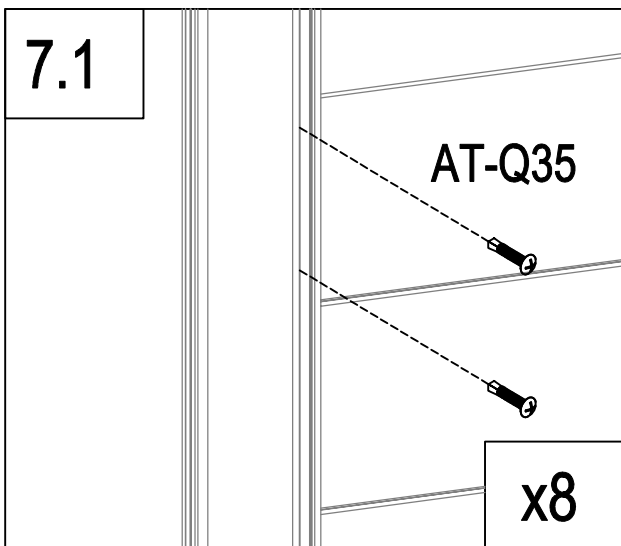
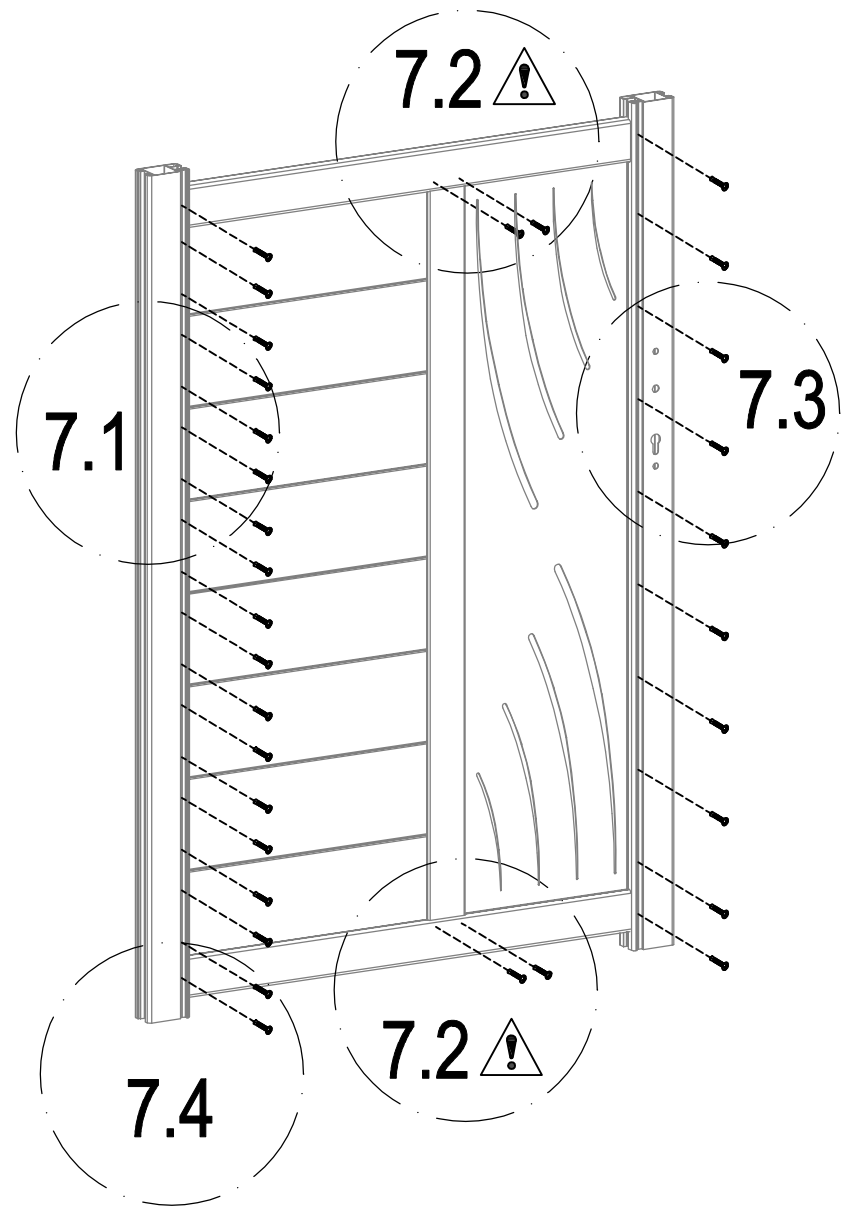
	CK-A2	1
	Dr-28	2
	AT-Q33	4


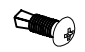
A



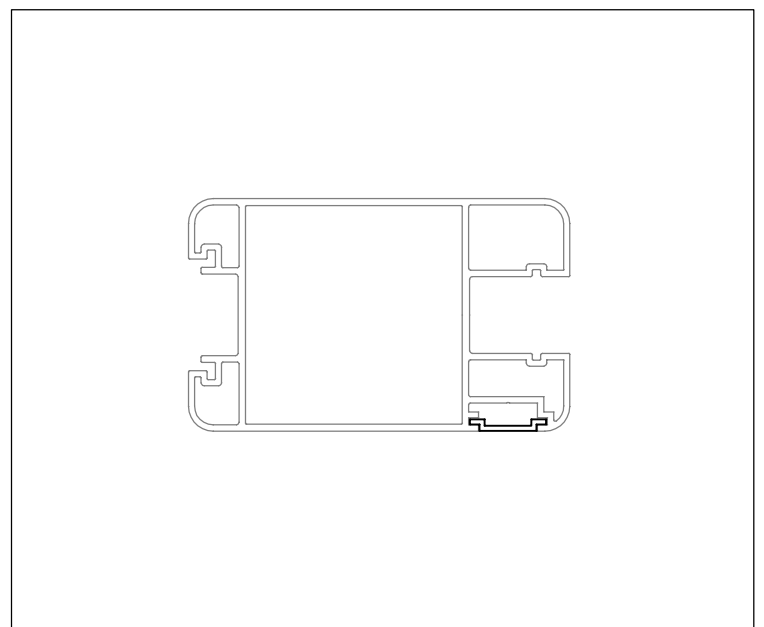
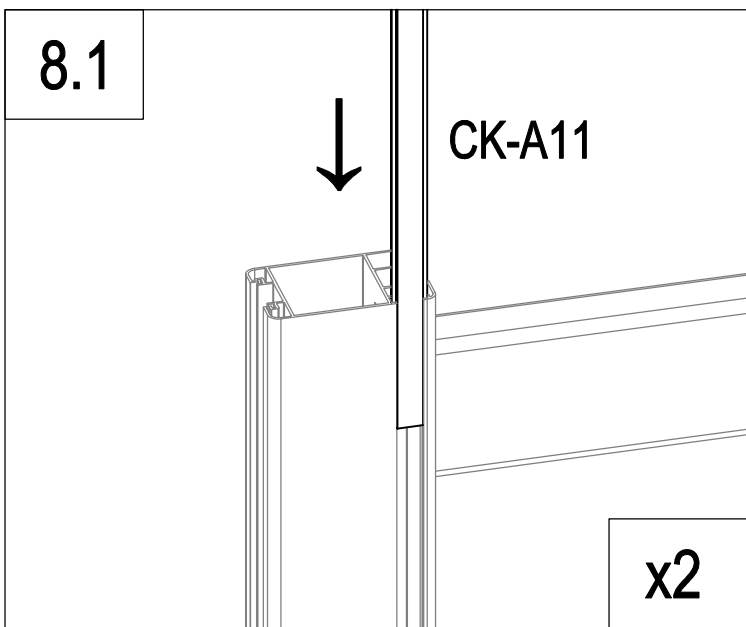
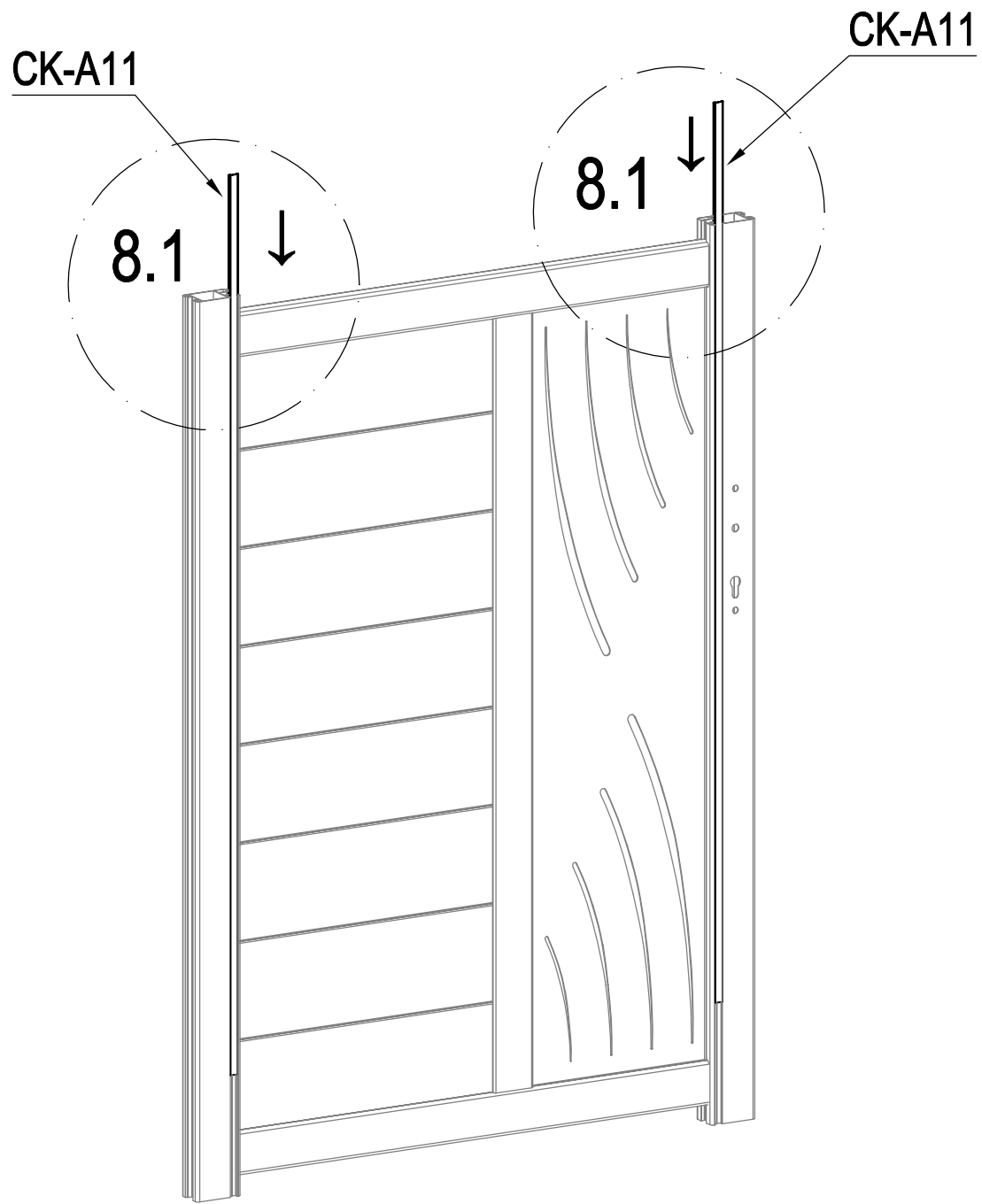
A=B

180°



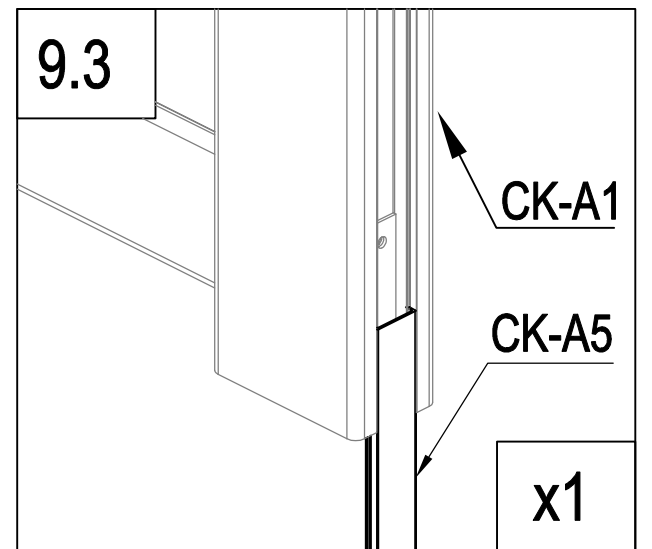
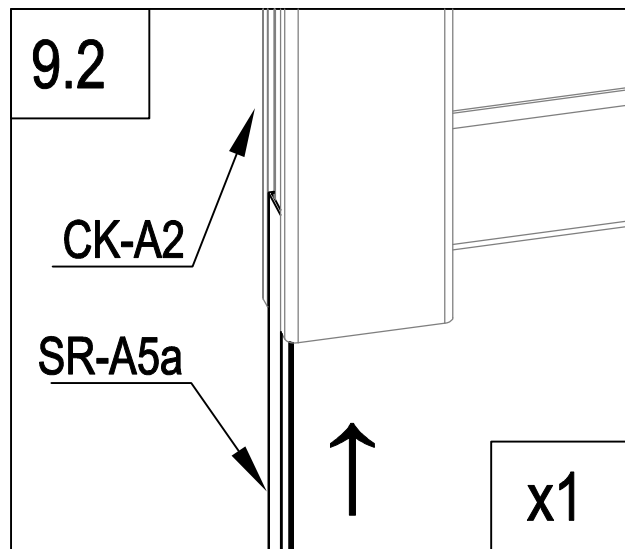
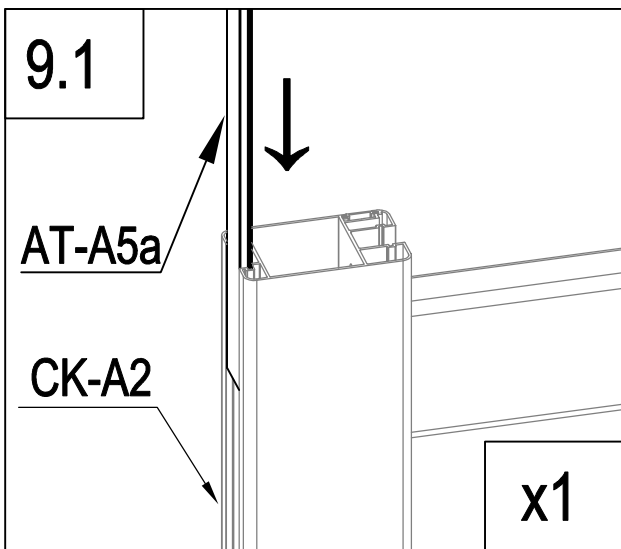
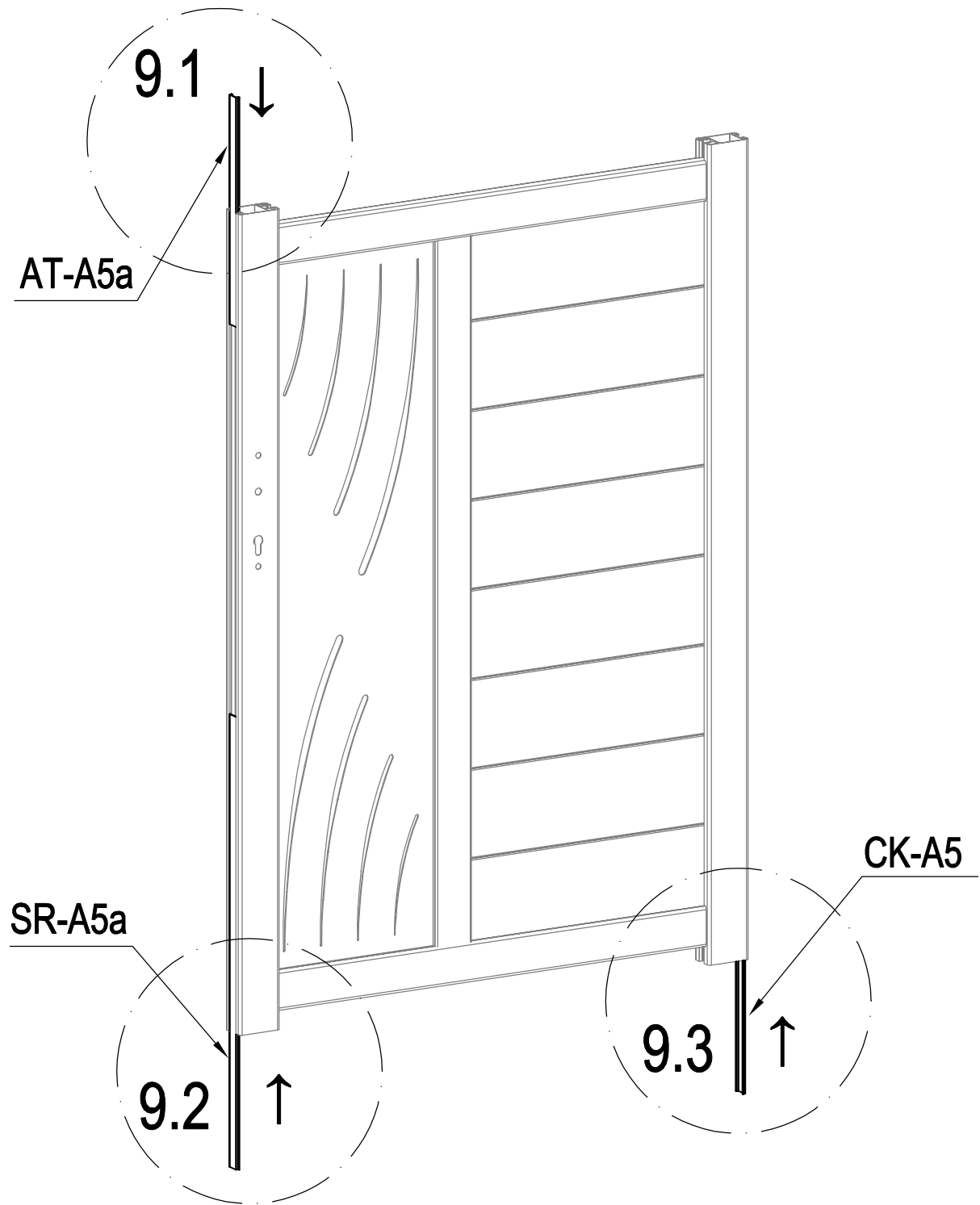
	AT-Q35	28
	AT-Q36	4

A

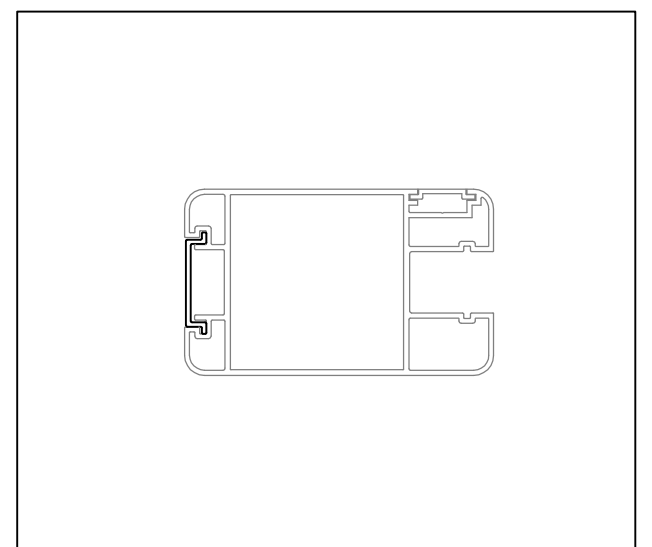


	CK-A11	2
---	--------	---

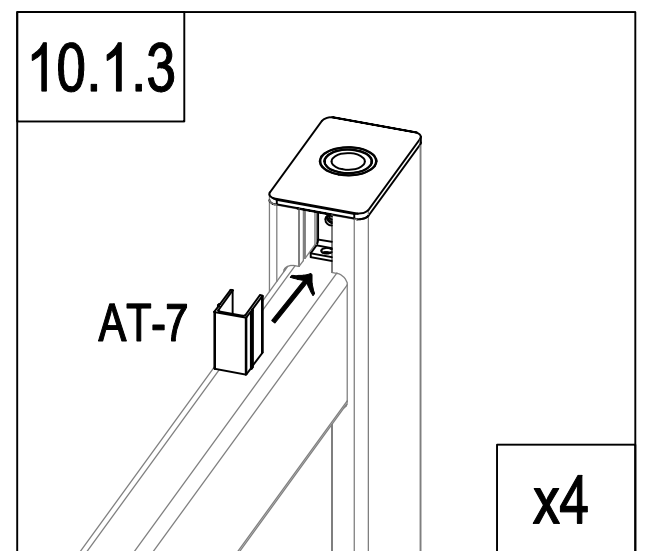
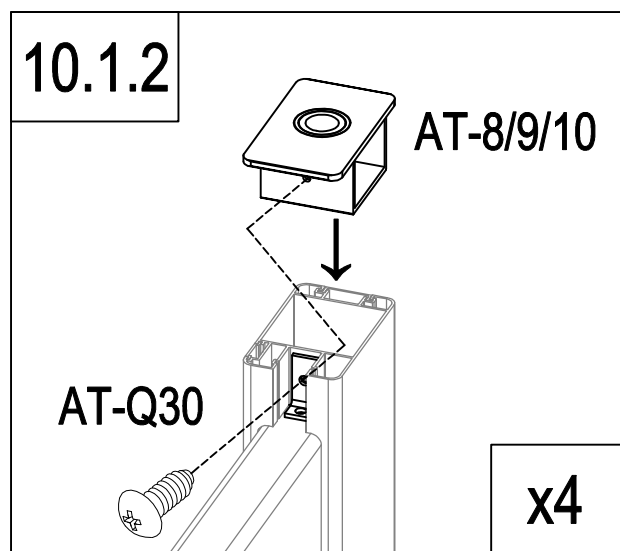
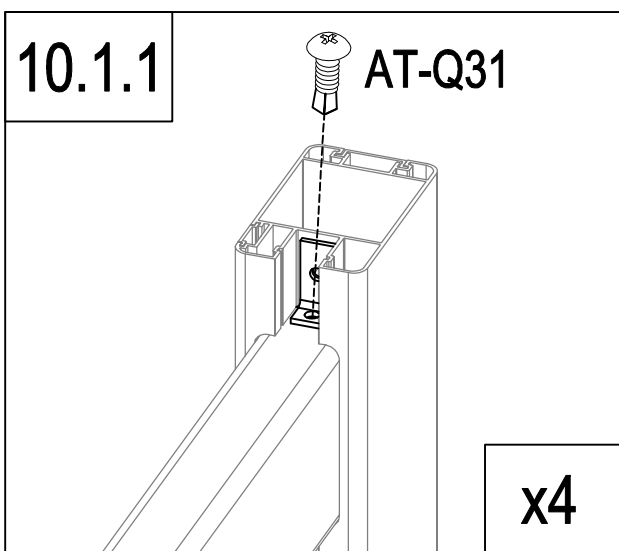
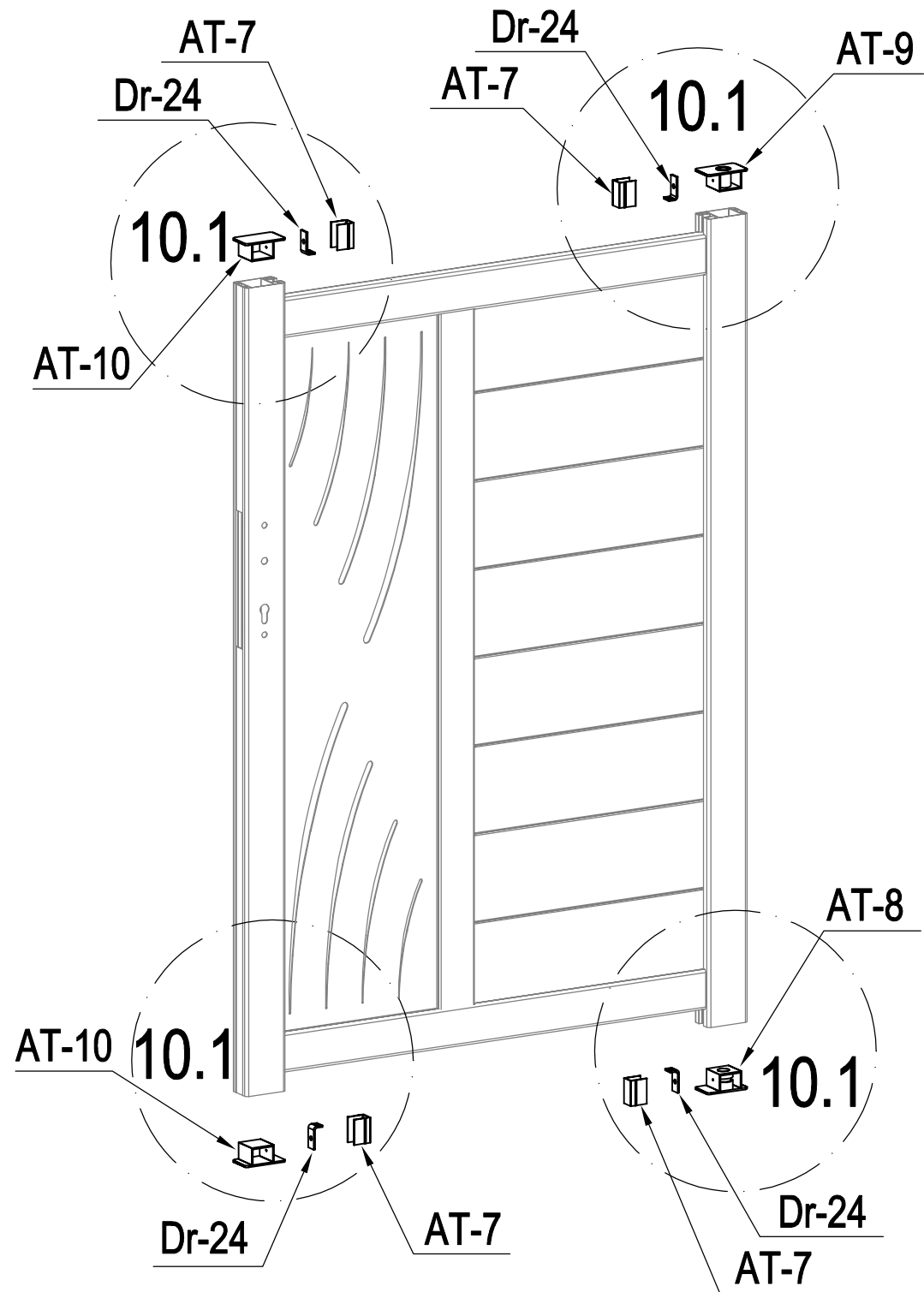
A



	CK-A5	1
	AT-A5a	1
	SR-A5a	1



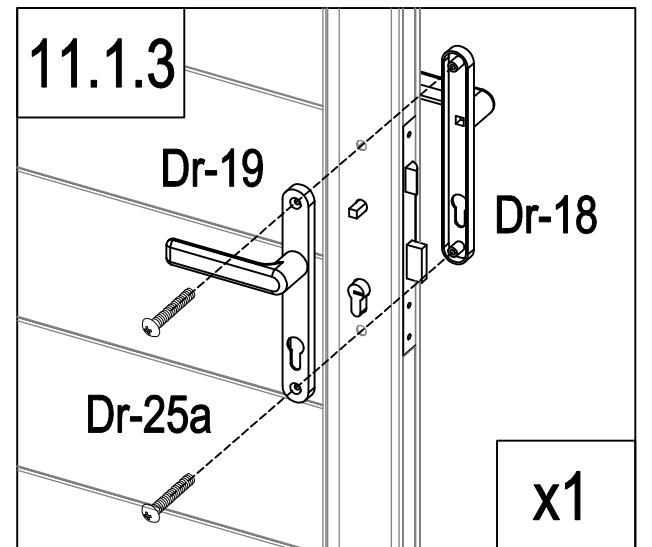
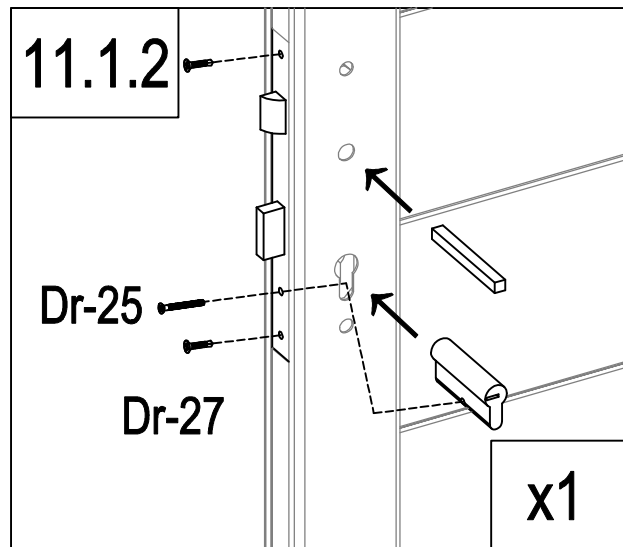
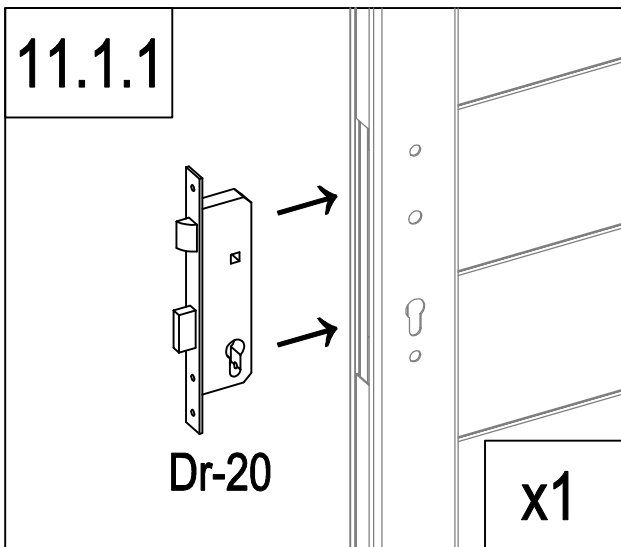
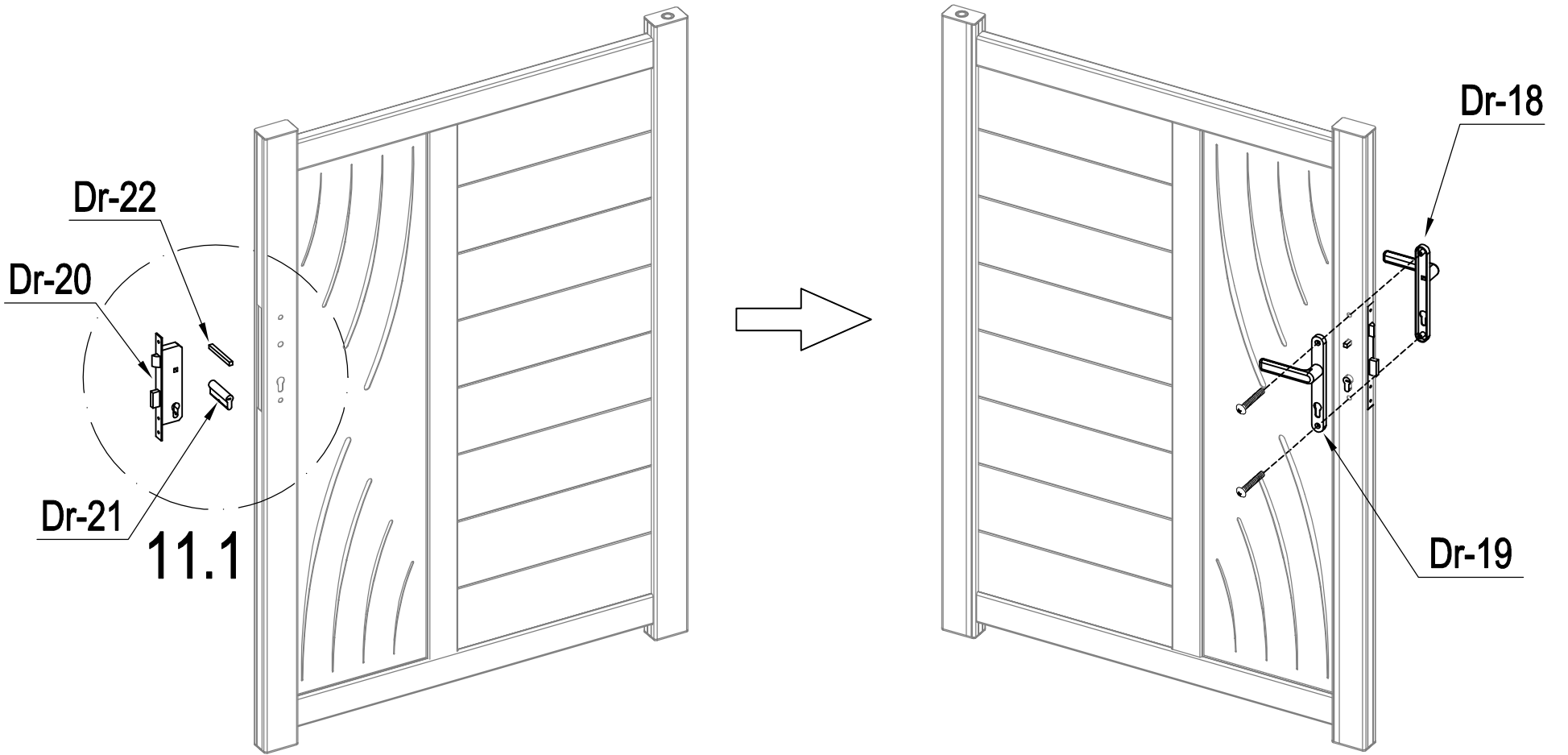
A



	AT-8	1
	AT-9	1
	AT-10	2
	Dr-24	4

	AT-7	4
	AT-Q30	4
	AT-Q31	4

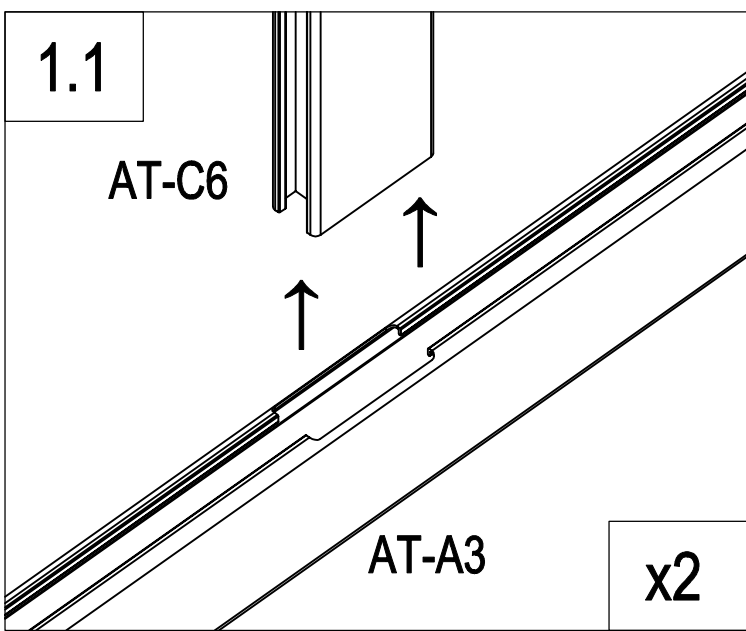
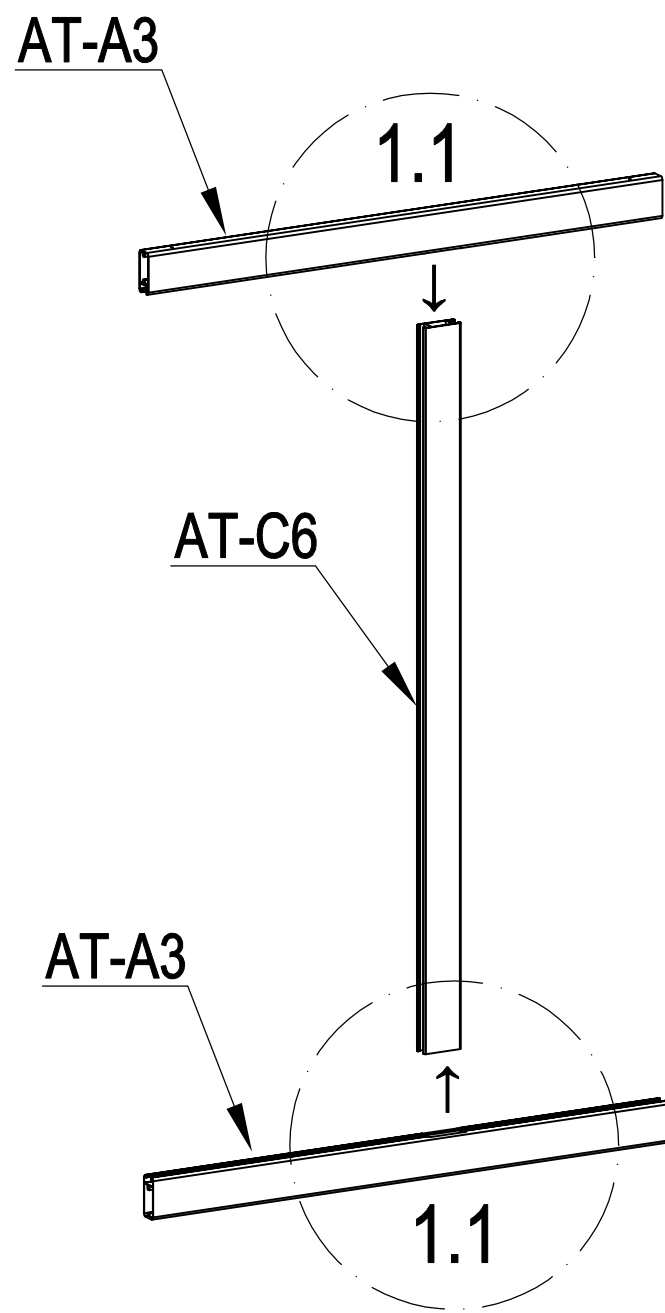
A


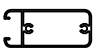


	Dr-20	1
	Dr-21	1
	Dr-22	1
	Dr-25	1

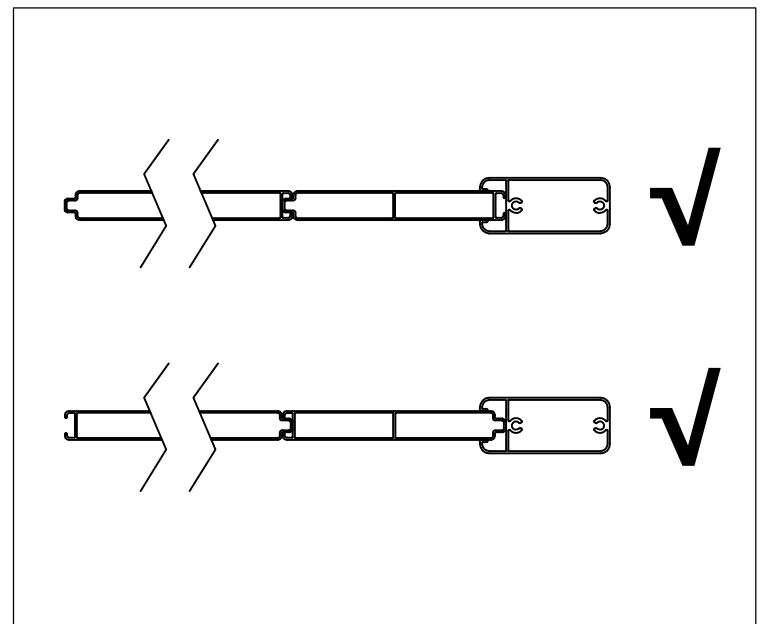
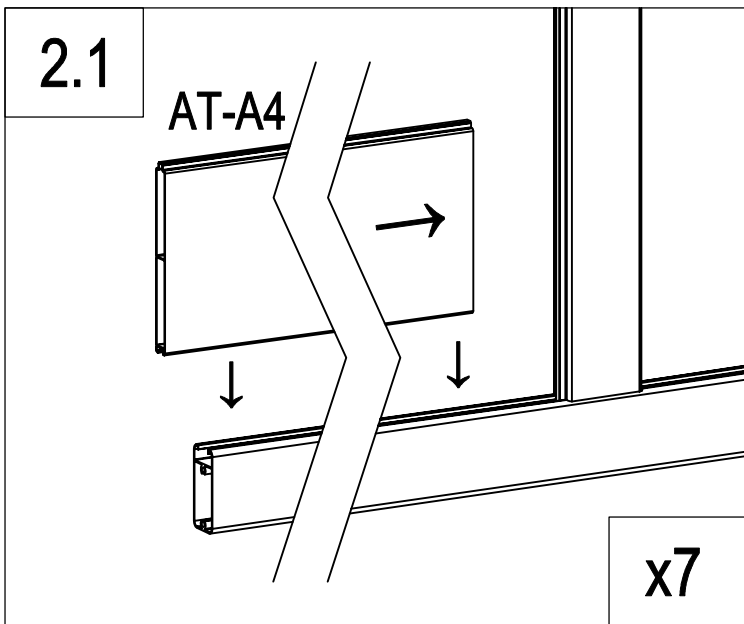
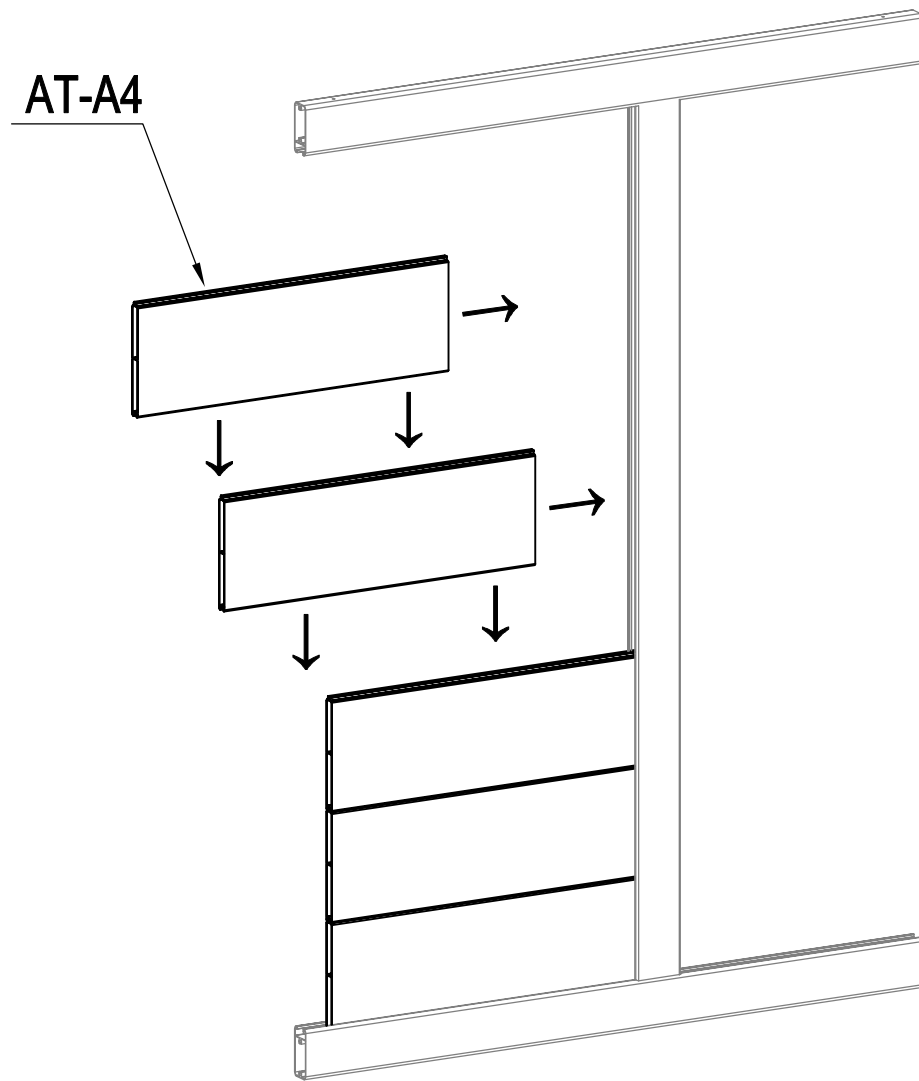
	Dr-18	1
	Dr-19	1
	Dr-25a	2
	Dr-27	2

B



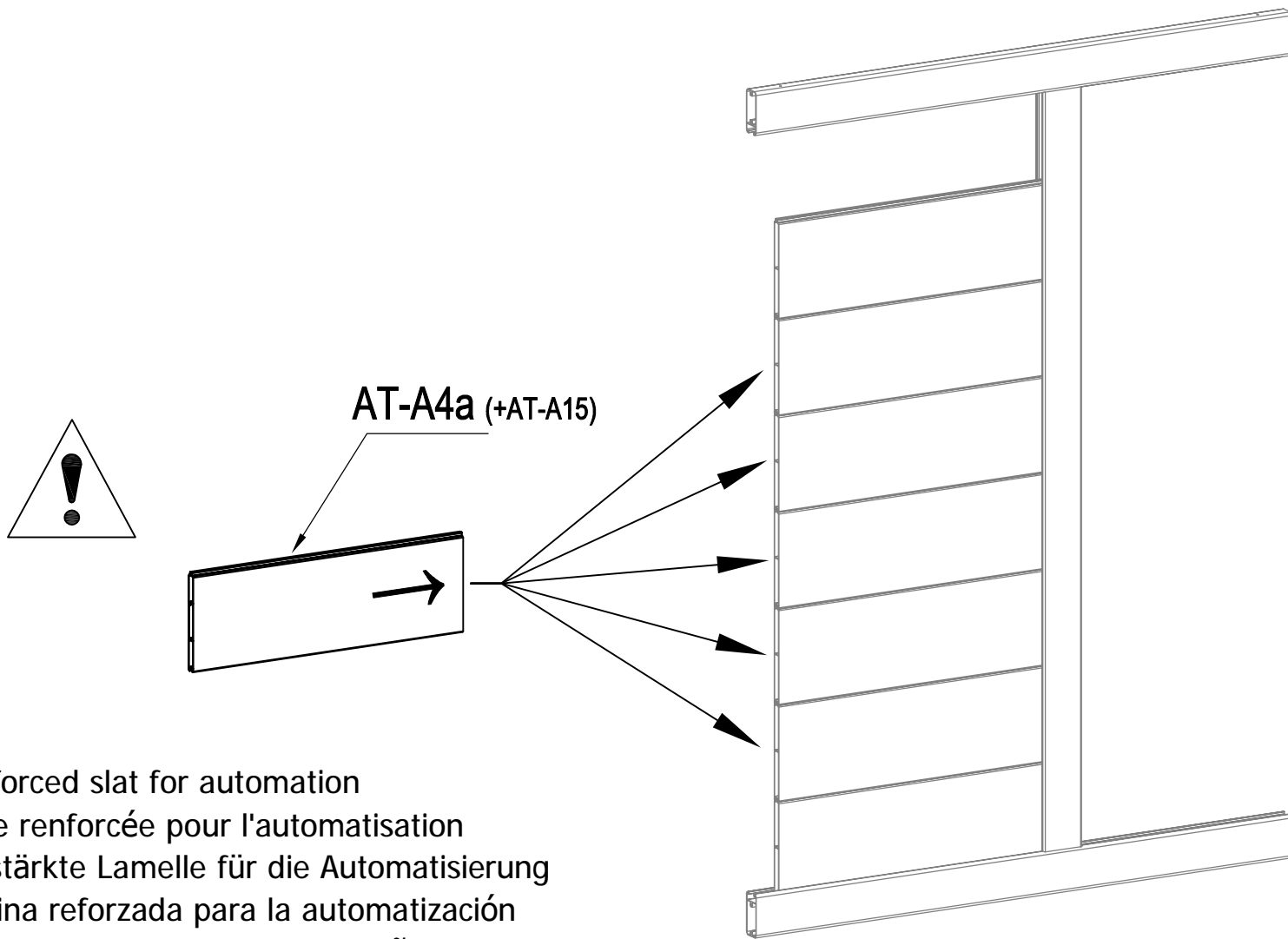
	AT-C6	1
	AT-A3	2

B

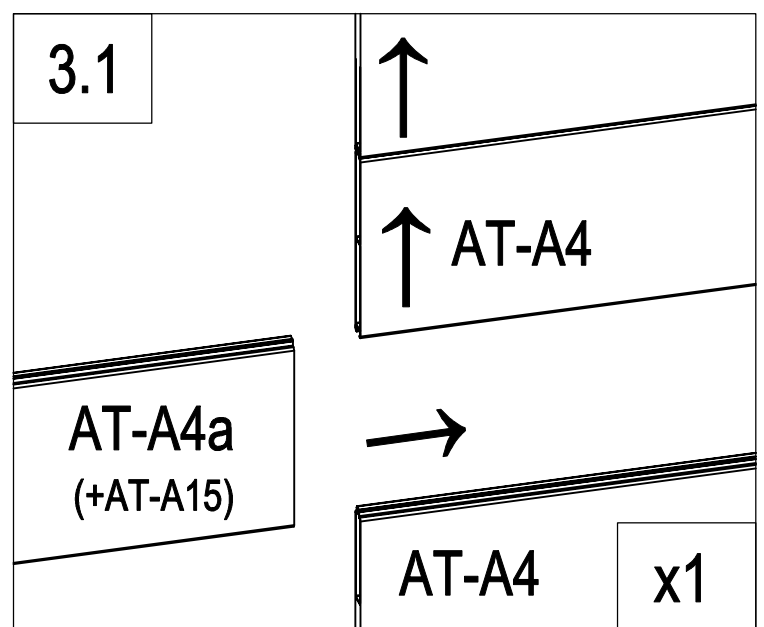
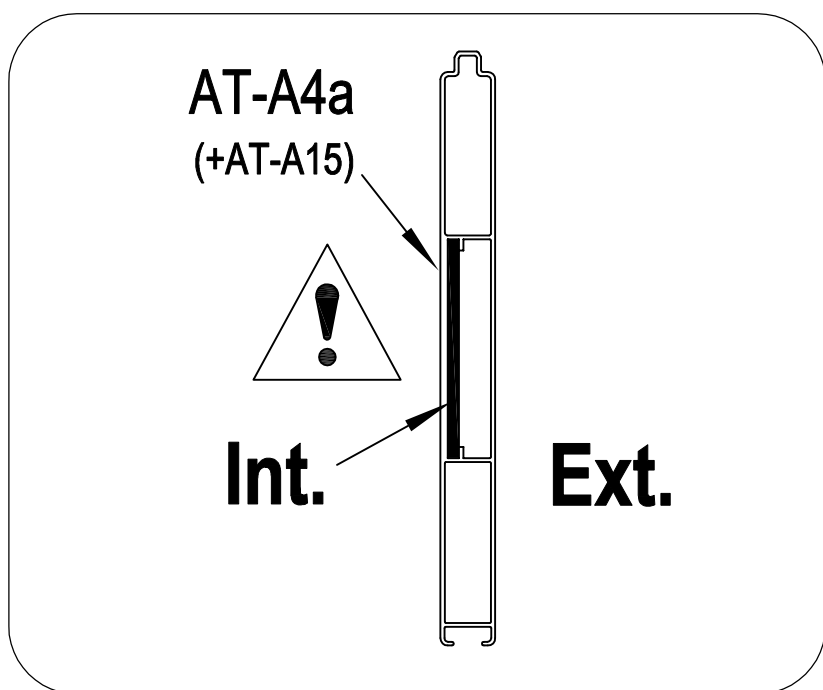


	AT-A4	7
--	-------	---

B

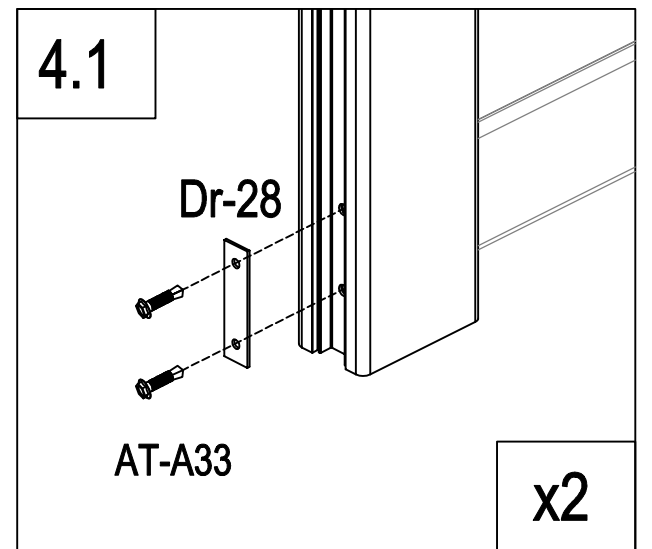
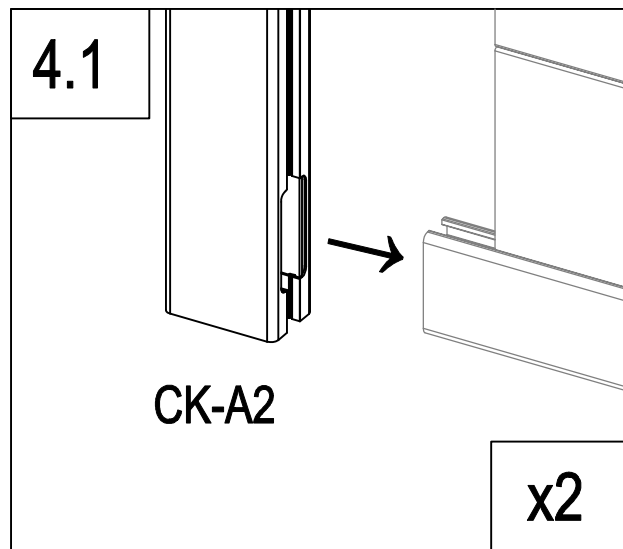
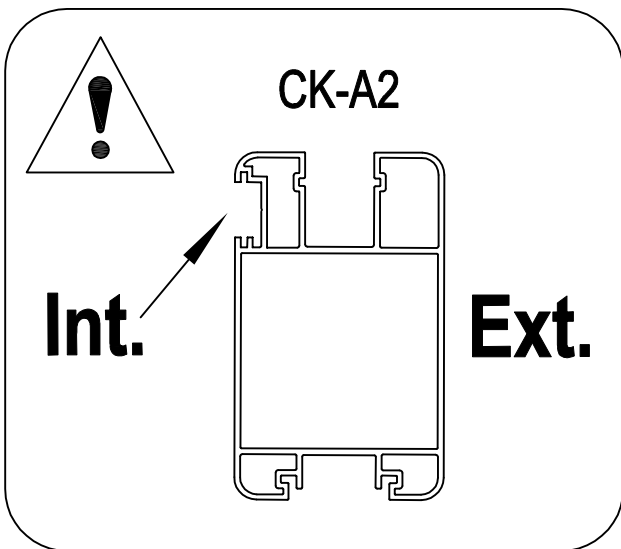
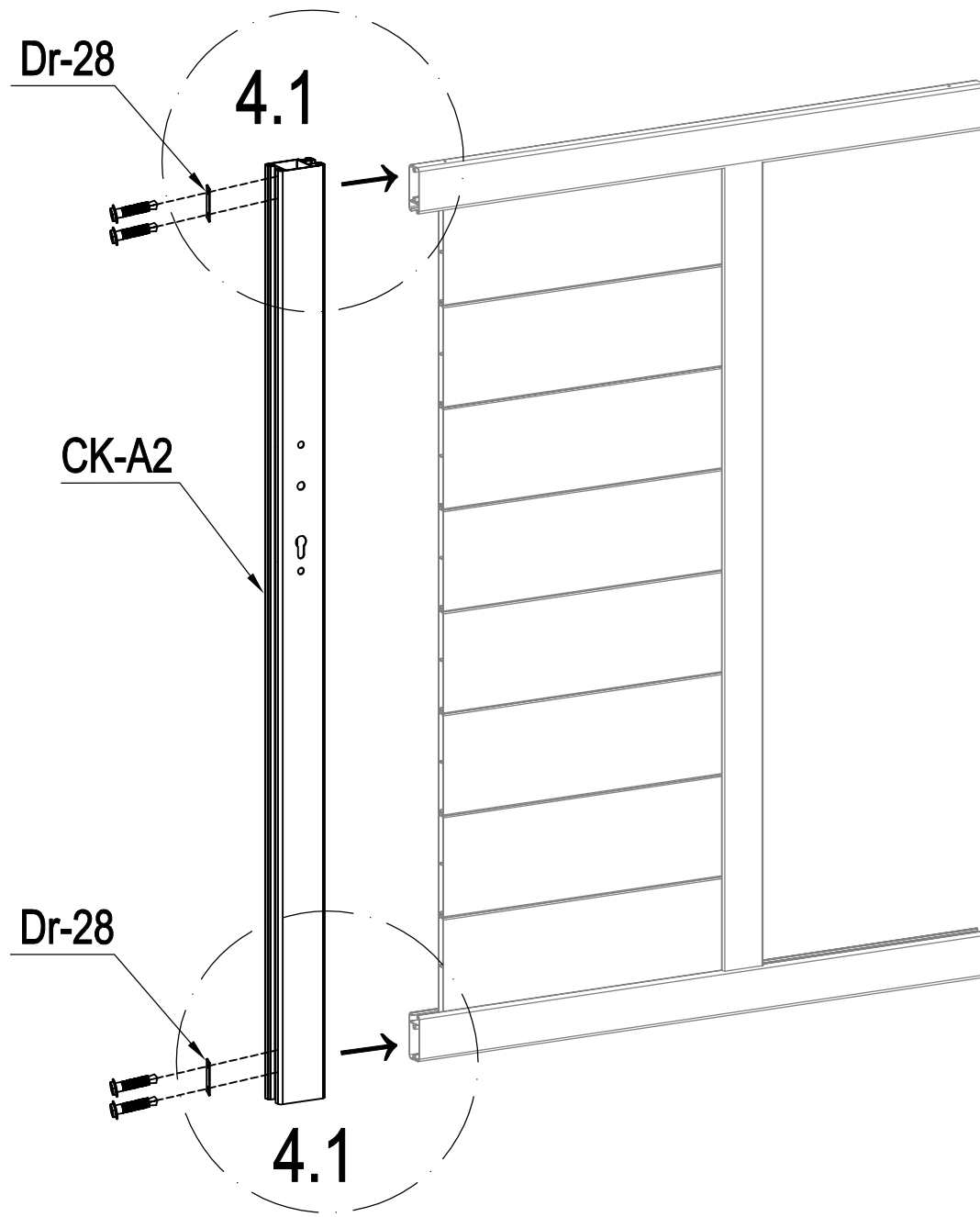


- EN: reinforced slat for automation
- FR : lame renforcée pour l'automatisation
- DE : verstärkte Lamelle für die Automatisierung
- ES: Lámina reforzada para la automatización
- PT: ripa reforçada para automatização
- IT: lamella rinforzata per l'automazione
- NL: versterkte lat voor automatisering
- PL: wzmocniona listwa do automatyzacji



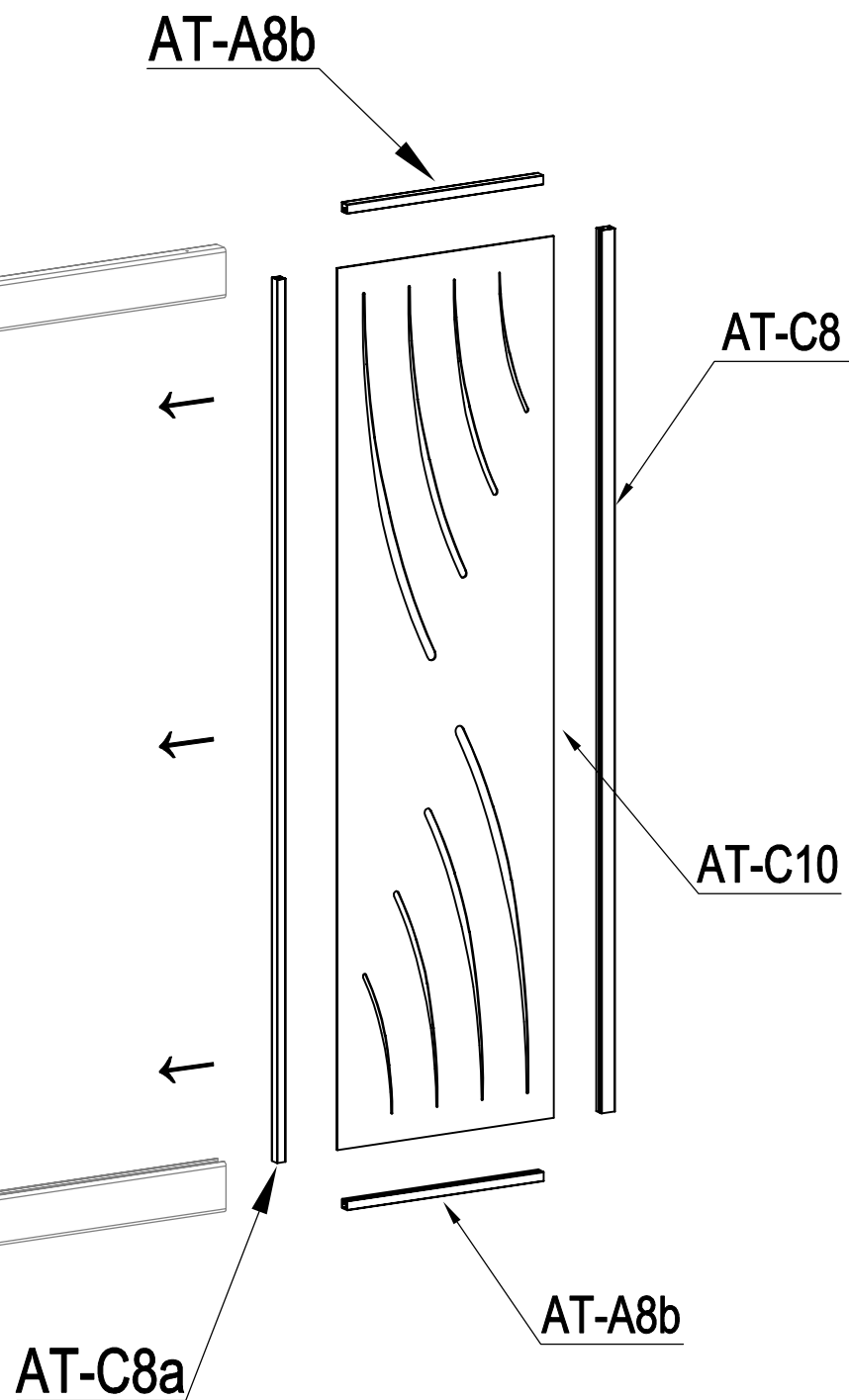
	AT-A4a (+AT-A15)	1
--	------------------	---

B

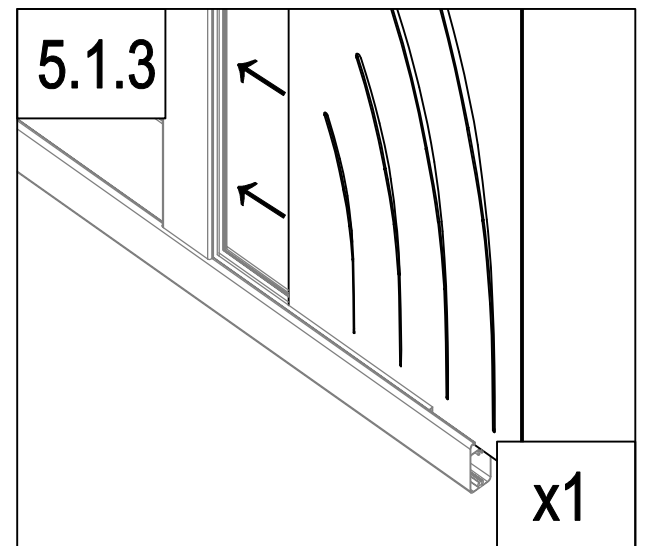
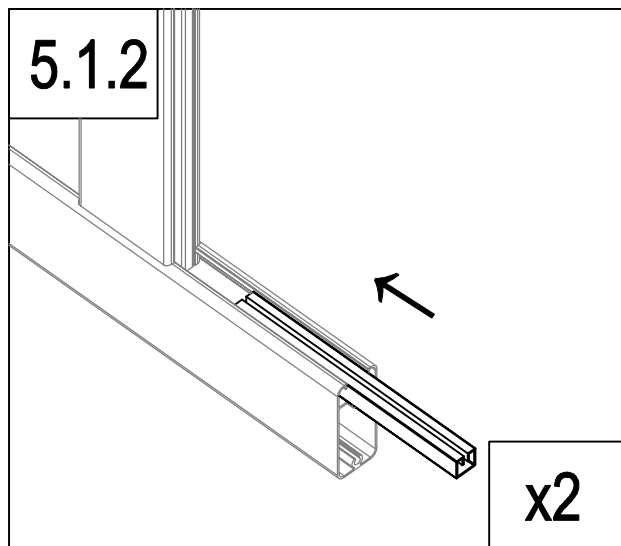
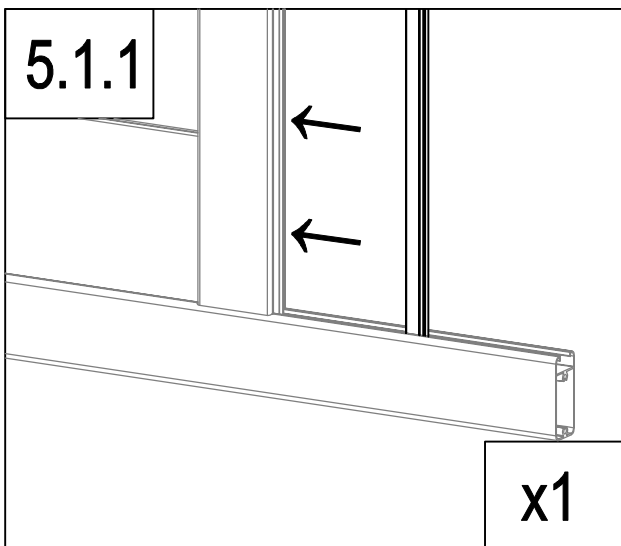


	CK-A2	1
	Dr-28	2
	AT-Q33	4

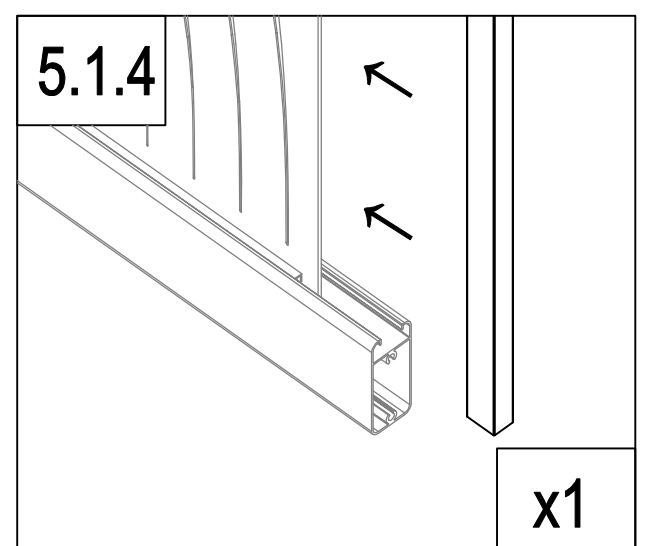
B



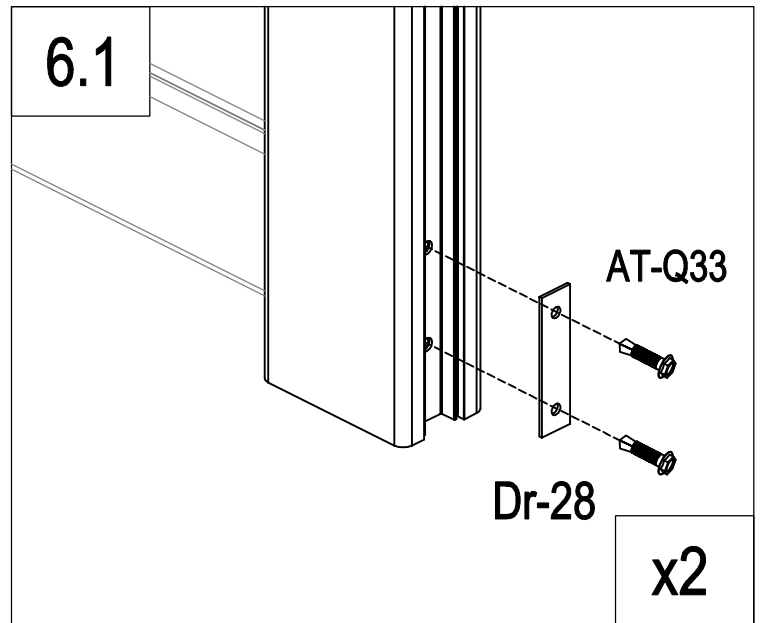
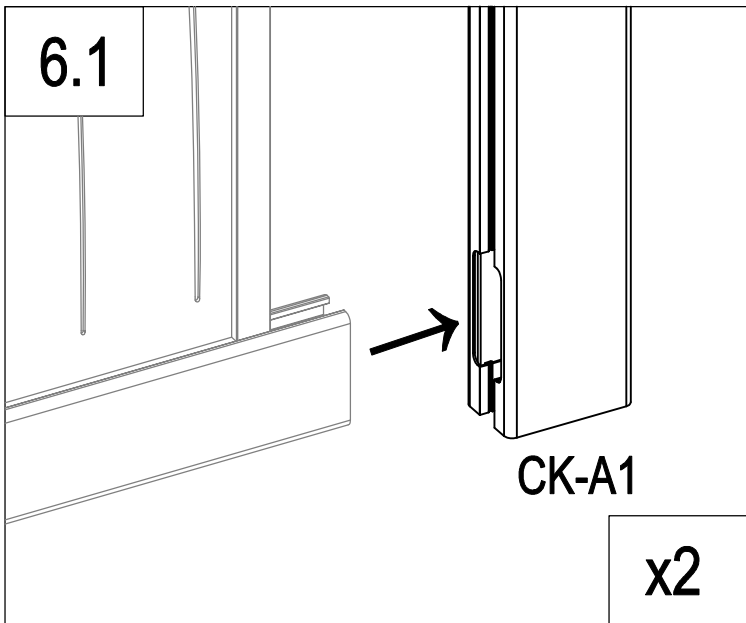
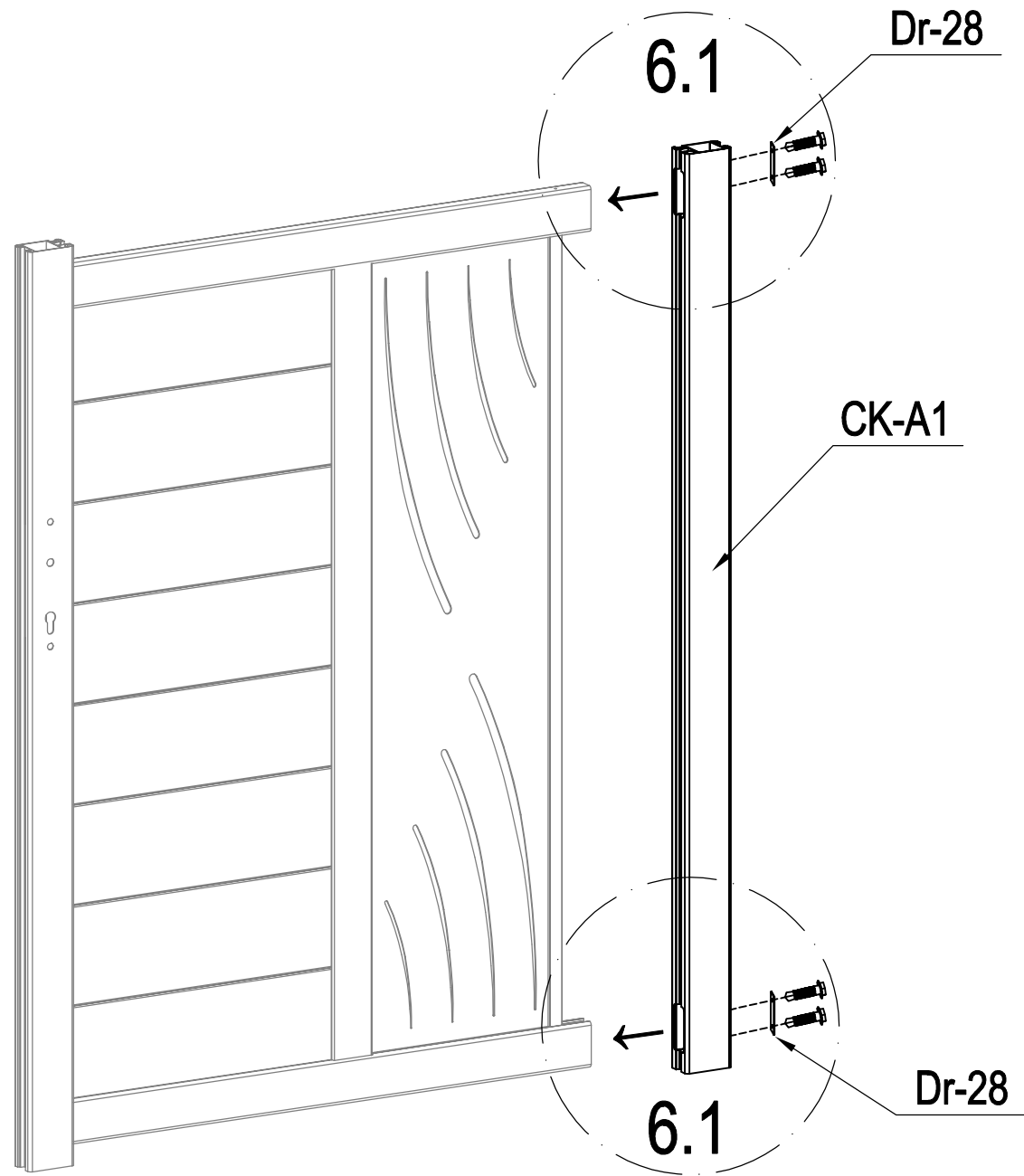
EN :you can flip and switch the direction of this plate to personalize your gate
 FR: vous pouvez retourner et changer la direction de cette plaque pour personnaliser votre portail
 DE: Sie können dieses Schild umdrehen und die Richtung wechseln, um Ihr Tor zu personalisieren.
 ES: puedes girar y cambiar la dirección de esta placa para personalizar tu puerta
 PT: pode virar e mudar a direção desta placa para personalizar o seu portão
 IT: potete capovolgere e cambiare la direzione di questa piastra per personalizzare il vostro cancello
 NL: u kunt de richting van deze plaat omdraaien en veranderen om uw poort te verpersoonlijken...
 PL: można obrócić i przełączyć kierunek tej płyty, aby spersonalizować bramę.

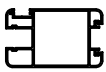




	AT-C8a	1
	AT-A8b	2
	AT-C10	1
	AT-C8	1

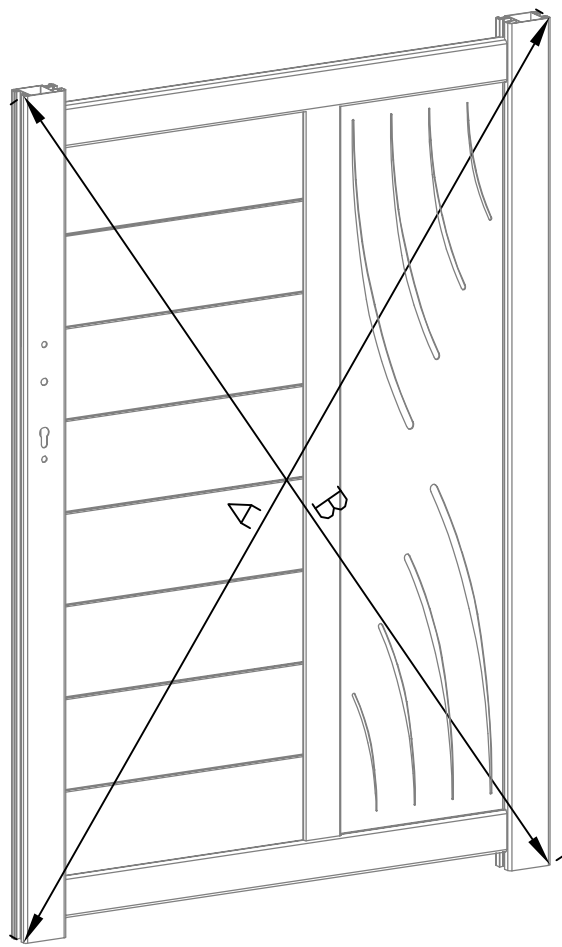


B

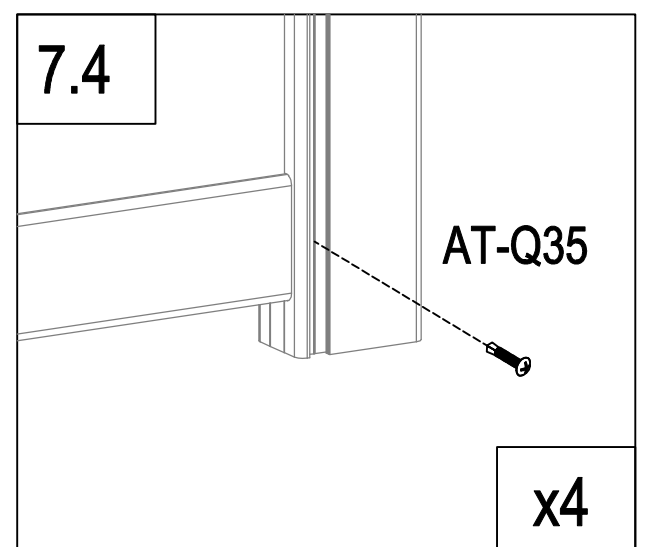
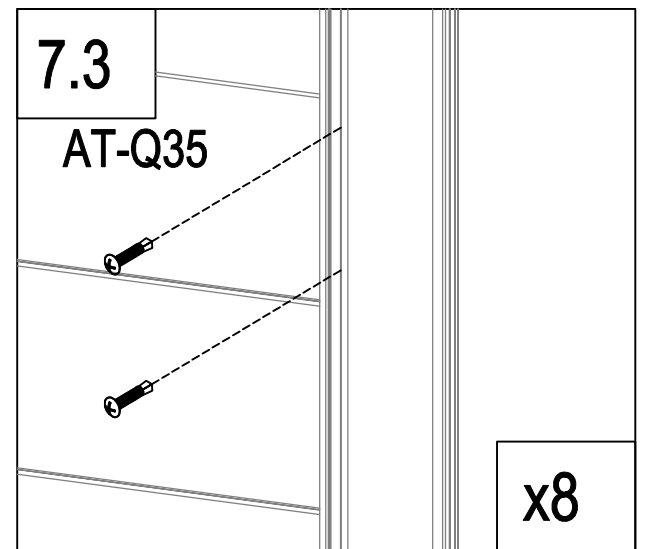
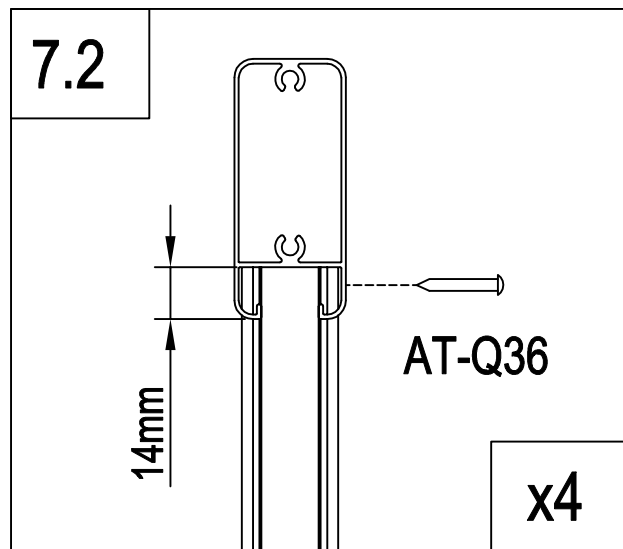
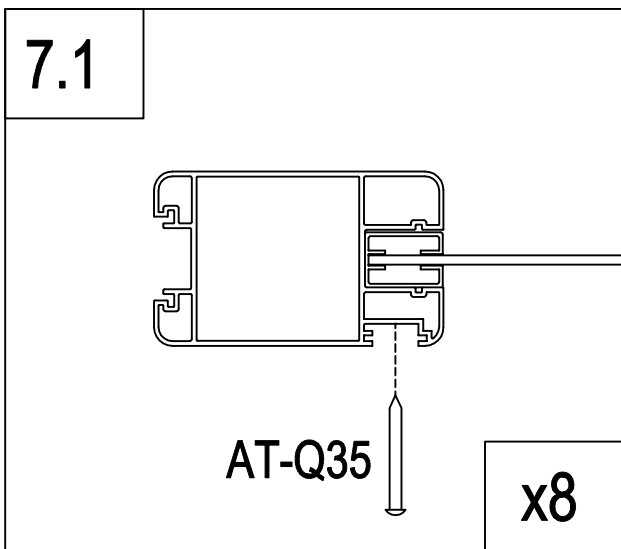
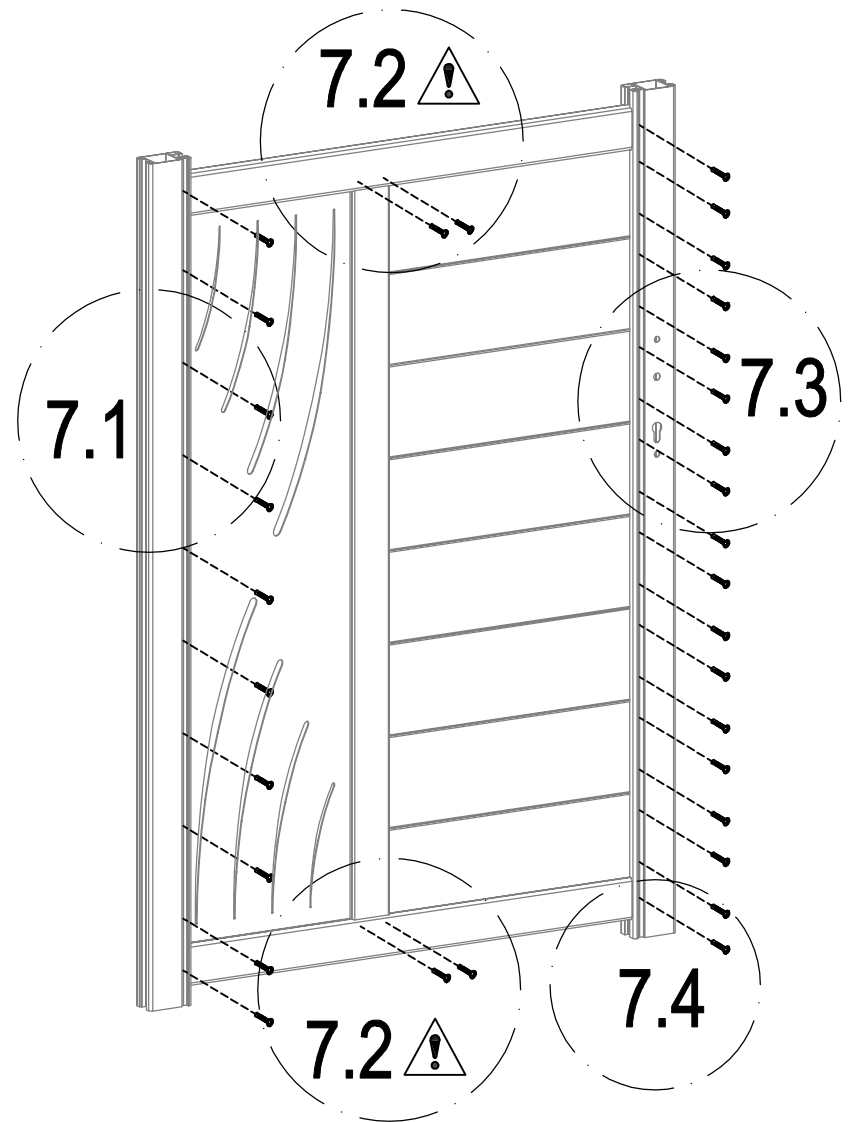




	CK-A1	1
	Dr-28	2
	AT-Q33	4

B

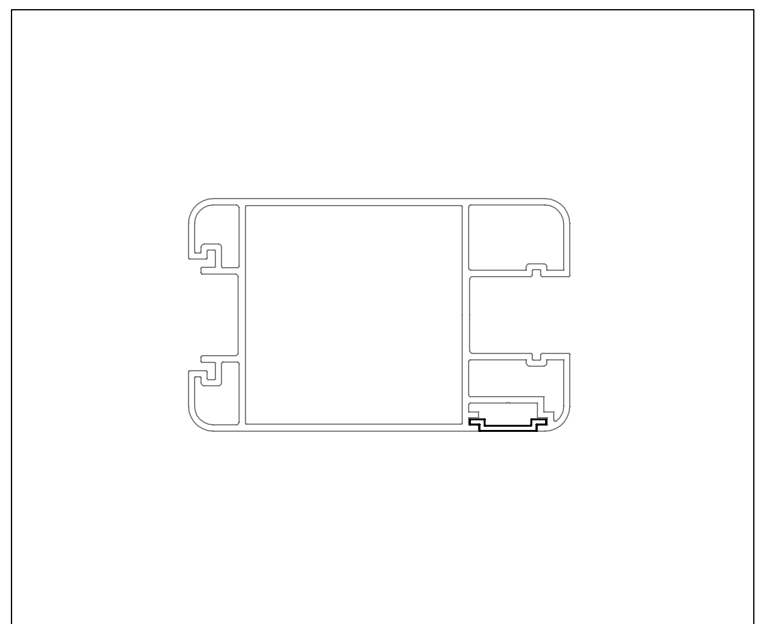
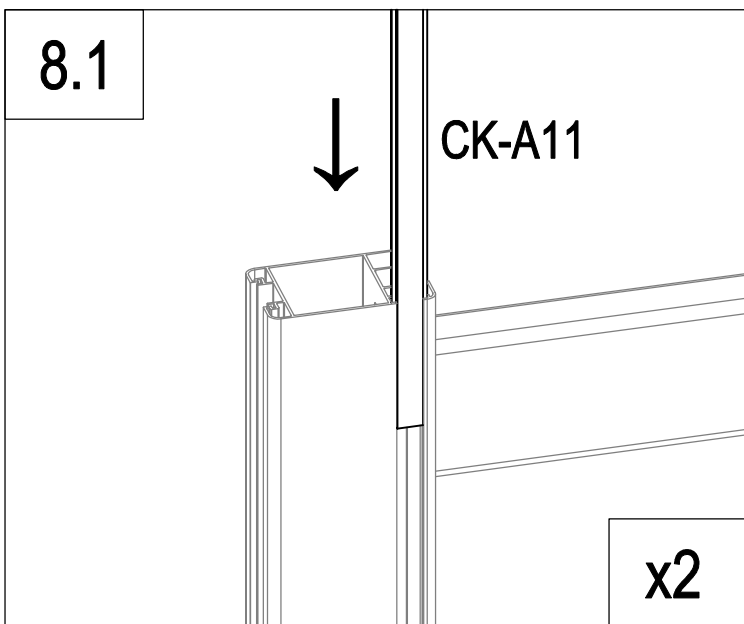
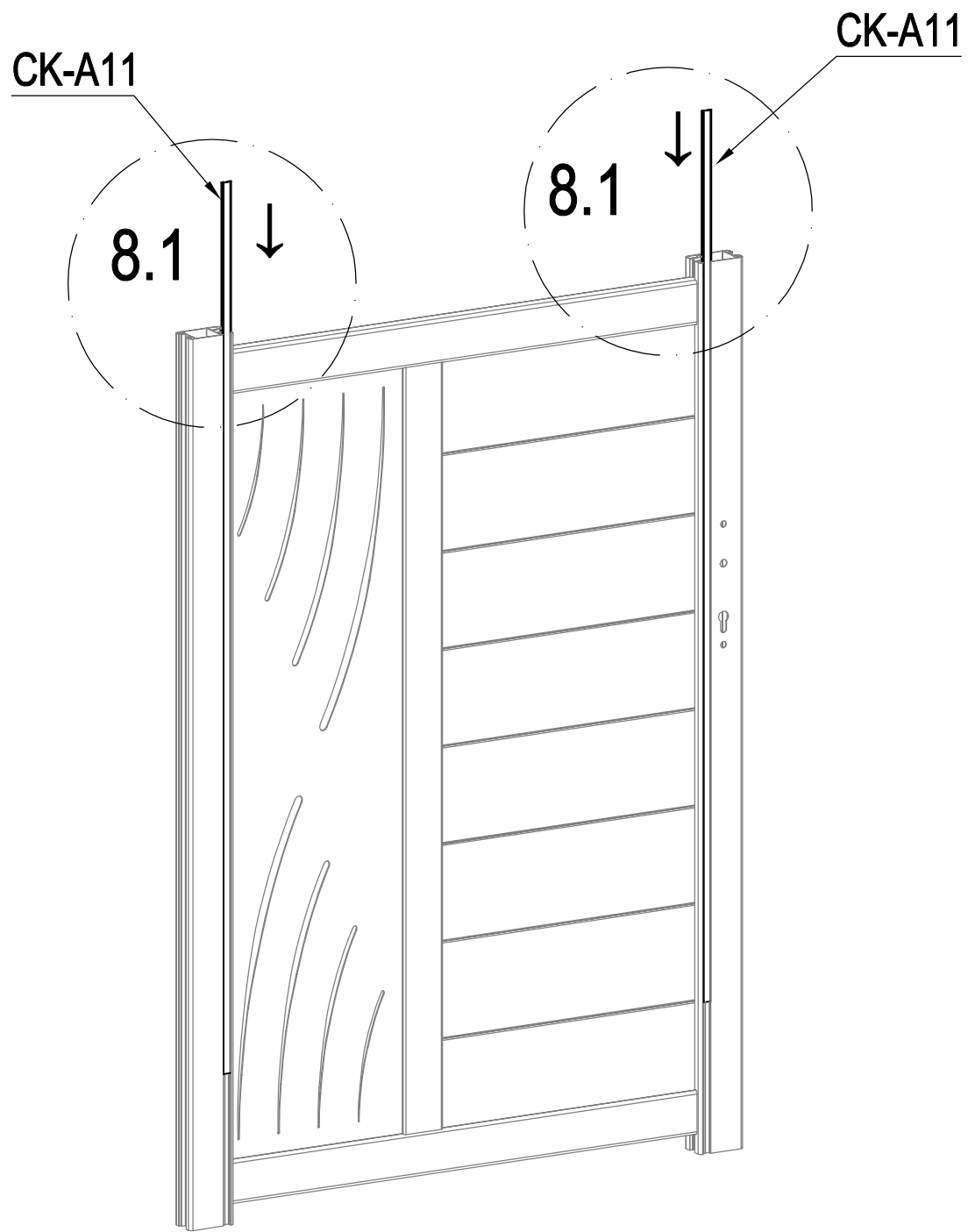


180°



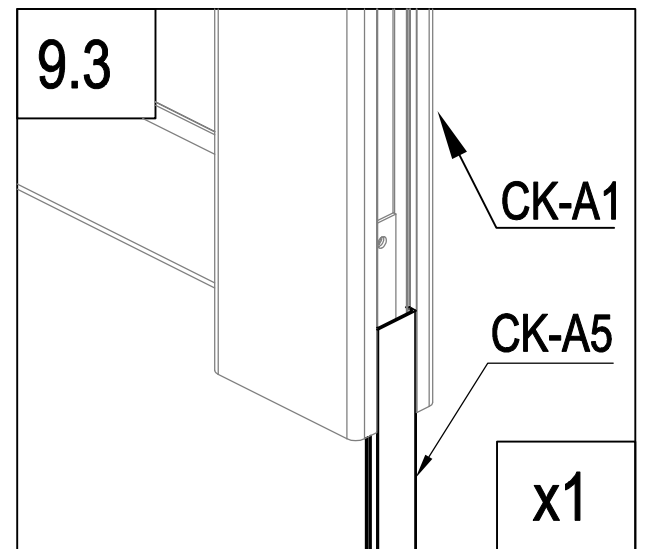
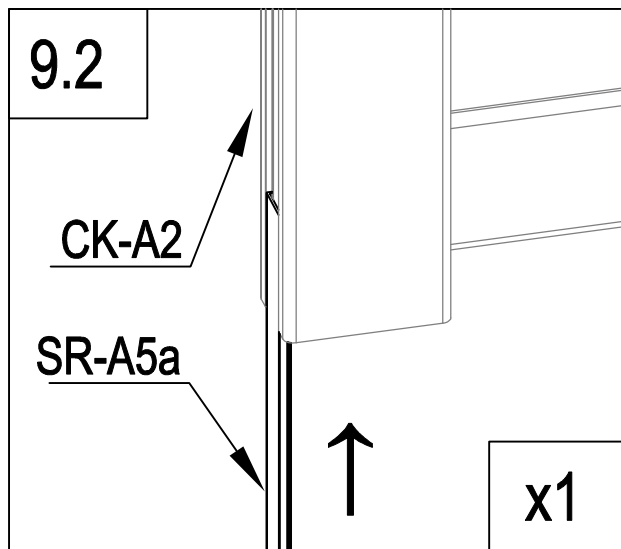
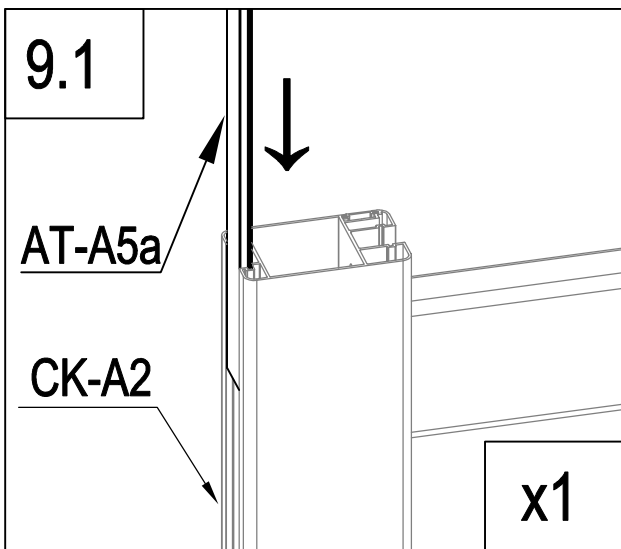
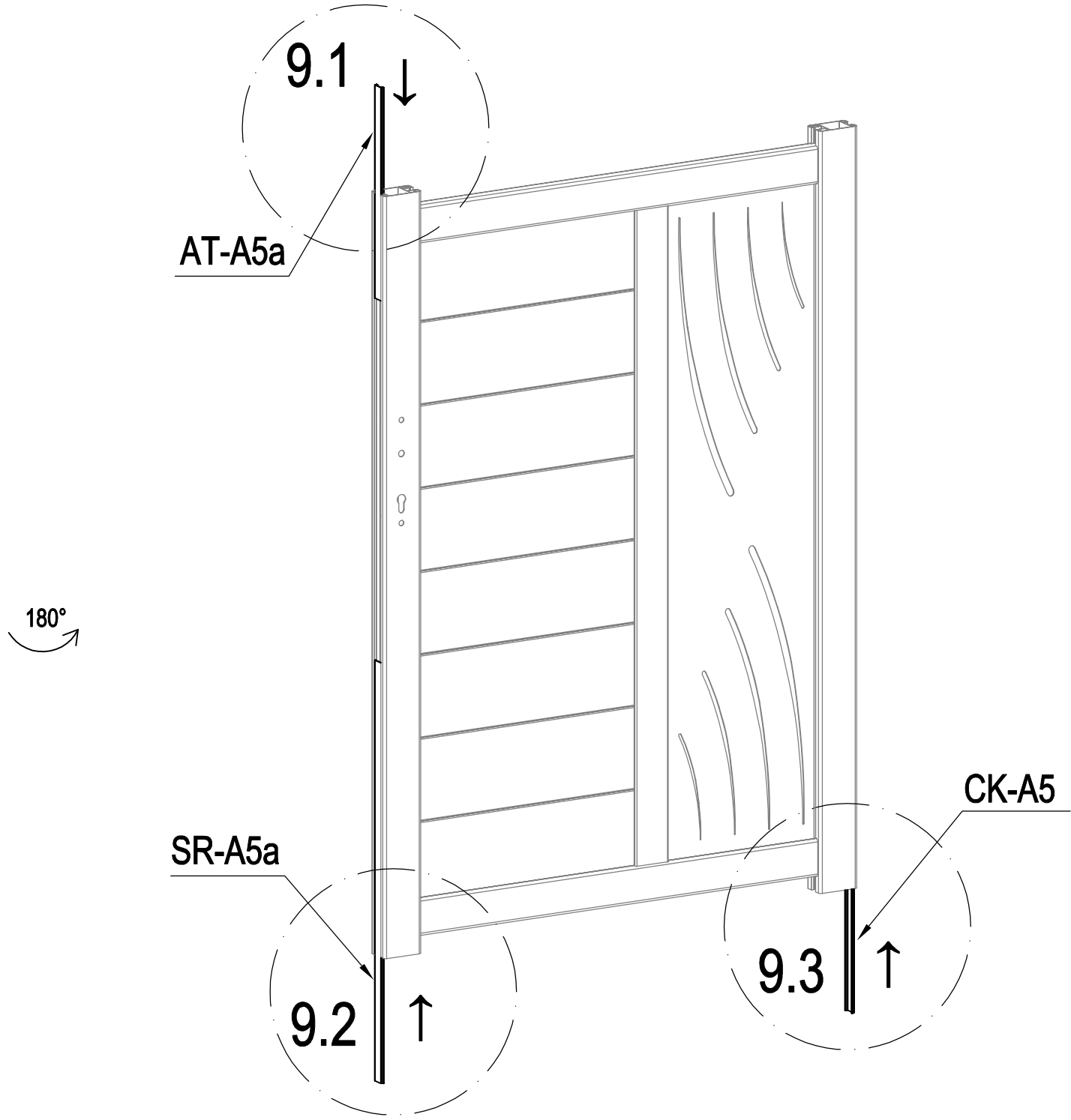
	AT-Q35	28
	AT-Q36	4

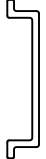
B

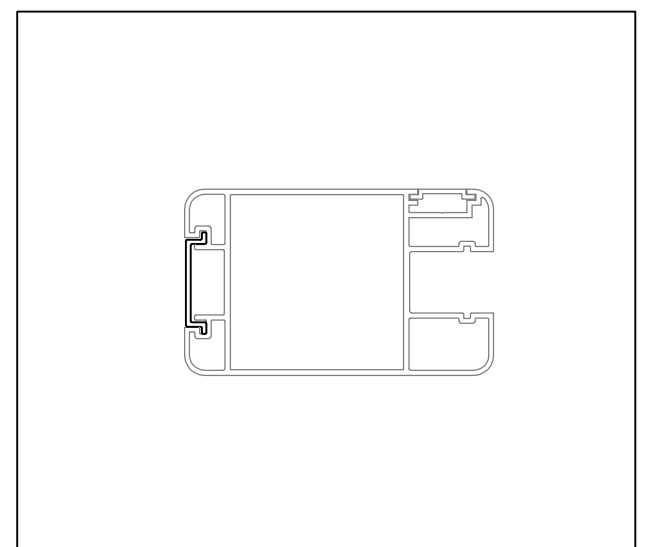


	CK-A11	2
---	--------	---

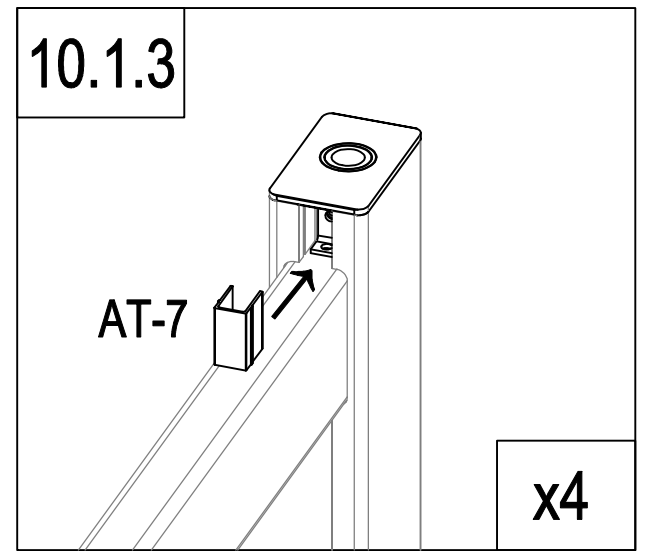
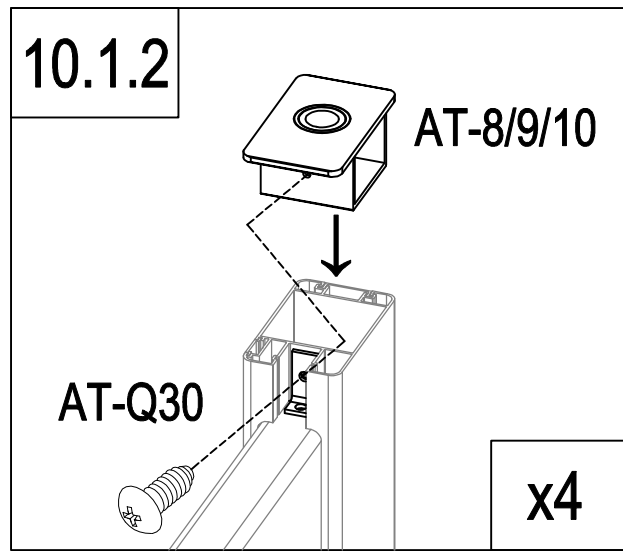
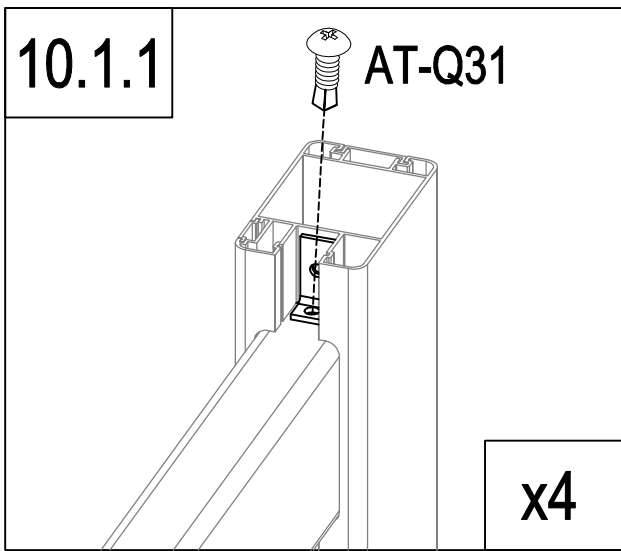
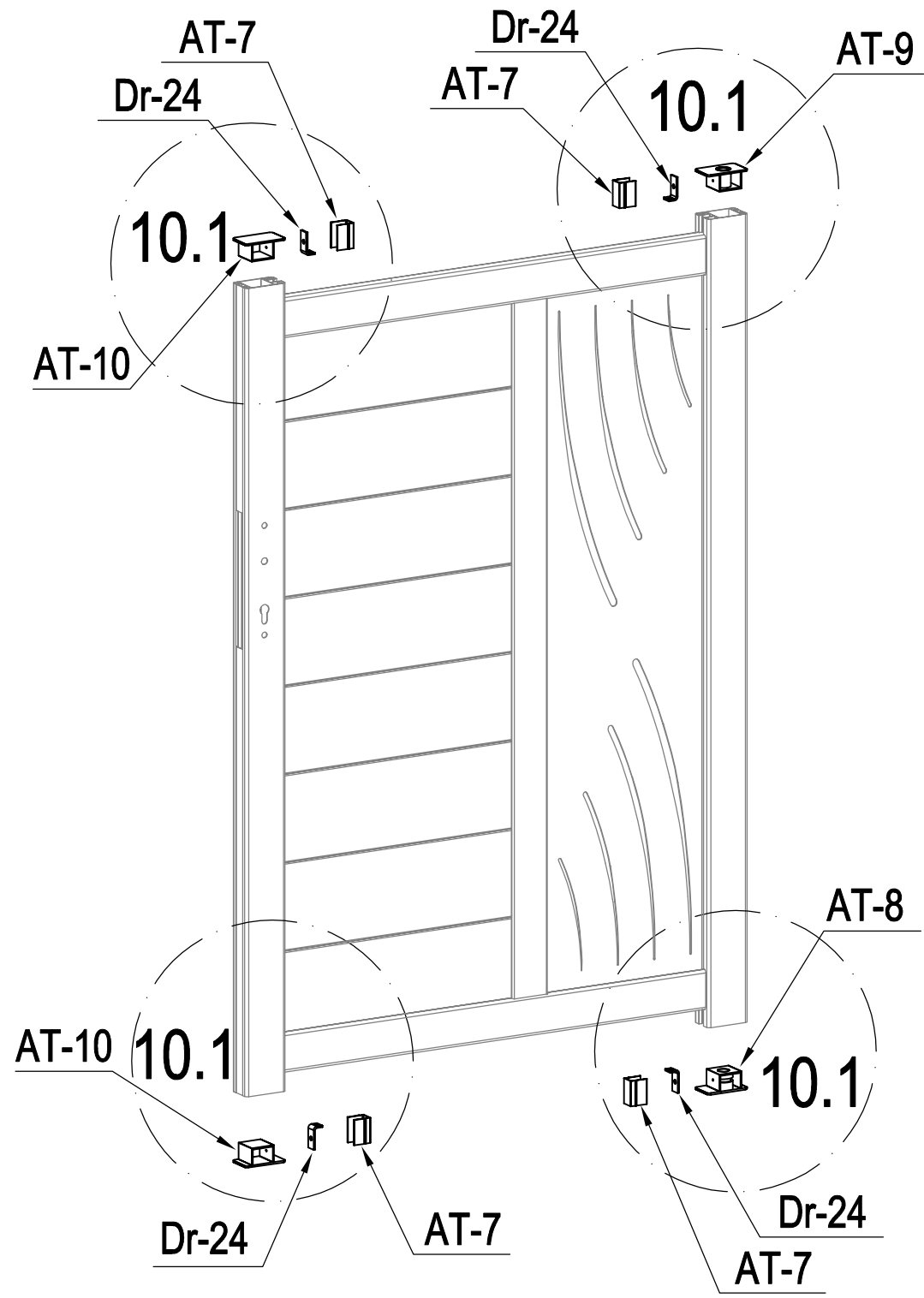
B



	CK-A5	1
	AT-A5a	1
	SR-A5a	1



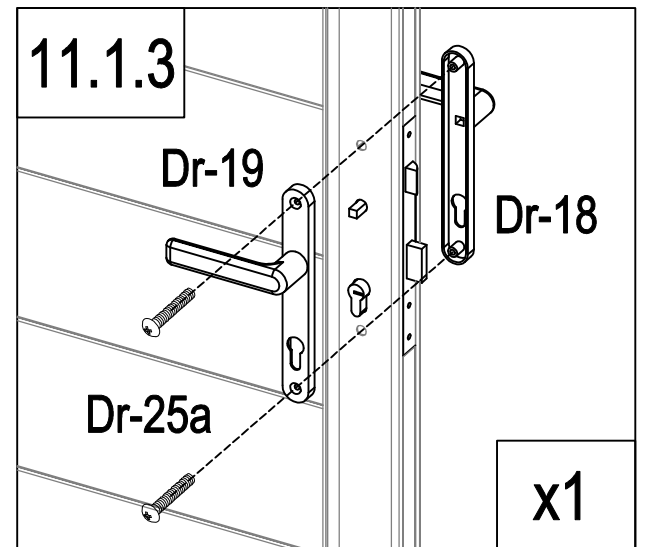
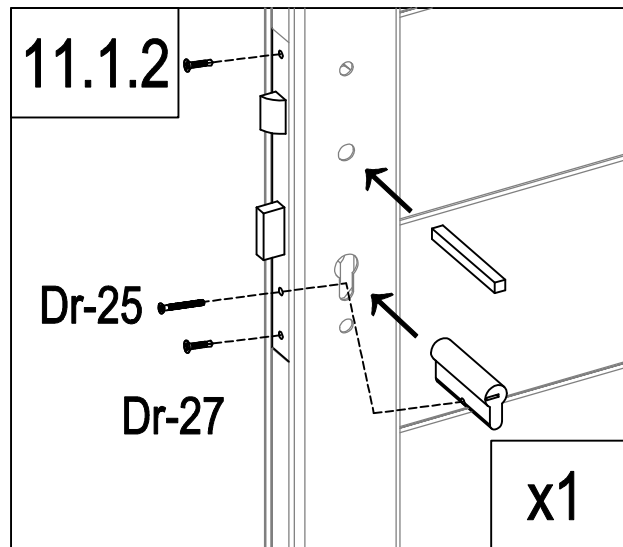
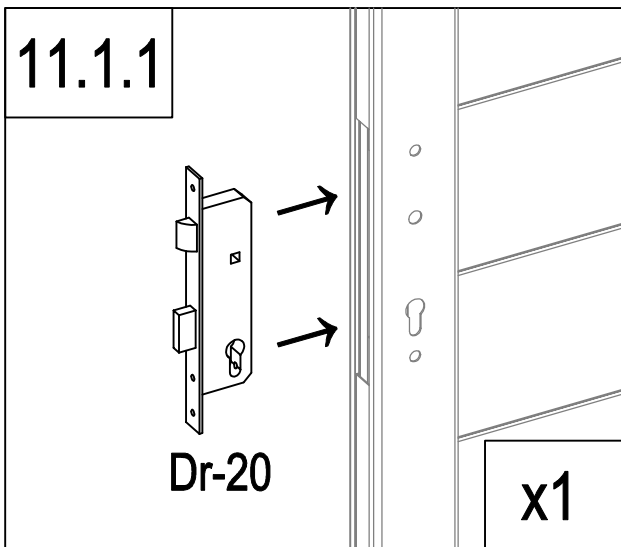
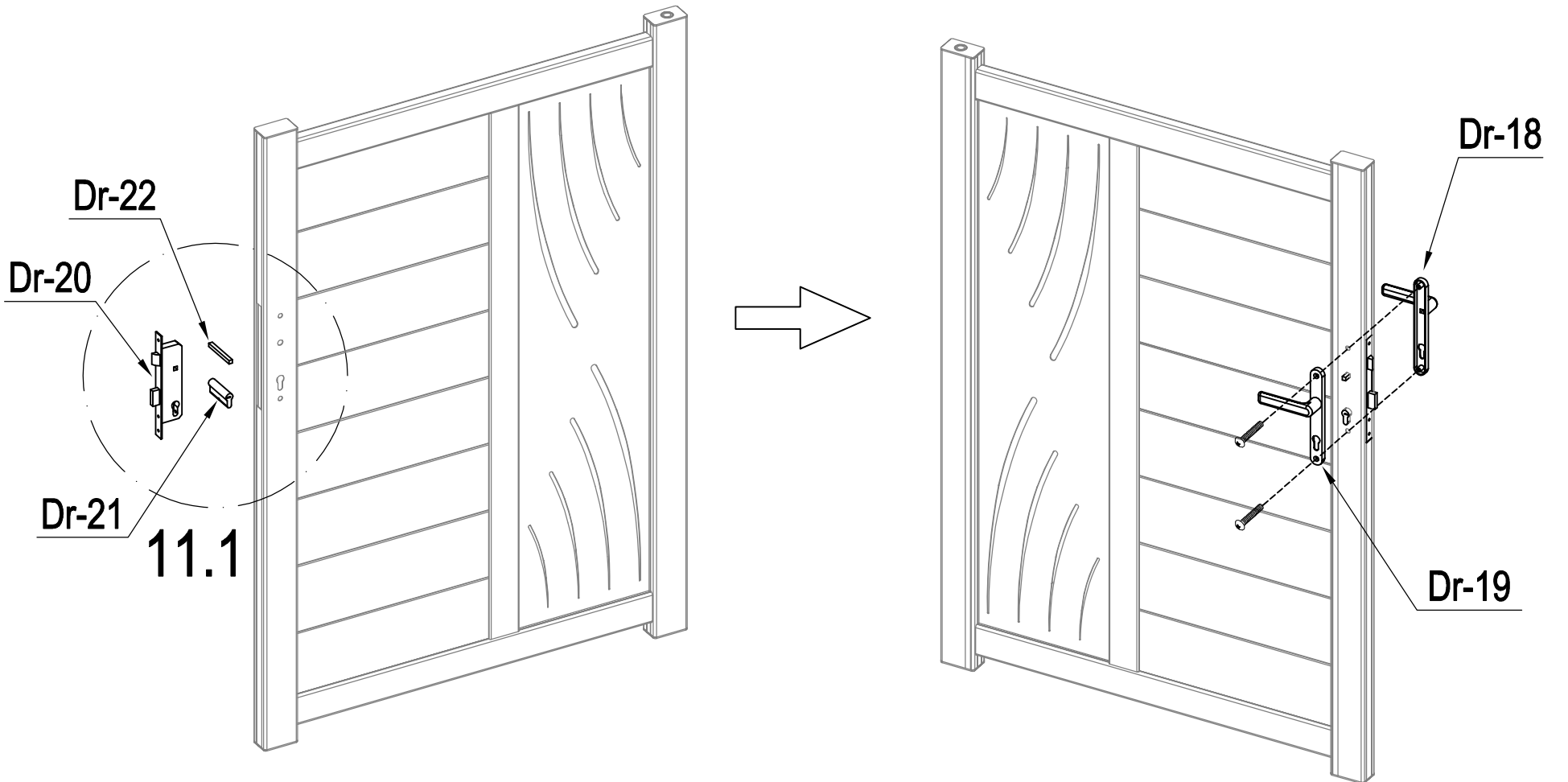
B



	AT-8	1
	AT-9	1
	AT-10	2
	Dr-24	4

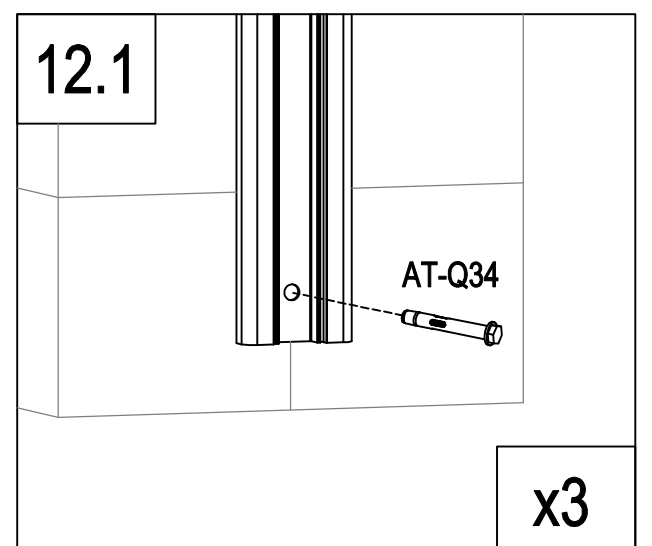
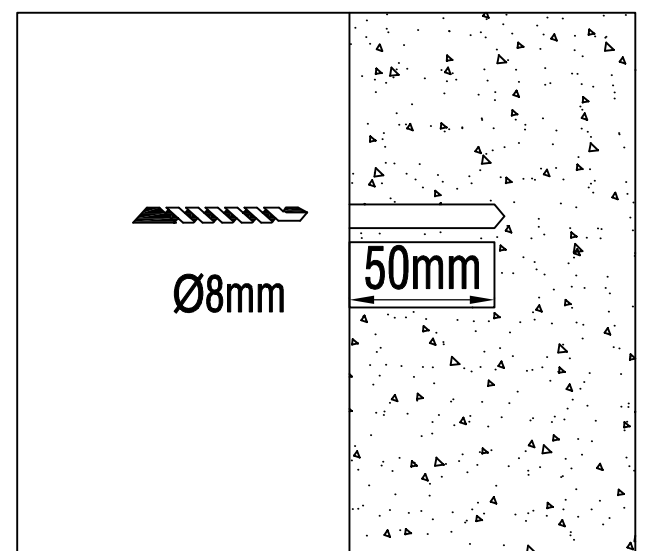
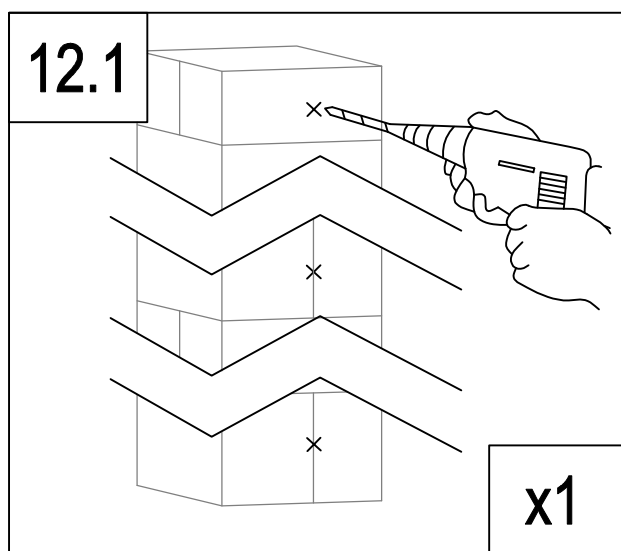
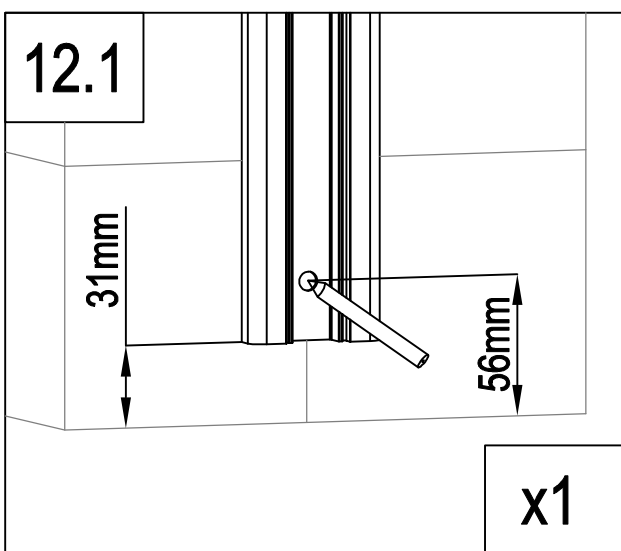
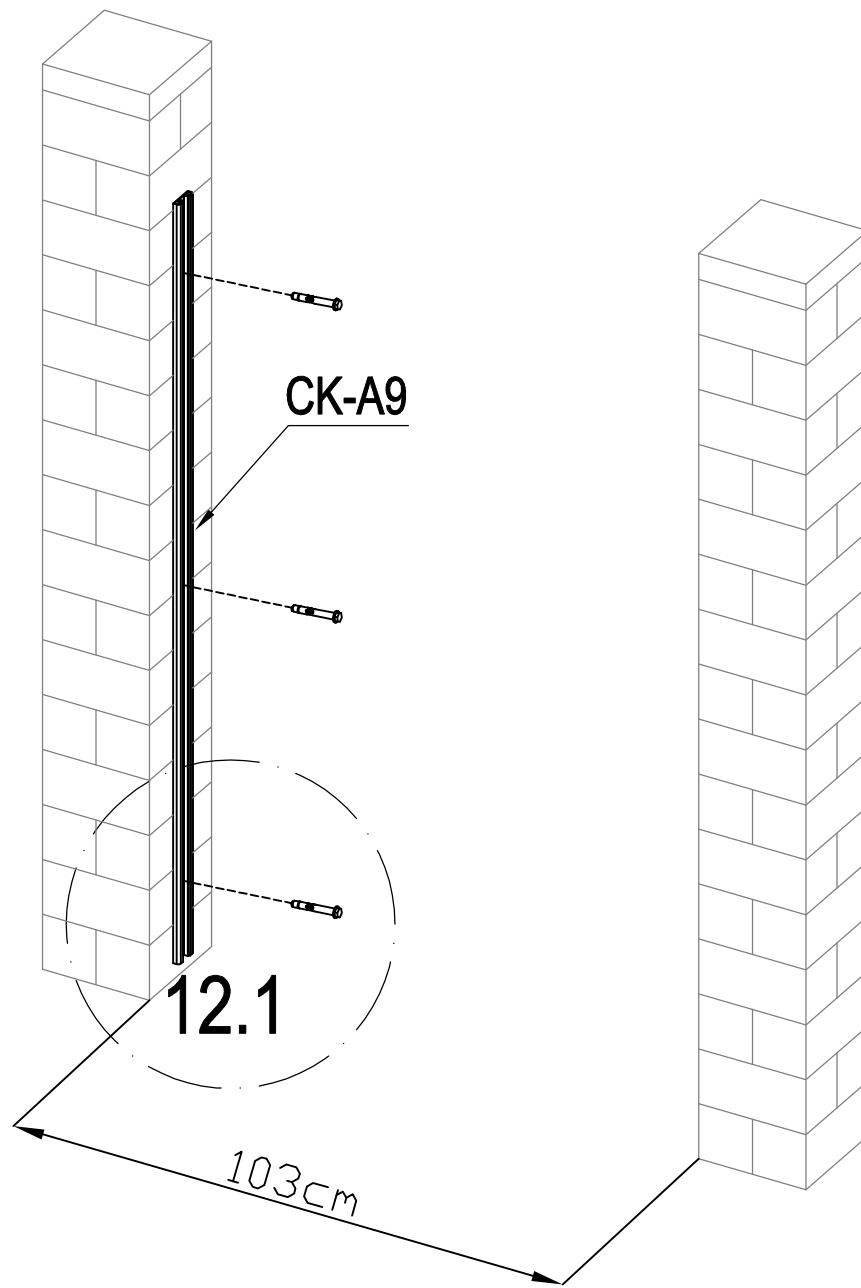
	AT-7	4
	AT-Q30	4
	AT-Q31	4



B

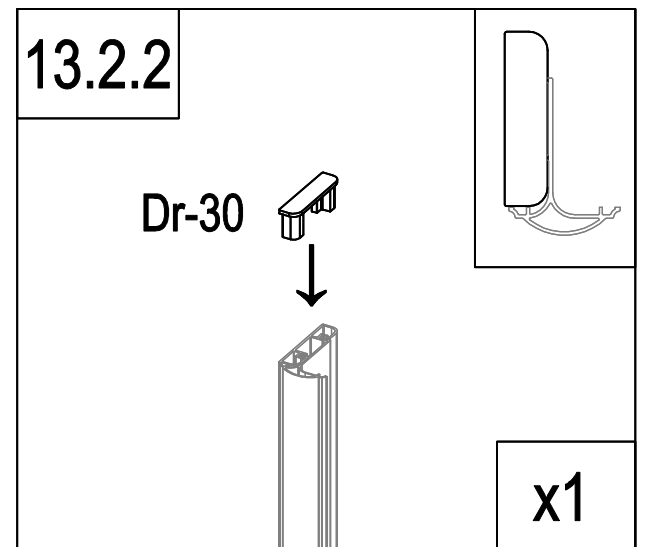
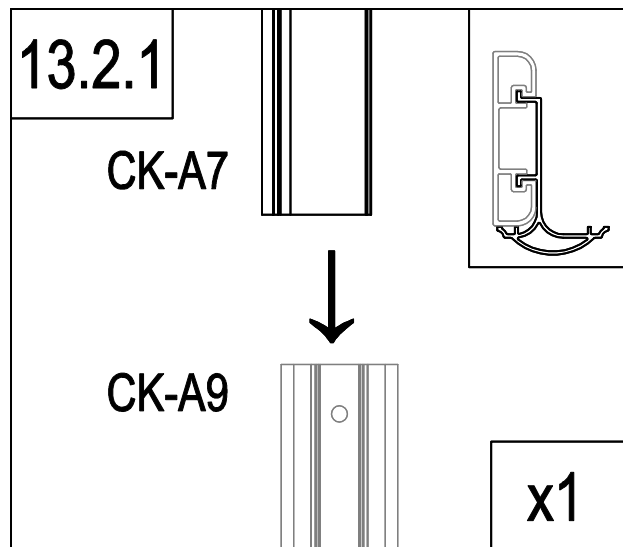
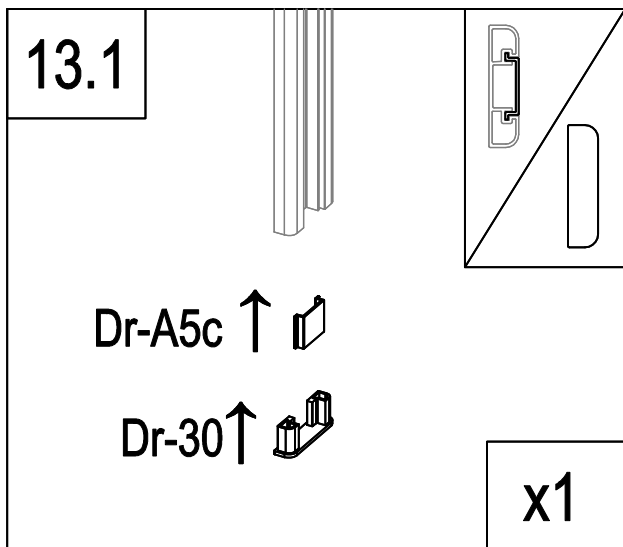
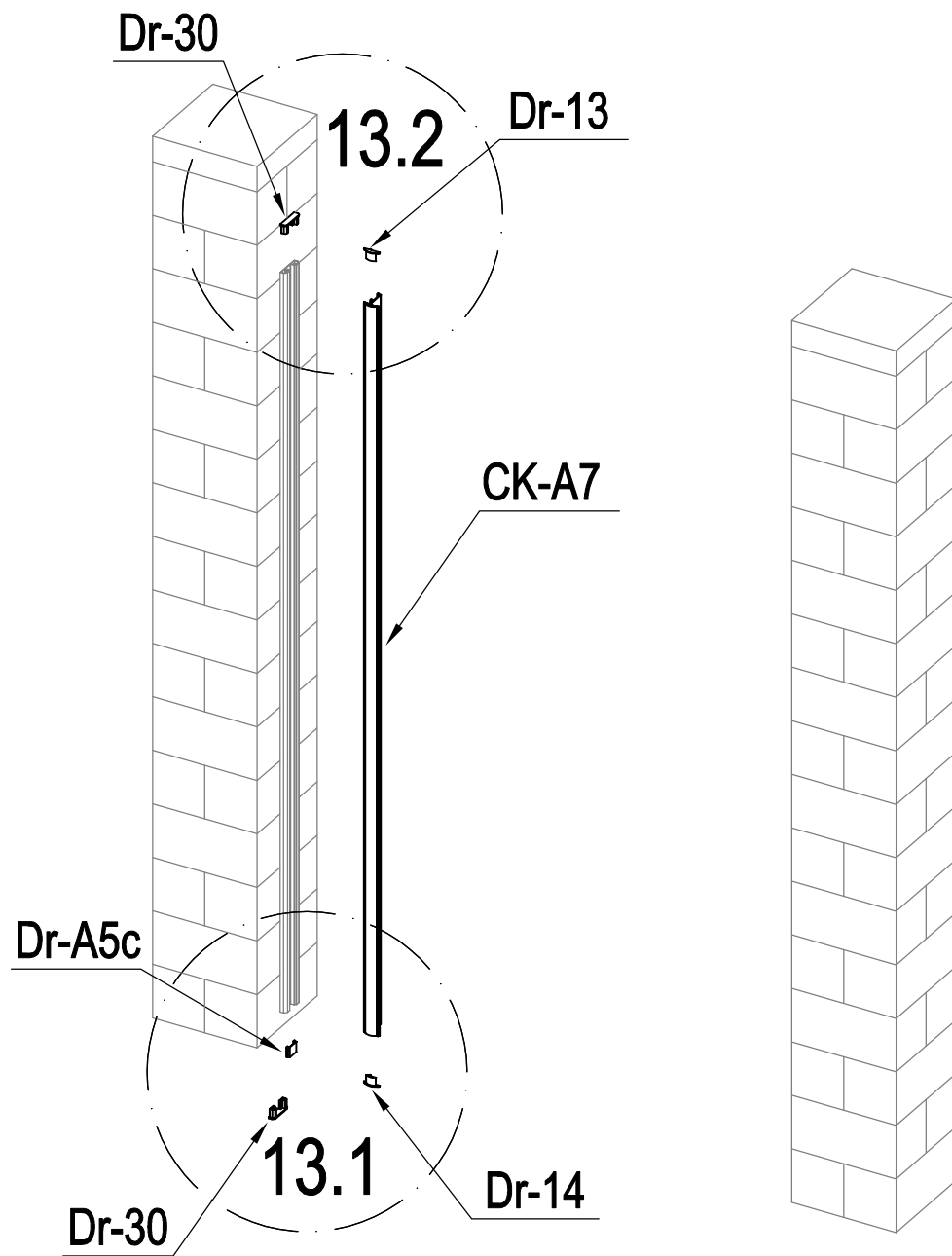


	Dr-20	1
	Dr-21	1
	Dr-22	1
	Dr-25	1

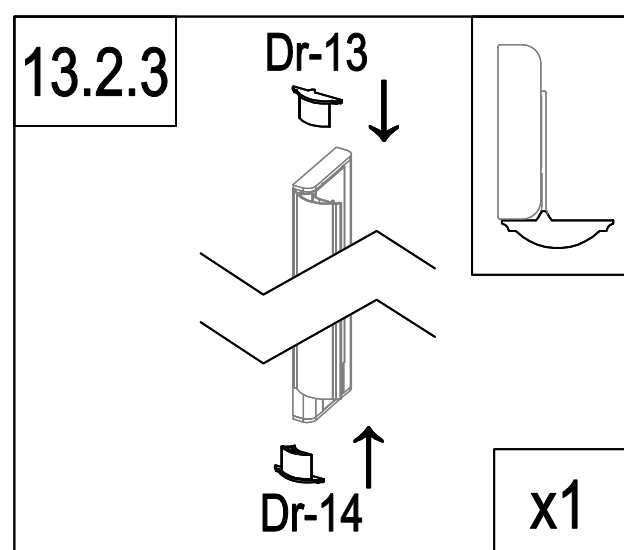
	Dr-18	1
	Dr-19	1
	Dr-25a	2
	Dr-27	2

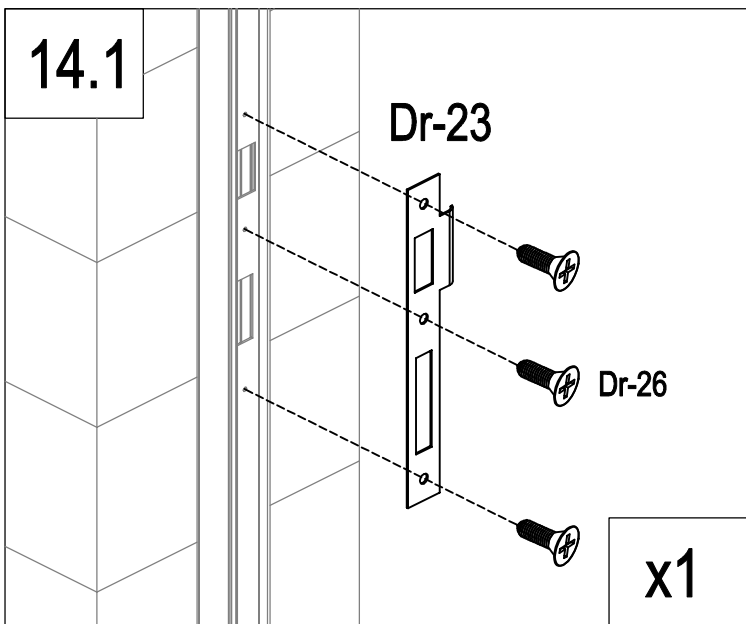
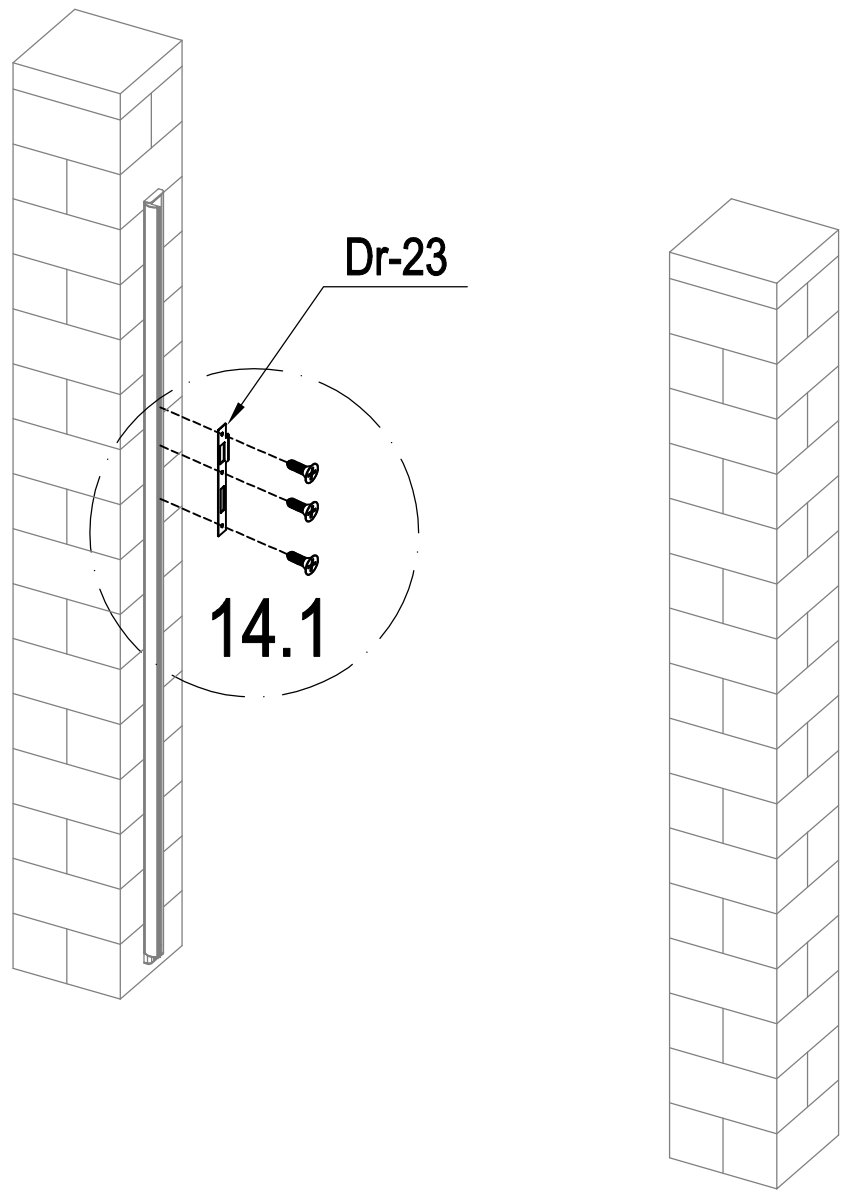




	CK-A9	1
	AT-Q34	3

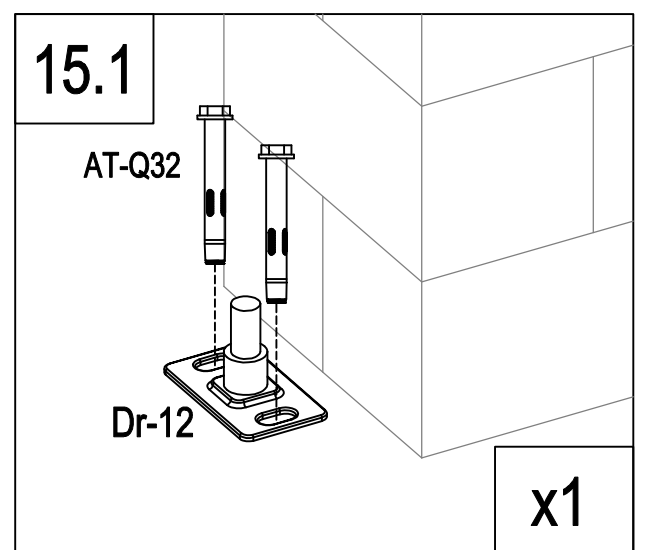
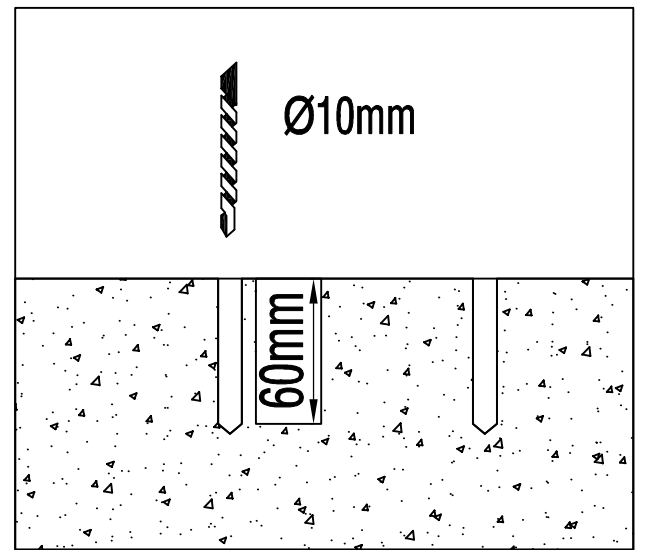
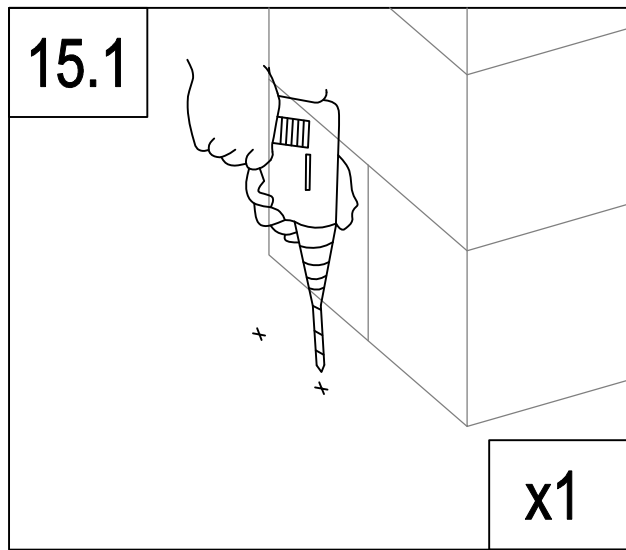
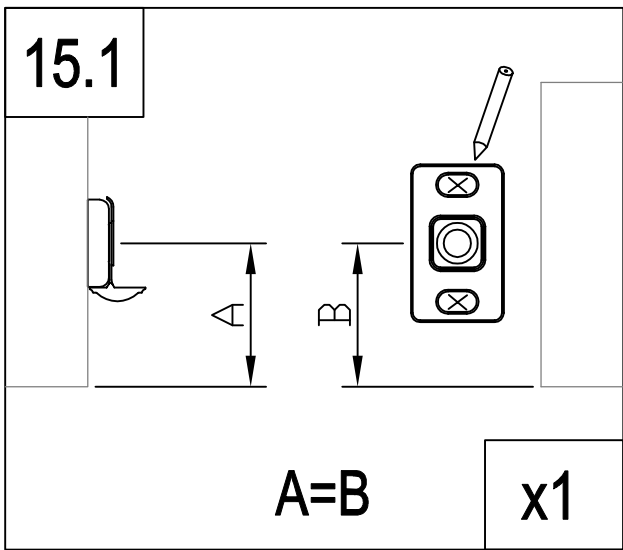
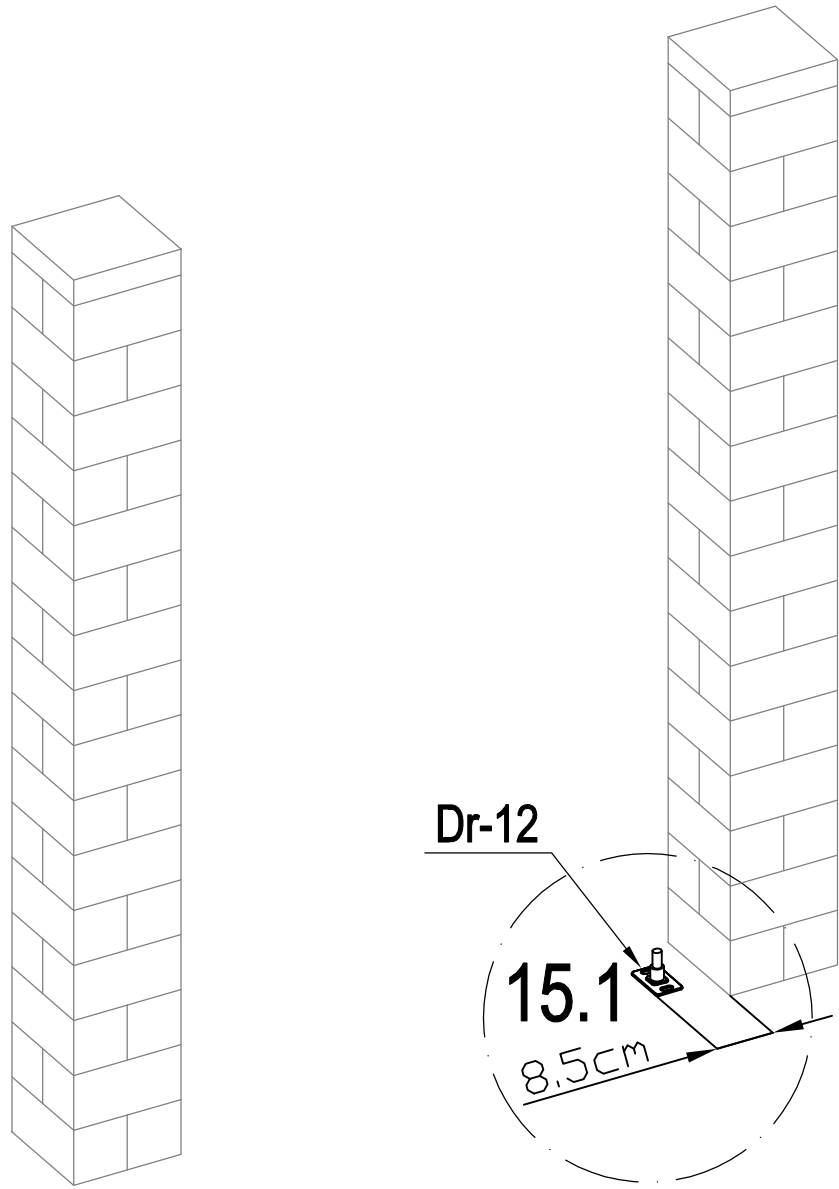


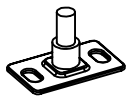
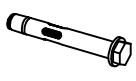
	CK-A7	1
	Dr-13	1
	Dr-14	1
	Dr-30	2
	Dr-A5c	1

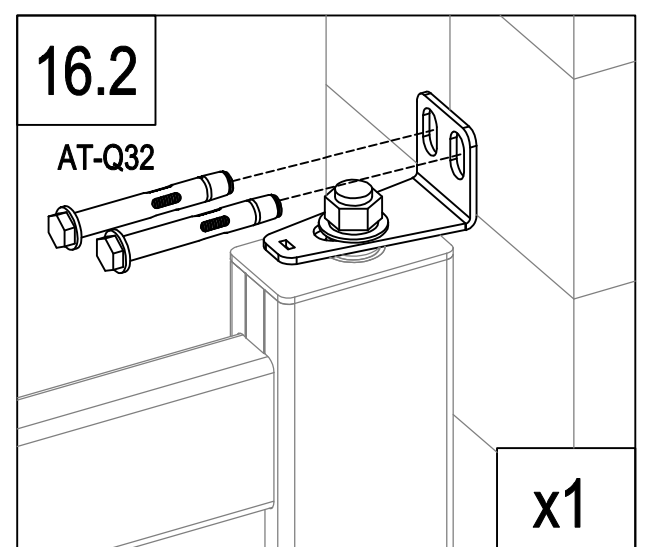
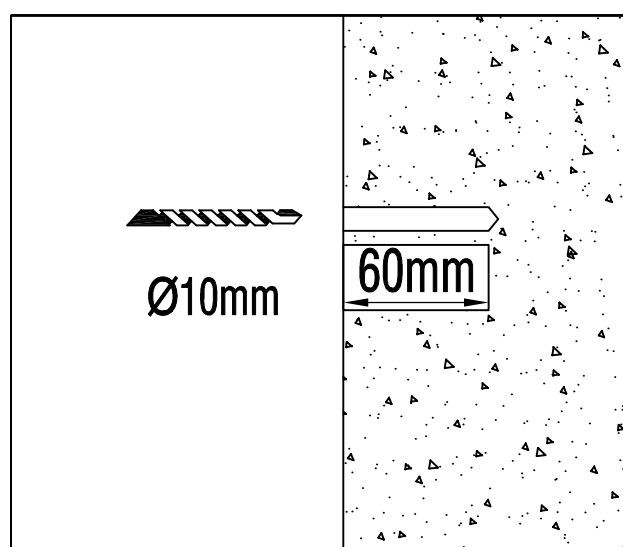
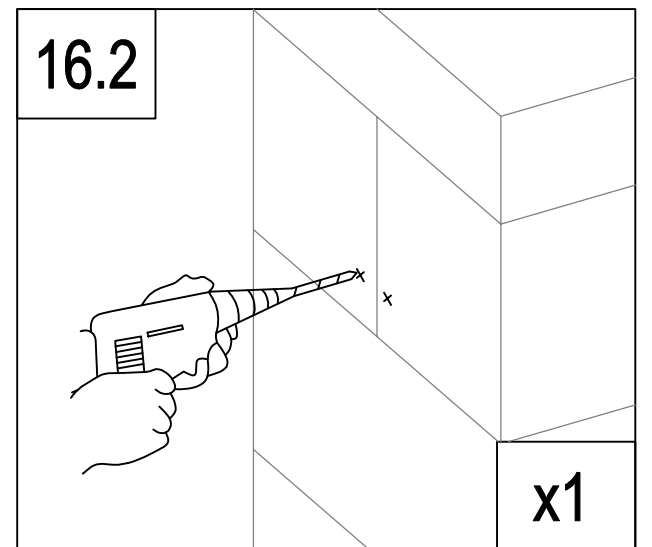
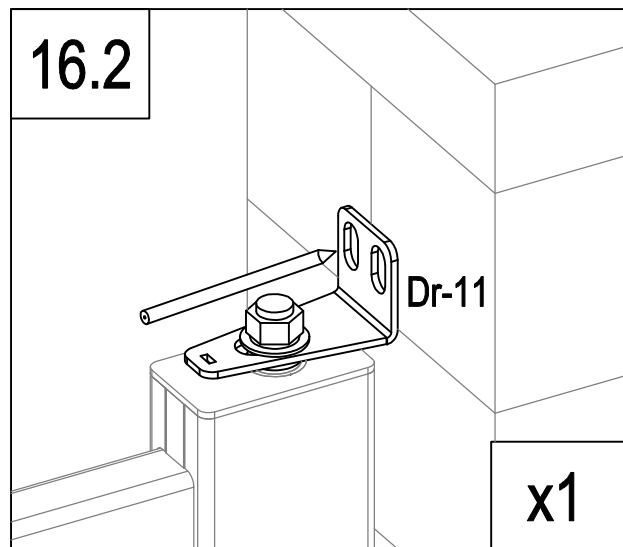
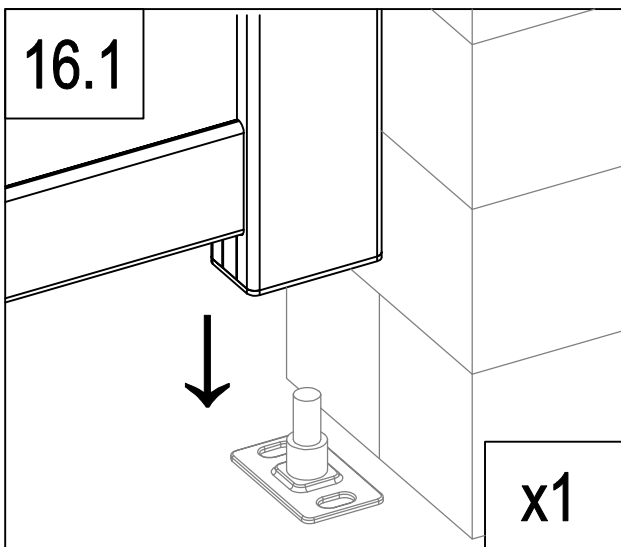
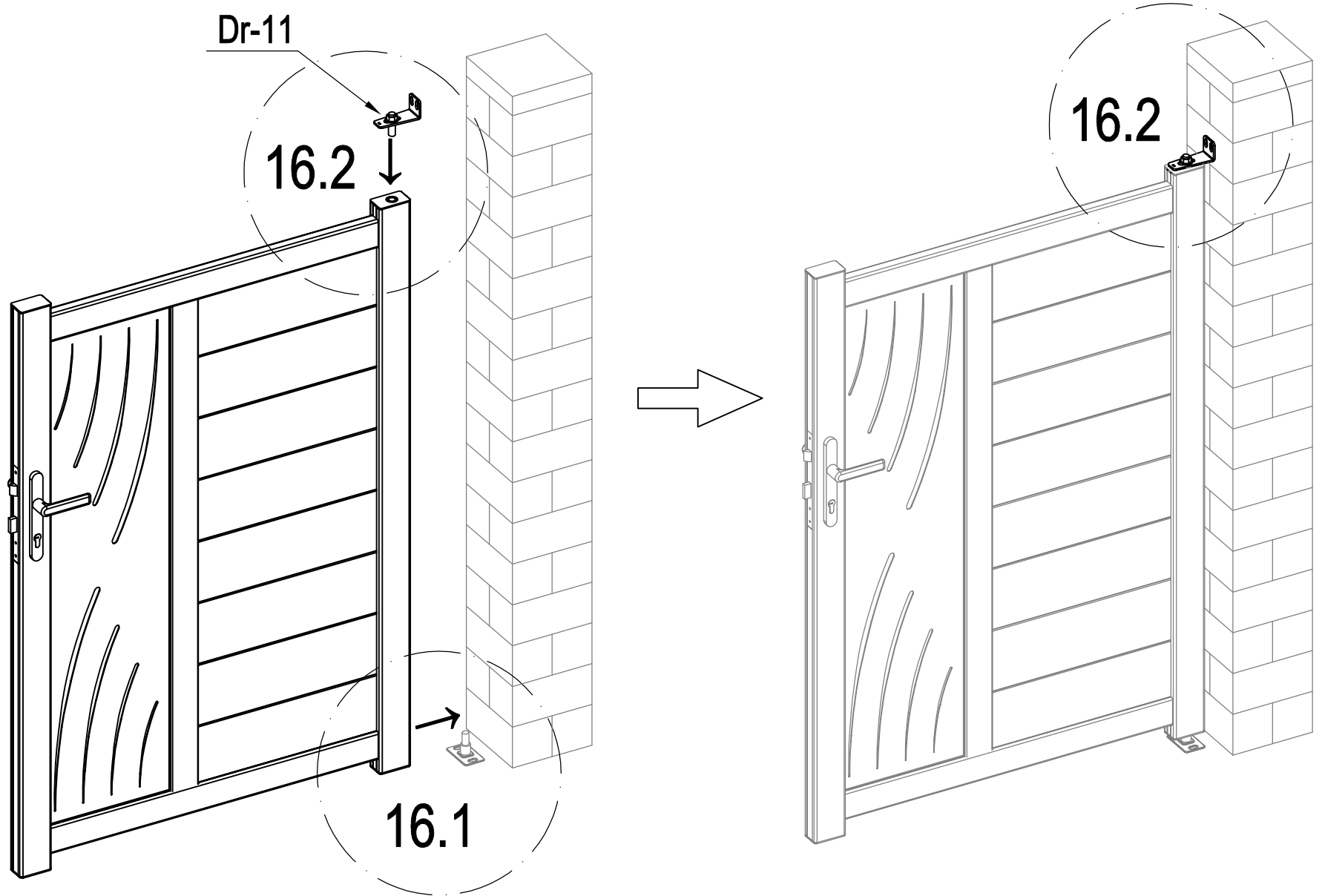


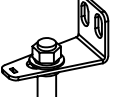



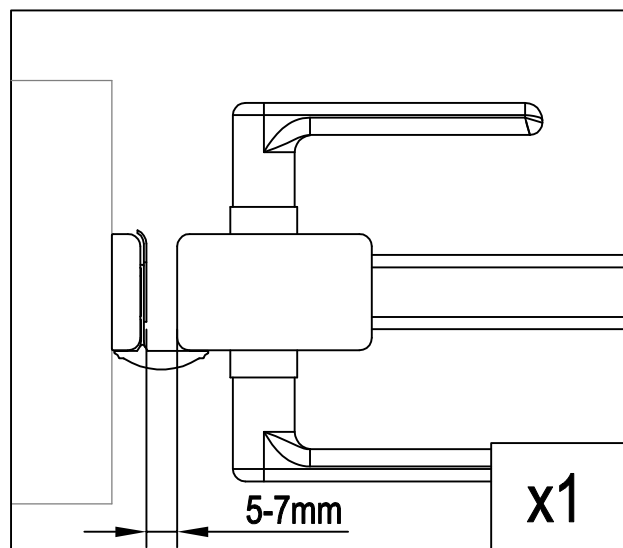
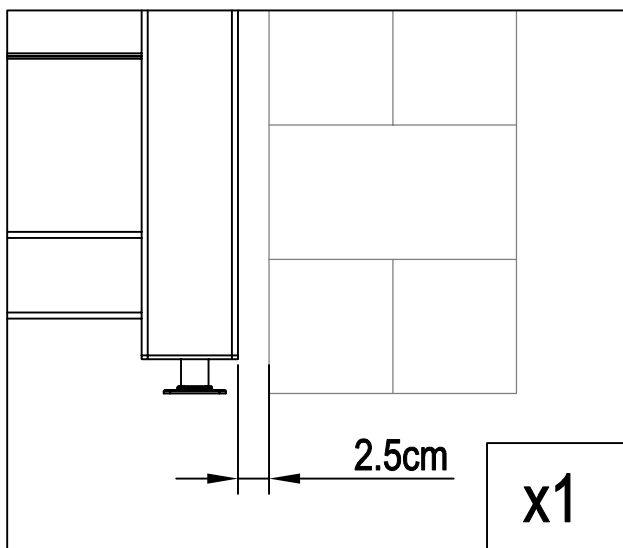
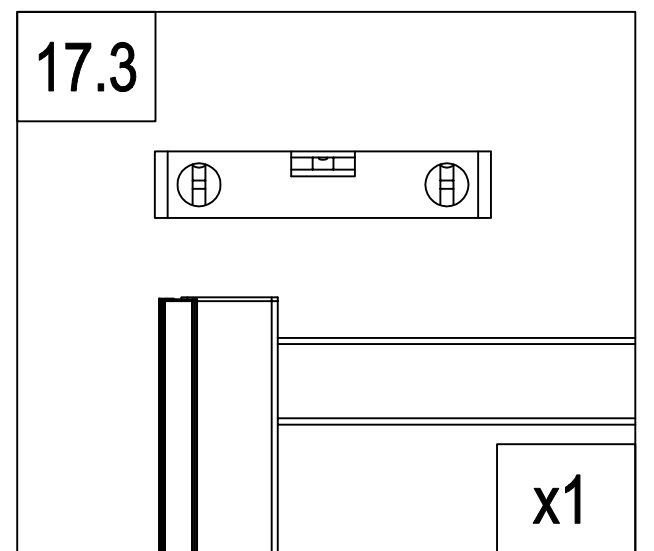
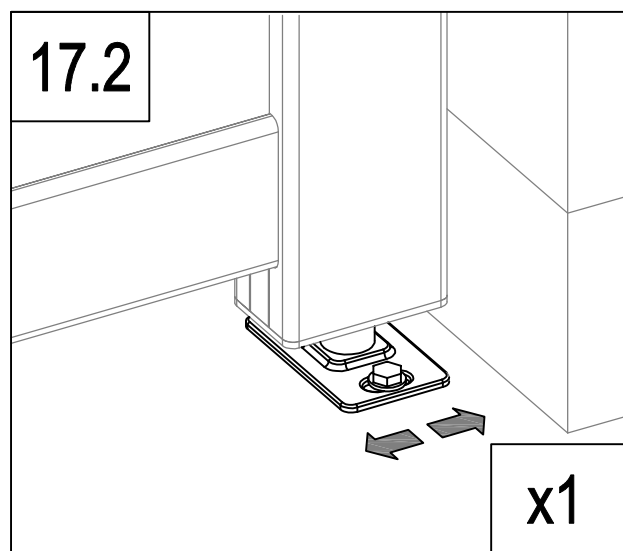
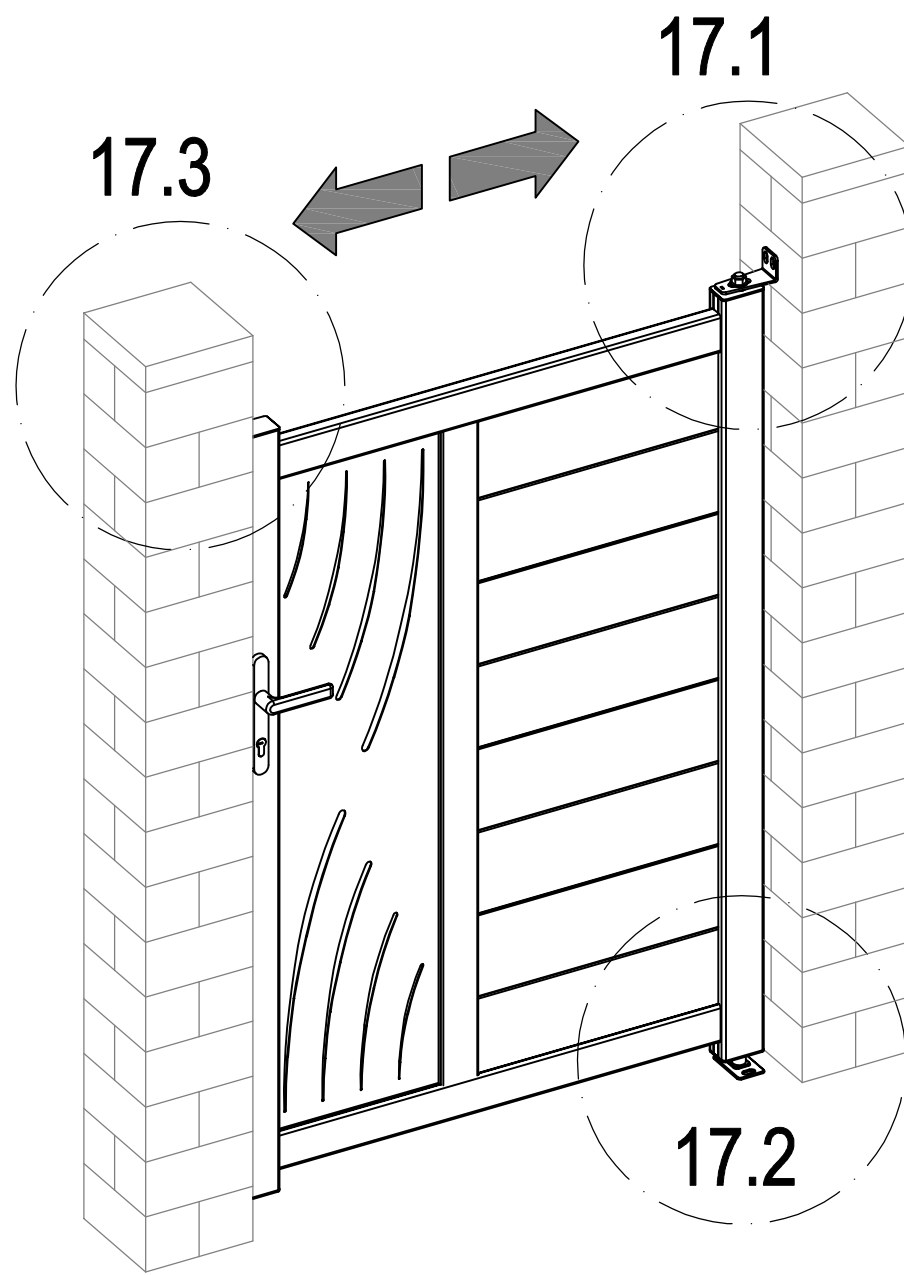
	Dr-23	1
	Dr-26	3

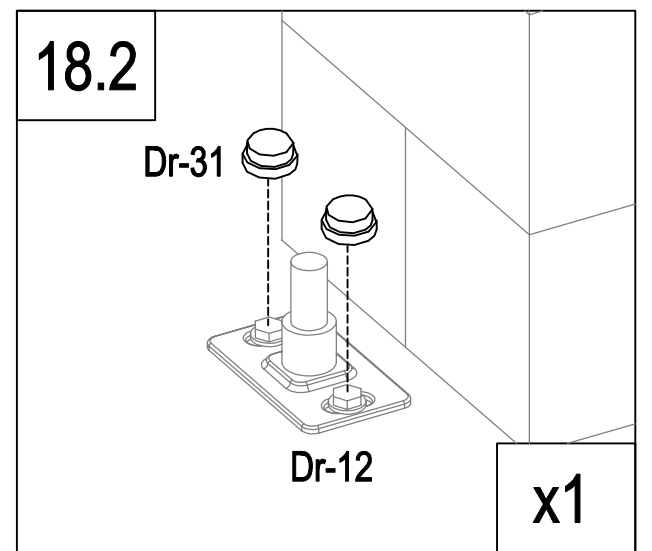
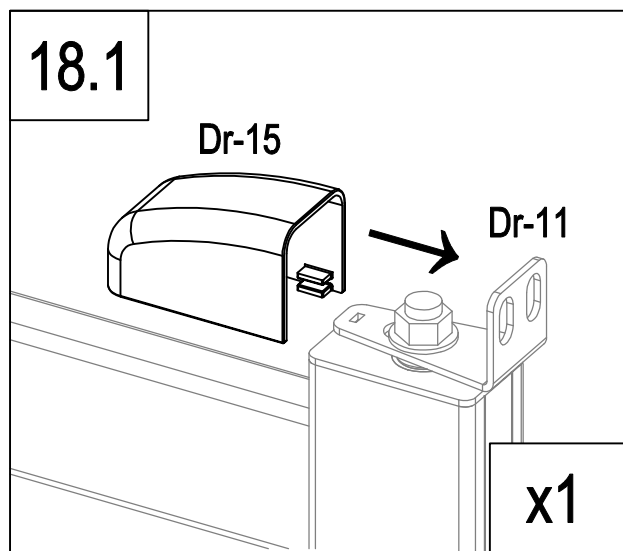
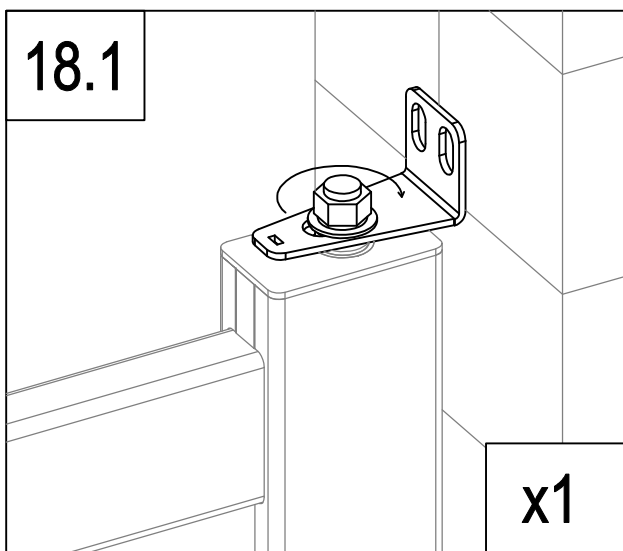
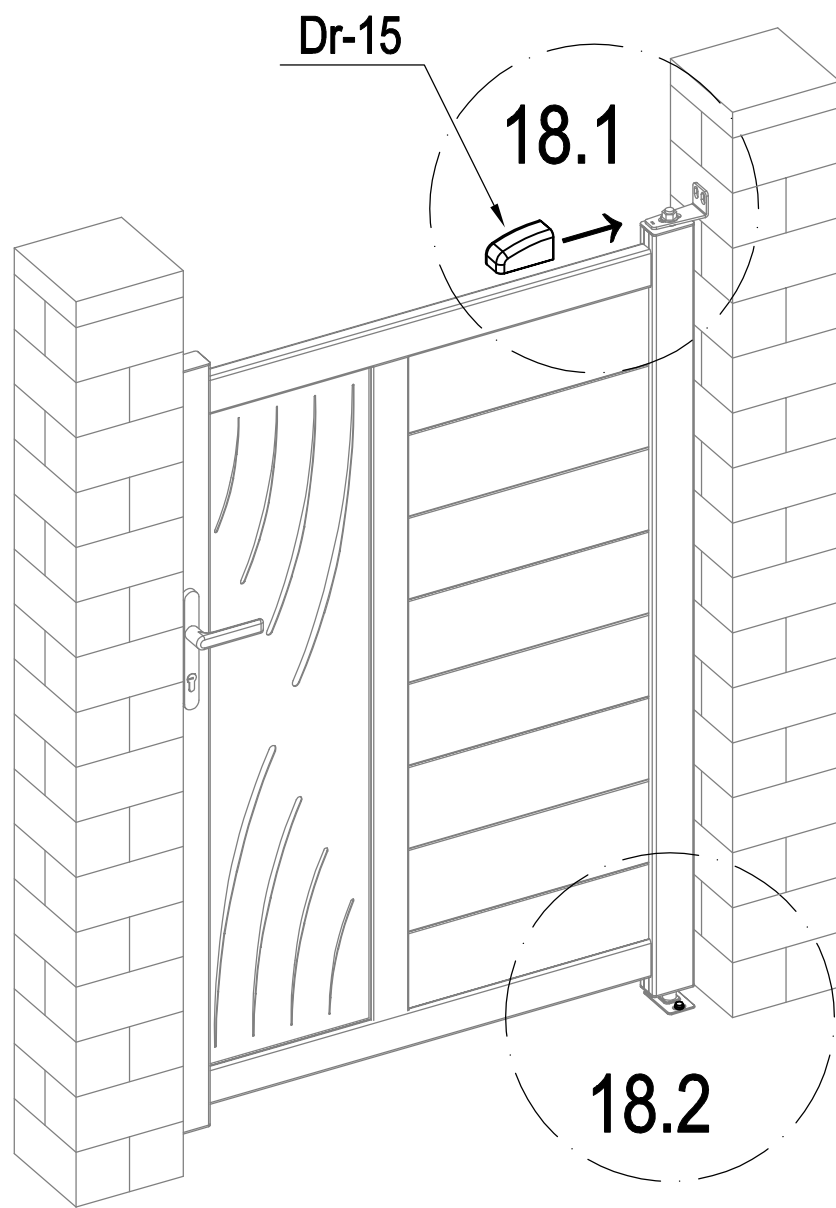


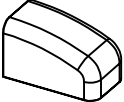

	Dr-12	1
	AT-Q32	2

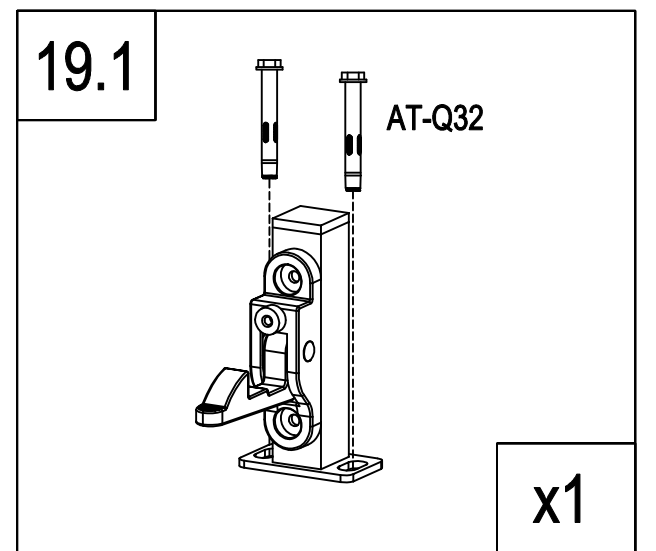
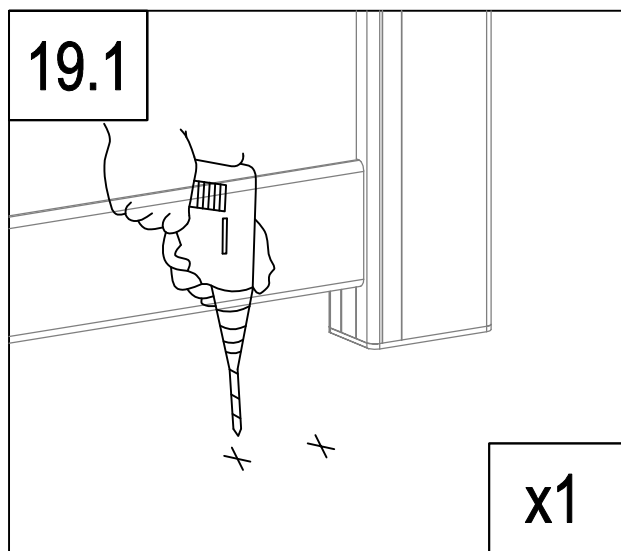
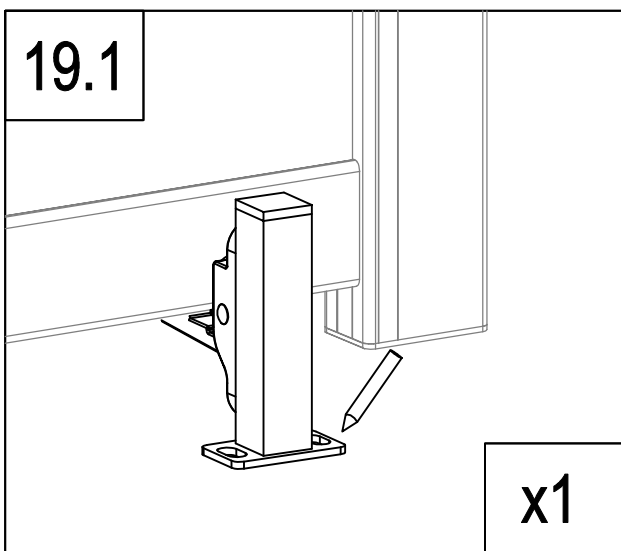
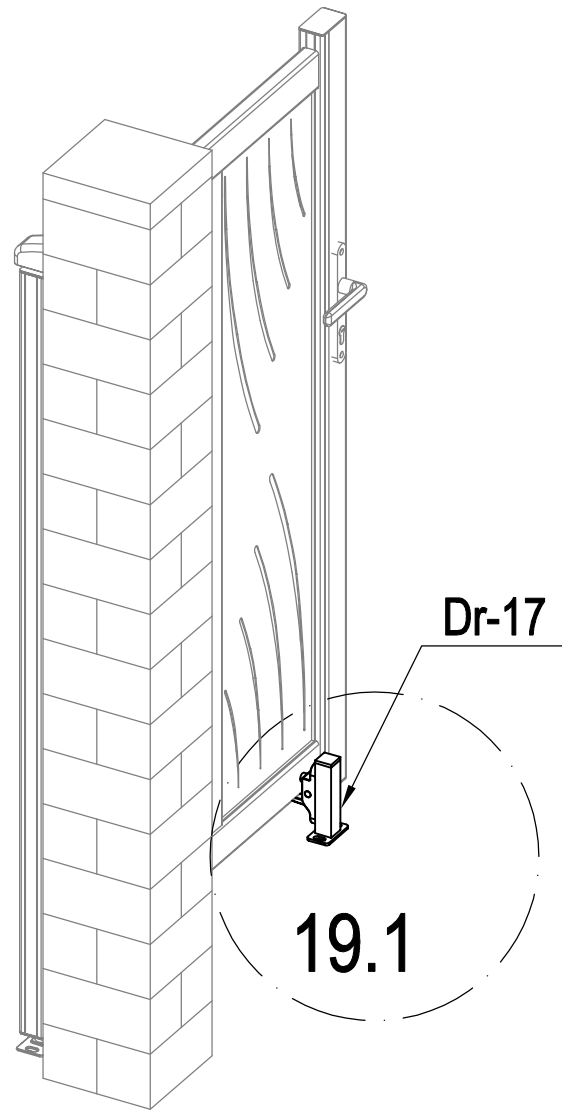
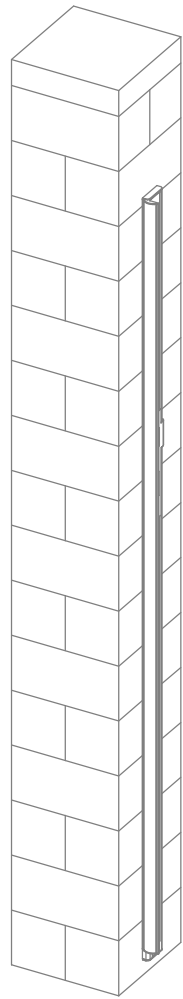



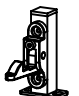
	Dr-11	1
	AT-Q32	2





	Dr-15	1
	Dr-31	2



	AT-Q32	2
	Dr-17	1