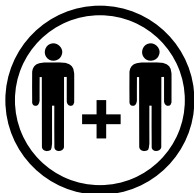
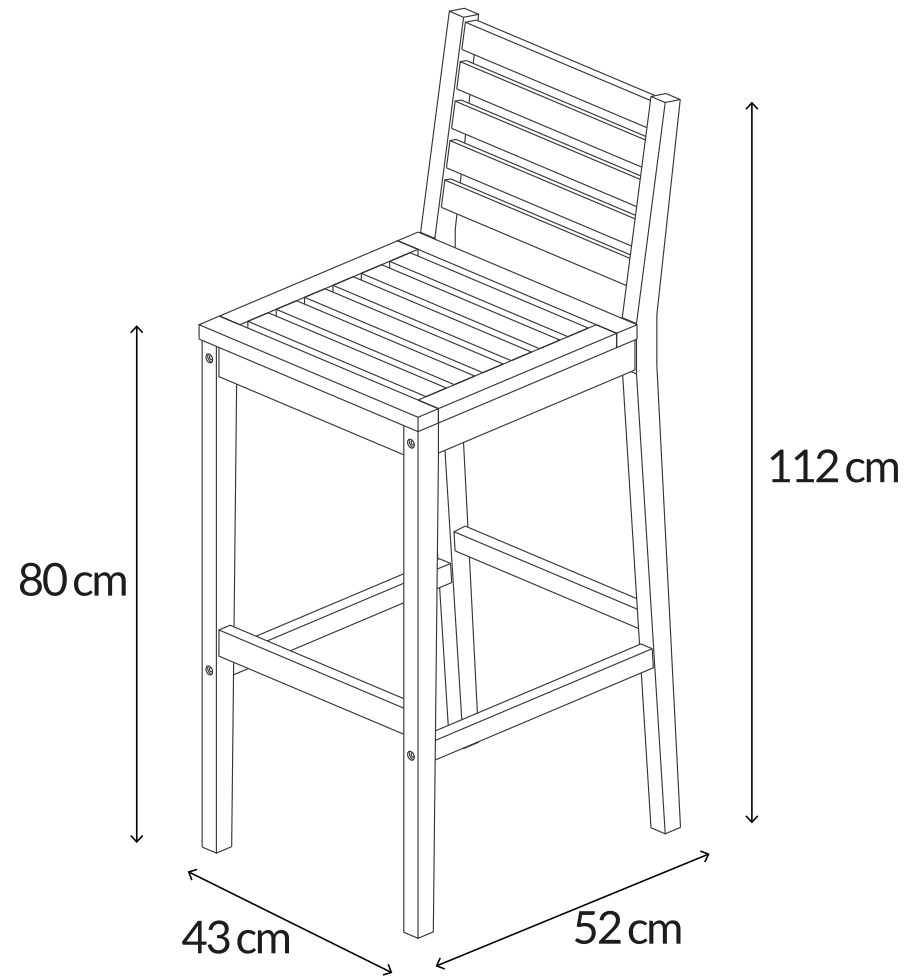


- FR Notice de montage
- ES Instrucciones de montaje
- IT Istruzioni per il montaggio
- PT Instruções de montagem
- NL Montagehandleiding
- EN Assembly instruction
- DE Montageanleitung







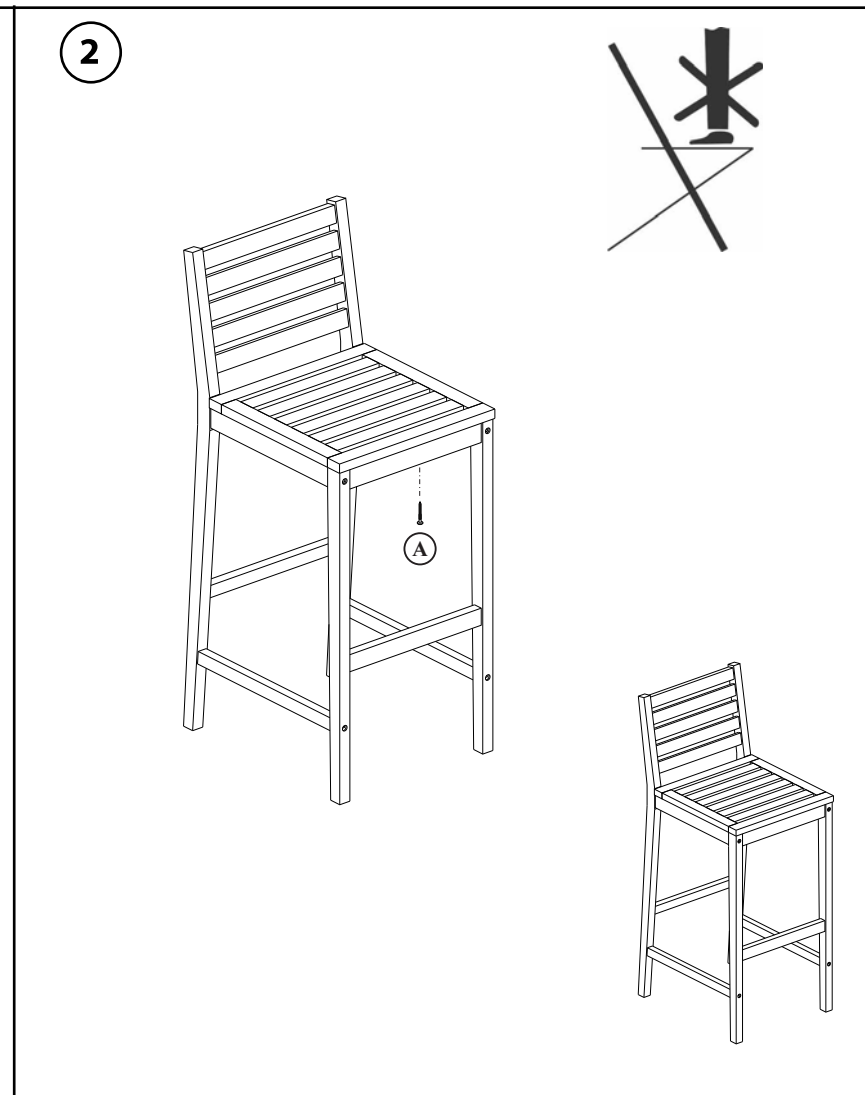
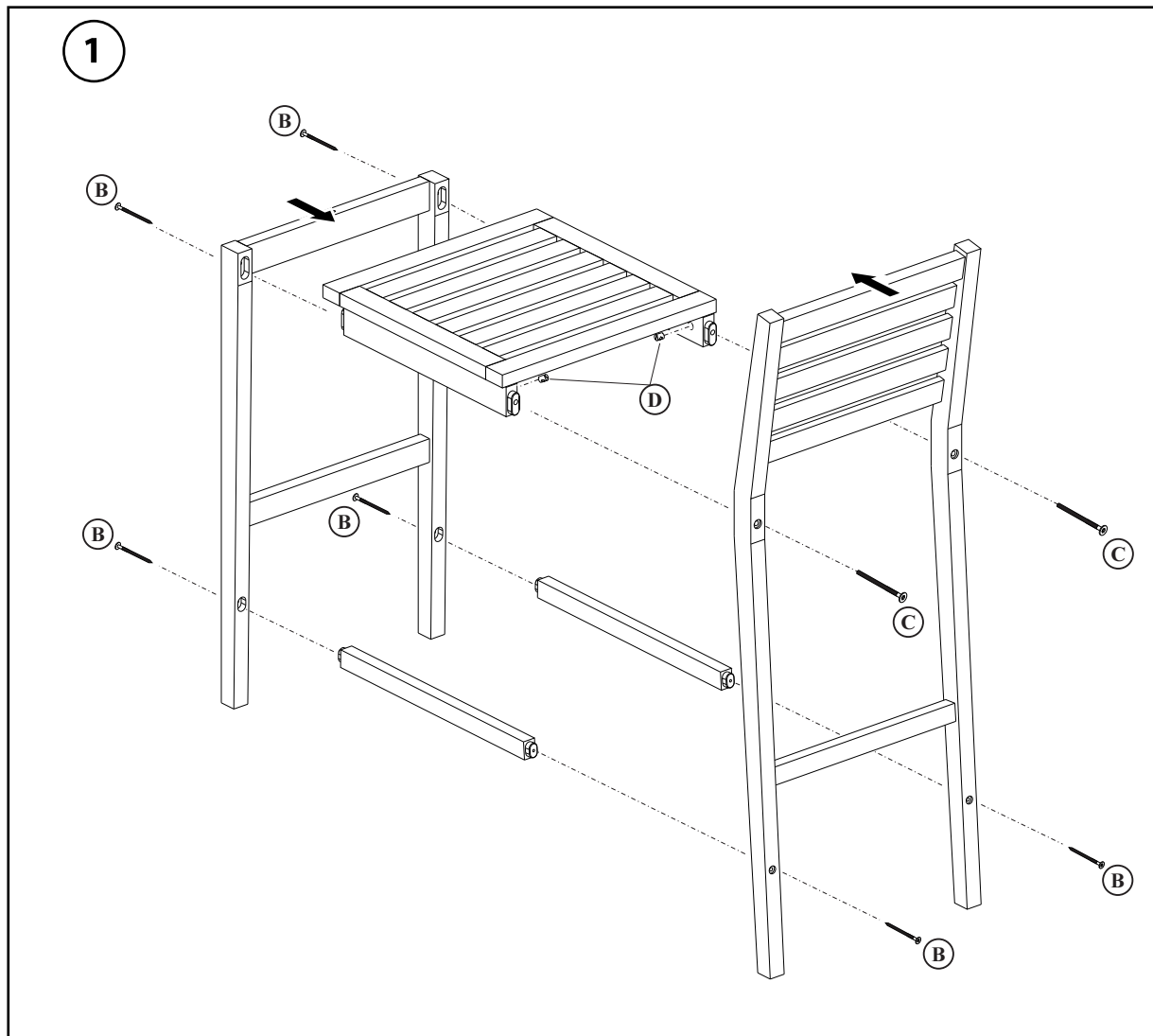
GARANTIE: 2 ANS
 GARANTÍA: 2 AÑOS
 GARANZIA: 2 ANNI
 GARANTIA: 2 ANOS
 GARANTIE: 2 JAAR
 WARRANTY: 2 YEARS
 GARANTIE: 2 JAHRE



SERVICE CLIENT
 SERVICIO AL CLIENTE
 SERVIZIO CLIENTI
 SERVIÇO AO CLIENTE
 KLANTDIENST
 CUSTOMER SERVICE
 KUNDENSERVICE

contact@oviala.com

- (A)**  X 1 Pc
- (B)**  X 6 Pcs
- (C)**  X 2 Pcs
- (D)**  X 2 Pcs





Charge maximum supportée: 100 kg
Carga máxima soportada: 100 kg
Carico massimo supportato: 100 kg
Carga máxima suportada: 100 kg
Maximaal ondersteunde belasting: 100 kg
Maximum supported load: 100 kg
Maximale Belastung: 100 kg



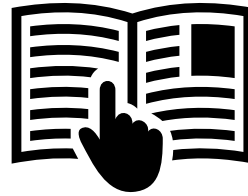
Attention aux doigts lors du montage
Tenga cuidado con los dedos al ensamblar
Fare attenzione alle dita durante il montaggio
Tenha cuidado com os seus dedos ao montar
Wees voorzichtig met uw vingers bij het in elkaar zetten
Be careful with your fingers when assembling
Achten Sie bei der Montage auf Ihre Finger



Usage domestique
Uso doméstico
Uso domestico
Utilização doméstico
Gebruik huishoudelijk
Domestic use
Hausgebrauch



À monter soi-même
Para ensamblar usted mismo
Per assemblare se stessi
Para se montar
Zelf in elkaar zetten
To assemble yourself
Zum Selberbauen



- FR** IMPORTANT À CONSERVER POUR DE FUTURS BESOINS DE RÉFÉRENCE : À LIRE SOIGNEUSEMENT
- ES** IMPORTANTE CONSERVAR PARA FUTURAS NECESIDADES DE REFERENCIA: LEA DETENIDAMENTE
- IT** IMPORTANTE DA CONSERVARE PER NECESSITÀ DI RIFERIMENTO FUTURO: LEGGERE ATTENTAMENTE
- PT** IMPORTANTE PARA MANTER PARA NECESIDADES DE REFERÊNCIA FUTURAS: LEIA COM ATENÇÃO
- NL** BELANGRIJK OM TE HOUDEN VOORTOEKOMSTIGE REFERENTIEBEHOEFTE: ZORGVULDIG LEZEN
- EN** IMPORTANT TO KEEP FOR FUTURE REFERENCE NEEDS: READ CAREFULLY
- DE** WICHTIG, FÜR ZUKÜNFTIGE REFERENZZWECKE AUFZUBEWAHREN: SORGFÄLTIG LESEN

FR COMPOSITION Structure eucalyptus.
ENTRETIEN Au quotidien, un nettoyage avec une éponge légèrement humide est suffisant. Le bois est une matière vivante, son aspect et sa couleur peuvent donc varier au fil du temps. En cas d'utilisation extérieure, un entretien avec un ponçage au grain léger puis un traitement à l'huile une à deux fois par an sera suffisant. Éviter le contact prolongé avec un liquide ou un corps gras.
STOCKAGE L'hiver ou en cas d'intempéries prolongées, il est recommandé de ranger ce produit dans un endroit sec.
INDICATIONS AVANT UTILISATION Tenir éloigné du feu, des animaux et des enfants. Avant toute utilisation, assembler le produit conformément à la notice de montage et vérifier que chaque pièce soit correctement assemblée et fixée. Positionnez le produit de manière stable sur une surface plane.

PT COMPOSIÇÃO Estrutura eucalipto.
MANUTENÇÃO A limpeza diária com uma esponja ligeiramente humedecida é suficiente. A madeira é um material vivo, pelo que o seu aspecto e cor podem mudar com o tempo. Para uso exterior, a manutenção com lixagem ligeira e lubrificação uma ou duas vezes por ano é suficiente. Evitar o contacto prolongado com líquidos ou gorduras.
ARMAZENAGEM No inverno ou em caso de tempo prolongado, recomenda-se armazenar este produto em local seco.
INDICAÇÕES ANTES DO USO Manter afastado do fogo, animais e crianças. Antes da utilização, montar o produto de acordo com as instruções de montagem e verificar se cada peça está correctamente montada e fixada. Colocar o produto numa posição estável sobre uma superfície plana.

DE ZUSAMMENSETZUNG Eukalyptusstruktur.
PFLEGE Die tägliche Reinigung mit einem leicht feuchten Schwamm ist ausreichend. Holz ist ein lebendiges Material, daher können sich Aussehen und Farbe im Laufe der Zeit verändern. Bei Verwendung im Freien ist eine Pflege mit leichtem Schleifpapier und anschließender Ölbehandlung ein- bis zweimal pro Jahr ausreichend. Vermeiden Sie längeren Kontakt mit flüssigen oder fetthaltigen Substanzen.
LAGERUNG Im Winter oder bei längerem schlechtem Wetter wird empfohlen, dieses Produkt an einem trockenen Ort zu lagern.
HINWEISE VOR DER VERWENDUNG Von Feuer, Tieren und Kindern fernhalten. Montieren Sie das Produkt vor dem Gebrauch gemäß der Montageanleitung und prüfen Sie, ob alle Teile korrekt montiert und befestigt sind. Stellen Sie das Produkt stabil auf eine ebene Fläche.

ES COMPOSICIÓN Estructura de eucalipto.
MANTENIMIENTO La limpieza diaria con una esponja ligeramente húmeda es suficiente. La madera es un material vivo, por lo que su aspecto y color pueden cambiar con el tiempo. Para su uso en exteriores, basta con un ligero lijado y aceitado una o dos veces al año. Evitar el contacto prolongado con líquidos o grasas.
ALMACENAMIENTO En invierno o en caso de clima prolongado, se recomienda almacenar este producto en un lugar seco.
INDICACIONES ANTES DE USAR Mantener alejado del fuego, los animales y los niños. Antes de utilizarlo, monte el producto según las instrucciones de montaje y compruebe que cada pieza está correctamente montada y fijada. Coloque el producto en una posición estable sobre una superficie plana.

NL SAMENSTELLING Eucalyptus structuur.
ONDERHOUD Dagelijks schoonmaken met een licht vochtige spons is voldoende. Hout is een levend materiaal, dus zijn uiterlijk en kleur kunnen in de loop der tijd veranderen. Voor gebruik buitenshuis volstaat een of tweemaal per jaar onderhoud met licht schuren en oliën. Vermijd langdurig contact met vloeistoffen of vet.
OPSLAG In de winter of bij langdurig weer is het aan te raden dit product op een droge plaats te bewaren.
INDICATIES VOOR GEBRUIK Verwijderd houden van vuur, dieren en kinderen. Zet het product vóór gebruik in elkaar volgens de montage-instructies en controleer of elk onderdeel correct is gemonteerd en vastgezet. Plaats het product in een stabiele positie op een vlakke ondergrond.

IT COMPOSIZIONE Estrutura de eucalipto.
MANUTENZIONE È sufficiente una pulizia quotidiana con una spugna leggermente umida. Il legno è un materiale vivo, quindi il suo aspetto e il suo colore possono cambiare nel tempo. Per l'uso esterno è sufficiente una manutenzione con una leggera levigatura e oliatura una o due volte l'anno. Evitare il contatto prolungato con liquidi o grassi.
CONSERVAZIONE In inverno o in caso di tempo prolungato, si consiglia di conservare questo prodotto in luogo asciutto.
INDICAZIONI PRIMA DELL'USO Tenere lontano dal fuoco, dagli animali e dai bambini. Prima dell'uso, assemblare il prodotto secondo le istruzioni di montaggio e controllare che ogni parte sia correttamente assemblata e fissata. Posizionare il prodotto in una posizione stabile su una superficie piana.

EN COMPOSITION Eucalyptus structure.
MAINTENANCE Daily cleaning with a slightly damp sponge is sufficient. Wood is a living material, so its appearance and colour may change over time. For outdoor use, maintenance with light sanding and oiling once or twice a year is sufficient. Avoid prolonged contact with liquids or grease.
STORAGE In winter or in the event of prolonged weather, it is recommended to store this product in a dry place.
INDICATIONS BEFORE USE Keep away from fire, animals and children. Before use, assemble the product according to the assembly instructions and check that each part is correctly assembled and secured. Position the table on a flat surface.