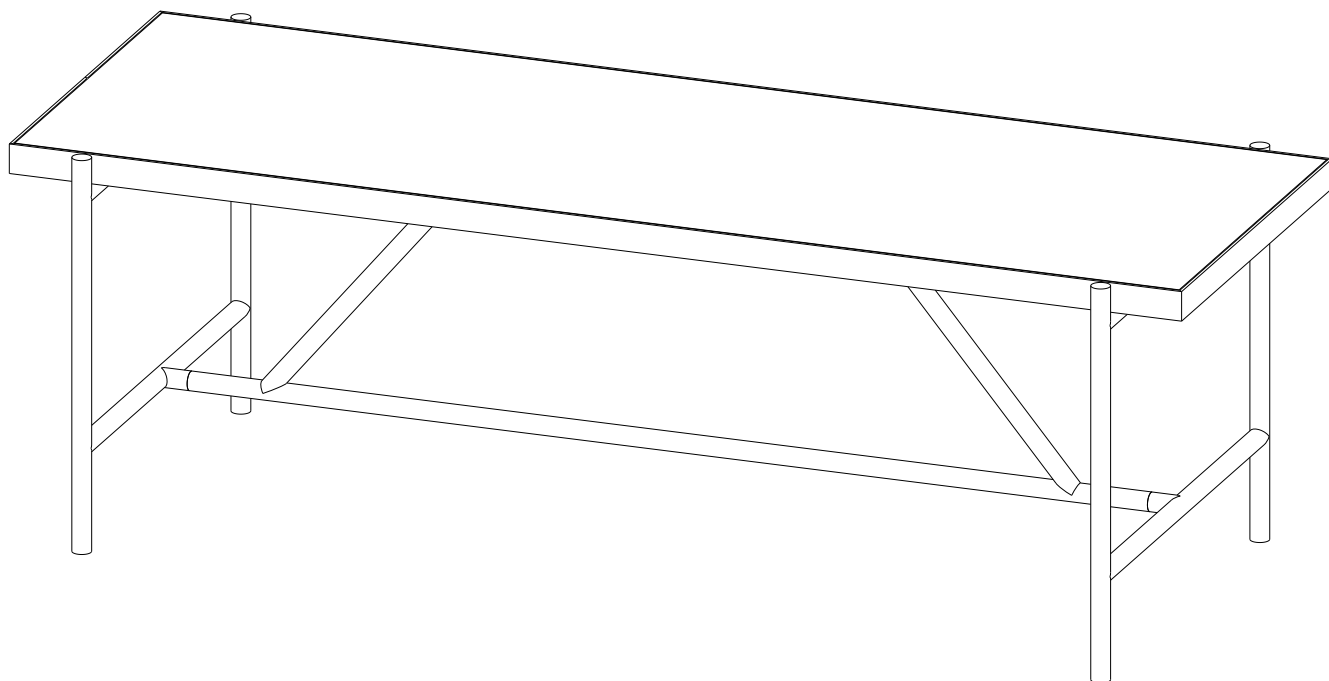


- FR Notice de montage
- ES Instrucciones de montaje
- IT Istruzioni per il montaggio
- PT Instruções de montagem
- NL Montagehandleiding
- EN Assembly instruction



FR
Donnez ou recyclez
vos meubles.



Association

OU



Magasin

OU



Déchèterie

<https://quefairedemesdechets.fr>

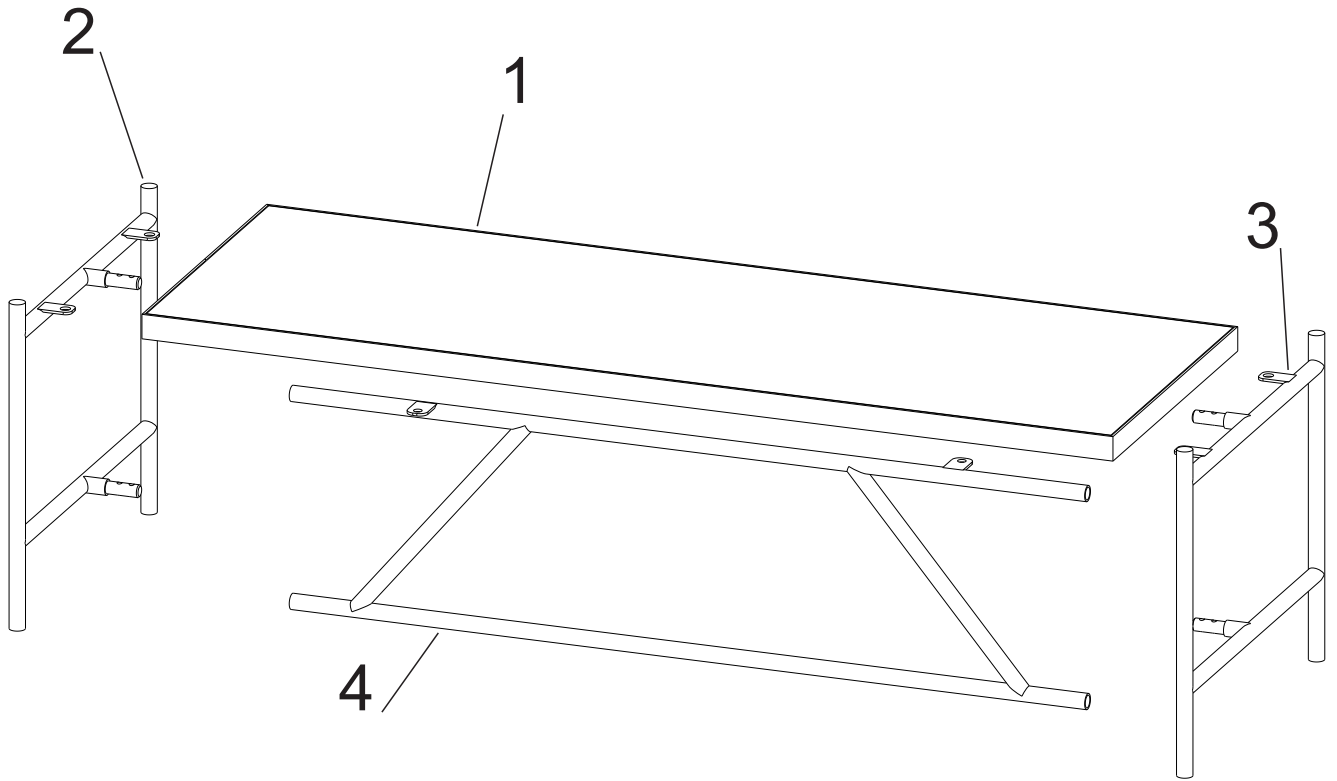


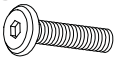
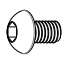

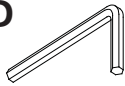
GARANTIE: 2 ANS
GARANTÍA: 2 AÑOS
GARANZIA: 2 ANNI
GARANTIA: 2 ANOS
GARANTIE: 2 JAAR
WARRANTY: 2 YEARS



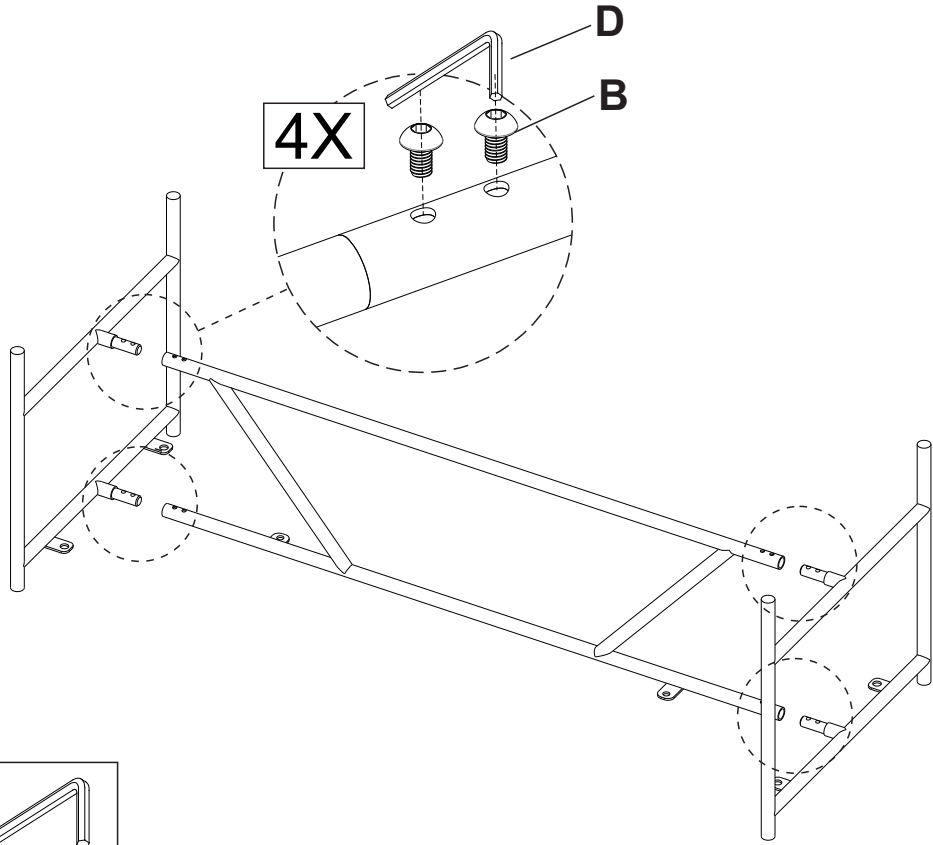
SERVICE CLIENT
SERVICIO AL CLIENTE
SERVIZIO CLIENTI
SERVIÇO AO CLIENTE
KLANTENDIENST
CUSTOMER SERVICE

contact@oviala.com
contact@oviala.com
contact@oviala.com
contact@oviala.com
contact@oviala.com
contact@oviala.com



A  16X6MM X 8	B  10X6MM X 8	C  16X8MM X 8	D  4MM X 1
---	---	---	--

1.

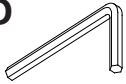


B



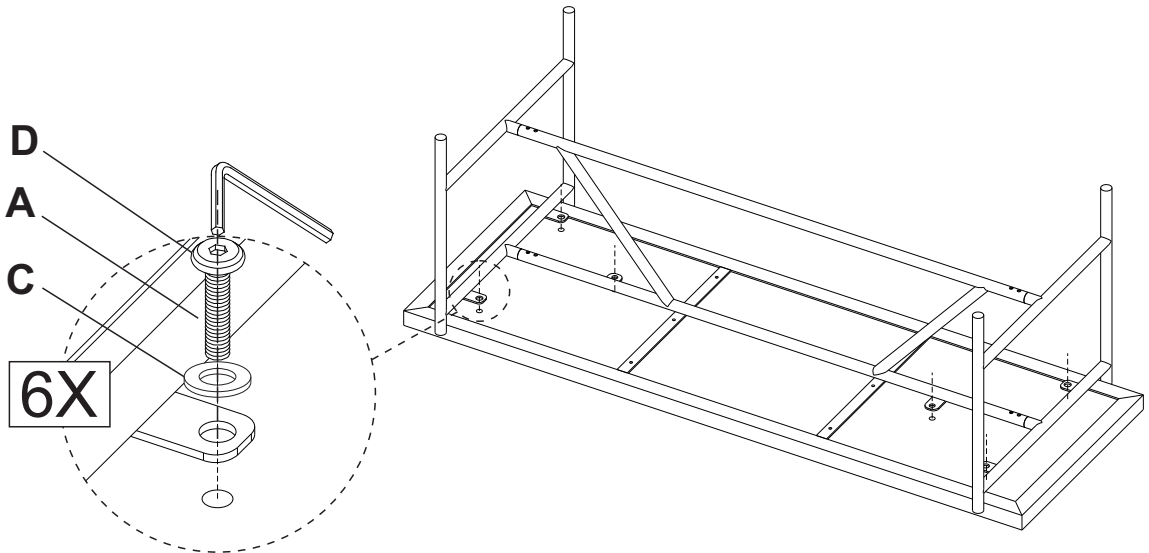
10X6MM X 8

D

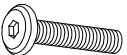


4MM X 1

2.



A



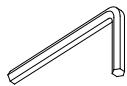
16X6 MM X 6

B



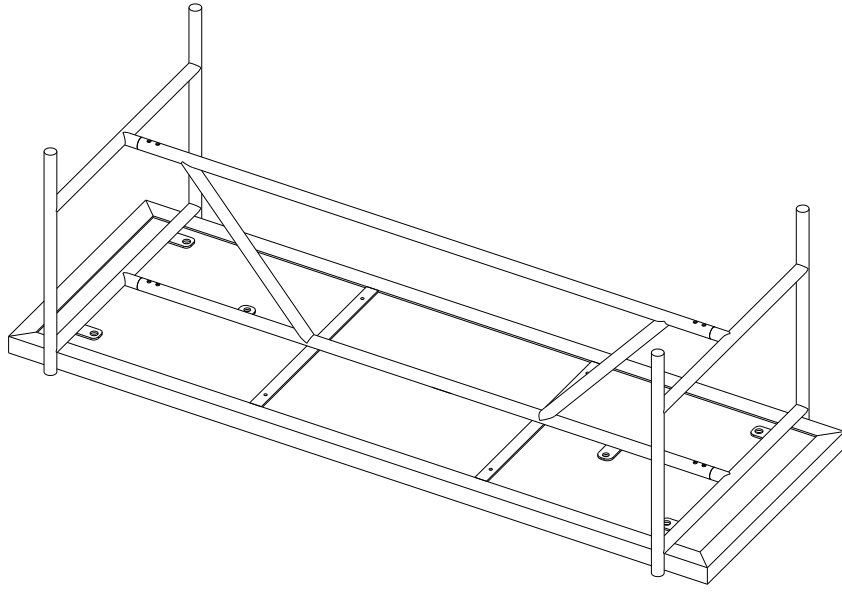
16X8MM X 6

C

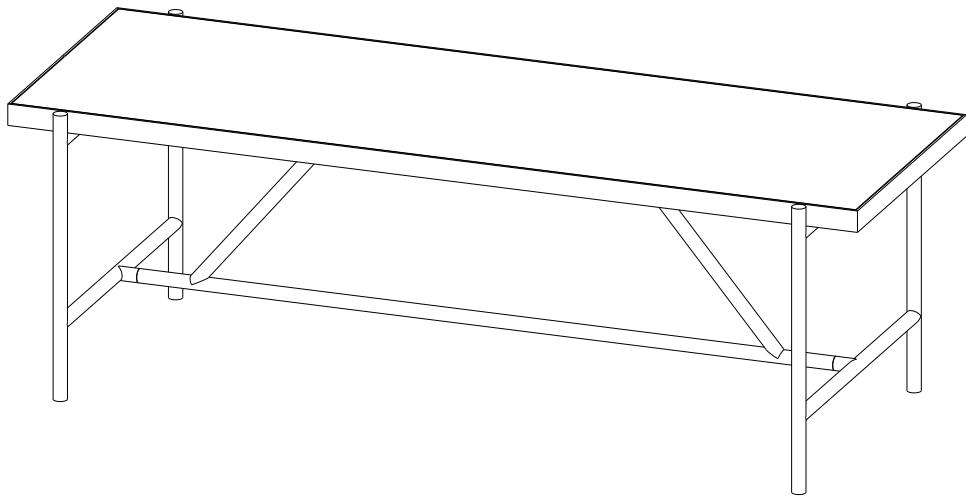


4MM X 1

4



5





Charge maximum supportée: 30 kg
Carga máxima soportada: 30 kg
Carico massimo supportato: 30 kg
Carga máxima suportada: 30 kg
Maximaal ondersteunde belasting: 30 kg
Maximum supported load: 30 kg



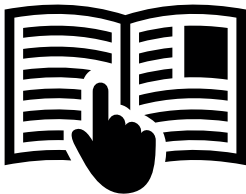
Usage domestique
Para uso doméstico
Per uso domestico
Para uso doméstico
Voor huishoudelijk gebruik
For domestic use



Attention aux doigts lors du montage
Tenga cuidado con los dedos al ensamblar
Fare attenzione alle dita durante il montaggio
Tenha cuidado com os seus dedos ao montar
Wees voorzichtig met uw vingers bij het in elkaar zetten
Be careful with your fingers when assembling



À monter soi-même
Para ensamblar usted mismo
Per assemblare se stessi
Para se montar
Zelf in elkaar zetten
To assemble yourself



FR IMPORTANT À CONSERVER POUR DE FUTURS BESOINS DE RÉFÉRENCE : À LIRE SOIGNEUSEMENT

ES IMPORTANTE CONSERVAR PARA FUTURAS NECESIDADES DE REFERENCIA: LEA DETENIDAMENTE

IT IMPORTANTE DA CONSERVARE PER NECESSITÀ DI RIFERIMENTO FUTURO: LEGGERE ATTENTAMENTE

PT IMPORTANTE PARA MANTER PARA NECESSIDADES DE REFERÊNCIA FUTURAS: LEIA COM ATENÇÃO

NL BELANGRIJK OM TE HOUDEN VOORTOEKOMSTIGE REFERENTIEBEHOEFTE: ZORGVULDIG LEZEN

EN IMPORTANT TO KEEP FOR FUTURE REFERENCE NEEDS: READ CAREFULLY

FR DIMENSIONS L.120xI.45xH.40 cm
COMPOSITION

Bois de manguier, finition naturelle, vernis de protection satiné et marbre blanc ou noir sculpté.

ENTRETIEN

Au quotidien, un nettoyage avec une éponge légèrement humide est suffisant. Séchez avec un chiffon doux et sec pour éviter les traces.

Le marbre est une pierre poreuse et délicate, évitez tout contact prolongé avec un corps liquide ou gras. Pour son entretien, évitez les produits acides ou chimiques, privilégiez du savon de Marseille avec un PH neutre. Ne pas utiliser d'éponge abrasive.

INDICATIONS AVANT UTILISATION

Avant toute utilisation, assembler le produit conformément à la notice de montage et vérifier que chaque pièce soit correctement assemblée et fixée. Positionnez le produit de manière stable sur une surface plane.

IT DIMENSIONI L.120xP.45xA.40 cm
COMPOSIZIONE

Legno di mango, finitura naturale, vernice protettiva satinata e marmo intagliato bianco o nero.

MANUTENZIONE

Quotidianamente è sufficiente pulire con una spugna leggermente umida. Asciugare con un panno morbido e asciutto per evitare aloni.

Il marmo è una pietra porosa e delicata, evitare ogni contatto prolungato con una sostanza liquida o grassa. Per il suo mantenimento evitare prodotti acidi o chimici, prediligere sapone di Marsiglia a PH neutro. Non utilizzare una spugna abrasiva.

INDICAZIONI PRIMA DELL'USO

Prima dell'uso, assemblare il prodotto secondo le istruzioni di montaggio e controllare che ogni parte sia correttamente assemblata e fissata. Posizionare il prodotto in una posizione stabile su una superficie piana.

NL AFMETINGEN L.120xP.45xH.40 cm
SAMENSTELLING

Mangohout, natuurlijke afwerking, satijnen beschermende lak en gesneden wit of zwart marmer.

ONDERHOUD Dagelijks reinigen met een licht vochtige spons is voldoende. Droog af met een zachte, droge doek om strepen te voorkomen.

Marmer is een poreuze en delicate steen, vermijd langdurig contact met een vloeibare of vette substantie. Vermijd voor het onderhoud zure of chemische producten, geef de voorkeur aan Marseillezeep met een neutrale PH. Gebruik geen schurende sponzen.

INDICATIES VOOR GEBRUIK

Zet het product vóór gebruik in elkaar volgens de montage-instructies en controleer of elk onderdeel correct is gemonteerd en vastgezet. Plaats het product in een stabiele positie op een vlakke ondergrond.

ES DIMENSIONES L.120xP.45xA.40 cm
COMPOSICIÓN

Madera de mango, acabado natural, barniz protector satinado y mármol blanco o negro tallado.

MANTENIMIENTO

Diariamente, basta con limpiar con una esponja ligeramente humedecida. Seque con un paño suave y seco para evitar rayas.

El mármol es una piedra porosa y delicada, evite cualquier contacto prolongado con una sustancia líquida o grasa. Para su mantenimiento, evite los productos ácidos o químicos, prefiera el jabón de Marsella con PH neutro. No utilice una esponja abrasiva.

INDICACIONES ANTES DE USAR

Antes de utilizarlo, monte el producto según las instrucciones de montaje y compruebe que cada pieza está correctamente montada y fijada. Coloque el producto en una posición estable sobre una superficie plana.

PT DIMENSÕES C.120xP.45xA.40 cm
COMPOSIÇÃO

Madeira de mangueira, acabamento natural, verniz protetor acetinado e mármore esculpido branco ou preto.

MANUTENÇÃO

Em uma base diária, a limpeza com uma esponja levemente úmida é suficiente. Seque com um pano macio e seco para evitar riscos.

O mármore é uma pedra porosa e delicada, evite qualquer contato prolongado com um líquido ou substância gordurosa. Para sua manutenção, evite produtos ácidos ou químicos, prefira o sabão de Marselha com PH neutro. Não use esponja abrasiva.

INDICAÇÕES ANTES DO USO

Antes da utilização, montar o produto de acordo com as instruções de montagem e verificar se cada peça está corretamente montada e fixada. Colocar o produto numa posição estável sobre uma superfície plana.

EN DIMENSIONS L.120xP.45xH.40 cm
COMPOSITION

Mango wood, natural finish, satin protective varnish and carved white or black marble.

MAINTENANCE

On a daily basis, cleaning with a slightly damp sponge is sufficient. Dry with a soft, dry cloth to avoid streaks.

Marble is a porous and delicate stone, avoid any prolonged contact with a liquid or fatty substance. For its maintenance, avoid acid or chemical products, prefer Marseille soap with a neutral PH. Do not use an abrasive sponge.

INDICATIONS BEFORE USE

Before use, assemble the product according to the assembly instructions and check that each part is correctly assembled and secured. Position the product on a flat surface.