

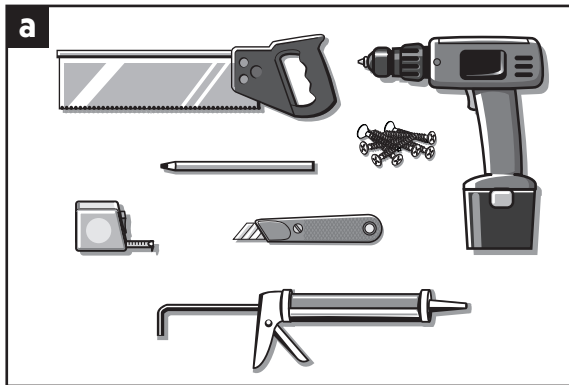


Montagehandleiding  
**Decowall Acoustic**

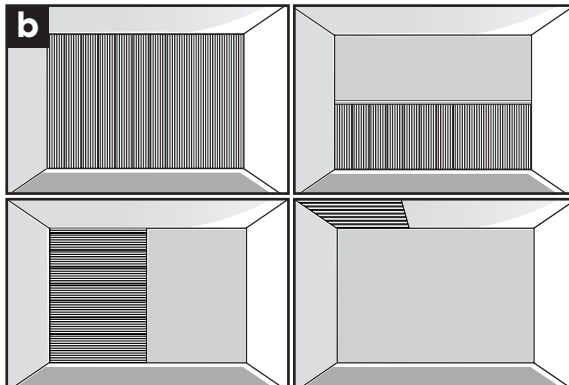
# Decowall Acoustic

## Montagehandleiding

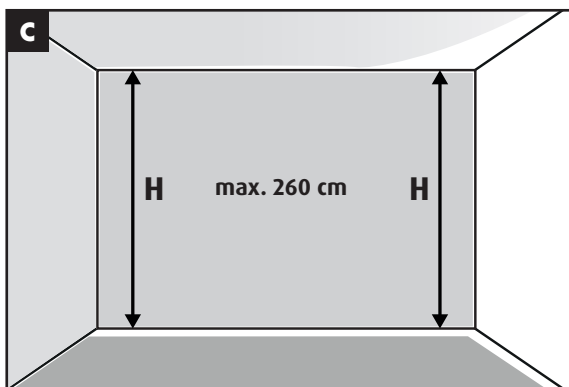
### Stap 1: Voor je begint



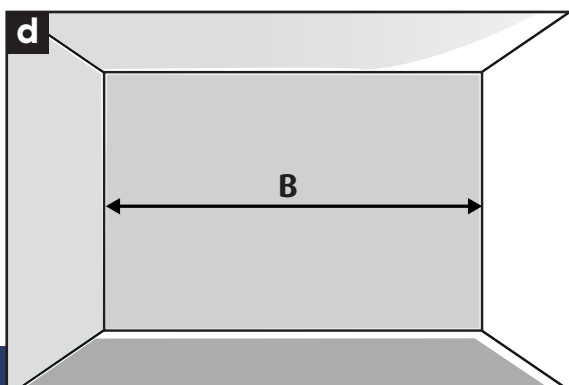
Pak het benodigde gereedschap voor het monteren van de panelen.



Bepaal op welke manier je de panelen wilt monteren. Het is belangrijk om de pakken tijdens het plaatsen te mengen, om kleine kleurschakeringen en verschillen op te vangen.

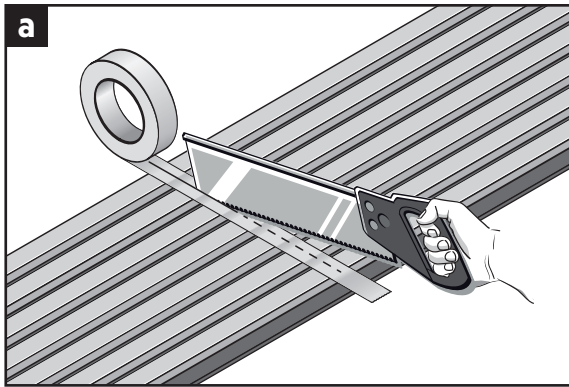


Meet de wand en/of plafond op.

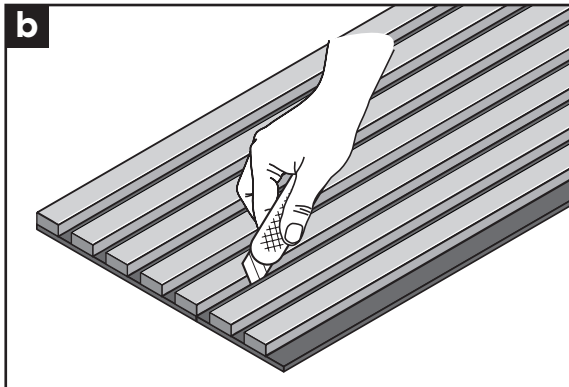


Bepaal hoeveel Decowall Acoustic panelen je nodig hebt. Eén paneel is voldoende voor een stuk wand of plafond van 260 cm lengte en 30 cm breedte.

## Stap 2: Panelen op maat maken



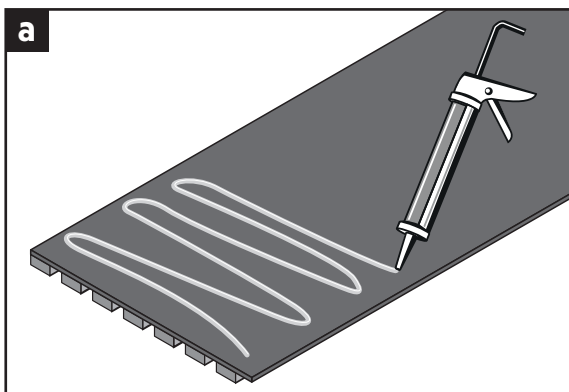
Zaag eventueel het paneel af op de juiste hoogte met een fijngetande handzaag. Plak hierbij de latten eerst af.



Maak vervolgens eventueel de breedte op maat door het vilt te snijden. Snijd met een scherp stanleymes pal naast de laatste lat die je wilt behouden.

---

## Stap 3: Montage op de muur – verticaal

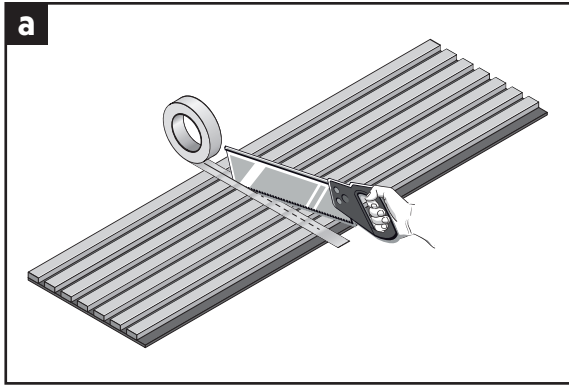


Doseer met een kitpistool de montagekit op de vilten achterkant van het paneel. Bevestigen met lijm is ook mogelijk.

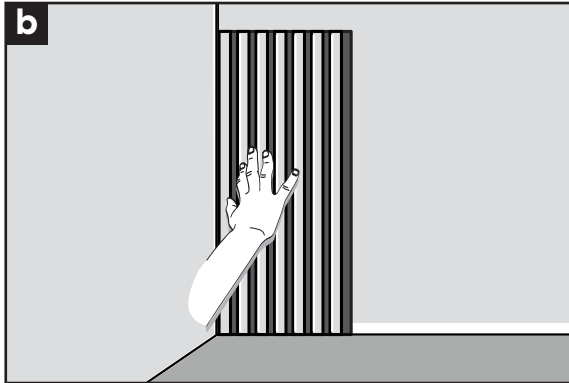


Bevestig het paneel op de juiste plaats tegen de wand. Druk het paneel enkele seconden stevig aan. Bevestig eventueel volgende panelen op dezelfde manier.

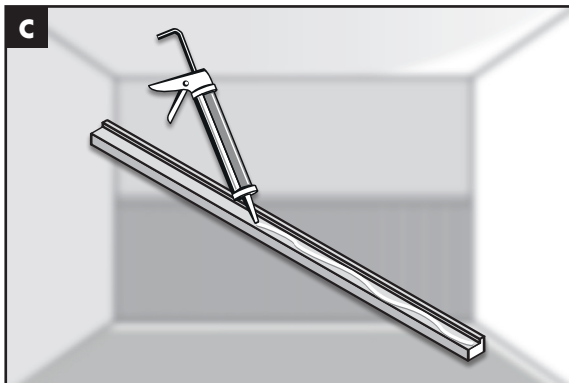
## Stap 4: Montage op de muur – lambrisering



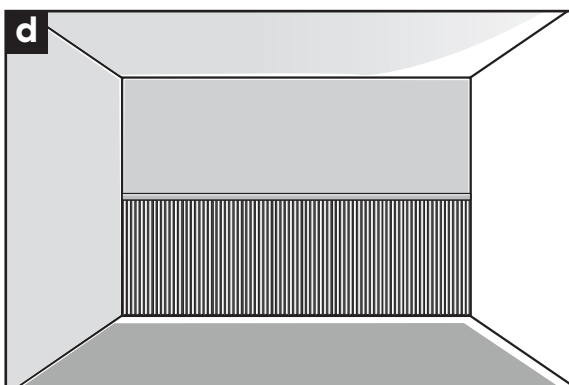
Zaag eerst met een fijngetande handzaag alle panelen op de gewenste hoogte af.  
Plak hierbij eerst af voordat je gaat zagen.



Volg de montage instructie van de verticale toepassing hierboven.

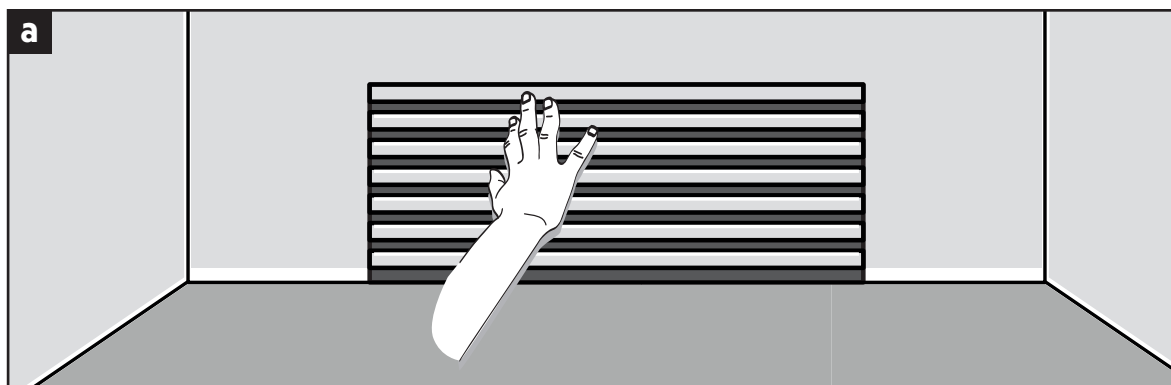


Werk tenslotte de bovenzijde af met behulp van het apart verkrijgbare eindprofiel.

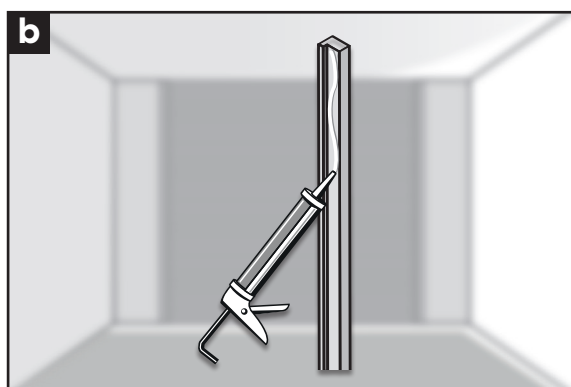


Het resultaat van decowall afgewerkt met een eindprofiel.

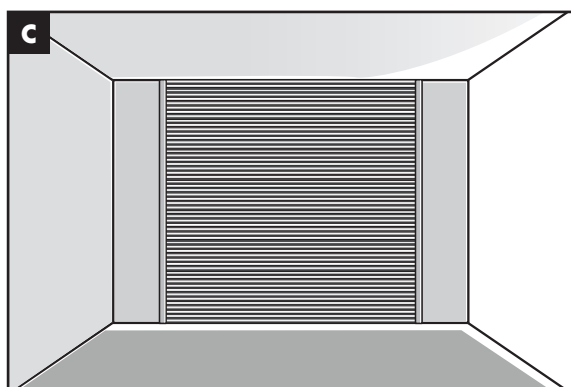
## Stap 5: Montage op de muur – horizontaal



Volg de montage instructie voor de verticale toepassing.

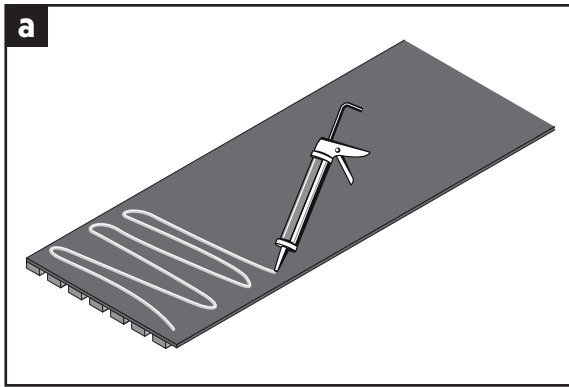


Werk de zijkant(en) extra mooi af met behulp van de apart verkrijgbare eindprofielen.

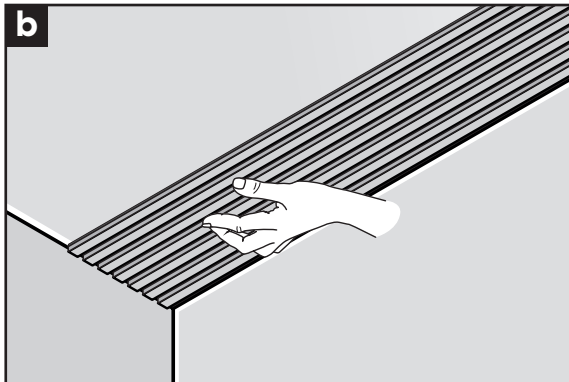


Het resultaat van decowall afgewerkt met een eindprofiel.

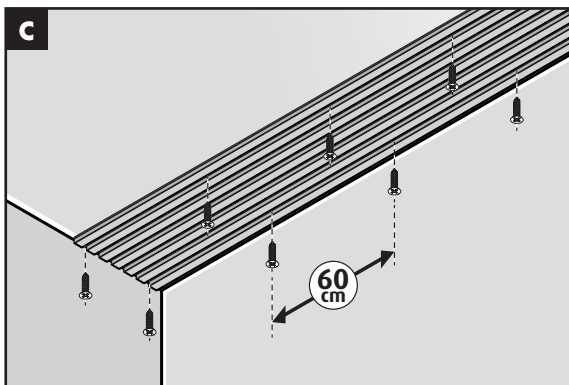
## Stap 6: Montage op het plafond



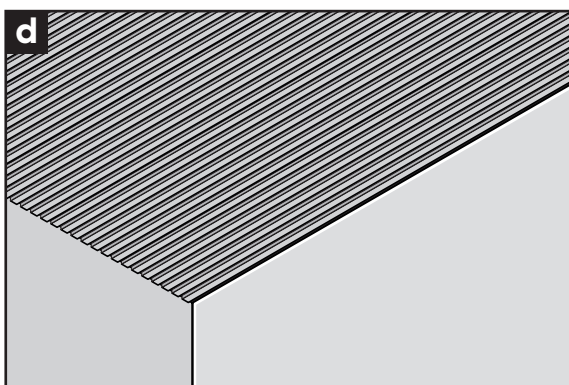
Doseer met een doseerpistool de montagekit op de viltten achterkant van het paneel.



Bevestig het paneel op de juiste plaats tegen het plafond. Druk het paneel enkele seconden stevig aan.



Zet het paneel met schroeven extra goed vast. Gebruik minimaal 15 schroeven per paneel. De afstand tussen de schroeven onderling mag niet groter zijn dan 60 cm. Gebruik bij voorkeur schroeven van dezelfde kleur als het vilt.



Bevestig eventueel volgende panelen op dezelfde manier.