

Aquavive

TAVO Toiletten met een gesloten aansluiting(NL)
TAVO Toilettes Couplées Fermées(FR)
TAVO Close Coupled Toilets(EN)

User manual

Integrale vertaling van de oorspronkelijke instructie handleiding (NL)

Traduction intégrale du Manuel d'instructions d'origine (FR)

This is original instruction manual(EN)

Geproduceerd door/Produit par/Produced by

Maxeda DIY B.V. PO Box 22954,

1100 DL Amsterdam The Netherlands

Garantie volgens de Maxeda DIY Garantievoorwaarden te vinden op

www.aquavive.eu

Garantie selon les Conditions de garantie de Maxeda DIY, consultables

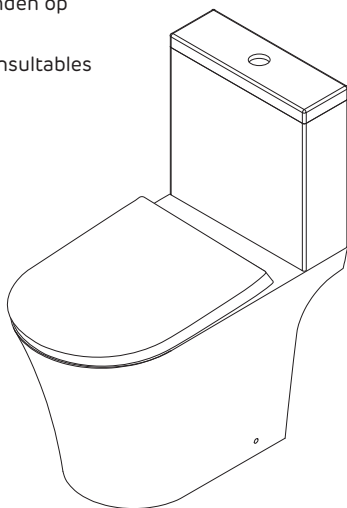
sur le site www.aquavive.eu

Warranty according to find the Maxeda DIY Warranty on

www.aquavive.eu

Maxeda: 10470026

(AB -1343BH)



OB-IM-V1

15-07-2025



WAARSCHUWING (NL)
ATTENTION (FR)
WARNING (EN)

NL: Lees deze installatiehandleiding zorgvuldig door vóór de installatie. Bereid alle onderdelen en gereedschappen die nodig zijn en installeer het produkt volgens de installatie procedures.

Water moet worden afgesloten aan de hoofdleiding voordat u met de installatie begint.

Bewaar de juiste afstanden voor het aansluiten van de watervoorziening pijp en afvoerpijp.

Controleer voor u begint te boren of u geen leidingen beschadigt (elektriciteitskabel, gasleiding, waterleiding). Beschadigde leidingen kunnen materiële schade veroorzaken, brand en/of elektrische schokken, Raadpleeg bij twijfel een professionele installateur.

FR: Lire attentivement ce manuel avant de commencer l'installation.

Rassemblez tous les outils et toutes les pièces dont vous aurez besoin puis procédez au montage en suivant les indications de cette notice.

Avant de commencer, veuillez à couper l'eau au niveau de l'alimentation générale.

Laissez assez d'espace pour raccorder l'alimentation d'eau et le tuyau de vidange.

Avant de commencer à percer, assurez-vous de ne pas abîmer de conduites (câble électrique, tuyau de gaz, tuyau d'eau). Les lignes d'alimentation endommagées peuvent causer des dégâts matériels, un incendie et / ou de choc électrique. Si vous n'êtes pas sûr, consulter un installateur professionnel.

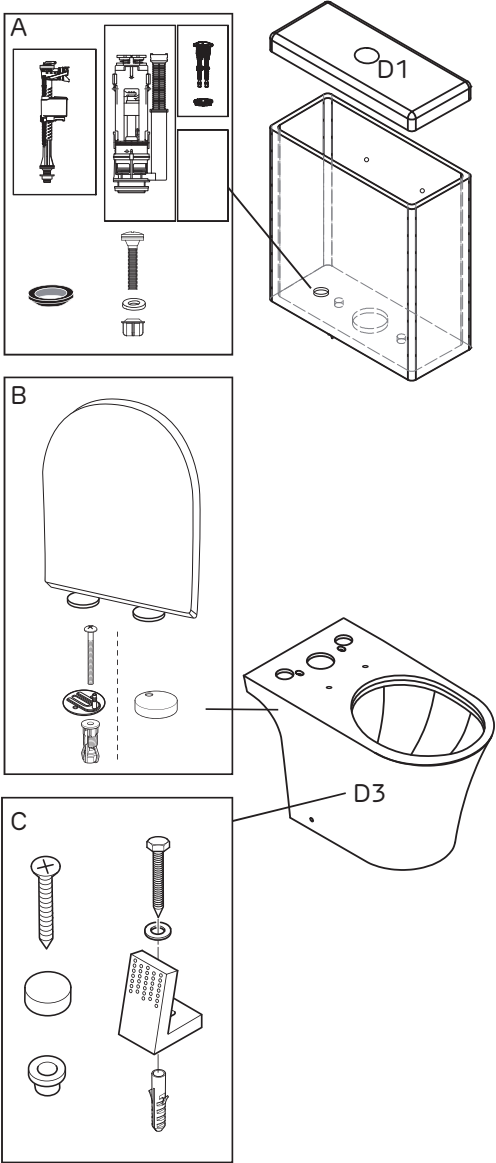


WAARSCHUWING (NL)
ATTENTION (FR)
WARNING (EN)

EN: Read this installation manual carefully before installation. Prepare all parts and tools needed and install the product following the installation procedures.

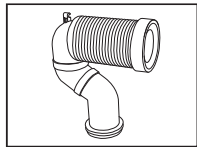
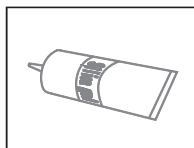
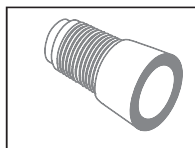
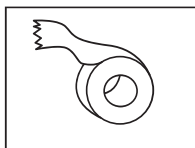
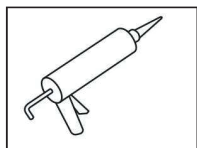
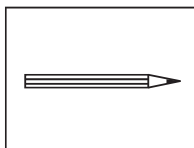
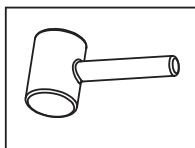
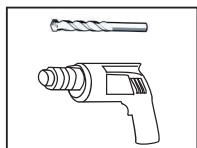
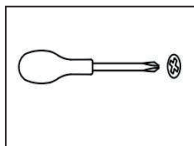
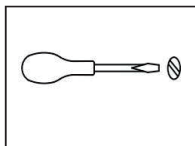
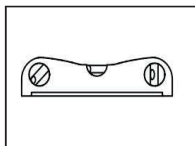
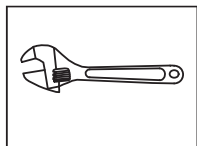
Water must be turned off at main supply before you begin installation. Keep the good distance for connecting water supply pipe and drain pipe. Before you start drilling, ensure that you will not damage any supply lines (electric wiring, gas lines, Water pipes). Damaged supply lines may cause property damage, fire and/or electric shock. If you are not sure, please consult a professional installer.

ONDERDELENLIJST (NL)
LISTE DES PIÈCES (FR)
PARTS LIST (EN)

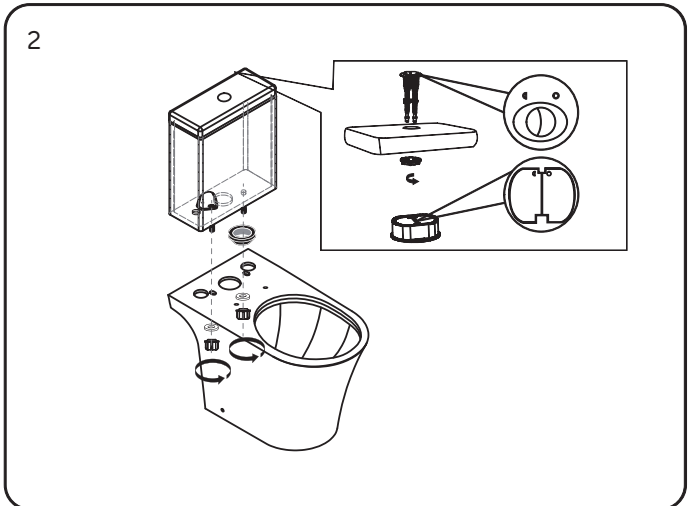
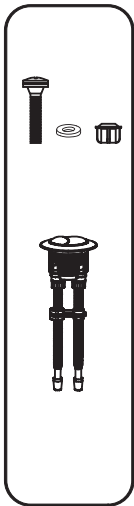
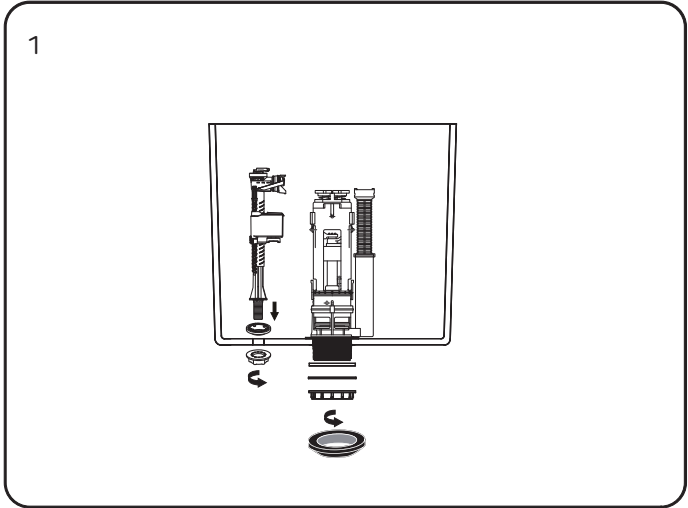
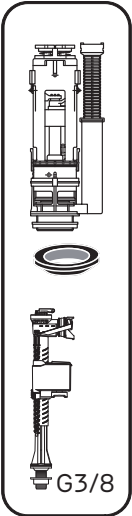


A		1
		1
		1
		1
		2
B		1
		2
		2
		2
		2
C		2
		2
		2
		2
		2
		2
		2

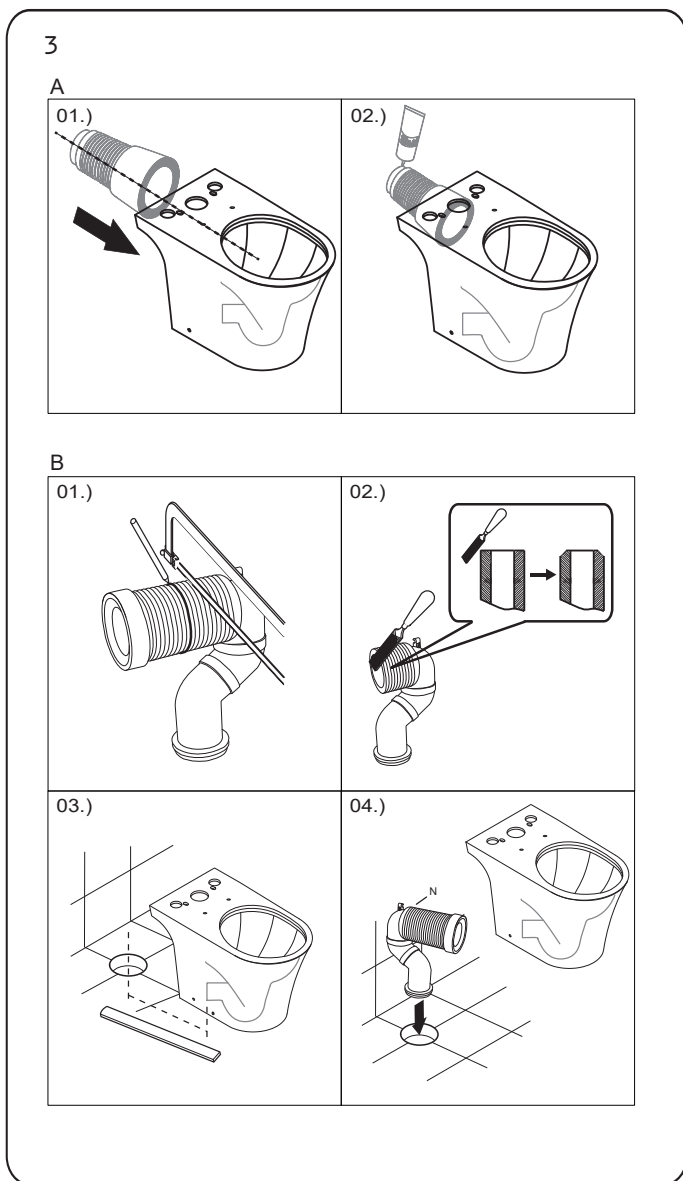
BENODIGDHEDEN, NIET INBEGREPEN (NL)
LES OUTILS NÉCESSAIRES, NON INCLUS (FR)
TOOLS NEEDED, NOT INCLUDED (EN)



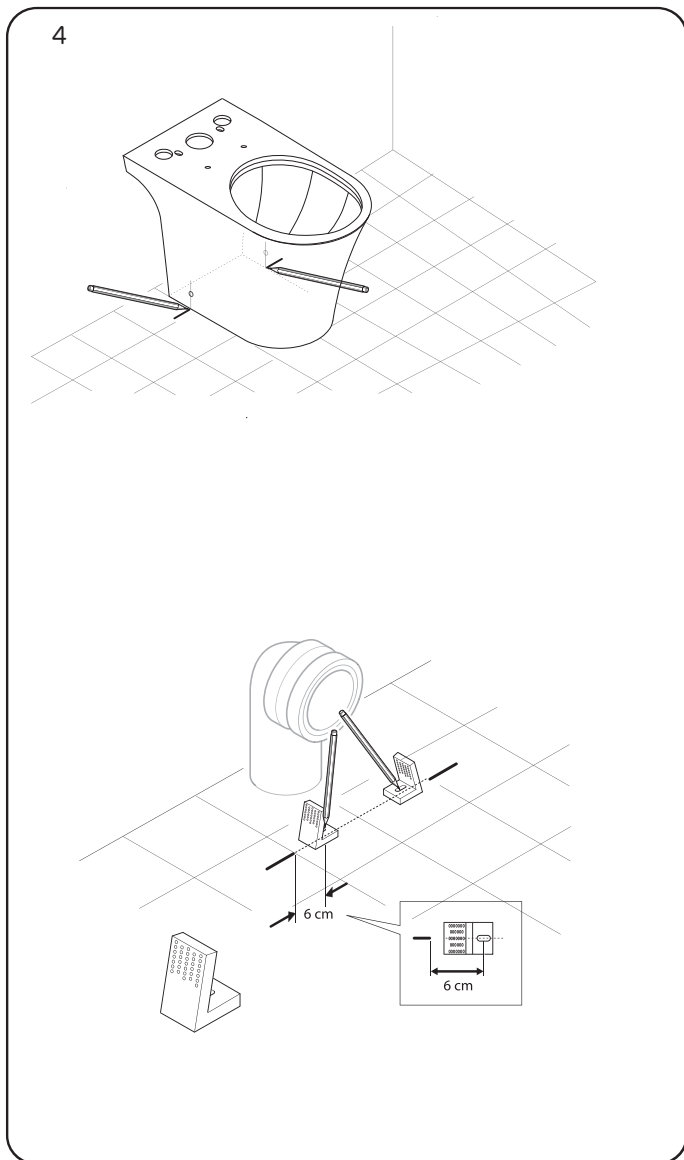
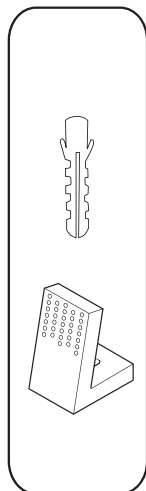
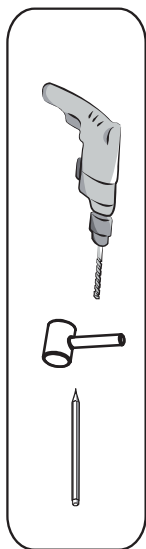
MONTAGE (NL)
MONTAGE (FR)
ASSEMBLY (EN)



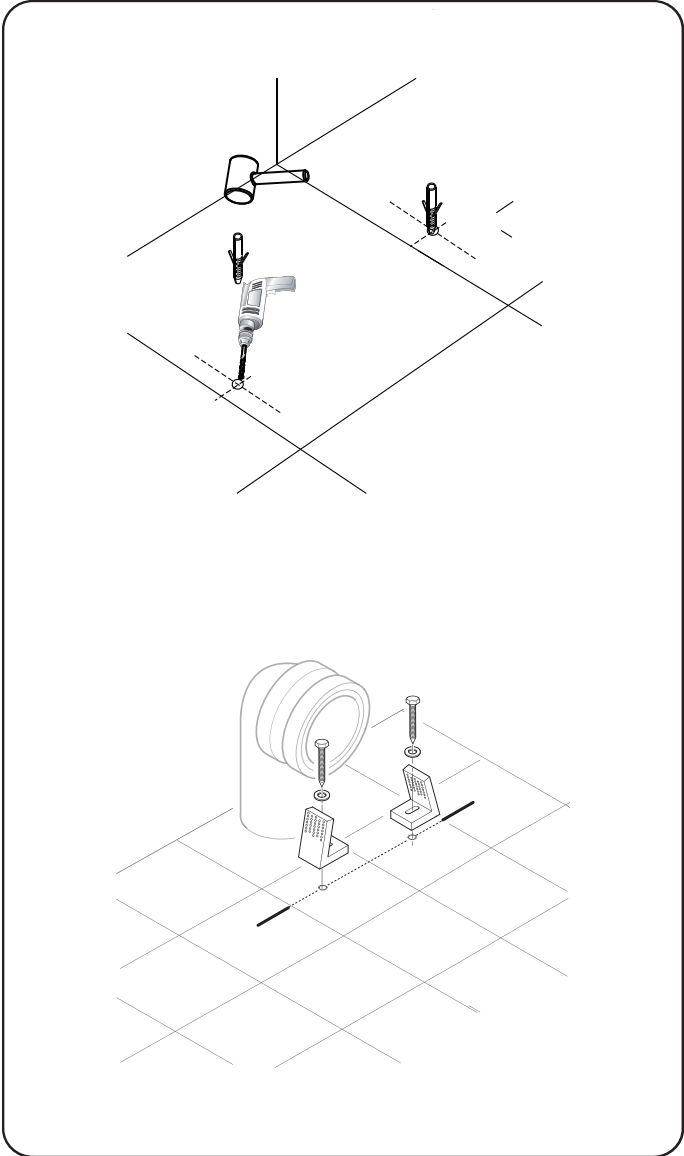
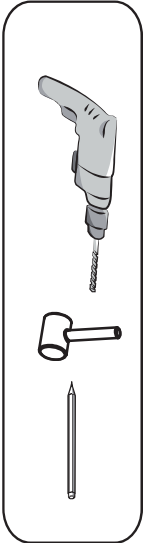
MONTAGE (NL)
MONTAGE (FR)
ASSEMBLY (EN)



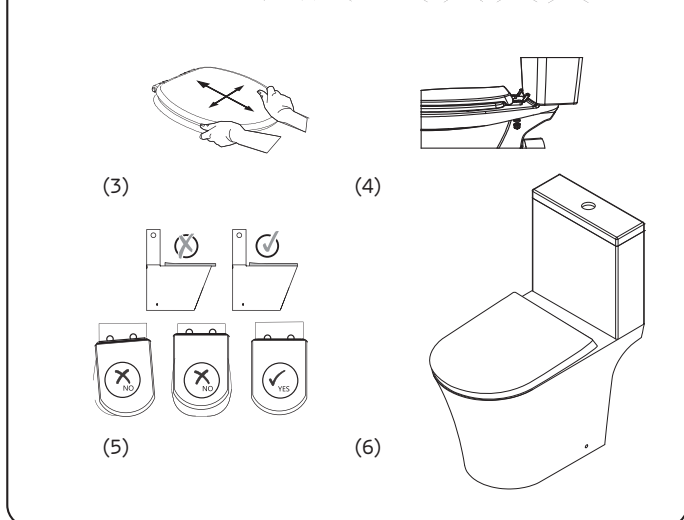
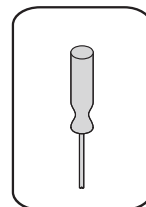
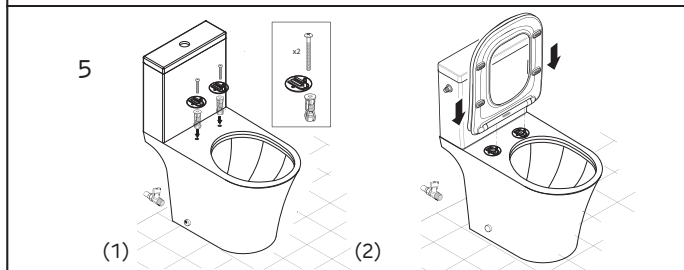
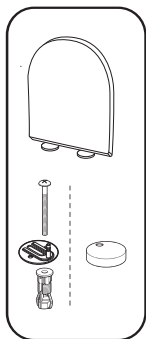
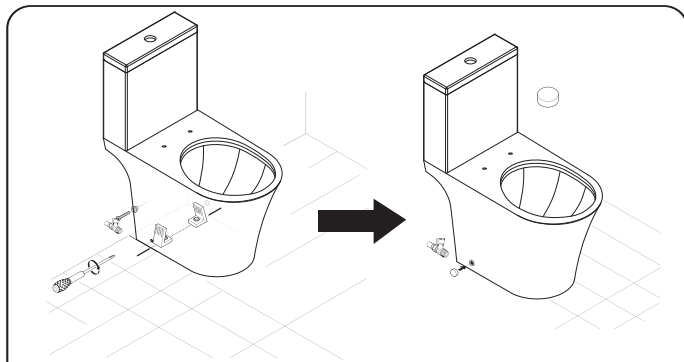
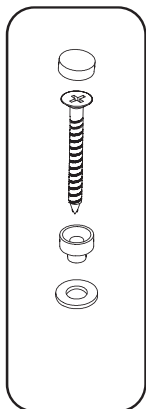
MONTAGE (NL)
MONTAGE (FR)
ASSEMBLY (EN)



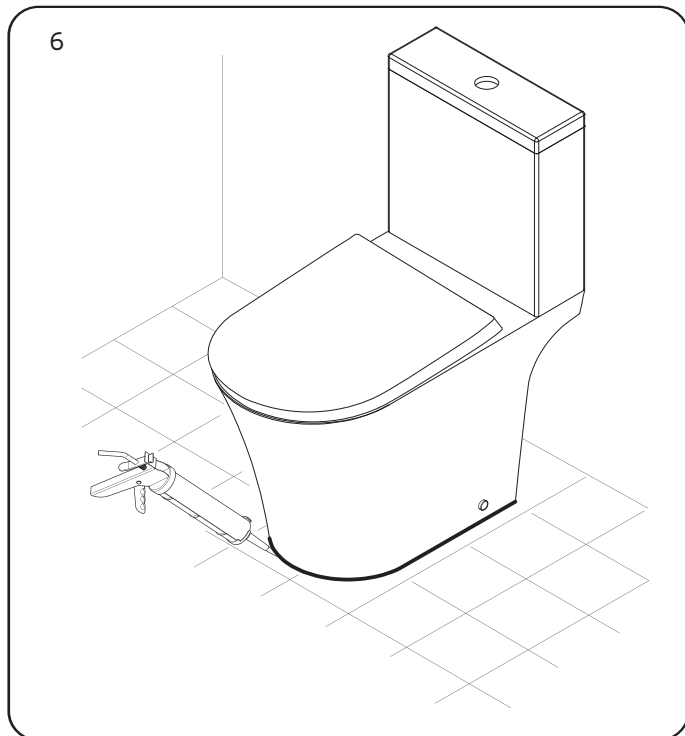
MONTAGE (NL)
MONTAGE (FR)
ASSEMBLY (EN)



MONTAGE (NL)
MONTAGE (FR)
ASSEMBLY (EN)



MONTAGE (NL)
MONTAGE (FR)
ASSEMBLY (EN)



NL: Waarschuwing: na het aanbrengen van de siliconen, dit product tenminste 24 uur niet gebruiken, zodat de silicone volledig kan drogen.

FR: Attention: après avoir appliqué le silicone, n'utilisez pas ce produit pendant au moins 24 heures pour permettre au silicone de sécher complètement.

EN: Warning: after applying the silicone, do not use this product for at least 24 hours so that the silicone can dry completely.

ONDERHOUD (NL)
ENTRETIEN (FR)
MAINTENANCE (EN)

NL: Dagelijkse schoonmaak kan worden gedaan met een algemeen schoonmaakmiddel en een zachte doek; gebruik geen corrosieve chemische producten, zoals aceton of ammoniak. Een vuile plek kan worden gereinigd met tandpasta en een zachte doek afhankelijk van de aard van de vlek.

De waterschaal kan worden gereinigd met reinigingsmiddel van zwak zuur.

FR: Le nettoyage quotidien peut être fait avec un nettoyant commun et un chiffon doux; s'il vous plaît garder loin des produits chimiques corrosifs comme l'acétone ou de l'ammoniaque.

Une tache sale peut être nettoyée avec du dentifrice et un chiffon doux selon sa nature. La cuve peut être nettoyé avec un nettoyant d'acide faible.

EN: Daily cleaning can be done with common cleaner and soft cloth; please keep away the corrosive chemical products such as acetone or ammonia. Dirty spot can be cleaned with toothpaste and soft cloth according its property. Water scale can be cleaned with cleaner of weak acid.

GARANTIETERMIJN (NL)
DURÉE DE GARANTIE (FR)
WARRANTY (EN)

NL: Maxeda DIY B.V. garandeert binnen de garantietermijn dat het product vrij is van materiaal- en fabricagefouten bij normaal gebruik, indien installatie- en onderhoudsvoorschriften zijn gevolgd, en normale opslag (met opslag wordt bedoeld de toestand waarbij het product niet wordt gebruikt waarvoor het bedoeld is). De garantietermijn gaat in op de datum van aankoop in de winkel door de oorspronkelijke eindgebruik-koper. Voor verschillende producten en onderdelen van producten gelden afwijkende garantietermijnen.

Op (de verpakking van) het door u aangeschafte product treft u de geldende garantietermijn aan.

Uitsluitingen

Deze garantie geldt niet voor:

- (a) slijtage, corrosie, verkleuring en veroudering ten gevolge van normaal gebruik en normale opslag;
- (b) schade ten gevolge van verkeerd en/of onoordeelkundig onderhoud;
- (c) schade die wordt veroorzaakt aan het product door externe oorzaken zoals brand, water (damp, vloeistof, ijs), verkeerde toepassing, vallen, verwaarlozing, verkeerd gebruik (waaronder mede begrepen het gebruik in strijd met de door Maxeda DIY B.V. gegeven instructies) of misbruik;
- (d) op verbruiksartikelen en vervangbare onderdelen waaronder accu's (1 jaar garantie) en batterijen.

Bij het invoeren van de garantie dient het product (of het gebrekkige onderdeel) en de originele aankoop-kassabon overlegd te worden.

GARANTIETERMIJN (NL)
DURÉE DE GARANTIE (FR)
WARRANTY (EN)

FR: Maxeda DIY B.V. garantit ses marques propres contre tout défaut ou vice de fabrication. Ceci dans le cadre stricte d'une installation, d'une utilisation et d'un entretien conforme aux instructions figurants dans la notice d'emploi. L'entreposage du produit non utilisé doit également se faire dans un endroit adéquat conforme aux instructions figurants dans le mode d'emploi. La durée de garantie commence à la date d'achat dans le magasin par le premier propriétaire consommateur. Pour différents produits et par le premier propriétaire consommateur. Pour différents produits et parts de produits sont les durées de garantis différents. Sur l'emballage du produit que vous avez acheté, vous trouvez la durée de garantie concernée.

Les exclusions

Cette garantie ne compte pas pour:

- (a) usure, corrosion, décoloration et vieillissement suite à un usage et à un entreposage normal;
- (b) dégâts dus à un entretien fautif et / ou non approprié;
- (c) des dégâts provoqués par des circonstances externes au produit comme incendie, eau (vapeur, liquide ou glace), applications fautives, chutes, négligence, mauvais usage (y compris l'usage non conforme aux instructions de Maxeda DIY B.V.) ou abus;
- (d) aux articles de consommation et les produits remplaçables comme par exemple les accus (1 an garantie) et batteries.

Quand vous faites appel à votre garantie pour le produit (ou la pièce defectueuse) le ticket de caisse original doit être joint.

GARANTIETERMIJN (NL)
DURÉE DE GARANTIE (FR)
WARRANTY (EN)

EN: Maxeda DIY B.V. within the warranty guarantees that the product is free from defects in material and workmanship under normal use, if installation and maintenance instructions are followed, and normal storage (storage means the condition where the product is not used for the intended purpose). The warranty period begins on the date of retail purchase by the original end-use buyer. For different products and components of products are subject to different warranty periods. On (the pack) you purchased the product can be found in the applicable guarantee.

Exclusions

This warranty does not cover:

- (a) wear, corrosion, discoloration and deterioration due to normal use and storage;
- (b) damage due to incorrect and / or improper maintenance;
- (c) damage caused to the product external causes such as fire, water (vapor, liquid, ice), misapplication, fall, neglect, misuse (including but not limited to use in violation of the Maxeda DIY Ltd instructions) or abuse;
- (d) supplies and replaceable parts including batteries (one year warranty) and batteries.

When invoking the guarantee, the product (or part) and the original purchase receipt must be submitted.

Geproduceerd door/Produit par/Produced by

Maxeda DIY B.V. PO Box 22954,

1100 DL Amsterdam The Netherlands

Garantie volgens de Maxeda DIY Garantievoorwaarden te vinden op

www.aquavive.eu

Garantie selon les Conditions de garantie de Maxeda DIY, consultables

sur le site www.aquavive.eu

Warranty according to find the Maxeda DIY Warranty on

www.aquavive.eu