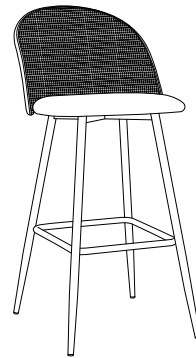
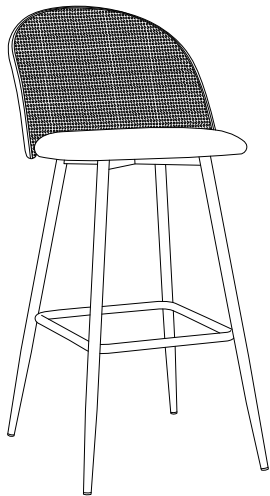


CORNELL



10'

1

1/5

2093/CORNELL/091224/

1	2	3	4	5
x 1	x 2	x 2	x 1	x 1

1

1	2	3
x 1	x 2	x 2

5

1

3

4

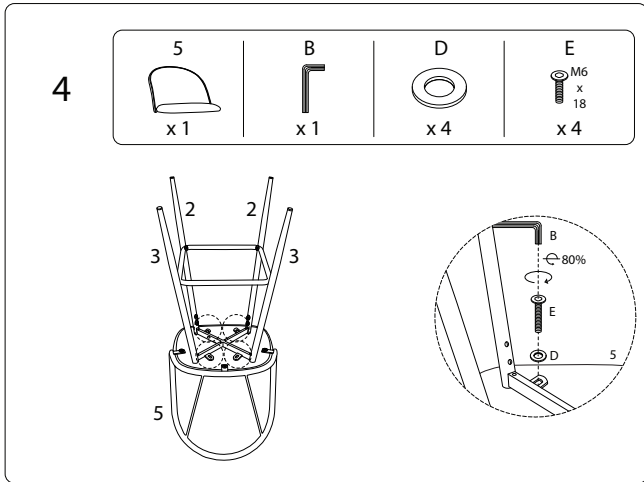
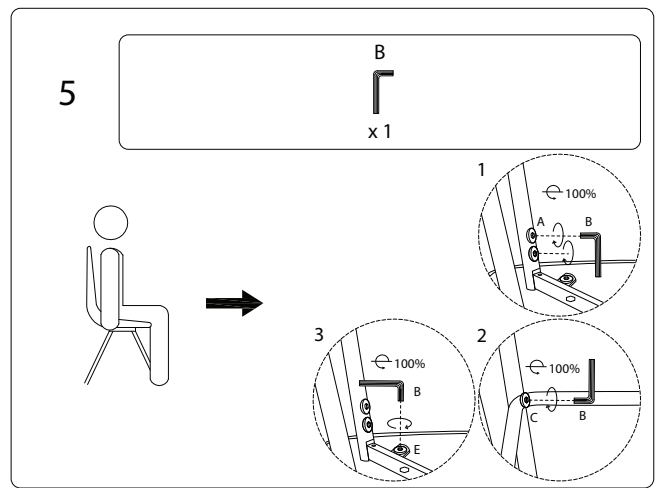
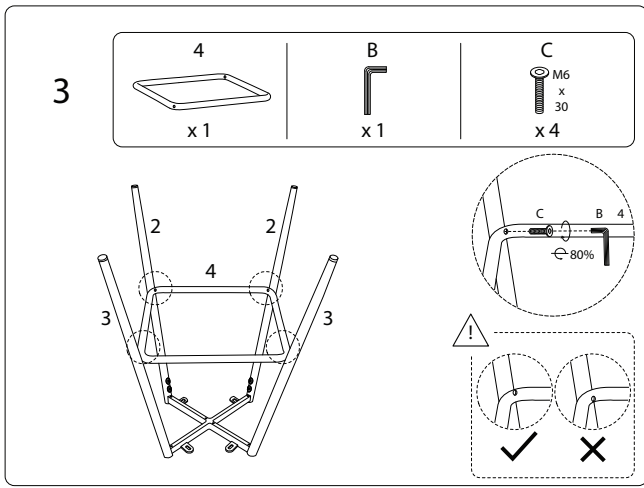
3

2

2

A <p>M6 x 16 x 8</p>	B <p>x 1</p>
--	------------------------

A <p>M6 x 16 x 8</p>	B <p>x 1</p>	C <p>M6 x 30 x 4</p>	D <p>x 4</p>	E <p>M6 x 18 x 4</p>
--	------------------------	--	------------------------	--



4/5

2093/CORNELLI/091224/

5/5

2093/CORNELLI/091224/