



CHAUFFAGE FRANÇAIS
Groupe SANNOVER



-  Manuel **utilisateur**
-  User **manual**
-  Benutzerhandbuch
-  Manual del **usuario**
-  Manual do **utilizador**
-  Manuale **d'uso**
-  Gebruikershandleiding

Poêle à Bois
OSCAR SUR PIED



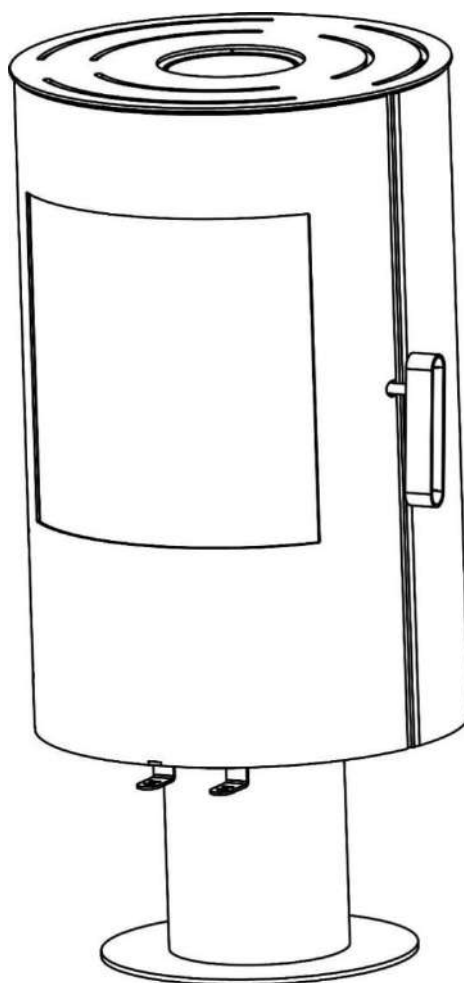
CHAUFFAGE FRANÇAIS

Groupe SANNOVER

Poêle à bois

Manuel de l'utilisateur

Modèle : **OSCAR SUR PIED**



Nous vous remercions pour votre achat de notre poêle à bois produit par notre société. Nous espérons que vous lirez attentivement ce manuel d'utilisation et que vous suivrez toutes les recommandations d'utilisation avant de l'utiliser. Ce poêle a été certifié conforme aux normes européennes EN16510-1 et EN16510-2-1. La réussite de ces normes signifie que ce poêle à bois est conforme aux dernières spécifications et exigences de l'UE en matière d'éco-conception, qu'il produit peu d'émissions polluantes et qu'il est économiquement rentable.

Sommaire

1. Instructions avant l'installation
 - 1.1 Dimensions
 - 1.2 Exigences relatives à la distance d'installation entre le sol de protection et les matériaux inflammables
 - 1.3 Exigences de raccordement pour l'installation des fumisteries
 - 1.4 Combustion et Ventilation
2. Instruction
 - 2.1 Précautions
 - 2.2 Premier allumage
 - 2.3 Ajout de bois
 - 2.4 Travail à faible vitesse
 - 2.5 Éteindre le Poêle
3. Recommandations du Combustible
4. Paramètres Techniques
5. Maintenance
6. Défauts fréquents
7. Carte de Garantie

1. Instructions avant l'installation

En raison de leur grande efficacité de combustion, les poêle à bois modernes ont des exigences relativement élevées en ce qui concerne les conduits de fumée. Les utilisateurs doivent se conformer aux réglementations européennes et locales lors de l'installation. Vous devez respecter les réglementations locales en matière d'installation et de raccordement des cheminées. Nous vous recommandons de confier l'installation à un professionnel qualifié. Une mauvaise installation de la cheminée aura des conséquences négatives telles qu'un faible rendement énergétique du poêle et une mauvaise expérience pour l'utilisateur.

1.1 Dimensions

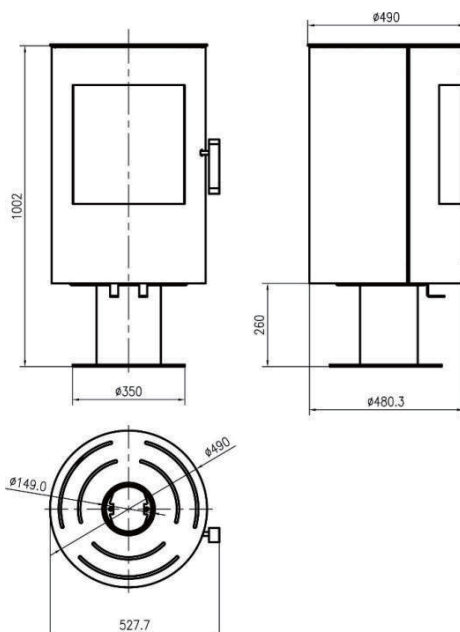


Figure 1

Veuillez noter que ce poêle convient aux conduits de fumée d'un diamètre de 150 mm.

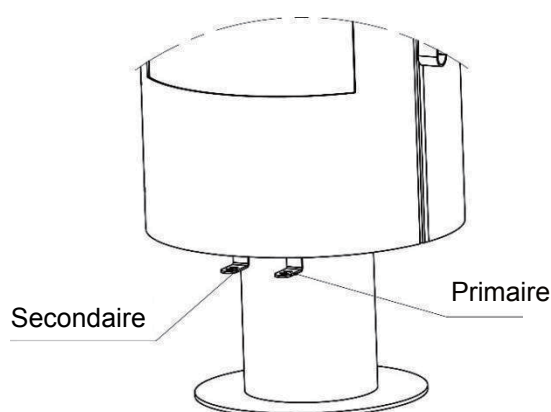
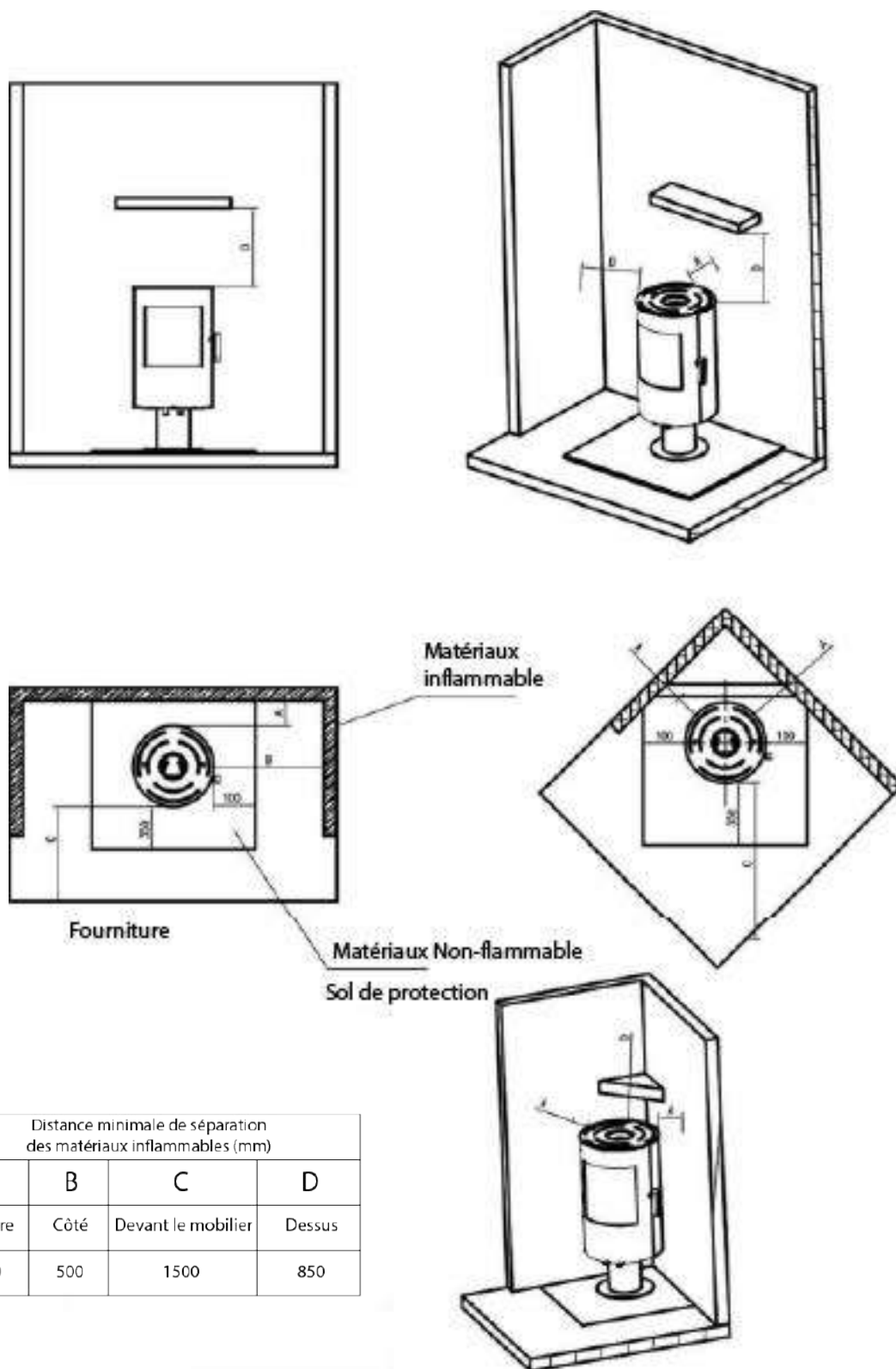


Figure 2

1.2 Exigences relatives à la distance d'installation entre le sol de protection et les matériaux inflammables



Distance minimale de séparation des matériaux inflammables (mm)			
A	B	C	D
Arrière	Côté	Devant le mobilier	Dessus
150	500	1500	850

Figure 3

Concernant l'écart au feu il faut vous rapprocher du professionnel responsable de l'installation. La distance minimale par rapport aux combustibles doit être exigée conformément aux exigences spécifiées par les règles en vigueur liées au lieu d'installation.

Le sol de protection doit pouvoir supporter le poids du Poêle et du tuyau de raccordement monté sur le dessus. Les braises qui tombent lorsqu'on ouvre la porte du Poêle ne doivent pas affecter les matériaux inflammables environnants, de sorte que le sol de protection doit être composé de matériaux incombustibles, par exemple. Sols en acier, panneaux de verre, pierres ou carrelages. Les dimensions du sol de protection ininflammable doivent être conformes aux réglementations nationales et régionales en vigueur.

1.3 Exigences de raccordement pour l'installation des fumisteries

Notes

1. Veuillez toujours à ce qu'il y ait suffisamment d'air frais à l'intérieur.
2. Lorsque le ventilateur d'extraction de la maison fonctionne, il réduit la pression de ventilation négative générée par la cheminée. La réduction de la dépression de ventilation n'est pas favorable aux caractéristiques de combustion du poêle et du foyer. L'ouverture de la porte du poêle peut entraîner une dépression de ventilation insuffisante dans le poêle et faire pénétrer de la fumée dans la pièce. Par conséquent, le ventilateur d'extraction de la maison doit cesser de fonctionner lorsque la cheminée est en marche.
3. Le diamètre du tuyau de fumée ne doit pas être inférieur à 150 mm. Si un clapet est installé dans le conduit de fumée, il doit toujours y avoir un canal de ventilation d'au moins 20 cm², même si le clapet est en position "fermée".
4. Deux poêles ne peuvent pas partager le même tuyau de fumée.
5. Lors du raccordement du poêle à la cheminée, insérez le tuyau d'évacuation dans la celle-ci et fixez celui-ci à l'ouverture à l'intérieur de la cheminée. Le tuyau de fumée ne doit pas passer par l'ouverture de la cheminée elle-même et doit être affleurant à l'intérieur du tuyau de cheminée. Comme le montre la figure 4, la connexion entre la maçonnerie et le tuyau de fumée doit être scellée à l'aide de matériaux ou lattes ignifuges (figure 4).
- 4). Deux appareils ne doivent pas utiliser le même conduit.

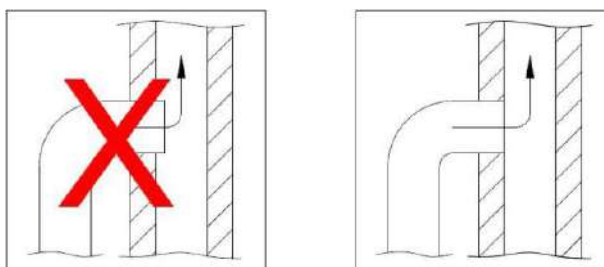


Figure 4

6. Pour les raccordements de cheminées à tuyaux d'acier à travers les plafonds, toutes les réglementations nationales et locales concernant la distance par rapport aux matériaux inflammables doivent être respectées. Il est important que la cheminée soit équipée de supports de toit afin que le toit du foyer n'ait pas à supporter le poids de l'ensemble du conduit de fumée, ce qui pourrait endommager le foyer en raison du poids excessif du conduit.

En général, la hauteur verticale du tuyau de fumée doit être de 5 mètres et la longueur du tuyau de fumée horizontal doit < de 20% du tuyau de fumée vertical. Attention il est toutefois conseillé de faire réaliser une note de calcul par un professionnel de la Fumisterie afin d'assurer le tirage nécessaire.

1.4 Combustion et Ventilation

Conformément à la norme EN13240, la cheminée doit être conforme pour l'utilisation de cheminées à air intérieur. Tout l'air de combustion du foyer provient de la pièce où il est installé. Selon les règles de construction, la pièce doit être suffisamment ventilée. Si le taux de fuite d'air de la pièce est inférieur à 5 m³/h/m², une ventilation de 550 mm²/kW est nécessaire.

2. Instruction

Avertissement de sécurité :

1. Veuillez lire attentivement le manuel d'utilisation avant d'utiliser votre poêle et veuillez à le respecter.
2. En fonctionnement, la température des surfaces est relativement élevée, comme les portes, les poignées, les vitres, les conduits de fumée et les surfaces du poêle. Ne touchez pas ces pièces sans prendre les mesures de protection nécessaires ou sans porter des gants résistants aux températures élevées.
3. Il est strictement interdit de placer des objets inflammables sur et autour du poêle.
4. Ne portez pas de vêtements amples ou inflammables lorsque vous allumez un feu ou ajoutez du combustible.

2.1 Précautions

Vérifier si la porte du poêle s'ouvre et se ferme normalement.

Vérifier si le joint de la porte du poêle est normal.

2.2 Première Allumage

- 1) Ouvrez la porte du poêle et nettoyez le foyer et le cendrier.
- 2) Exigences de performance pour l'utilisation du bois :
 - a) Les spécifications du bois : 300mm de longueur pour une section de 50*50mm, 50mm*30mm.
 - b) Il convient d'utiliser du bois dur naturel sec (Humidité : 18% et Bois naturel).

Mise en place du Bois :

- 1) Tout d'abord, placer deux morceaux de bois de 50*50*300 mm sont placés au milieu du foyer à un intervalle de 30 mm, puis quatre petits morceaux de bois de 50*30 sont empilés sur le dessus.



Figure 5

- 2) Ouvrir l'air primaire à 100% (voir figure 2).
- 3) Allumez le bois.
- 4) Après l'allumage du bois, laissez la porte du poêle légèrement ouverte (l'ouverture de la porte est d'environ 3 cm) pendant environ 3 à 10 minutes. Une fois le tuyau de fumée chaud, fermez la porte du poêle.

2.3 Ajout de bois

Une fois que le bois dans le poêle a brûlé jusqu'à l'état de charbon, vous pouvez ajouter du bois.

- 1) Répartissez les braises sur la grille comme indiqué dans la figure 6 :



Figure 6

- 2) Tout d'abord, placez deux morceaux de bois de 50*50*300mm au milieu de la grille, fond de la chambre de combustion, à une distance verticale de 30mm. Ensuite, placez un morceau de bois horizontalement sur la deuxième couche. La masse totale du matériau est d'environ 1.8 kg. Fermez la porte du poêle, comme sur la figure 7 :



Figure 7

3) Une fois que le bois est complètement enflammé, au bout d'environ 2 minutes, réglez l'air en fonction du besoin comme indiqué dans la Figure 8 :

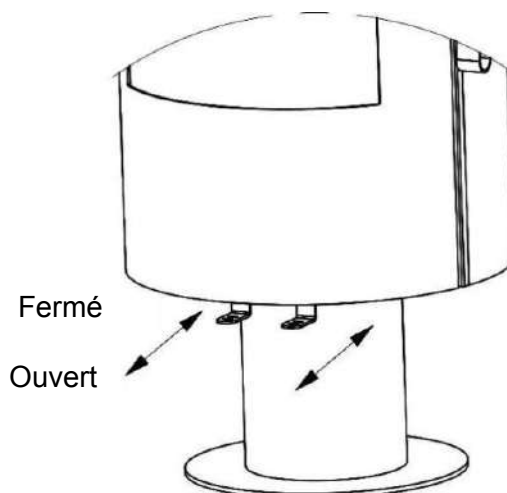


Figure 8

L'air de combustion pour l'allumage ou le fonctionnement peut être ajusté en ouvrant ou fermant les manettes.

2.4 Travail à faible vitesse

Si vous voulez juste faire fonctionner le Poêle en petite puissance, ajoutez simplement deux morceaux de bois de 50*50*300 mm, attendez que le bois soit complètement allumé et fermez correctement le registre après environ 2 minutes.

2.5 Éteindre le poêle

Fermez les réglages d'air, laissez le combustible restant brûler et s'éteindre naturellement.

3. Recommandations du combustible

Combustibles Admissibles :

1. La matière première bois idéale doit présenter les caractéristiques suivantes :

- 1) Bois naturel sec et solide, taux d'humidité du bois 18%
- 2) Pouvoir calorifique : 14000kJ/kg

L'utilisation de bois humide peut encrasser le foyer ainsi que le conduit de raccordement et la cheminée.

Il est de même interdit d'utiliser :

- Du bois peint ou traité chimiquement.
- Du plastique ou tissus.
- Du liquide combustible ou inflammable.

Le Poêle n'est pas un incinérateur, il est donc interdit d'y brûler des déchets.

2. La quantité maximale de combustible ajoutée à la fois :

La quantité maximale de bois pouvant être ajoutée dans ce poêle est d'environ 1,8 kg à la fois. Une trop grande quantité de combustible brûlera trop fort et endommagera le poêle, consommera du combustible et augmentera les déchets.

3. Traitement du bois comme combustible :

- 1) Préparation : Il est préférable de couper et de fendre le bois avant de l'utiliser, tout en adaptant la longueur du bois à la taille de la chambre de combustion de votre poêle. Nous suggérons que la longueur du bois soit de 20 à 32 cm, ce qui laisse suffisamment d'espace pour la circulation de l'air et facilite la combustion.

2) Stockage : Un stockage correct du bois de chauffage est la principale condition d'une combustion respectueuse de l'environnement, afin d'obtenir une combustion optimale et ne pas polluer l'environnement. Le bois de chauffage doit être stocké dans un endroit ventilé, ensoleillé et sec. Un espace libre doit être réservé entre chaque couche dans la chambre de combustion pour faciliter la ventilation. Les peupliers et les épicéas doivent être stockés pendant au moins un an avant d'être utilisés comme combustible. Les tilleuls, les peupliers et les bouleaux doivent être stockés pendant au moins un an et demi avant d'être utilisés comme combustible. Les hêtres, les frênes et les arbres fruitiers doivent être stockés pendant au moins deux ans et demi avant d'être utilisés comme combustible.

3) Température :

(1) Pour une combustion économique et la protection de l'environnement, il convient d'utiliser du bois sec dont l'humidité ne dépasse pas 18%. Lorsque l'humidité du bois est comprise entre 15 % et 18 %, l'effet de combustion est optimal. La valeur de combustion du bois varie en fonction des différents types de bois, ce qui signifie que pour obtenir la même quantité de chaleur, certains bois nécessiteront une plus grande quantité de celui-ci. La valeur de combustion du hêtre ou du chêne est très élevée, de sorte que le tableau suivant indique les valeurs de combustion d'autres bois par rapport à eux, sur la base de ces derniers :

Type de Bois	Bois Sec kg/m ³	Comparer au hêtre
Charme	640	110%
Hêtre/Chêne	580	100%
Érable	570	93%
Bouleau	510	88%
Bois de Montagne	480	83%
Épicéa	390	67%
Peuplier	380	65%
Pin	370	60%

4. Paramètres techniques

Modèle	Oscar sur Pied
Largeur	528 mm
Profondeur	490 mm
Hauteur	1002 mm
Poids Net	99 Kg
Puissance Thermique	8.2 kW
Rendement thermique	≥ 80 %

Émissions de monoxyde de carbone (CO)	$\leq 1133 \text{ mg/Nm}^3$
Émission d'Oxyde d'Azote (NOx)	$\leq 111 \text{ mg/Nm}^3$
Émissions de poussières (PM)	$\leq 29 \text{ mg/Nm}^3$
Composés organiques gazeux (OGC)	$\leq 66 \text{ mg/Nm}^3$
Classe Énergétique	A
Surface de Chauffage	50~100 m ²
Diamètre du conduit	150 mm
Température des Fumées	$\leq 295^\circ\text{C}$

5. Maintenance

Cette opération ne doit être effectuée qu'une fois que le poêle est complètement refroidi. Il est préférable d'essuyer les surfaces peintes avec un chiffon doux.

6. Défaits fréquents

Problèmes	Cause	Solution
Le poêle dégage de la fumée.	<ul style="list-style-type: none"> - Le tirage de la Cheminée est insuffisant. - Le conduit de raccordement est déconnecté de la cheminée - Le joint d'étanchéité de la cheminée est abîmé. 	<ul style="list-style-type: none"> - Contrôlez le tirage. - La hauteur du conduit n'est pas suffisante, reconnectez le conduit de raccordement à la cheminée. - Remplacez le joint d'étanchéité.
Le bois se consume rapidement.	<ul style="list-style-type: none"> - Le réglage d'air n'est pas optimum. - Le bois est de mauvaise qualité. - Charge en combustible trop importante. 	<ul style="list-style-type: none"> - Réglez l'air de façon approprié en utilisant les manettes de réglages. - Utilisez du Bois de Qualité. - Chargez correctement le poêle.
De l'huile de fumée est produite sur le verre.	<ul style="list-style-type: none"> - Le réglage d'air n'est pas correct. - Bois Humide. - Taille de Bois trop grosse. 	<ul style="list-style-type: none"> - Effectuez le réglage d'air comme indiqué dans ce manuel. - Utilisez du Bois de qualité. - La porte doit être fermée lors de l'utilisation.
Pollution de la cheminée.	<ul style="list-style-type: none"> - Utilisation de Bois humide. - Excès de charge de bois. 	<ul style="list-style-type: none"> - Utilisez du Bois de qualité.
Le poêle n'est pas chaud.	<ul style="list-style-type: none"> - Du bois humide est utilisé. - Charge trop faible. - Mauvaise qualité de Bois. 	<ul style="list-style-type: none"> - Utilisez du Bois de qualité. - Chargez convenablement le Poêle en combustible.
Le poêle sent mauvais.	<ul style="list-style-type: none"> - Lorsque le poêle est utilisé pour la première fois. - Bois humide. 	<ul style="list-style-type: none"> - Disparaît après plusieurs utilisations. - Utilisez du bois de qualité.

7. Carte de garantie

Garantie de 2 ans :

Nous garantissons que les pièces en fer du foyer sont en bon état dans un délai de 2 ans à compter de la date d'achat. Si les pièces en fer cassent ou fissure pendant la période de garantie, elles peuvent être remplacées gratuitement. L'utilisation d'un carburant de qualité inférieure peut entraîner l'annulation de la garantie.

Nous ne garantissons pas les pièces d'usure (revêtement de surface, peinture, verre, brique réfractaire, panneau ignifuge, bande d'étanchéité). Cependant, nous fournissons des services payants, et les composants susmentionnés peuvent être achetés auprès de notre service client.

Conditions de garantie : Votre cheminée et votre poêle sont installés par des professionnels, et vous devez suivre les instructions du manuel d'utilisation.

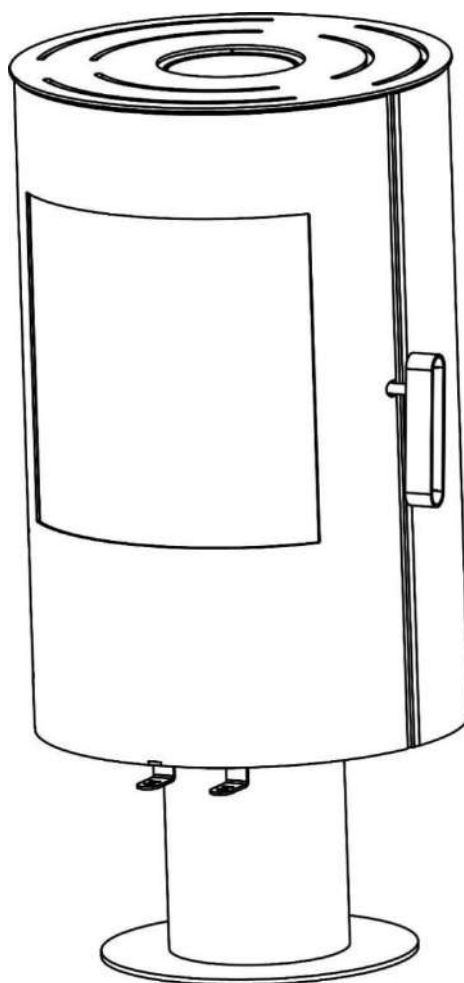


CHAUFFAGE FRANÇAIS
Groupe SANNOVER

Wood-burning stove

User Manual

Model : **OSCAR SUR PIED**



Thank you for purchasing our wood-burning stove. We hope you will read this user manual carefully and follow all the recommendations before using it. This stove has been certified in accordance with European standards EN16510-1 and EN16510-2-1. Passing these standards means that this wood-burning stove complies with the latest EU eco-design specifications and requirements, produces low pollutant emissions and is economically cost-effective.

Contents

1. Pre-installation instructions
 - 1.1 Dimensions
 - 1.2 Installation distance requirements between protective floor and flammable materials
 - 1.3 Connection requirements for flue pipe installation
 - 1.4 Combustion and ventilation
2. Instructions
 - 2.1 Safety precautions
 - 2.2 First lighting
 - 2.3 Adding wood
 - 2.4 Working at low speed
 - 2.5 Switching off the stove
3. Fuel recommendations
4. Technical Parameters
5. Maintenance
6. Frequent faults
7. Warranty card

1. Pre-installation instructions

Because of their high combustion efficiency, modern wood-burning stoves have relatively high flue requirements. Users must comply with European and local regulations when installing them. You must comply with local regulations on the installation and connection of chimneys. We recommend that installation is carried out by a qualified professional. Incorrect installation of the chimney will have negative consequences such as low energy efficiency of the stove and a bad experience for the user.

1.1 Dimensions

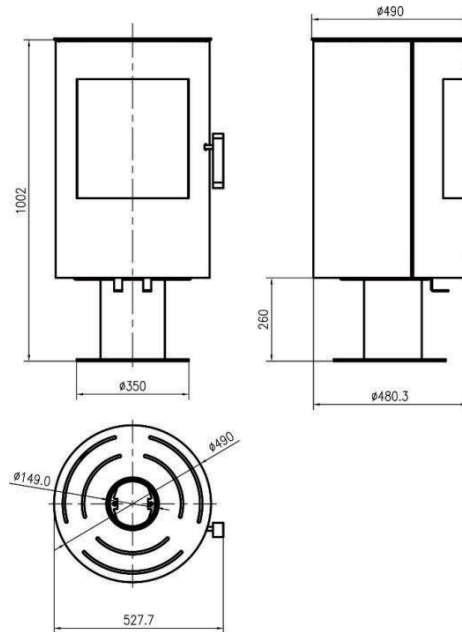


Figure 1

Please note that this stove is suitable for flues with a diameter of 150 mm.

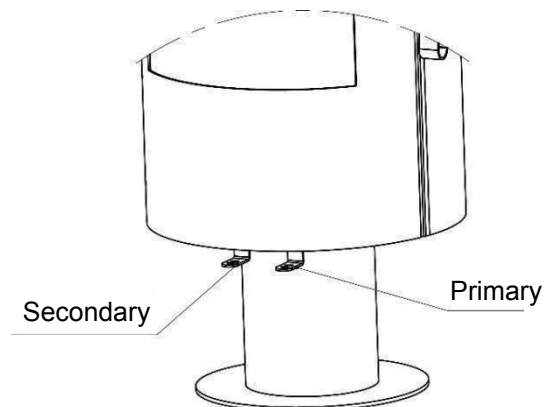
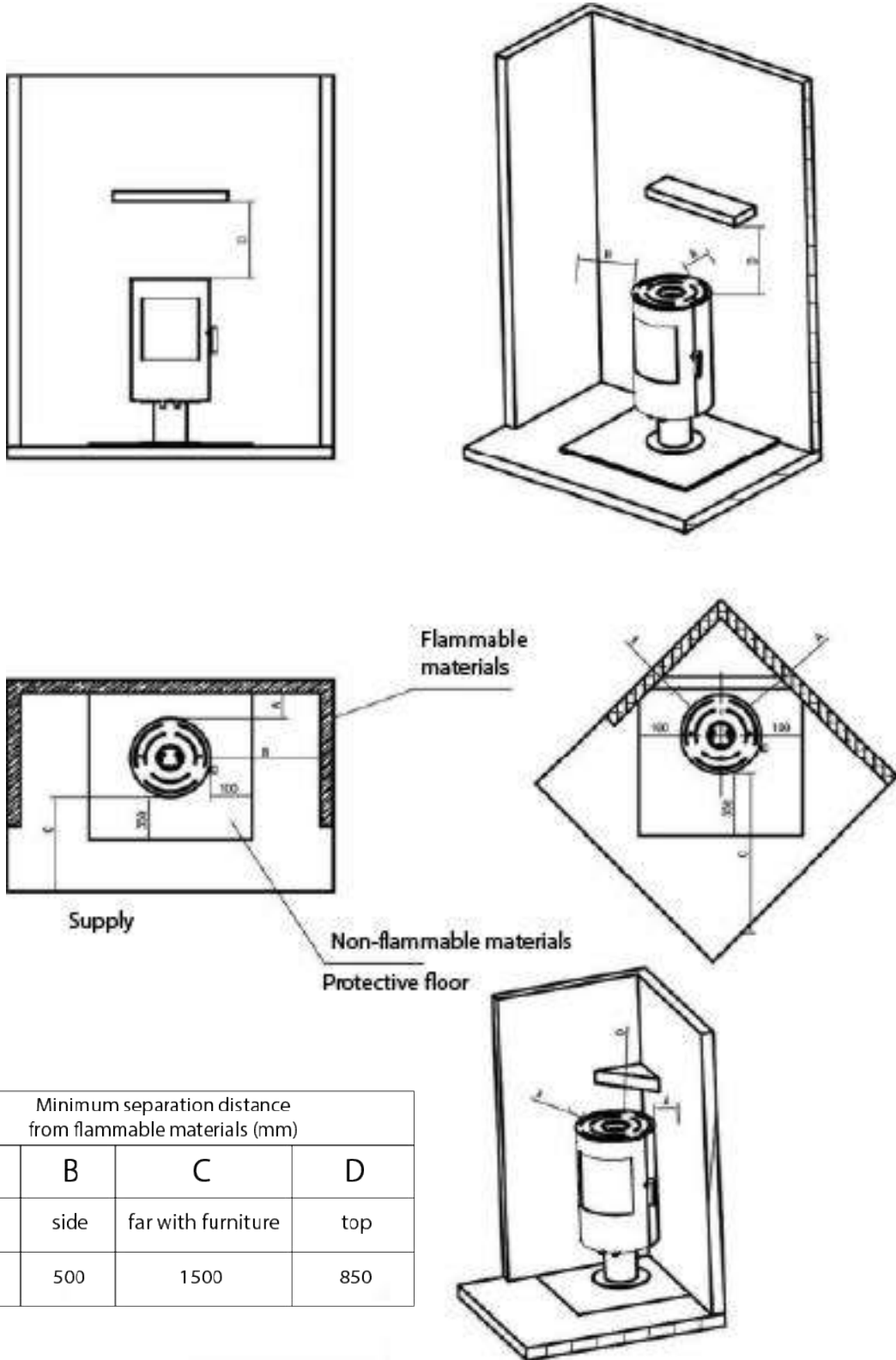


Figure 2

1.2 Installation distance requirements between the protective floor and flammable materials



Minimum separation distance from flammable materials (mm)			
A	B	C	D
Back	side	far with furniture	top
150	500	1500	850

Figure 3

For fire clearance, please contact the professional responsible for the installation. The minimum distance to combustibles must comply with the requirements specified by the regulations in force at the place of installation.

The non-flammable protective floor must be able to support the weight of the stove and the flue pipe mounted on top, and at the same time the embers that fall when the stove door is open must not affect the surrounding combustible materials, so the protective floor must be made of non-flammable materials, for example. The protective floor must therefore be made of non-combustible materials, such as steel panels, glass panels, stone or tiled floors. The dimensions of the non-combustible protective floor must comply with current national and regional regulations.

1.3 Connection requirements for flue pipe installation

Notes

1. Always make sure there is enough fresh air inside.
2. When the house exhaust fan is running, it reduces the negative ventilation pressure generated by the chimney. Reducing the ventilation vacuum does not help the combustion characteristics of the stove and fireplace. Opening the stove door may result in insufficient ventilation in the stove and smoke entering the room. As a result, the house's extractor fan must stop working when the chimney is in operation.
3. The diameter of the flue pipe must not be less than 150 mm. If a damper is installed in the flue, there must always be a ventilation channel of at least 20 cm², even if the damper is in the 'closed' position.
4. Two stoves cannot share the same flue pipe.
5. When connecting the stove to the chimney, insert the flue pipe into the chimney and attach it to the opening in the chimney. The flue pipe must not pass through the chimney opening itself and must be flush with the inside of the flue pipe. As shown in Figure 4, the connection between the masonry and the flue pipe must be sealed using fireproof materials or slats.

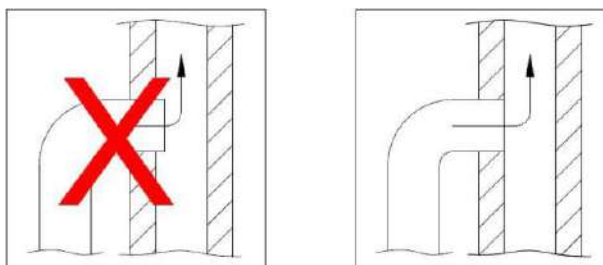


Figure 4

6. When connecting steel pipe chimneys through ceilings, all national and local regulations regarding distance from flammable materials must be observed. It is important that the chimney is fitted with roof supports so that the roof of the fireplace does not have to support the weight of the entire flue, which could damage the fireplace due to the excessive weight of the flue.

As a general rule, the vertical height of the flue pipe should be 5 meters and the length of the horizontal flue pipe should be < 20% of the vertical flue pipe. However, it is advisable to have a calculation carried out by a smoke and fume professional to ensure the necessary draught.

1.4 Combustion and ventilation

In accordance with standard EN13240, the chimney must comply with the requirements for indoor air chimneys. All the combustion air for the fireplace comes from the room where it is installed. According to building regulations, the room must be adequately ventilated. If the air leakage rate in the room is less than 5 m³/h/m², ventilation of 550 mm²/kW is required.

2. Instructions

Safety warning:

1. Please read these instructions carefully before using your stove, and make sure you follow them.
2. During operation, the temperature of surfaces such as doors, handles, glass, flues and stove surfaces is relatively high. Do not touch these parts without taking the necessary protective measures or without wearing gloves resistant to high temperatures.
3. It is strictly forbidden to place flammable objects on or around the stove.
4. Do not wear loose or flammable clothing when lighting a fire or adding fuel.

2.1 Precautions during first use

Check that the stove door opens and closes normally.
Check that the seal on the stove door is normal.

2.2 First ignition

- 1) Open the stove door and clean the firebox and ash pan.
- 2) Performance requirements for using wood:
 - a) Wood specifications: 300mm length for 50*50mm, 50mm*30mm cross-section.
 - b) Dry natural hardwood should be used (moisture content: 18% and natural wood).

Setting up the Wood :

- 1) First, two 50*50*300 mm pieces of wood are placed in the middle of the firebox at 30 mm intervals, then four small 50*30 pieces of wood are stacked on top.



Figure 5

- 2) Open primary air to 100% (see figure 2).
- 3) Light the wood.
- 4) After lighting the wood, leave the stove door slightly open (the door opening is about 3 cm) for about 3 to 10 minutes. Once the flue pipe is hot, close the stove door.

2.3 Adding wood

Once the wood in the stove has burned down to charcoal, you can add more wood.

- 1) Spread the embers over the grate as shown in figure 6.



Figure 6

- 2) First, place two 50*50*300mm pieces of wood in the middle of the grate, at the bottom of the combustion chamber, at a vertical distance of 30mm. Next, place a piece of wood horizontally on the second layer. The total weight of the material is approx. 1.8 kg. Close the stove door, as shown in figure 7 :



Figure 7

- 3) Once the wood is fully ignited, after about 2 minutes, adjust the air as required as shown in Figure 8 :

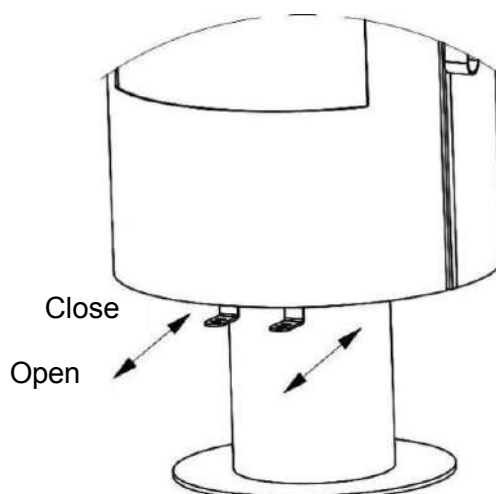


Figure 8

Combustion air for ignition or operation can be adjusted by opening or closing the knobs.

2.4 Working at low power

If you just want to run the stove on low power, simply add two 50*50*300 mm pieces of wood, wait until the wood is fully lit and close the damper properly after about 2 minutes.

2.5 Switching-off the stove

Close the air controls and let the remaining fuel burn off naturally.

3. Fuel recommendations

Eligible fuels :

1. The ideal wood raw material must have the following characteristics:

- 1) Dry and solid natural wood, moisture content 18%.
- 2) Calorific value: 14000kJ/kg

The use of damp wood can clog the firebox, flue pipe and chimney.

It is also forbidden to use :

- Painted or chemically treated wood.
- Plastic or fabric.
- Combustible or flammable liquids.

The stove is not an incinerator, so it is forbidden to burn waste in it.

2. Maximum amount of fuel added at one time:

The maximum amount of wood that can be added to this stove is approximately 1.8 kg at a time. Too much fuel will burn too hot and damage the stove, consume fuel and increase waste.

3. Processing wood as fuel :

1) Preparation: It's best to cut and split the wood before use, adapting the length of the wood to the size of your stove's combustion chamber. We suggest a wood length of between 20 and 32 cm, which leaves sufficient space for air circulation and facilitates combustion.

2) Storage: Correct storage of firewood is the most important prerequisite for environmentally

friendly combustion, in order to achieve optimum combustion and avoid polluting the environment. Firewood should be stored in a ventilated, sunny, dry place. A space must be left between each layer in the combustion chamber to facilitate ventilation.

Poplar and spruce should be stored for at least one year before being used as fuel. Lime, poplar and birch must be stored for at least a year and a half before being used as fuel. Beech, ash and fruit trees must be stored for at least two and a half years before being used as fuel.

3) Temperature :

(1) For economical combustion and environmental protection, dry wood with a moisture content not exceeding 18% should be used. When wood moisture content is between 15% and 18%, the combustion effect is optimal. The combustion value of wood varies according to the different types of wood, which means that to obtain the same amount of heat, some woods will require more of it. The combustion value of beech or oak is very high, so the following table shows the combustion values of other woods in relation to them:

Type of wood	Dry wood kg/m ³	Compare to beech
Hornbeam	640	110%
Beech/Oak	580	100%
Maple	570	93%
Birch	510	88%
Fir	480	83%
Spruce	390	67%
Poplar	380	65%
Pine	370	60%

4. Technical parameters

Model	Oscar sur Pied
Width	528 mm
Depth	490 mm
Height	1002 mm
Net weight	99 Kg
Heating power	8.2 kW
Thermal efficiency	≥ 80 %
Emission of carbon monoxide (CO)	≤ 1133 mg/Nm ³



Nitrogen oxide emissions (NO _x)	≤ 111 mg/Nm ³
Dust emissions (PM)	≤ 29 mg/Nm ³
Gaseous organic compounds (OGC)	≤ 66 mg/Nm ³
Energy efficiency	A
Heating surface	50~100 m ²
Flue diameter	150 mm
Flue gas temperature	≤ 295°C

5. Maintenance

This operation should only be carried out once the stove has cooled down completely. It is best to wipe painted surfaces with a (damp) cloth.

6. Frequent defects

Problems	Cause	Solution
The stove emits smoke.	<ul style="list-style-type: none"> - Chimney draught is insufficient. - The flue pipe is disconnected from the chimney. - Chimney gasket damaged. 	<ul style="list-style-type: none"> - Check the draught. - Flue height insufficient, reconnect flue to chimney. - Replace gasket.
Wood burns quickly.	<ul style="list-style-type: none"> - The air setting is not optimal. - Wood of poor quality. - Fuel load too high. 	<ul style="list-style-type: none"> - Adjust the airflow appropriately using the control knobs. - Use quality wood. - Load the stove correctly.
Smoke oil is produced on glass.	<ul style="list-style-type: none"> - Incorrect air setting. - Wood damp. - Wood size too large. 	<ul style="list-style-type: none"> - Adjust the air supply as described in this manual. - Use quality wood. - Door must be closed during use.
Chimney pollution.	<ul style="list-style-type: none"> - Use of damp wood. - Excessive wood load. 	<ul style="list-style-type: none"> - Use quality wood.
Stove is not hot.	<ul style="list-style-type: none"> - Wet wood is used. - Load too low. - Poor wood quality. 	<ul style="list-style-type: none"> - Use quality wood. - Load the stove with fuel.
Stove smells bad.	<ul style="list-style-type: none"> - When the stove is used for the first time. - Damp wood. 	<ul style="list-style-type: none"> - Disappears after several uses. - Use quality wood.



7. Warranty card

2-year warranty:

All iron parts of the fireplace are guaranteed to be in good condition for a period of 2 years from the date of purchase. If the iron parts break or crack during the warranty period, they can be replaced free of charge. Using inferior quality fuel may invalidate the warranty.

We do not guarantee wear parts (surface coating, paint, glass, refractory brick, fireproof panel, sealing strip). However, we do provide services for a fee, and the above-mentioned components can be purchased from our customer service department.

Warranty conditions: Your fireplace and stove are professionally installed, and you must follow the instructions in the user manual.

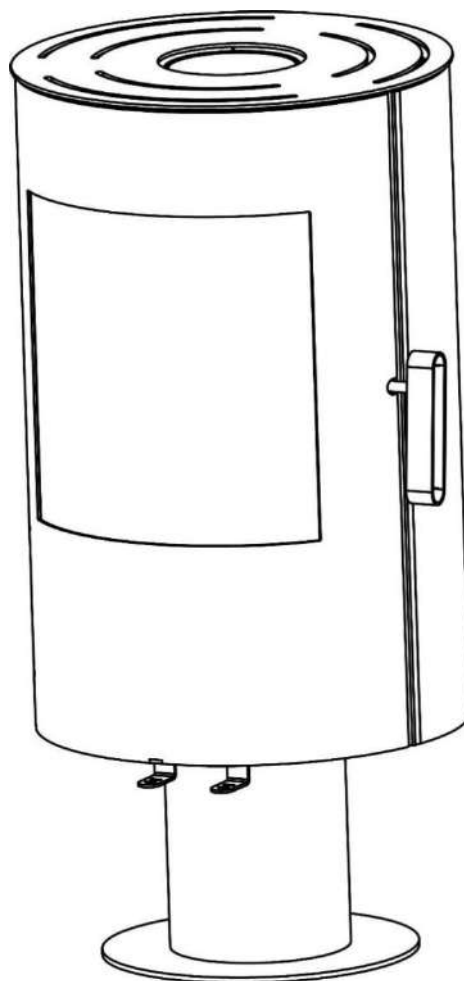


CHAUFFAGE FRANÇAIS
Groupe SANNOVER

Holzofen

Benutzerhandbuch

Modell: **OSCAR SUR PIED**



Vielen Dank für Ihren Kauf unseres Holzofens, der von unserem Unternehmen hergestellt wird. Wir hoffen, dass Sie diese Bedienungsanleitung sorgfältig lesen und alle Empfehlungen zur Verwendung befolgen, bevor Sie ihn benutzen. Dieser Ofen wurde gemäß den europäischen Normen EN16510-1 und EN16510-2-1 zertifiziert. Der Erfolg dieser Standards bedeutet, dass dieser Holzofen den neuesten EU-Spezifikationen und -Anforderungen für die umweltgerechte Ausgestaltung entspricht, geringe Schadstoffemissionen aufweist und wirtschaftlich ist.

Inhaltsverzeichnis

1. Anweisungen vor der Montage
 - 1.1 Abmessungen
 - 1.2 Anforderungen an den Abstand zwischen dem Ofen und brennbaren Stoffen
 - 1.3 Anschlussanforderungen für die Montage von Rauchrohren
 - 1.4 Verbrennung & Belüftung
2. Anweisungen
 - 2.1 Vorsichtsmaßnahmen
 - 2.2 Erstzündung
 - 2.3 Hinzufügen von Holz
 - 2.4 Betrieb bei niedriger Leistung
 - 2.5 Schließen des Ofens
3. Brennstoffempfehlungen
4. Technische Parameter
5. Wartung
6. Häufige Fehler
7. Garantiekarte

1. Anweisungen vor der Montage

Aufgrund ihrer hohen Verbrennungseffizienz stellen moderne Holzöfen relativ hohe Anforderungen an Rauchrohre. Die Benutzer müssen bei der Montage die europäischen und lokalen Vorschriften befolgen. Sie müssen die örtlichen Vorschriften bei der Montage und beim Anschluss von Schornsteinen beachten. Wir empfehlen Ihnen, mit der Montage eine qualifizierte Fachkraft zu beauftragen. Eine unsachgemäße Montage des Schornsteins hat negative Folgen wie eine geringe Energieeffizienz des Ofens und eine schlechte Benutzererfahrung.

1.1 Abmessungen

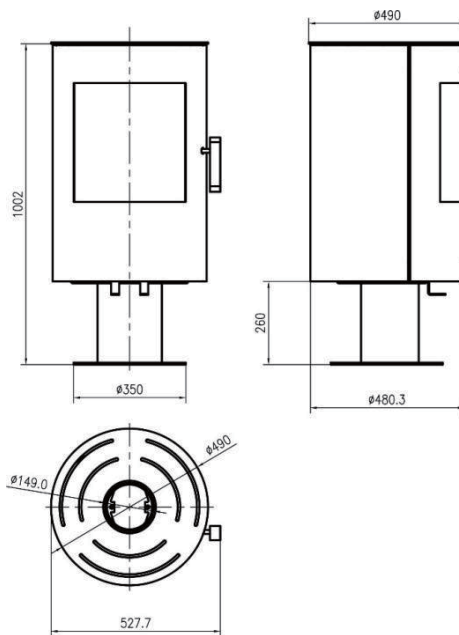


Abbildung 1

Bitte beachten Sie, dass dieser Ofen für Rauchabzüge mit einem Durchmesser von 150 mm geeignet ist.

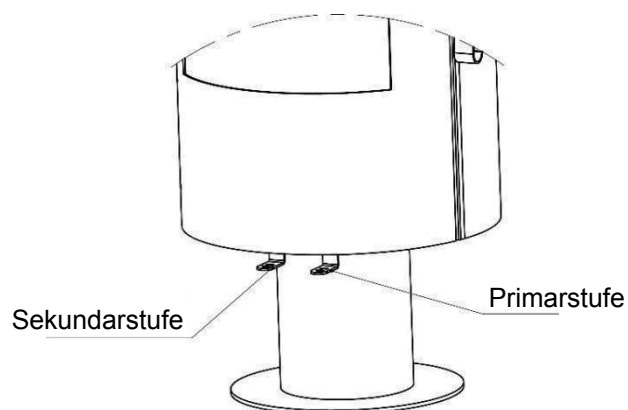
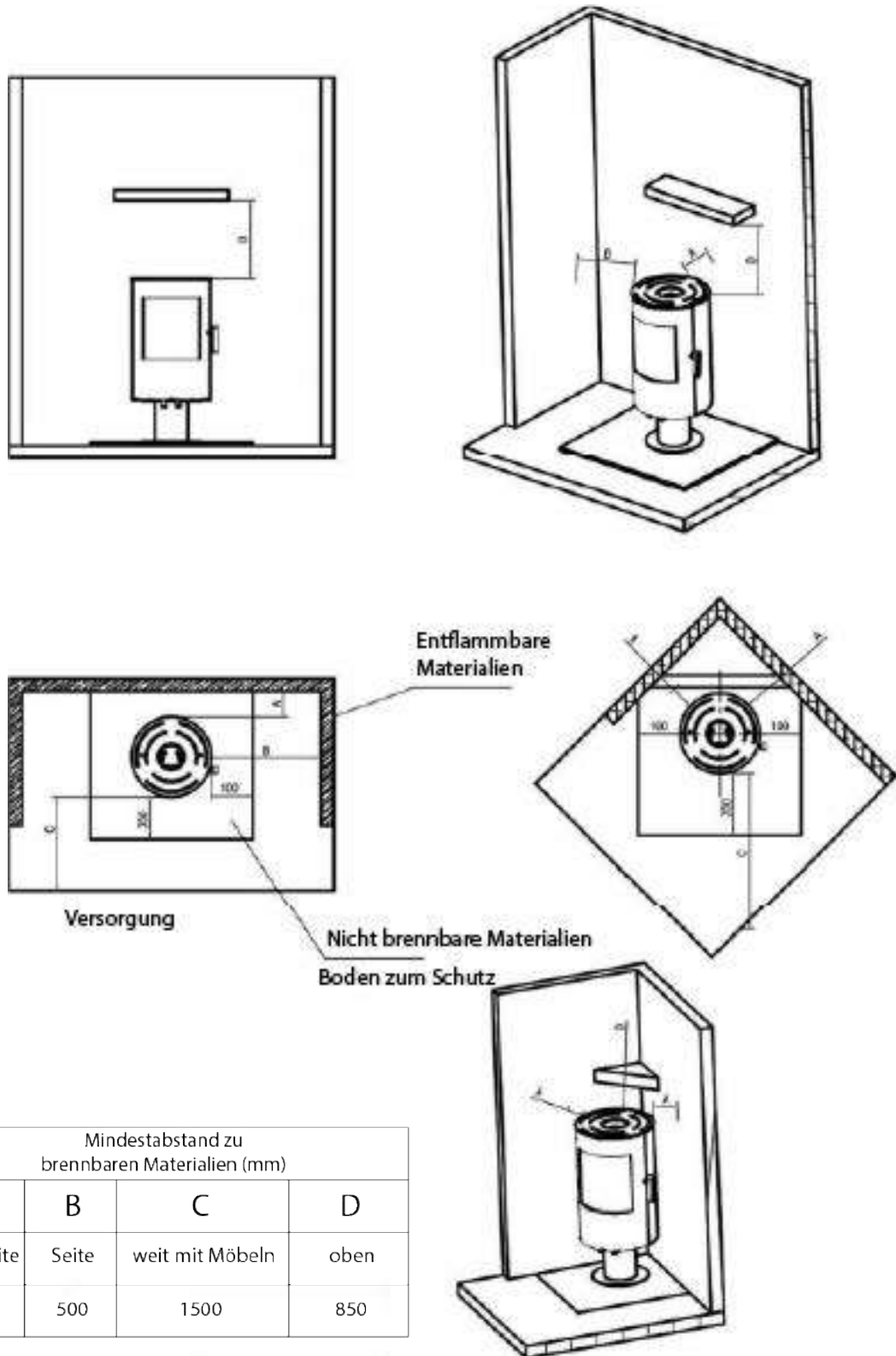


Abbildung 2

1.2 Anforderungen an den Abstand zwischen dem Schutzboden und brennbaren Stoffen



Mindestabstand zu brennbaren Materialien (mm)			
A	B	C	D
Rückseite	Seite	weit mit Möbeln	oben
150	500	1500	850

Abbildung 3

Bezüglich des Feuerabstands sollten Sie sich an den Fachmann wenden, der für die Installation verantwortlich ist. Der Mindestabstand zu brennbaren Stoffen muss den Anforderungen entsprechen, die in den geltenden Vorschriften für den Installationsort festgelegt sind.

Der Schutzboden muss das Gewicht des Kaminofens und des oben montierten Verbindungsrohrs tragen können. Die Glut, die beim Öffnen der Ofentür herausfällt, darf sich nicht auf die umliegenden brennbaren Materialien auswirken, so dass der Schutzboden aus nicht brennbaren Materialien bestehen muss, z. B. aus Stein, Böden aus Stahl, Glasplatten, Steinen oder Fliesen. Die Abmessungen des nicht brennbaren Schutzbodens müssen den geltenden nationalen und regionalen Vorschriften entsprechen.

1.3 Anschlussanforderungen für die Montage von Rauchrohren

Notes

1. Achten Sie immer auf genügend Frischluft in Innenräumen.
2. Wenn die Abluftvorrichtung des Hauses in Betrieb ist, senkt sie den von der Kaminlüftung erzeugten negativen Druck. Die Senkung des Drucks ist für die Verbrennungseigenschaften des Ofens und des Kamins nicht günstig. Das Öffnen der Tür des Ofens kann zu einem unzureichenden Lüftungsunterdruck im Ofen sowie dazu führen, dass Rauch in den Raum eindringt. Daher darf die Abluftvorrichtung des Hauses nicht betrieben werden, wenn der Kamin in Betrieb ist.
3. Der Durchmesser des Rauchrohrs muss mindestens 150 mm betragen. Wenn eine Klappe im Rauchrohr montiert ist, muss immer ein Belüftungskanal mit mindestens 20 cm² vorhanden sein, auch wenn sich die Klappe in der Position "geschlossen" befindet.
4. Zwei Öfen dürfen nicht mit demselben Rauchrohr betrieben werden.
5. Wenn Sie den Ofen an den Kamin anschließen, stecken Sie das Abluftrohr in den Kamin und befestigen Sie es an der Öffnung im Kamin. Das Rauchrohr darf nicht durch die Öffnung des Schornsteins selbst gehen und muss bündig mit dem Inneren des Schornsteins verbunden sein. Wie in Abbildung 4 dargestellt, muss die Verbindung zwischen dem Mauerwerk und dem Rauchrohr mit feuerfesten Stoffen oder Lamellen abgedichtet werden.

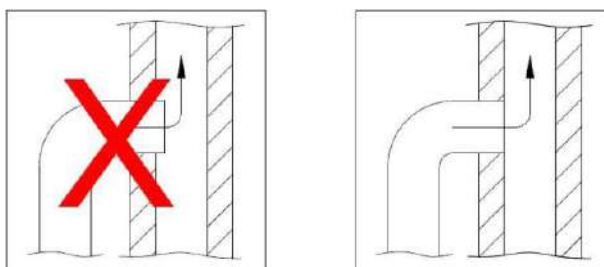


Abbildung 4

6. Bei Anschlüssen von Stahlrohrkaminen durch Decken müssen alle nationalen und lokalen Vorschriften über den Abstand zu brennbaren Stoffen eingehalten werden. Es ist wichtig, dass der Kamin mit Dachstützen ausgestattet ist, damit das Dach des Kamins nicht das Gewicht des gesamten Rauchabzugs tragen muss, was den Kamin aufgrund des übermäßigen Gewichts des Rauchabzugs beschädigen könnte.

Im Allgemeinen sollte die vertikale Höhe des Rauchrohrs 5 Meter betragen und die Länge des horizontalen Rauchrohrs sollte < 20% des vertikalen Rauchrohrs betragen, aber es ist ratsam, eine Berechnung von einem professionellen Rauchfangkehrer durchführen zu lassen, um den notwendigen Zug zu gewährleisten.

1.4 Verbrennung und Belüftung

Gemäß der Norm EN13240 muss der Kamin für die Verwendung von Innenluftkaminen geeignet sein. Die gesamte Verbrennungsluft des Kamins stammt aus dem Raum, in dem er montiert ist. Gemäß den Bauvorschriften muss der Raum ausreichend belüftet sein. Wenn die Luftleckrate des Raumes unter 5 m³/h/m² liegt, ist eine Belüftung von 550 mm²/kW erforderlich.

2. Anweisungen

Sicherheitswarnung:

1. Bitte lesen Sie die Bedienungsanleitung sorgfältig durch, bevor Sie Ihren Ofen benutzen, und achten Sie darauf, sie stets zu befolgen.
2. Wenn der Ofen in Betrieb ist, ist die Temperatur seiner Oberflächen wie Türen, Griffe, Fenster, Rauchrohre und Ofenoberflächen relativ hoch. Berühren Sie diese Teile nicht, ohne die erforderlichen Schutzmaßnahmen zu ergreifen oder dabei hochtemperaturbeständige Handschuhe zu tragen.
3. Es ist strengstens verboten, brennbare Gegenstände auf und um den Ofen herum zu legen.
4. Tragen Sie keine lockere oder brennbare Kleidung, wenn Sie ein Feuer anzünden oder Brennstoff hinzufügen.

2.1 Vorsichtsmaßnahmen

Überprüfen Sie, ob sich die Tür des Ofens normal öffnen und schließen lässt.

Überprüfen Sie, ob die Dichtung der Ofentür in Ordnung ist.

2.2 Erstzündung

- 1) Öffnen Sie die Tür des Kaminofens und reinigen Sie den Feuerraum und den Aschenbecher.
- 2) Leistungsanforderungen für die Verwendung von Holz :
 - a) Die Holzspezifikationen: 300mm Länge bei einem Querschnitt von 50*50mm, 50mm*30mm.
 - b) Es sollte trockenes, naturbelassenes Hartholz verwendet werden (Feuchtigkeit: 18% und Naturholz).

Einbringen des Holzes:

- 1) Zunächst werden zwei 50*50*300 mm große Holzstücke im Abstand von 30 mm in die Mitte der Feuerstelle gelegt, dann werden vier kleine 50*30 Holzstücke obenauf gestapelt.



Abbildung 5

- 2) Öffnen Sie die Primärluft auf 100% (siehe Abbildung 2).
- 3) Zünden Sie das Holz an.
- 4) Nachdem das Holz angezündet wurde, lassen Sie die Ofentür für ca. 3-10 Minuten leicht geöffnet (die Türöffnung beträgt ca. 3 cm). Sobald das Rauchrohr heiß ist, schließen Sie die Ofentür.

2.3 Hinzufügen von Holz

Sobald das Holz im Ofen bis auf Kohle verbrannt ist, können Sie Holz nachlegen.

- 1) Verteilen Sie die Glut auf dem Rost wie in Abbildung 6 gezeigt:



Abbildung 6

- 2) Legen Sie zunächst zwei 50*50*300mm große Holzstücke in die Mitte des Rosts, den Boden der Brennkammer, in einem vertikalen Abstand von 30mm. Anschließend legen Sie ein Holzstück horizontal auf die zweite Schicht. Die Gesamtmasse des Materials beträgt ca. 1,8 kg. Schließen Sie die Tür des Kaminofens, wie in Abbildung 7 gezeigt:



Abbildung 7

3) Wenn das Holz nach etwa 2 Minuten vollständig entzündet ist, regulieren Sie die Luftzufuhr nach Bedarf, wie in Abbildung 8 gezeigt:

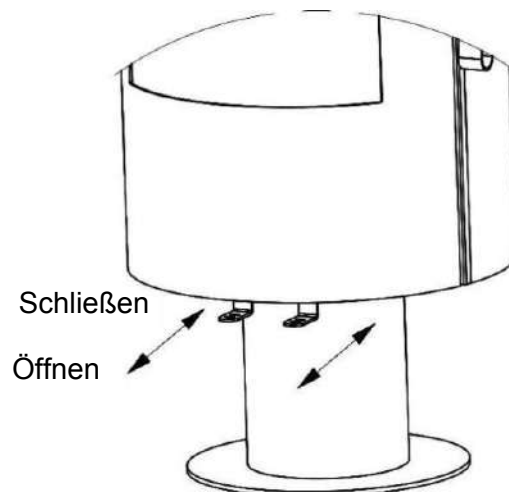


Abbildung 8

Die Verbrennungsluft für die Zündung oder den Betrieb kann durch Öffnen und Schließen der Hebel eingestellt werden.

2.4 Betrieb bei niedriger Leistung

Wenn Sie nur möchten, dass der Ofen funktioniert, fügen Sie einfach zwei Holzstücke von 50x50x300mm hinzu. Sobald das Holz vollständig entzündet ist, schließen Sie ordnungsgemäß nach etwa 2 Minuten die Klappe.

2.5 Schließen des Ofens

Schließen Sie die Lufteinstellungen, lassen Sie den restlichen Brennstoff verbrennen und auf natürliche Weise erlöschen.

3. Brennstoffempfehlungen

Zulässige Brennstoffe:

1. Der ideale Holzrohstoff muss folgende Eigenschaften aufweisen:

- 1) Trocken, festes Naturholz, Holzfeuchte 18%.
- 2) Heizwert: 14000kJ/kg.

Die Verwendung von feuchtem Holz kann die Feuerstelle sowie das Verbindungsrohr und den Schornstein verschmutzen.

Ebenso verboten ist die Verwendung von:

- Bemaltes oder chemisch behandeltes Holz.
- Plastik oder Stoffe.
- Brenn- oder entflammbar Flüssigkeiten.

Der Kaminofen ist keine Müllverbrennungsanlage, daher ist es verboten, Abfälle darin zu verbrennen.

2. Die maximale Menge an Brennstoff, die auf einmal hinzugefügt werden darf:

Die maximale Menge an Holz, die in diesem Kaminofen auf einmal nachgelegt werden kann, beträgt etwa 1,8 kg. Eine zu große Menge an Brennstoff wird zu stark brennen und den Ofen beschädigen, Brennstoff verbrauchen und wird den Abfall erhöhen.

3. Verarbeitung von Holz als Brennstoff:

- 1) Vorbereitung: Es ist am besten, das Holz vor der Verwendung zu schneiden und zu spalten, wobei Sie die Länge des Holzes an die Größe der Brennkammer Ihres Kaminofens anpassen sollten. Wir

schlagen vor, dass die Länge des Holzes 20 bis 32 cm beträgt, was genügend Raum für die Luftzirkulation lässt und die Verbrennung erleichtert.

- 2) Lagerung: Die richtige Lagerung des Brennholzes ist die wichtigste Voraussetzung für eine umweltfreundliche Verbrennung, um eine optimale Verbrennung zu erreichen und die Umwelt nicht zu belasten. Das Brennholz sollte an einem belüfteten, sonnigen und trockenen Ort gelagert werden. Zwischen den einzelnen Schichten in der Brennkammer sollte ein freier Raum vorhanden sein, um die Belüftung zu erleichtern.

Pappeln und Fichten sollten mindestens ein Jahr lang gelagert werden, bevor sie als Brennstoff verwendet werden. Linden, Pappeln und Birken müssen mindestens eineinhalb Jahre lang gelagert werden, bevor sie als Brennstoff verwendet werden. Buchen, Eschen und Obstbäume müssen mindestens zweieinhalb Jahre lang gelagert werden, bevor sie als Brennstoff verwendet werden.

3) Temperatur:

(1) Für eine wirtschaftliche Verbrennung und zum Schutz der Umwelt sollte trockenes Holz mit einer Holzfeuchte von höchstens 18% verwendet werden. Wenn die Holzfeuchte zwischen 15% und 18% liegt, ist der Verbrennungseffekt optimal. Der Brennwert von Holz variiert bei verschiedenen Holzarten, d. h. um die gleiche Menge an Wärme zu erhalten, benötigen manche Hölzer eine größere Menge davon. Der Brennwert von Buche oder Eiche ist sehr hoch, so dass in der folgenden Tabelle die Brennwerte anderer Hölzer im Vergleich dazu auf der Basis von Buche oder Eiche angegeben sind:

Holzart	Trockenes Holz kg/m³	Vergleich mit Buche
Carpinus	640	110%
Buche/Eiche	580	100%
Ahorn	570	93%
Birke	510	88%
Tanne	480	83%
Fichte	390	67%
Pappel	380	65%
Kiefer	370	60%

4. Technische Parameter

Modell	Oscar sur Pied
Breite	528 mm
Tiefe	490 mm
Höhe	1002 mm
Nettogewicht	99 Kg
Heizleistung	8.2 kW
Heizwirkungsgrad	≥ 80 %
Kohlenmonoxid-Emissionen (CO)	≤ 1133 mg/Nm ³
Stickoxidemissionen (NOX)	≤ 111 mg/Nm ³
Staubemissionen (PM)	≤ 29 mg/Nm ³
Organische Gasverbindungen (OGC)	≤ 66 mg/Nm ³
Energieeffizienz	A
Heizfläche	50~100 m ²
Durchlassdurchmesser	150 mm
Rauchgastemperatur	≤ 295°C

5. Wartung

Dieser Vorgang darf nur durchgeführt werden, wenn der Ofen vollständig abgekühlt ist. Am besten wischen Sie die lackierten Oberflächen mit einem (feuchten) Tuch ab.

6. Häufige Fehler

Problem	Ursache	Lösung
Der Kaminofen entwickelt Rauch.	<ul style="list-style-type: none"> - Der Zug des Schornsteins ist unzureichend. - Das Verbindungsrohr ist nicht mit dem Schornstein verbunden. - Die Dichtung des Schornsteins ist beschädigt. 	<ul style="list-style-type: none"> - Kontrollieren Sie den Zug. - Die Höhe des Schornsteins ist nicht ausreichend, schließen Sie das Anschlussrohr wieder an den Schornstein an. - Ersetzen Sie die Dichtung.
Das Holz brennt schnell ab.	<ul style="list-style-type: none"> - Die Luftregulierung ist nicht optimal. - Das Holz ist von schlechter Qualität. - Die Brennstofflast ist zu hoch. 	<ul style="list-style-type: none"> - Stellen Sie die Luftzufuhr mithilfe der Luftregulierungshebel entsprechend ein. - Verwenden Sie qualitativ hochwertiges Holz. - Beschicken Sie den Kaminofen richtig.
Es entsteht Rauchöl auf dem Glas.	<ul style="list-style-type: none"> - Die Luftzufuhr ist nicht richtig eingestellt. - Das Holz ist feucht. - Die Holzgröße ist zu groß. 	<ul style="list-style-type: none"> - Führen Sie die Lufteinstellung wie in dieser Anleitung beschrieben durch. - Verwenden Sie qualitativ hochwertiges Holz. - Die Tür muss während des Gebrauchs geschlossen sein.
Verschmutzung des Schornsteins.	<ul style="list-style-type: none"> - Verwendung von feuchtem Holz. - Zu viel Holz eingelegt. 	<ul style="list-style-type: none"> - Verwenden Sie Qualitätsholz.
Der Kaminofen ist nicht heiß.	<ul style="list-style-type: none"> - Feuchtes Holz wird verwendet. - Zu geringe Holzladung. - Schlechte Qualität des Holzes. 	<ul style="list-style-type: none"> - Verwenden Sie hochwertiges Holz. - Laden Sie den Ofen richtig mit Brennstoff.
Der Kaminofen riecht schlecht.	<ul style="list-style-type: none"> - Wenn der Kaminofen zum ersten Mal verwendet wird. - Das Holz ist feucht. 	<ul style="list-style-type: none"> - Verschwindet nach mehrmaligem Gebrauch. - Verwenden Sie Qualitätsholz.

7. Garantiekarte

2 Jahre Garantie:

Wir garantieren, dass die Eisenteile des Kamins innerhalb von 2 Jahren ab Kaufdatum in gutem Zustand sind. Wenn die Eisenteile während der Garantiezeit brechen oder reißen, können sie kostenlos ausgetauscht werden. Die Verwendung von Brennstoff von geringerer Qualität kann zum Erlöschen der Garantie führen.

Wir bieten keine Garantie für Verschleißteile (Oberflächenbeschichtung, Farbe, Glas, feuerfester Stein, feuerfeste Platte, Dichtungstreifen). Wir bieten jedoch kostenpflichtige Dienste an, und die oben genannten Komponenten können von unserem Kundendienst erworben werden.

Garantiebedingungen: Ihr Kamin und Ihr Ofen werden fachmännisch montiert, und Sie müssen die Anweisungen in der Bedienungsanleitung befolgen.

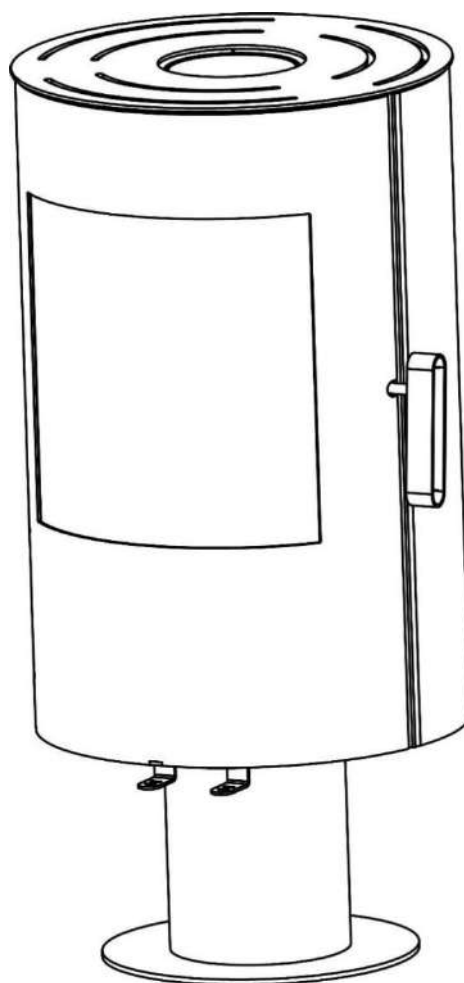


CHAUFFAGE FRANÇAIS
Groupe SANNOVER

Estufa de leña

Manual usuario

Modelo: **OSCAR SUR PIED**





Gracias por comprar nuestra estufa de leña producida por nuestra empresa. Esperamos que lea atentamente este manual de usuario y siga todas las recomendaciones de uso antes de utilizarlo. Esta estufa ha sido certificada según las normas europeas EN16510-1 y EN16510-2-1. El éxito de estas normas significa que esta estufa de leña cumple con las últimas especificaciones y requisitos de diseño ecológico de la UE, produce pocas emisiones contaminantes y es económicamente rentable.

Índice

1. Instrucción antes de la instalación
 - 1.1 Dimensiones
 - 1.2 Requisitos relativos a la distancia de instalación entre la estufa y los materiales inflamables
 - 1.3 Requisitos de conexión para la instalación de tubos de humo
 - 1.4 Combustión y ventilación
2. Instrucciones
 - 2.1 Precauciones
 - 2.2 Primer encendido
 - 2.3 Adición de Madera
 - 2.4 Trabajo de baja potencia
 - 2.5 Cierre de la estufa
3. Recomendaciones del combustible
4. Parámetros técnicos
5. Mantenimiento
6. Defectos frecuentes
7. Tarjeta de garantía

1. Instrucciones antes de la instalación

Debido a su alta eficiencia de combustión, las estufas de leña modernas tienen requisitos relativamente altos para los conductos de humos. Los usuarios deben cumplir con las regulaciones europeas y locales durante la instalación. Debe respetar las normativas locales en materia de instalación y conexión de las chimeneas. Recomendamos encargar la instalación a un profesional cualificado. Una instalación incorrecta de la chimenea tendrá consecuencias negativas, como un bajo rendimiento energético de la estufa y una mala experiencia para el usuario.

1.1 Dimensiones

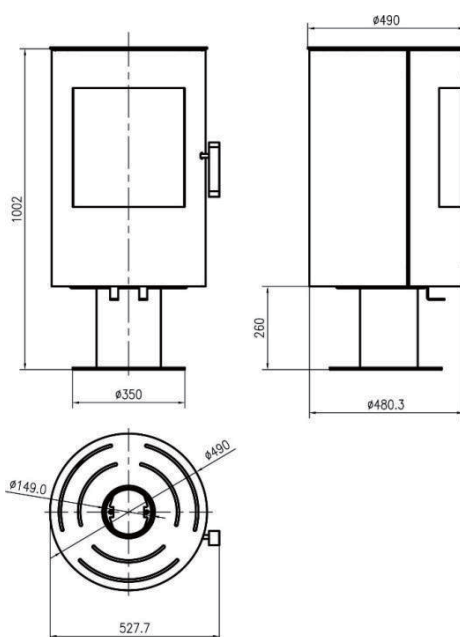


Figura 1

Tenga en cuenta que esta estufa es adecuada para conductos de humos con un diámetro de 150 mm.

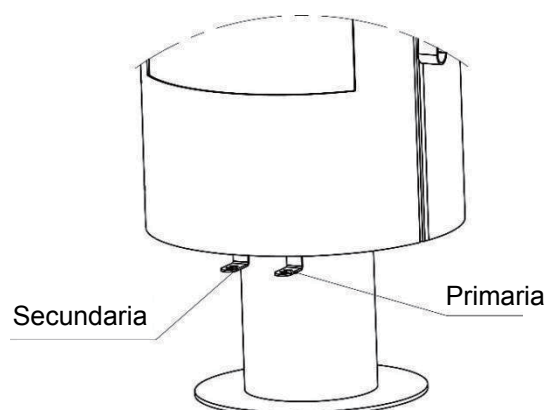


Figura 2

1.2 Requisitos relativos a la distancia de instalación entre el suelo de protección y los materiales inflamables

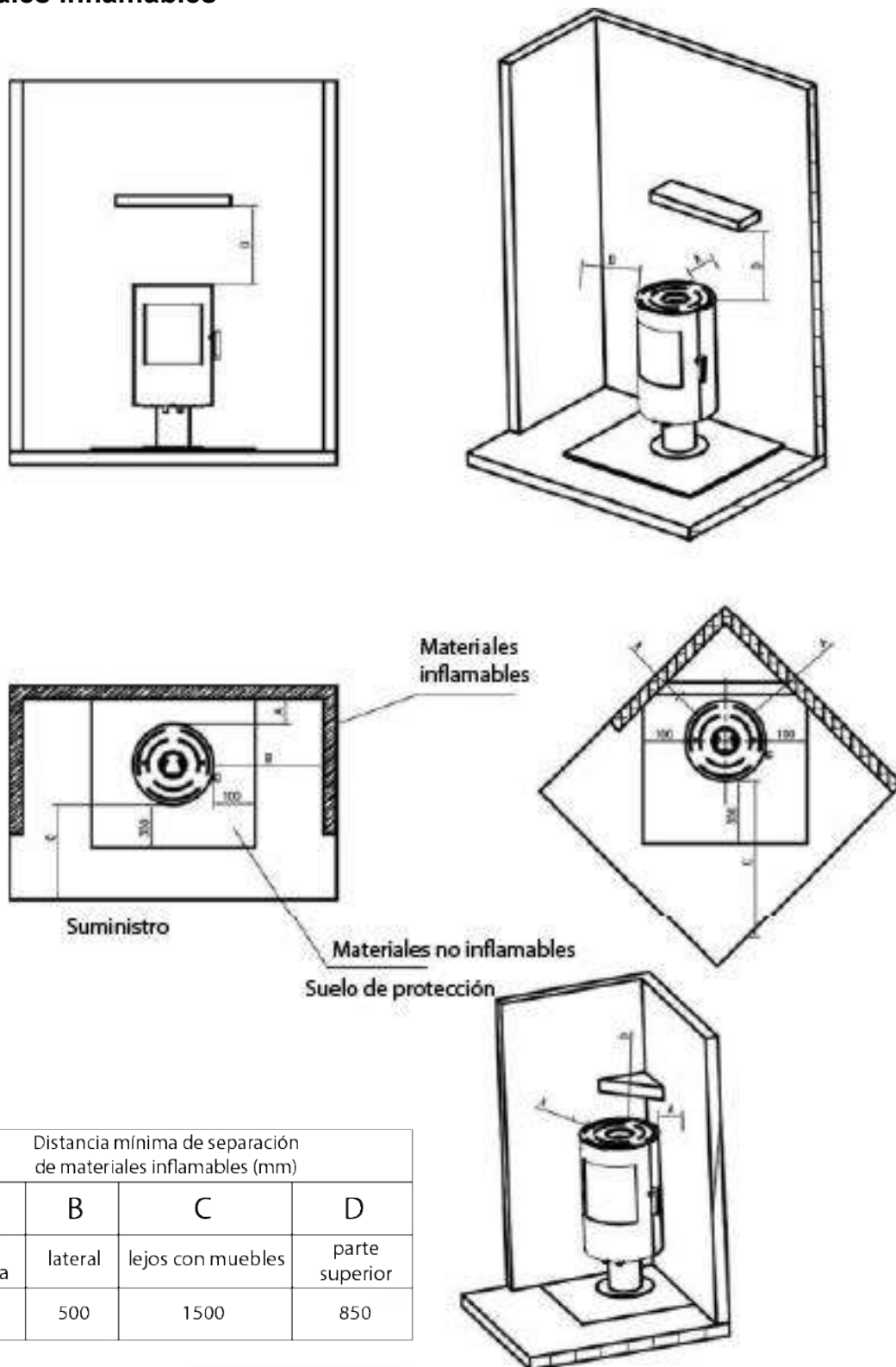


Figura 3

Debe consultar al profesional responsable de la instalación sobre la distancia a los combustibles. La distancia mínima a los combustibles debe ser conforme a los requisitos especificados por la normativa vigente para el lugar de instalación.

El suelo de protección debe poder soportar el peso de la Estufa y del tubo de conexión montado encima. Las brasas que caigan al abrir la puerta de la Estufa no deben afectar a los materiales inflamables circundantes, por lo que el suelo de protección debe ser de materiales incombustibles, por ejemplo. Suelos de acero, paneles de vidrio, piedra o baldosas. Las dimensiones del suelo protector incombustible deben cumplir la normativa nacional y regional vigente.

1.3 Requisitos de instalación de pipa de humo

Notas

1. Asegúrese siempre de que haya suficiente aire fresco en el interior.
2. Cuando el ventilador de extracción de la casa está funcionando, reduce la presión de ventilación negativa generada por la chimenea. La reducción del vacío de ventilación no favorece las características de combustión de la estufa y la chimenea. La apertura de la puerta de la estufa puede provocar una ventilación insuficiente en la estufa y la entrada de humo en la habitación. En consecuencia, el extractor de la casa debe dejar de funcionar cuando la chimenea está en funcionamiento.
3. El diámetro del tubo de humo no debe ser inferior a 150 mm. Si se instala una válvula en el conducto de humo, siempre debe haber un canal de ventilación de al menos 20 cm², incluso si la válvula está en la posición «cerrada».
4. Dos estufas no pueden compartir el mismo tubo de humos.
5. Al conectar la estufa a la chimenea, inserte la tubería de desagüe en la misma y fíjela a la abertura en el interior de la chimenea. El tubo de humos no debe pasar por la abertura de la chimenea en sí y debe estar rasante en el interior del tubo de la chimenea. Como se muestra en la figura 4, la conexión entre la mampostería y el tubo de humos debe sellarse con materiales o listones ignífugos.

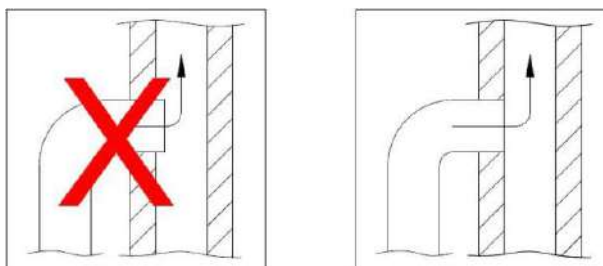


Figura 4

6. Para las conexiones de chimeneas con tuberías de acero a través de los techos, se deben cumplir todas las regulaciones nacionales y locales con respecto a la distancia con respecto a los materiales inflamables. Es importante que la chimenea esté equipada con soportes de techo para que el techo de la chimenea no tenga que soportar el peso de todo el conducto de humos, lo que podría dañar la chimenea debido al peso excesivo del conducto.

Como norma general, la altura vertical del conducto de humos debe ser de 5 metros y la longitud del conducto de humos horizontal debe ser inferior al 20% del conducto de humos vertical. No obstante, es aconsejable que un profesional especializado en humos y gases realice un cálculo para garantizar el tiro necesario.

1.4 Combustión y ventilación

De acuerdo con la norma EN13240, la chimenea debe cumplir con el uso de chimeneas de aire interior. Todo el aire de combustión de la chimenea proviene de la habitación donde está instalado. De acuerdo con las normas de construcción, la habitación debe estar suficientemente ventilada. Si la tasa de fuga de aire de la habitación es inferior a 5 m³/h/m², se requiere una ventilación de 550 mm²/kW.

2. Instrucciones

Aviso de seguridad:

1. Lea atentamente el manual del usuario antes de utilizar la estufa y asegúrese de respetarlo.
2. En funcionamiento, la temperatura de las superficies es relativamente alta, como las puertas, las manijas, los cristales, los conductos de humos y las superficies de la estufa. No toque estas piezas sin tomar las medidas de protección necesarias o sin usar guantes resistentes a las altas temperaturas.
3. Está estrictamente prohibido colocar objetos inflamables sobre y alrededor de la estufa.
4. No use ropa suelta o inflamable cuando encienda un fuego o añada combustible.

2.1 Precauciones

Compruebe si la puerta de la estufa se abre y cierra normalmente.

Compruebe si la junta de la puerta de la estufa es normal.

2.2 Primer encendido

- 1) Abra la puerta de la estufa y limpie el hogar y el cajón de cenizas.
- 2) Requisitos de funcionamiento para el uso de leña :
 - a) Especificaciones de la leña: 300mm de longitud para una sección de 50*50mm, 50mm*30mm.
 - b) Se debe utilizar madera dura natural seca (Humedad: 18% y madera natural).

Colocación de la madera:

- 1) Primero, se colocan dos trozos de leña de 50*50*300mm en el centro de la cámara de combustión a intervalos de 30mm, luego se apilan cuatro trozos pequeños de leña de 50*30 encima.



Figura 5

- 2) Abrir el aire primario al 100% (ver figura 2).
- 3) Encienda la leña.
- 4) Después de encender la leña, deje la puerta de la estufa ligeramente abierta (la abertura de la puerta es de unos 3 cm) durante unos 3 a 10 minutos. Cuando el conducto de humos esté caliente, cierre la puerta de la estufa.

2.3 Adición de madera

Una vez que la leña de la estufa se haya reducido a carbón, puede añadir más leña.

- 1) Extienda las brasas sobre la rejilla como se muestra en la figura 6:



Figura 6

- 2) En primer lugar, coloque dos trozos de leña de 50*50*300 mm en el centro de la rejilla, en la parte inferior de la cámara de combustión, a una distancia vertical de 30 mm. A continuación, coloque un trozo de madera horizontalmente encima de la segunda capa. El peso total del material es de aproximadamente 1,8 kg. Cierre la puerta de la estufa, como se muestra en la figura 7:



Figura 7

- 3) Una vez que la leña esté totalmente encendida, después de unos 2 minutos, ajuste el aire según sea necesario como se muestra en la figura 8:

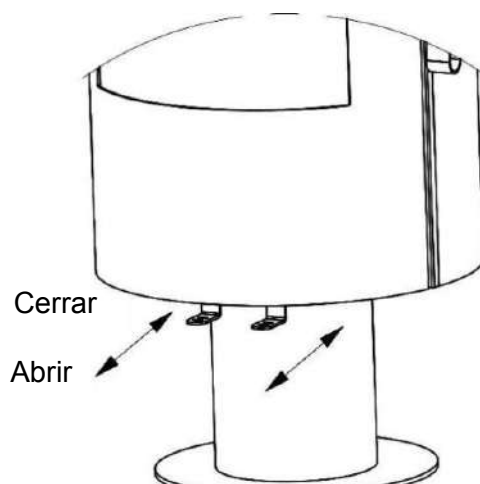


Figura 8

El aire de combustión para el encendido o el funcionamiento puede ajustarse abriendo o cerrando las palancas.

2.4 Trabajo de baja potencia

Si solo desea que la estufa funcione, simplemente agregue dos piezas de madera de 50*50*300 mm. Una vez que la madera esté completamente encendida, cierre la válvula de forma adecuada después de unos 2 minutos.

2.5 Cierre de la estufa

Basta con cerrar la válvula y dejar que el combustible restante se queme y se apague de forma natural.

3. Recomendaciones del combustible

Combustibles subvencionables:

1. La materia prima de madera ideal debe tener las siguientes características:
 - 1) Madera natural seca y maciza, con un contenido de humedad del 18%.
 - 2) Poder calorífico: 14000kJ/kg.

El uso de madera húmeda puede obstruir el hogar, el conducto de humos y la chimenea.

También está prohibido utilizar:

- Madera pintada o tratada químicamente.
- Plástico o tejidos.
- Líquidos combustibles o inflamables.

La estufa no es una incineradora, por lo que está prohibido quemar residuos en ella.

2. Cantidad máxima de combustible que se puede añadir a la vez:

La cantidad máxima de leña que se puede añadir a esta estufa es de aproximadamente 1,8 kg cada vez. Demasiado combustible arderá demasiado caliente y dañará la estufa, consumirá combustible y aumentará los residuos.

3. Uso de la leña como combustible:

- 1) Preparación: Lo mejor es cortar y partir la leña antes de usarla, adaptando la longitud de la leña al tamaño de la cámara de combustión de su estufa. Sugerimos que la leña tenga entre 20 y 32 cm de longitud, lo que deja espacio suficiente para la circulación del aire y facilita la combustión.
- 2) Almacenamiento: El almacenamiento correcto de la leña es la principal condición para una combustión respetuosa con el medio ambiente, de modo que se queme de forma óptima y no contamine el entorno. La leña debe almacenarse en un lugar ventilado, soleado y seco. Debe dejarse espacio entre cada capa de la cámara de combustión para facilitar la ventilación.



El álamo y el abeto deben almacenarse durante al menos un año antes de utilizarlos como combustible. El tilo, el álamo y el abedul deben almacenarse durante al menos un año y medio antes de ser utilizados como combustible. El haya, el fresno y los árboles frutales deben almacenarse durante al menos dos años y medio antes de ser utilizados como combustible.

3) Temperatura:

(1) Para una combustión económica y la protección del medio ambiente, debe utilizarse madera seca con un contenido de humedad no superior al 18%. Cuando el contenido de humedad de la madera se sitúa entre el 15% y el 18%, el efecto de la combustión es óptimo. El valor de combustión de la madera varía según los distintos tipos de madera, lo que significa que para obtener la misma cantidad de calor, algunas maderas necesitarán más cantidad. El valor de combustión del haya o el roble es muy elevado, por lo que la siguiente tabla muestra los valores de combustión de otras maderas en relación con ellos:

Clase de madera	Madera seca kg/m ³	Comparar con el haya
Carpinus	640	110%
Haya/roble	580	100%
Arce	570	93%
Abedul	510	88%
Abies	480	83%
Picea	390	67%
Populus	380	65%
Pino	370	60%

4. Parámetros técnicos

Modelo	Oscar sur Pied
Ancho	528 mm
Profundidad	490 mm
Altura	1002 mm
Peso neto	99 Kg
Potencia térmica	8.2 kW
Rendimiento térmico	≥ 80 %
Emisiones de monóxido de carbono (CO)	≤ 1133 mg/Nm ³
Emisiones de óxido de nitrógeno (NOX)	≤ 111 mg/Nm ³
Emisiones de polvo (PM)	≤ 29 mg/Nm ³



Compuestos orgánicos gaseosos (OGC)	$\leq 66 \text{ mg/Nm}^3$
Eficiencia energética	A
Superficie de calentamiento	50~100 m ²
Diámetro del conducto	150 mm
Temperatura de los humos	$\leq 295^\circ\text{C}$

5. Mantenimiento

Esta operación solo debe realizarse una vez que la estufa esté completamente fría.
Es preferible limpiar las superficies pintadas con un paño (húmedo).

6. Defectos frecuentes

Problema	Causa	Solución
La estufa emite humo.	<ul style="list-style-type: none"> - El tiro de la chimenea es insuficiente. - El conducto de humos está desconectado de la chimenea. - La junta de la chimenea está dañada. 	<ul style="list-style-type: none"> - Compruebe el tiro. - El tiro de la chimenea es insuficiente. Vuelva a conectar el tiro a la chimenea. - Sustituya la junta.
La leña se quema rápidamente.	<ul style="list-style-type: none"> - El control del aire no es óptimo. - La leña es de mala calidad. - Carga de combustible demasiado elevada. 	<ul style="list-style-type: none"> - Ajuste el suministro de aire adecuadamente mediante las palancas de control. - Utilice leña de calidad. - Cargue la estufa correctamente.
Se está produciendo humo en el cristal.	<ul style="list-style-type: none"> - El ajuste del aire no es correcto. - La leña está húmeda. - Tamaño de la leña demasiado grande. 	<ul style="list-style-type: none"> - Ajuste el caudal de aire como se describe en este manual. - Utilice leña de calidad. - La puerta debe estar cerrada durante el uso.
Contaminación de la chimenea.	<ul style="list-style-type: none"> - Uso de madera húmeda. - Carga de madera excesiva. 	<ul style="list-style-type: none"> - Utilice madera de calidad.
La estufa no está caliente.	<ul style="list-style-type: none"> - Se está utilizando madera húmeda. - Carga demasiado baja. - Madera de mala calidad. 	<ul style="list-style-type: none"> - Utilice leña de calidad. - Cargue correctamente la estufa con combustible.
La estufa huele mal.	<ul style="list-style-type: none"> - Cuando se utiliza la estufa por primera vez. - Madera húmeda. 	<ul style="list-style-type: none"> - Desaparece después de varios usos. - Utilice leña de calidad.



7. Tarjeta de garantía

Garantía de 2 años:

Garantizamos que las piezas de hierro de la chimenea están en buenas condiciones en un plazo de 2 años a partir de la fecha de compra. Si las piezas de hierro casilla o grieta durante el período de garantía, pueden ser reemplazadas de forma gratuita. El uso de un combustible de calidad inferior puede resultar en la cancelación de la garantía.

No garantizamos las piezas de desgaste (revestimiento de superficie, pintura, vidrio, ladrillo refractario, panel ignífugo, banda de sellado). Sin embargo, ofrecemos servicios de pago, y los componentes mencionados anteriormente se pueden comprar a nuestro servicio de atención al cliente.

Condiciones de garantía: Su chimenea y su estufa son instaladas por profesionales, y debe seguir las instrucciones del manual de uso.

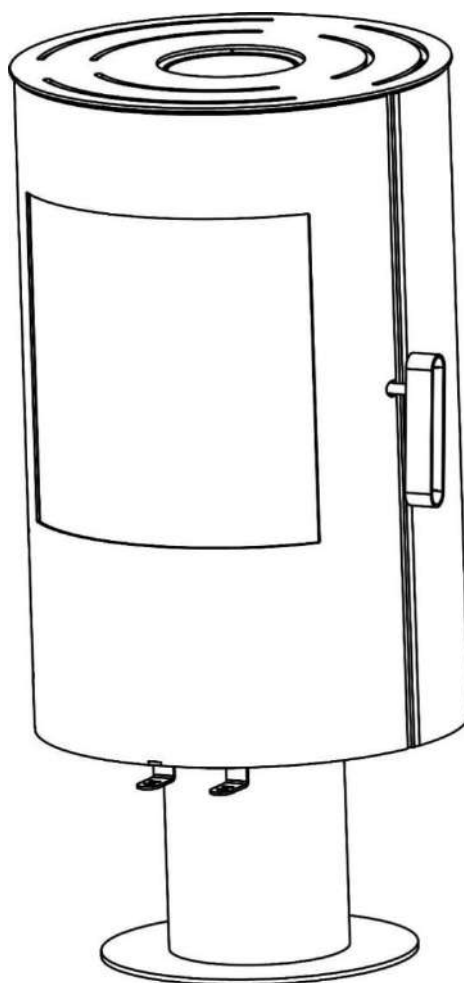


CHAUFFAGE FRANÇAIS
Groupe SANNOVER

Salamandra a lenha

Manual do utilizador

Modelo: **OSCAR SUR PIED**



Agradecemos a sua aquisição da nossa estufa a lenha produzida pela nossa empresa. Antes de a utilizar, esperamos que leia atentamente este manual do utilizador e siga todas as recomendações de utilização. Esta estufa foi certificada de acordo com as normas europeias EN16510-1 e EN16510-2-1. O cumprimento destas normas significa que esta estufa a lenha está em conformidade com as mais recentes especificações e requisitos de design ecológico da UE, produz baixas emissões poluentes e é economicamente sustentável.

Índice

1. Instruções antes da instalação
 - 1.1 Dimensões
 - 1.2 Requisitos de distância de instalação entre a estufa e os materiais inflamáveis
 - 1.3 Requisitos de ligação para a instalação de tubos de fumo
 - 1.4 Combustão e ventilação
2. Instrução
 - 2.1 Precauções
 - 2.2 Primeiro acendimento
 - 2.3 Adição de madeira
 - 2.4 Trabalho em baixa potência
 - 2.5 Fecho da estufa
3. Recomendações de combustível
4. Parâmetros técnicos
5. Manutenção
6. Falhas frequentes
7. Cartão de garantia

1. Instruções antes da instalação

Devido à sua alta eficiência de combustão, as estufas a lenha modernas têm requisitos relativamente altos quando se trata de tubos de exaustão. Os utilizadores devem cumprir os regulamentos europeus e locais durante a instalação. Deve cumprir os regulamentos locais relativos à instalação e ligação de chaminés. Recomendamos que confie a instalação a um profissional qualificado. A instalação inadequada da estufa terá consequências negativas, como a baixa eficiência energética da estufa e uma má experiência do utilizador.

1.1 Dimensões

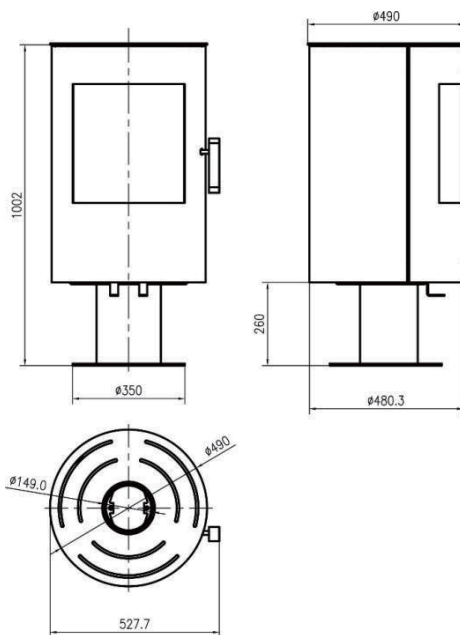


Figura 1

Note que esta estufa é adequada para tubos de fumo com um diâmetro de 150 mm.

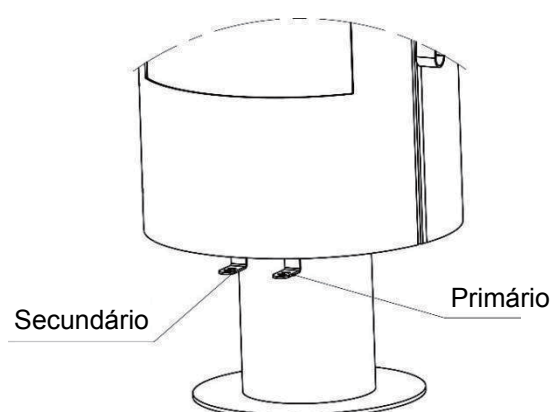
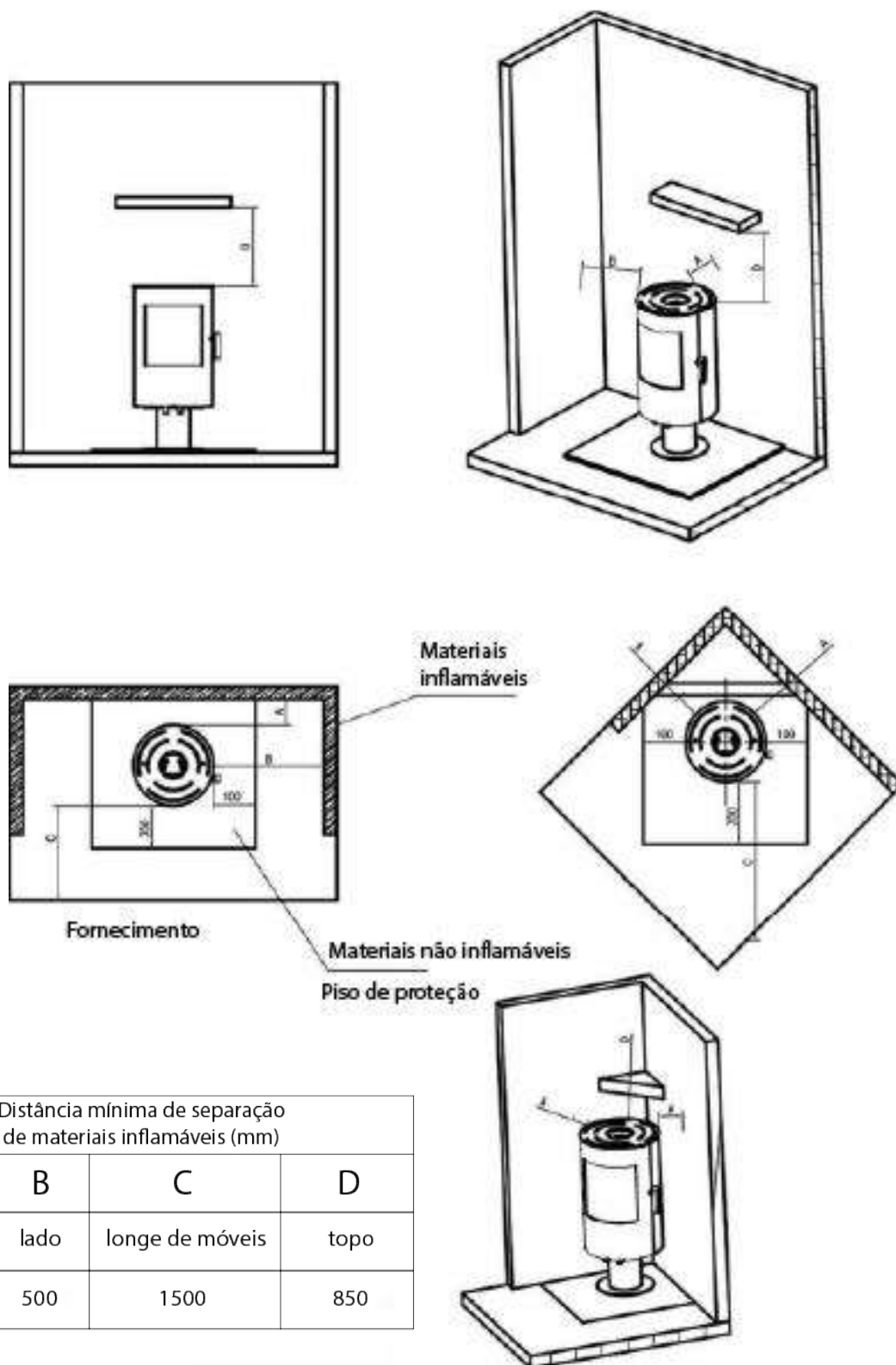


Figura 2

1.2 Requisitos para a distância de instalação entre o piso de proteção e os materiais inflamáveis



Distância mínima de separação de materiais inflamáveis (mm)			
A	B	C	D
Verso	lado	longe de móveis	topo
150	500	1500	850

Figura 3

A distância em relação aos combustíveis deve ser consultada com o profissional responsável pela instalação. A distância mínima em relação aos combustíveis deve estar de acordo com os requisitos especificados pelos regulamentos em vigor para o local de instalação.

O pavimento de proteção deve ser capaz de suportar o peso do Fogão e do tubo de ligação montado na parte superior. As brasas que caem quando a porta do Fogão é aberta não devem afetar os materiais inflamáveis circundantes, por isso o pavimento de proteção deve ser feito de materiais incombustíveis, por exemplo. Pisos de aço, painéis de vidro, pedra ou azulejos. As dimensões do pavimento de proteção não inflamável devem estar em conformidade com os regulamentos nacionais e regionais em vigor.

1.3 Requisitos de instalação do tubo de fumo

Observações

1. Certifique-se sempre de que há ar fresco suficiente no interior.
2. Quando o exaustor da casa está a funcionar, reduz a pressão de ventilação negativa gerada pela chaminé. Reduzir a depressão de ventilação não é favorável às características de combustão da estufa e da lareira. Abrir a porta da estufa pode resultar em depressão de ventilação insuficiente na estufa e fazer com que o fumo entre na sala. Portanto, o exaustor da casa deve parar de funcionar quando a chaminé estiver a funcionar.
3. O diâmetro do tubo de fumo não deve ser inferior a 150 mm. Se uma válvula estiver instalada no tubo de fumo, deve haver sempre um canal de ventilação de pelo menos 20 cm², mesmo que a válvula esteja na posição "fechada".
4. Duas estufas não podem partilhar o mesmo tubo de fumo.
5. Ao ligar a estufa à chaminé, insira o tubo de exaustão na chaminé e prenda-o à abertura dentro da chaminé. O tubo de fumo não deve passar pela abertura da própria chaminé e deve estar nivelado com o interior do tubo da chaminé. Conforme mostrado na Figura 4, a ligação entre a alvenaria e o tubo de fumo deve ser vedada usando materiais ignífugos.

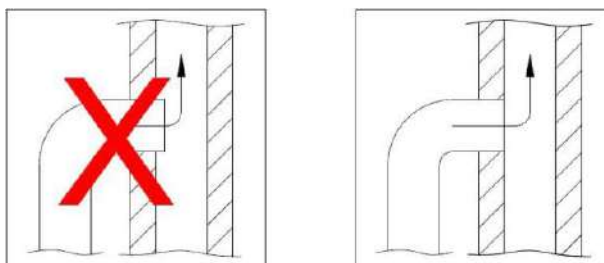


Figura 4

6. Para ligações de chaminés de tubos de aço através de tetos, todas as regulamentações nacionais e locais relativas à distância dos materiais inflamáveis devem ser cumpridas. É importante que a chaminé esteja equipada com suportes de teto para que o teto da estufa não tenha que suportar o peso de toda a chaminé, o que pode danificar a chaminé devido ao peso excessivo do tubo.

Em geral, a altura vertical do tubo de evacuação deve ser de 5 metros e o comprimento do tubo de evacuação horizontal deve ser inferior a 20% do tubo de evacuação vertical. No entanto, é aconselhável que seja efectuado um cálculo por um profissional de fumos para garantir a tiragem necessária.

1.4 Combustão e ventilação

De acordo com a norma EN13240, a chaminé deve cumprir os requisitos para a utilização de lareiras de ar interior. Todo o ar de combustão da lareira provém do local onde está instalada. De acordo com os regulamentos de construção, o compartimento deve ser adequadamente ventilado. Se a taxa de fuga de ar no compartimento for inferior a 5 m³/h/m², é necessária uma ventilação de 550 mm²/kW.

2. Instrução

Aviso de segurança:

1. Leia atentamente o manual do utilizador antes de usar a sua estufa e certifique-se de que o segue.
2. Durante a operação, a temperatura das superfícies é relativamente alta, como portas, maçanetas, janelas, condutas de fumo e superfícies da salamandra. Não toque nestas peças sem tomar as medidas de proteção necessárias ou usar luvas resistentes a altas temperaturas.
3. É estritamente proibido colocar objetos inflamáveis sobre e em redor da estufa.
4. Não use roupas soltas ou inflamáveis ao acender o fogo ou adicionar combustível.

2.1 Precauções

Verifique se a porta da estufa abre e fecha normalmente.

Verifique se a vedação da porta da estufa está normal.

2.2 Primeiro acendimento

- 1) Abrir a porta do recuperador e limpar a fornalha e o cinzeiro.
- 2) Requisitos de desempenho para a utilização de madeira:
 - a) Especificações da madeira: 300mm de comprimento para uma secção de 50*50mm, 50mm*30mm.
 - b) Deve ser utilizada madeira de lei natural seca (humidade: 18% e madeira natural).

Colocação da madeira:

- 1) Em primeiro lugar, colocar dois pedaços de madeira de 50*50*300mm no meio da fornalha com intervalos de 30mm, depois empilhar quatro pequenos pedaços de madeira de 50*30 no topo.



Figura 5

- 2) Abrir o ar primário a 100% (ver figura 2).
- 3) Acender a lenha.
- 4) Depois de acender a lenha, deixe a porta do recuperador ligeiramente aberta (a abertura da porta é de cerca de 3 cm) durante cerca de 3 a 10 minutos. Quando o tubo de combustão estiver quente, fechar a porta do recuperador.

2.3 Adição de madeira

Quando a lenha do fogão estiver reduzida a carvão, pode acrescentar mais lenha.

- 1) Espalhe as brasas sobre a grelha como mostra a Figura 6:



Figura 6

- 2) Em primeiro lugar, coloque dois pedaços de madeira de 50*50*300mm no meio da grelha, no fundo da câmara de combustão, a uma distância vertical de 30mm. De seguida, colocar um pedaço de madeira horizontalmente em cima da segunda camada. O peso total do material é de cerca de 1,8 kg. Feche a porta do recuperador, como mostra a Figura 7:



Figura 7

- 3) Quando a lenha estiver completamente inflamada, após cerca de 2 minutos, ajuste o ar conforme necessário, como mostra a Figura 8:

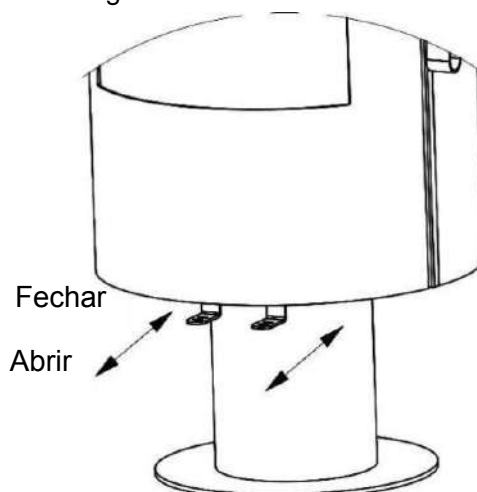


Figura 8

O ar de combustão para a ignição ou para o funcionamento pode ser regulado abrindo ou fechando as alavancas.

2.4 Trabalho em baixa potência

Se quiser apenas que a estufa funcione, basta adicionar dois pedaços de madeira de 50*50*300 mm. Quando a madeira estiver completamente acesa, feche a válvula adequadamente após cerca de 2 minutos.

2.5 Fecho da estufa

Basta fechar a válvula e permitir que o combustível restante queime e se extinga naturalmente.

3. Recomendações de combustível

Combustíveis elegíveis:

1. A matéria-prima de madeira ideal deve ter as seguintes características
 - 1) Madeira natural seca e sólida, com um teor de humidade de 18%.
 - 2) Poder calorífico: 14000kJ/kg

A utilização de madeira húmida pode entupir a fornalha, o tubo de combustão e a chaminé.

É igualmente proibido utilizar:

- Madeira pintada ou tratada quimicamente.
- Plástico ou tecidos.
- Líquidos combustíveis ou inflamáveis.

O recuperador não é um incinerador, pelo que é proibido queimar resíduos no mesmo.

2. Quantidade máxima de combustível adicionada de cada vez:

A quantidade máxima de lenha que pode ser adicionada a este fogão é de aproximadamente 1,8 kg de cada vez. Uma quantidade excessiva de combustível queimará demasiado quente e danificará o recuperador, consumindo combustível e aumentará os resíduos.

3. Utilizar a madeira como combustível:

- 1) Preparação: É preferível cortar e dividir a madeira antes de a utilizar, adaptando o comprimento da madeira às dimensões da câmara de combustão do seu recuperador. Sugerimos que a madeira tenha entre 20 e 32 cm de comprimento, o que deixa espaço suficiente para a circulação do ar e facilita a combustão.

- 2) Armazenamento: O armazenamento correto da lenha é a principal condição para uma combustão ecológica, de modo a que esta queime de forma óptima e não polua o ambiente. A lenha deve ser armazenada num local ventilado, ensolarado e seco. Deve ser deixado um espaço entre cada camada na câmara de combustão para facilitar a ventilação.

O choupo e o abeto devem ser armazenados durante pelo menos um ano antes de serem utilizados como combustível. A tília, o choupo e a bétula devem ser armazenados durante, pelo menos, um ano e meio antes de serem utilizados como combustível. A faia, o freixo e as árvores de fruto devem ser armazenados durante, pelo menos, dois anos e meio antes de serem utilizados como combustível.

3) Temperatura:

(1) Para uma combustão económica e a proteção do ambiente, deve ser utilizada madeira seca com um teor de humidade não superior a 18%. Quando o teor de humidade da madeira se situa entre 15% e 18%, o efeito de combustão é ótimo. O valor de combustão da madeira varia consoante os diferentes tipos de madeira, o que significa que para obter a mesma quantidade de calor, algumas madeiras necessitam de mais. O valor de combustão da faia ou do carvalho é muito elevado, pelo que a tabela seguinte mostra os valores de combustão de outras madeiras em relação a estas:

Tipo de madeira	Madeira seca kg/m³	Comparando com faia
Carpinus	640	110%
Faia/Carvalho	580	100%
Ácer	570	93%
Bétula	510	88%
Abeto	480	83%
Abeto do Norte	390	67%
Choupo	380	65%
Pinho	370	60%

4. Parâmetros técnicos

Modelo	Oscar sur Pied
Largura	528 mm
Profundidade	490 mm
Altura	1002 mm
Peso líquido	99 Kg
Potência térmica	8.2 kW
Eficiência térmica	≥ 80 %
Emissões de monóxido de carbono (CO)	≤ 1133 mg/Nm ³



Emissões de óxido de azoto (NOX)	$\leq 111 \text{ mg/Nm}^3$
Emissões de poeira (PM)	$\leq 29 \text{ mg/Nm}^3$
Compostos orgânicos gasosos (OGC)	$\leq 66 \text{ mg/Nm}^3$
Eficiência energética	A
Superfície de aquecimento	50~100 m ²
Diâmetro da conduta	150 mm
Temperatura dos fumos	$\leq 295^\circ\text{C}$

5. Manutenção

Esta operação só deve ser feita quando a estufa estiver totalmente arrefecida. É melhor limpar as superfícies pintadas com um pano (húmido).

6. Falhas frequentes

Problema	Causa	Solução
A salamandra emite fumo.	<ul style="list-style-type: none"> - A tiragem da chaminé é insuficiente. - O tubo de combustão está desligado da chaminé. - A junta da chaminé está danificada. 	<ul style="list-style-type: none"> - Verificar a tiragem. - A chaminé não está suficientemente alta. Voltar a ligar a chaminé à chaminé. - Substituir a junta de vedação.
A lenha está a arder rapidamente.	<ul style="list-style-type: none"> - O controlo do ar não é ótimo. - A lenha é de má qualidade. - Carga de combustível demasiado elevada. 	<ul style="list-style-type: none"> - Ajustar corretamente a alimentação de ar com as alavancas de comando. - Utilizar lenha de qualidade. - Carregar corretamente o recuperador.
O óleo de fumo produz-se no vidro.	<ul style="list-style-type: none"> - A regulação do ar não está correta. - A madeira está húmida. - Tamanho da madeira demasiado grande. 	<ul style="list-style-type: none"> - Ajuste a regulação do ar como descrito neste manual. - Utilizar lenha de qualidade. - A porta deve estar fechada durante a utilização.
Poluição da chaminé.	<ul style="list-style-type: none"> - Utilização de madeira húmida. - Carga de madeira excessiva. 	<ul style="list-style-type: none"> - Utilizar madeira de qualidade.
A salamandra não está quente.	<ul style="list-style-type: none"> - Está a ser utilizada madeira húmida. - Carga demasiado baixa. - Madeira de má qualidade. 	<ul style="list-style-type: none"> - Utilizar lenha de qualidade. - Carregar corretamente o fogão com combustível.
A salamandra cheira mal.	<ul style="list-style-type: none"> - Quando o recuperador é utilizado pela primeira vez. - Lenha húmida. 	<ul style="list-style-type: none"> - Desaparece após várias utilizações. - Utilizar lenha de qualidade.



7. Cartão de garantia

Garantia de 2 anos:

Garantimos que as peças de ferro da estufa estão em boas condições por prazo de 2 anos a partir da data da compra. Se as peças de ferro partirem ou racharem durante o período de garantia, podem ser substituídas gratuitamente. O uso de combustível abaixo do padrão pode anular a garantia.

Não garantimos peças de desgaste (revestimento de superfície, pintura, vidro, tijolo refratário, painel à prova de fogo, tira de vedação). No entanto, fornecemos serviços pagos e os componentes acima mencionados podem ser adquiridos no nosso serviço de apoio ao cliente.

Condições de garantia: a sua chaminé e estufa são instalados profissionalmente e deve seguir as instruções do manual do utilizador.

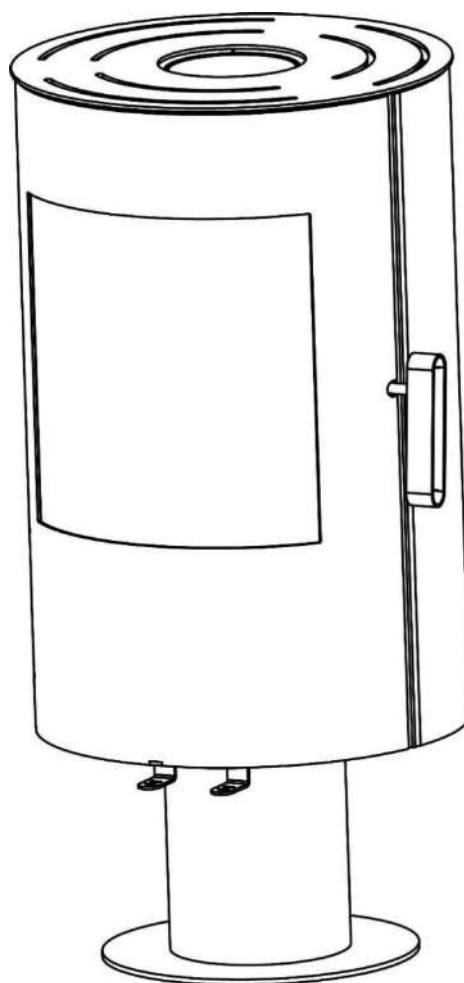


CHAUFFAGE FRANÇAIS
Groupe SANNOVER

Stufa a legna

Manuale utente

Modello: **OSCAR SUR PIED**



Grazie per aver acquistato la nostra stufa a legna prodotta dalla nostra azienda. Ci auguriamo che legga attentamente questo manuale d'uso e che segua tutte le raccomandazioni prima di utilizzarlo. Questa stufa è stata certificata conforme alle norme europee EN16510-1 e EN16510-2-1. Il superamento di questi standard significa che questa stufa a legna è conforme alle più recenti specifiche e requisiti di progettazione ecologica dell'UE, produce basse emissioni inquinanti ed è economicamente conveniente.

Indice

1. Istruzioni prima dell'installazione
 - 1.1 Dimensioni
 - 1.2 Requisiti della distanza di installazione tra la stufa e i materiali infiammabili
 - 1.3 Requisiti di allacciamento per l'installazione della canna fumaria
 - 1.4 Combustione e ventilazione
2. Istruzioni
 - 2.1 Precauzioni
 - 2.2 Prima accensione
 - 2.3 Aggiunta di legno
 - 2.4 Funzionamento a bassa potenza
 - 2.5 Spegnimento della stufa
3. Raccomandazioni sul combustibile
4. Parametri tecnici
5. Manutenzione
6. Guasti frequenti
7. Scheda di garanzia

1. Istruzioni prima dell'installazione

A causa dell'elevata efficienza di combustione, le moderne stufe a legna hanno requisiti di canna fumaria relativamente elevati. Durante l'installazione, gli utenti devono rispettare le normative europee e locali. È necessario rispettare le norme locali sull'installazione e il collegamento dei camini. Si consiglia di affidare l'installazione a un professionista qualificato. Un'installazione errata della canna fumaria avrà conseguenze negative, come un basso rendimento della stufa e una scarsa esperienza d'uso.

1.1 Dimensioni

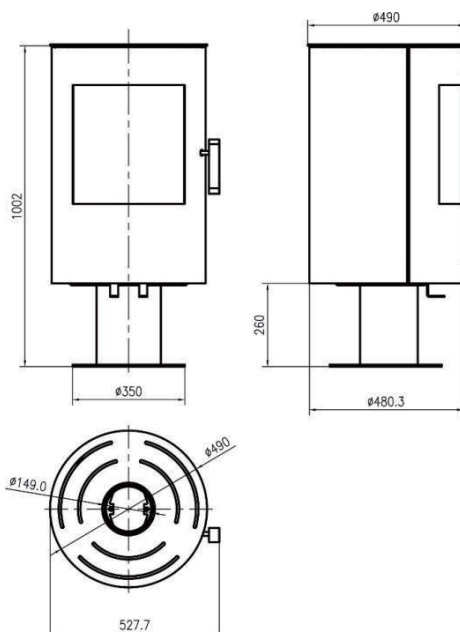


Figura 1

Questa stufa è adatta a canne fumarie con un diametro di 150 mm.

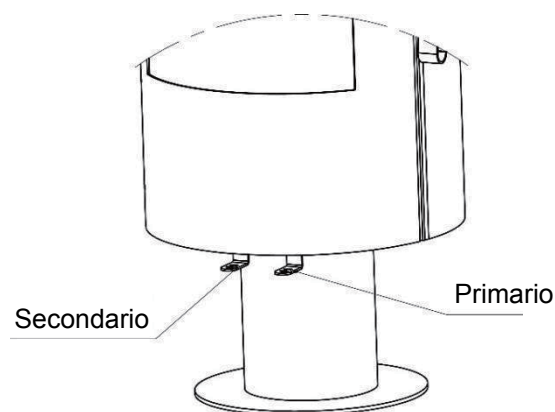
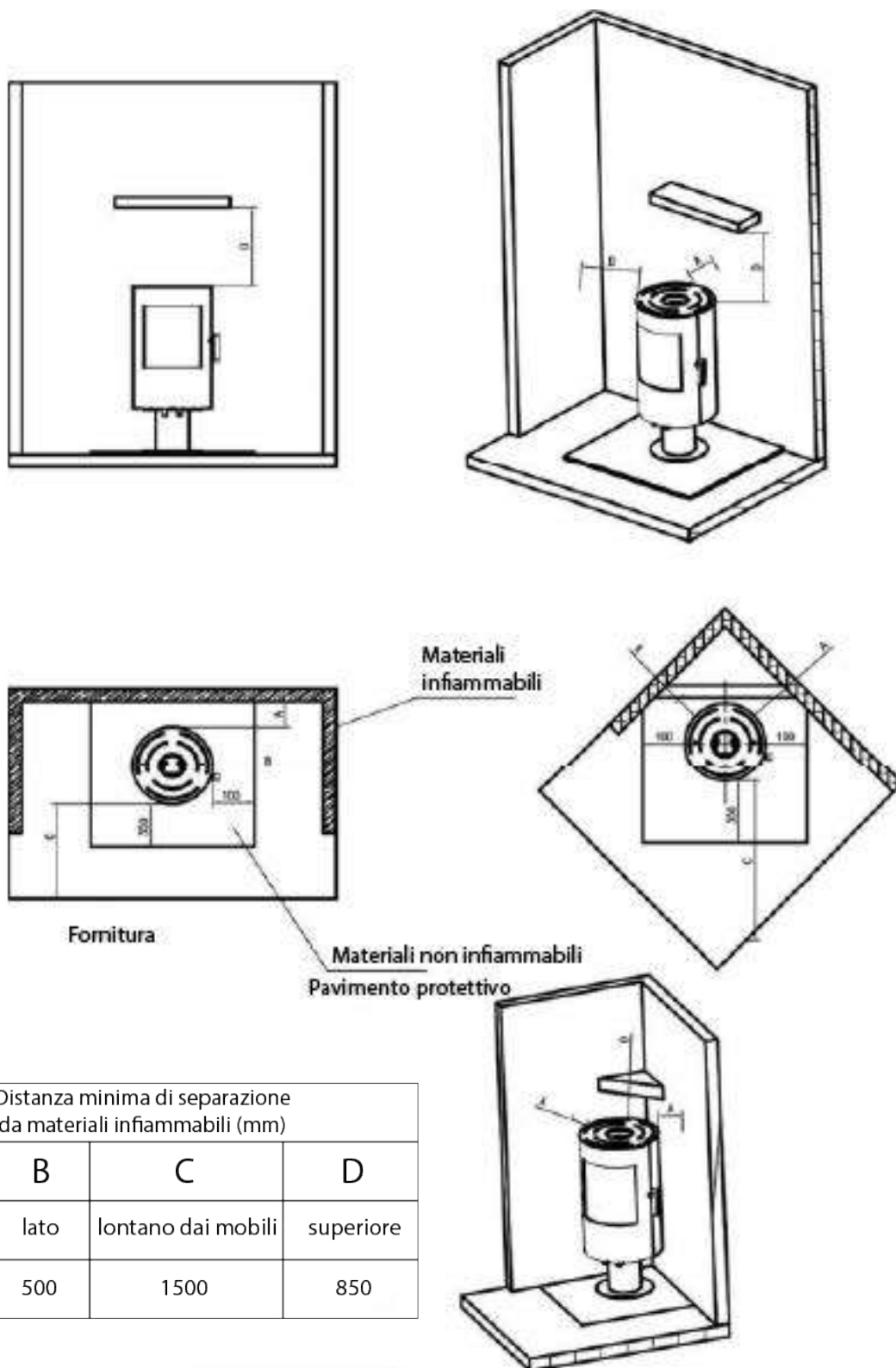


Figura 2

1.2 Requisiti della distanza di installazione tra il pavimento di protezione e i materiali infiammabili



Distanza minima di separazione da materiali infiammabili (mm)			
A	B	C	D
Retro	lato	lontano dai mobili	superiore
150	500	1500	850

Figura 3

È necessario consultare il professionista responsabile dell'installazione per quanto riguarda la distanza dai combustibili. La distanza minima dai combustibili deve essere conforme ai requisiti specificati dalla normativa vigente per il luogo di installazione.

Il pavimento di protezione deve essere in grado di sostenere il peso della stufa e del tubo di collegamento montato sopra. Le braci che cadono quando si apre la porta della stufa non devono intaccare i materiali infiammabili circostanti, pertanto il pavimento di protezione deve essere realizzato con materiali non combustibili, ad esempio, pavimenti in acciaio, pannelli di vetro, pietra o piastrelle. Le dimensioni del pavimento protettivo non infiammabile devono essere conformi alle normative nazionali e regionali vigenti.

1.3 Requisiti per l'installazione delle canne fumarie

Note

1. Assicurarsi sempre che all'interno ci sia aria fresca a sufficienza.
2. Quando il ventilatore di scarico dell'abitazione è in funzione, riduce la pressione negativa di ventilazione generata dal camino. La riduzione del vuoto di ventilazione non favorisce le caratteristiche di combustione della stufa e del caminetto. L'apertura dello sportello della stufa può provocare una ventilazione insufficiente nella stufa e l'ingresso di fumo nel locale. Di conseguenza, l'aspiratore dell'abitazione deve smettere di funzionare quando il camino è in funzione.
3. Il diametro della canna fumaria non deve essere inferiore a 150 mm. Se nella canna fumaria è installata una valvola, deve essere sempre presente un canale di ventilazione di almeno 20 cm², anche se la valvola è in posizione "chiusa".
4. Due stufe non possono condividere la stessa canna fumaria.
5. Quando si collega la stufa al camino, inserire il tubo di scarico nella stufa e fissarlo all'apertura all'interno del camino. La canna fumaria non deve attraversare l'apertura del camino stesso e deve essere allineata con l'interno della canna fumaria. Come illustrato nella Figura 4, il collegamento tra la muratura e la canna fumaria deve essere sigillato con materiali o listelli ignifughi.

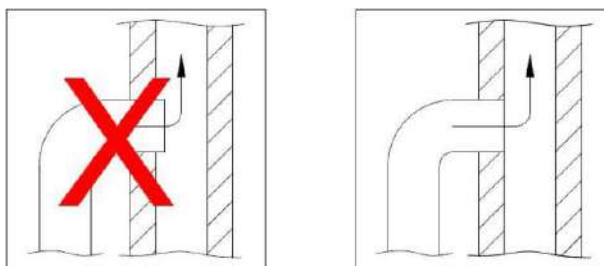


Figura 4

6. Quando si collegano i camini in tubo d'acciaio attraverso i soffitti, è necessario rispettare tutte le norme nazionali e locali relative alla distanza dai materiali infiammabili. È importante che il camino sia dotato di supporti per il tetto, in modo che il tetto del camino non debba sostenere il peso dell'intera canna fumaria, che potrebbe danneggiare il camino a causa del peso eccessivo della canna fumaria.

In generale, l'altezza verticale della canna fumaria deve essere di 5 metri e la lunghezza della canna fumaria orizzontale deve essere inferiore al 20% della canna fumaria verticale. Tuttavia, è consigliabile far eseguire un calcolo da un professionista dei fumi e delle esalazioni per garantire il tiraggio necessario.

1.4 Combustione e ventilazione

In conformità alla norma EN13240, il camino deve soddisfare i requisiti per i camini ad aria interna. Tutta l'aria di combustione del caminetto proviene dalla stanza in cui è installato. Secondo le norme edilizie, il locale deve essere adeguatamente ventilato. Se il tasso di perdita d'aria nel locale è inferiore a 5 m³/h/m², è necessaria una ventilazione di 550 mm²/kW.

2. Istruzioni

Avvertenze di sicurezza:

1. Leggere attentamente il manuale d'uso prima di utilizzare la stufa e assicurarsi di rispettarlo.
2. Durante il funzionamento, la temperatura di superfici quali sportelli, maniglie, vetri, canne fumarie e superfici della stufa è relativamente elevata. Non toccare queste parti senza adottare le misure di protezione necessarie o senza indossare guanti resistenti alle alte temperature.
3. È severamente vietato posizionare oggetti infiammabili sopra e intorno alla stufa.
4. Non indossare indumenti larghi o infiammabili quando si accende un fuoco o si aggiunge del combustibile.

2.1 Precauzioni

Controllare che lo sportello della stufa si apra e si chiuda normalmente.

Controllare che la guarnizione dello sportello della stufa sia a posto.

2.2 Prima accensione

- 1) Aprire la porta della stufa e pulire il focolare e il cassetto della cenere.
- 2) Requisiti di prestazione per l'uso della legna:
 - a) Specifiche della legna: 300 mm di lunghezza per una sezione di 50*50 mm, 50mm*30 mm.
 - b) Utilizzare legna naturale secca (umidità: 18% e legna naturale).

Posizionamento del legno:

- 1) Per prima cosa, posizionare due pezzi di legno da 50*50*300 mm al centro del focolare a intervalli di 30 mm, quindi impilare quattro piccoli pezzi di legno da 50*30.



Figura 5

- 2) Aprire l'aria primaria al 100% (vedi Figura 2).
- 3) Accendere la legna.
- 4) Dopo aver acceso la legna, lasciare la porta della stufa leggermente aperta (l'apertura della porta è di circa 3 cm) per circa 3-10 minuti. Una volta che la canna fumaria è calda, chiudere lo sportello della stufa.

2.3 Aggiunta di legno

Una volta che la legna nella stufa è diventata carbone, si può aggiungere altra legna.

1. Distribuire la brace sulla griglia come mostrato nella Figura 6:



Figura 6

2. Per prima cosa, collocare due pezzi di legna da 50*50*300 mm al centro della griglia, sul fondo della camera di combustione, a una distanza verticale di 30 mm. Quindi, posizionare un pezzo di legno in orizzontale sopra il secondo strato. Il peso totale del materiale è di circa 1,8 kg. Chiudere lo sportello della stufa, come mostrato nella Figura 7:



Figura 7

- Una volta che la legna è completamente accesa, dopo circa 2 minuti, regolare l'aria secondo le necessità, come mostrato nella Figura 8:

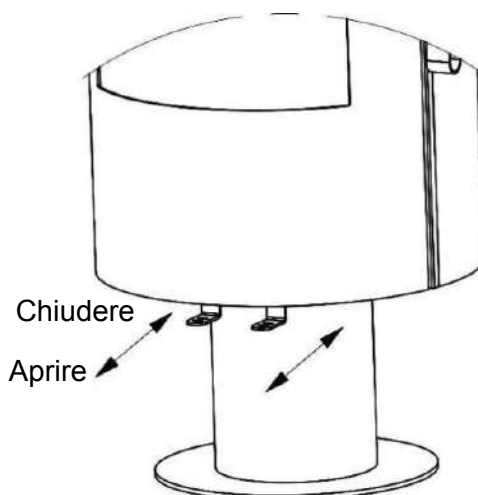


Figura 8

L'aria di combustione per l'accensione o il funzionamento può essere regolata aprendo o chiudendo le leve.

2.4 Funzionamento a bassa potenza

Se si desidera semplicemente che la stufa funzioni, è sufficiente aggiungere due pezzi di legno da 50*50*300 mm. Una volta che la legna è completamente accesa, chiudere bene la serranda dopo circa 2 minuti.

2.5 Spegnimento della stufa

Basta chiudere la valvola e lasciare che il combustibile residuo si spenga naturalmente.

3. Raccomandazioni sul combustibile

Combustibili ammissibili :

- La materia prima legnosa ideale deve avere le seguenti caratteristiche:
 - Legno naturale secco e solido, con un contenuto di umidità del 18%.
 - Potere calorifico: 14000kJ/kg.

L'utilizzo di legna umida può intasare il focolare, la canna fumaria e il camino.

È inoltre vietato l'uso di :

- Legno verniciato o trattato chimicamente.
- Plastica o tessuti.
- Liquidi combustibili o infiammabili.

La stufa non è un inceneritore, quindi è vietato bruciarvi rifiuti.

- Quantità massima di combustibile aggiunto in una sola volta:

La quantità massima di legna che può essere aggiunta a questa stufa è di circa 1,8 kg per volta. Un quantitativo eccessivo di combustibile brucia troppo caldo e danneggia la stufa, consuma combustibile e aumenterà gli scarti.

- Utilizzo della legna come combustibile:

- Preparazione: prima dell'uso è meglio tagliare e spaccare la legna, adattando la lunghezza della legna alle dimensioni della camera di combustione della stufa. Sugeriamo che la legna sia lunga tra i 20 e i 32 cm, in modo da lasciare spazio sufficiente per la circolazione dell'aria e facilitare la combustione.

- 2) Stoccaggio: il corretto stoccaggio della legna da ardere è la condizione principale per una combustione ecologica, affinché bruci in modo ottimale e non inquina l'ambiente. La legna da ardere deve essere conservata in un luogo ventilato, soleggiato e asciutto. Tra ogni strato della camera di combustione deve essere lasciato uno spazio per facilitare la ventilazione.

Il pioppo e l'abete rosso devono essere conservati per almeno un anno prima di essere utilizzati come combustibile. Tiglio, pioppo e betulla devono essere conservati per almeno un anno e mezzo prima di essere utilizzati come combustibile. Faggio, frassino e alberi da frutto devono essere conservati per almeno due anni e mezzo prima di essere utilizzati come combustibile.

3) Temperatura:

(1) Per una combustione economica e per la tutela dell'ambiente, si dovrebbe utilizzare legna secca con un contenuto di umidità non superiore al 18%. Quando il contenuto di umidità della legna è compreso tra il 15% e il 18%, l'effetto di combustione è ottimale. Il valore di combustione della legna varia a seconda dei diversi tipi di legno, il che significa che per ottenere la stessa quantità di calore, alcuni legni ne richiederanno di più. Il valore di combustione del faggio o della quercia è molto alto, quindi la tabella seguente mostra i valori di combustione di altri legni in relazione ad essi:

Tipo di legno	Legno secco kg/m ³	Confronto con il faggio
Carpino bianco	640	110%
Faggio/rovere	580	100%
Acerò	570	93%
Betulla	510	88%
Abete	480	83%
Abete rosso	390	67%
Pioppo	380	65%
Pino	370	60%

4. Parametri tecnici

Modello	Oscar sur Pied
Larghezza	528 mm
Profondità	490 mm
Altezza	1002 mm
Peso netto	99 Kg
Potenza termica	8.2 kW
Rendimento termico	≥ 80 %
Emissioni di monossido di carbonio (CO)	≤ 1133 mg/Nm ³

Emissioni di ossido di azoto (NOX)	$\leq 111 \text{ mg/Nm}^3$
Emissioni di polveri (PM)	$\leq 29 \text{ mg/Nm}^3$
Composti organici gassosi (OGC)	$\leq 66 \text{ mg/Nm}^3$
Efficienza energetica	A
Superficie di riscaldamento	50~100 m ²
Diametro del condotto	150 mm
Temperatura fumi	$\leq 295^\circ\text{C}$

5. Manutenzione

Questa operazione deve essere eseguita solo quando la stufa si è raffreddata completamente. È preferibile pulire le superfici verniciate con un panno (umido).

6. Guasti frequenti

Problema	Causa	Soluzione
La stufa emette fumo.	<ul style="list-style-type: none"> - Il tiraggio del camino è insufficiente. - La canna fumaria è scollegata dal camino. - La guarnizione del camino è danneggiata. 	<ul style="list-style-type: none"> - Controllare il tiraggio. - La canna fumaria non è abbastanza alta. Ricollegare la canna fumaria al camino. - Sostituire la guarnizione.
La legna brucia rapidamente.	<ul style="list-style-type: none"> - Il controllo dell'aria non è ottimale. - La legna è di scarsa qualità. - Carico di combustibile troppo elevato. 	<ul style="list-style-type: none"> - Regolare adeguatamente l'alimentazione dell'aria con le leve di comando. - Utilizzare legna di qualità. - Caricare correttamente la stufa.
Si produce olio di fumo sul vetro.	<ul style="list-style-type: none"> - La regolazione dell'aria non è corretta. - La legna è umida. - Dimensioni della legna troppo grandi. 	<ul style="list-style-type: none"> - Regolare la regolazione dell'aria come descritto in questo manuale. - Utilizzare legna di qualità. - La porta deve essere chiusa durante l'uso.
Inquinamento del camino.	<ul style="list-style-type: none"> - Utilizzo di legna umida. - Carico di legna eccessivo. 	<ul style="list-style-type: none"> - Utilizzare legna di qualità.
La stufa non è calda.	<ul style="list-style-type: none"> - Si sta utilizzando legno umido. - Carico troppo basso. - Legno di scarsa qualità. 	<ul style="list-style-type: none"> - Utilizzare legna di qualità. - Caricare correttamente la stufa con il combustibile.
La stufa ha un cattivo odore.	<ul style="list-style-type: none"> - Quando la stufa viene utilizzata per la prima volta. - Legna umida. 	<ul style="list-style-type: none"> - Scompare dopo diversi utilizzi. - Utilizzare legna di qualità.

7. Scheda di garanzia

Due anni di garanzia:

Garantiamo che le parti in ferro del caminetto sono in buone condizioni per 2 anni dalla data di acquisto. Se le parti in ferro si rompono o si danneggiano durante il periodo di garanzia, possono essere sostituite gratuitamente. L'uso di combustibile di qualità inferiore può invalidare la garanzia.

Non garantiamo le parti soggette a usura (rivestimento superficiale, vernice, vetro, mattone refrattario, pannello ignifugo, nastro di tenuta). Tuttavia, forniamo servizi a pagamento e i componenti di cui sopra possono essere acquistati presso il nostro servizio clienti.

Condizioni di garanzia: il caminetto e la stufa sono stati installati da professionisti e l'utente deve seguire le istruzioni contenute nel manuale d'uso.

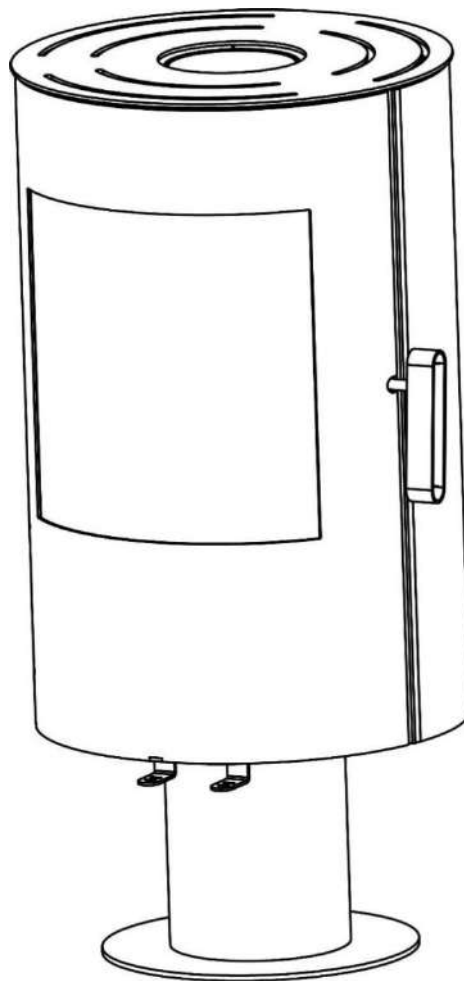


CHAUFFAGE FRANÇAIS
Groupe SANNOVER

Houtkachel

Gebruikershandleiding

Modele : **OSCAR SUR PIED**



Bedankt voor uw aankoop van onze houtkachel. We hopen dat u deze gebruikershandleiding zorgvuldig zult lezen en alle aanbevelingen voor gebruik zult opvolgen voordat u deze gebruikt. Deze kachel is gecertificeerd volgens de Europese normen EN16510-1 en EN16510-2-1. Dit betekent dat deze houtkachel voldoet aan de nieuwste EU eco-ontwerpspecificaties en -vereisten, lage vervuilende emissies produceert en kosteneffectief is.

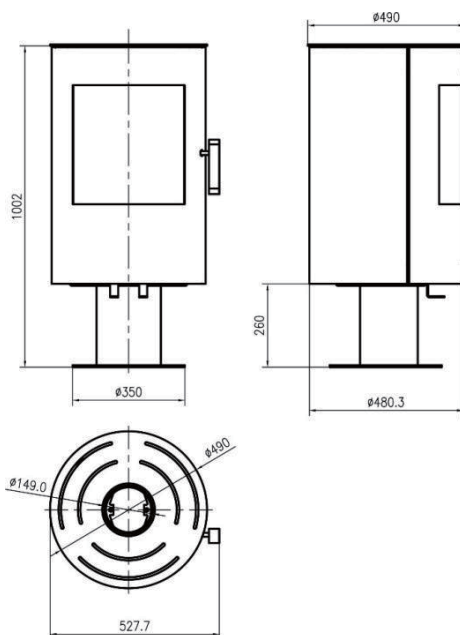
Inhoud

1. Instructie voorinstallatie
 - 1.1 Afmetingen
 - 1.2 Vereisten voor de installatieafstand tussen de kachel en ontvlambare materialen
 - 1.3 Aansluitvoorschriften voor de installatie van rookleidingen
 - 1.4 Verbranding & Ventilatie
2. Instructie
 - 2.1 Voorzorgen
 - 2.2 Eerste ontsteking
 - 2.3 Hout toevoegen
 - 2.4 Werken op laagvermogen
 - 2.5 De kachel sluiten
3. Brandstofaanbevelingen
4. Technische parameters
5. Onderhoud
6. Vaker voorkomende storingen
7. Garantiekaart

1. Instructie voor installatie

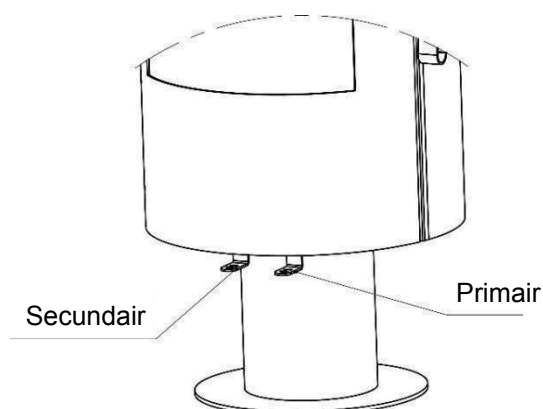
Moderne houtkachels stellen door hun hoge verbrandingsefficiëntie relatief hoge eisen aan rookkanalen. De installatie moet voldoen aan de Europese en lokale voorschriften. U moet voldoen aan de lokale voorschriften met betrekking tot de installatie en aansluiting van schoorstenen. We raden u aan de installatie toe te vertrouwen aan een gekwalificeerde professional. Onjuiste installatie van de schoorsteen zal negatieve gevolgen hebben, zoals een lage energie-efficiëntie van de kachel en een slechte gebruikerservaring.

1.1 Afmetingen



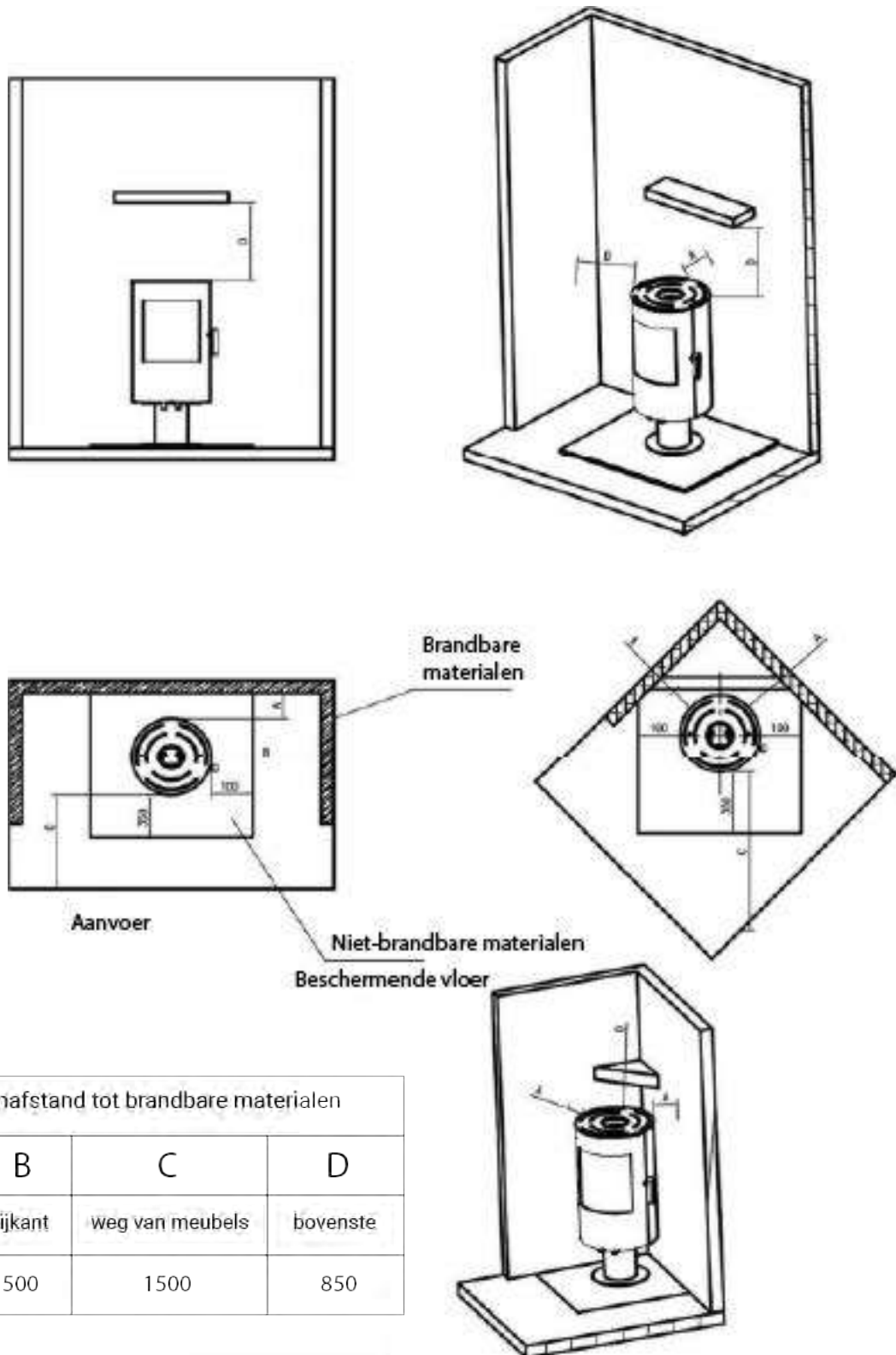
Figuur 1

Opmerking: deze kachel is geschikt voor rookkanalen met een diameter van 150 mm.



Figuur 2

1.2 Vereisten voor de installatieafstand tussen de beschermvloer en ontvlambare materialen



Minimumafstand tot brandbare materialen			
A	B	C	D
achterkant	zijkant	weg van meubels	bovenste
150	500	1500	850

Figuur 3

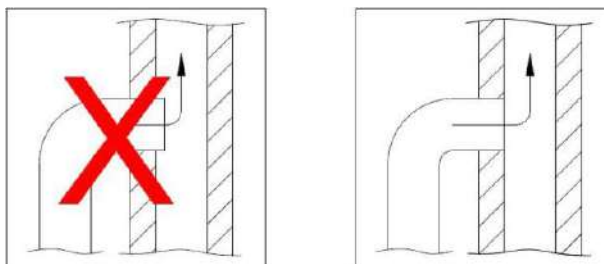
U moet de professional die verantwoordelijk is voor de installatie raadplegen over de afstand tot brandbare materialen. De minimale afstand tot brandbare materialen moet in overeenstemming zijn met de voorschriften die gelden voor de plaats van installatie.

De sintels die vallen wanneer de deur van de kachel wordt geopend, mogen geen invloed hebben op de omringende brandbare materialen, dus de beschermende vloer moet gemaakt zijn van onbrandbare materialen, bijvoorbeeld. Stalen vloeren, glaspanelen, steen of tegels. De afmetingen van de niet-brandbare beschermende vloer moeten voldoen aan de huidige nationale en regionale voorschriften.

1.3 Eisen aan de installatie van de rookbuis

Opmerkingen

1. Zorg er altijd voor dat er voldoende frisse lucht binnen is.
2. Wanneer de afzuigventilator van het huis draait, vermindert deze de negatieve ventilatiedruk die door de schoorsteen wordt gegenereerd. Het verminderen van de ventilatiedemping is niet gunstig voor de verbrandingseigenschappen van de kachel en de open haard. Het openen van de kacheldeur kan leiden tot onvoldoende ventilatie in de kachel en rook in de kamer veroorzaken. Daarom moet de afzuigventilator van het huis worden uitgeschakeld wanneer de schoorsteen actief is.
3. De diameter van de rookpijp mag niet minder zijn dan 150 mm. Als er een klep in het rookkanaal is geïnstalleerd, moet er altijd een ventilatiekanaal van ten minste 20 cm² zijn, zelfs als de klep in de "gesloten" stand staat.
4. Twee kachels kunnen niet dezelfde rookpijp delen.
5. Steek bij het aansluiten van de kachel op de schoorsteen de uitlaatpijp in de schoorsteen en bevestig deze aan de opening in de schoorsteen. De rookpijp mag niet door de opening van de schoorsteen zelf gaan en moet gelijk zijn met de binnenkant van de schoorsteenpijp. Zoals getoond in figuur 4, moet de verbinding tussen het metselwerk en de rookpijp worden afgedicht met behulp van vlamvertragende materialen of lamellen.



Figuur 4

6. Bij het aansluiten van stalen pijpschoorstenen door plafonds moeten alle nationale en lokale voorschriften met betrekking tot de afstand tot brandbare materialen worden nageleefd. Het is belangrijk dat de schoorsteen is uitgerust met daksteunen, zodat het dak van de haard niet het gewicht van het gehele rookkanaal hoeft te dragen, wat de haard zou kunnen beschadigen door het overmatige gewicht van het rookkanaal.

Als algemene regel geldt dat de verticale hoogte van het rookkanaal 5 meter moet zijn en dat de lengte van het horizontale rookkanaal minder dan 20% van het verticale rookkanaal moet zijn. Het is echter raadzaam om een berekening te laten uitvoeren door een professionele rookgasinstallateur om de benodigde trek te garanderen.

1.4 Verbranding en ventilatie

In overeenstemming met EN13240 moet de schoorsteen voldoen aan de eisen voor het gebruik van binnenluchtschoorstenen. Alle verbrandingslucht in de haard komt uit de ruimte waar deze is geïnstalleerd. Volgens de bouwregels moet de ruimte voldoende geventileerd zijn. Als de luchtlekkage in de ruimte minder is dan 5 m³/u/m², is ventilatie van 550 mm²/kW vereist.

2. Instructie

Beveiligingswaarschuwing:

1. Lees de gebruikershandleiding zorgvuldig door voordat u uw kachel gebruikt en zorg ervoor dat u deze volgt.
2. Tijdens het gebruik is de temperatuur van oppervlakken relatief hoog, zoals deuren, handgrepen, ramen, rookkanalen en ovenoppervlakken. Raak deze onderdelen niet aan zonder de nodige beschermende maatregelen te nemen of handschoenen te dragen die bestand zijn tegen hoge temperaturen.
3. Het is ten strengste verboden om brandbare voorwerpen op en rond de kachel te plaatsen.
4. Draag geen losse of brandbare kleding bij het aansteken van een vuur of het toevoegen van brandstof.

2.1 Voorzorgen

Controleer of de kacheldeur normaal opent en sluit.

Controleer of de afdichting van de kacheldeur normaal is.

2.2 Eerste ontsteking

- 1) Open de deur van de kachel en reinig de vuurkist en de aslade.
- 2) Prestatievereisten voor het gebruik van hout:
 - a) Houtspecificaties: 300mm lengte voor een doorsnede van 50*50mm, 50mm*30mm.
 - b) Gebruik droog natuurlijk hardhout (Vochtigheid: 18% en natuurlijk hout).

Plaatsen van het hout :

- 1) Plaats eerst twee stukken hout van 50*50*300mm in het midden van de vuurkist met een tussenruimte van 30mm en stapel er vervolgens vier kleine stukken hout van 50*30mm op.



Figuur 5

- 2) Open de primaire lucht tot 100% (zie Figuur 2).
- 3) Steek het hout aan.
- 4) Laat na het aansteken van het hout de deur van de kachel een beetje openstaan (de deuropening is ongeveer 3 cm) gedurende ongeveer 3 tot 10 minuten. Zodra het rookkanaal warm is, sluit u de deur van de kachel.

2.3 Hout toevoegen

Zodra het hout in de kachel is opgebrand tot houtskool, kunt u meer hout toevoegen.

- 1) Verspreid de sintels over het rooster zoals getoond in Figuur 6:



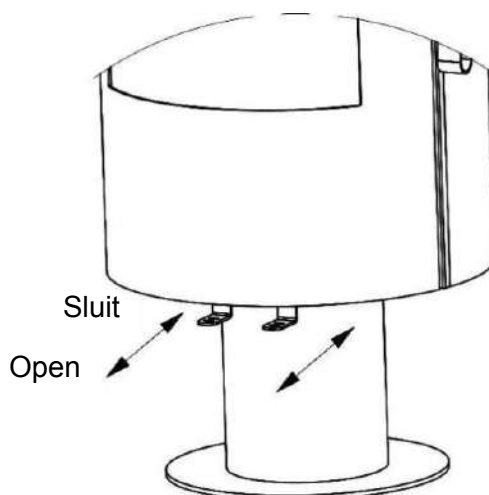
Figuur 6

- 2) Plaats eerst twee stukken hout van 50*50*300mm in het midden van het rooster, op de bodem van de verbrandingskamer, op een verticale afstand van 30mm. Plaats vervolgens een stuk hout horizontaal boven op de tweede laag. Het totale gewicht van het materiaal is ongeveer 1,8 kg. Sluit de deur van de kachel, zoals getoond in Figuur 7:



Figuur 7

- 3) Zodra het hout volledig is ontbrand, na ongeveer 2 minuten, stelt u de lucht bij zoals aangegeven in Figuur 8:



Figuur 8

Verbrandingslucht voor ontsteking of werking kan worden aangepast door de hendels te openen of te sluiten.

2.4 Werken op laagvermogen

Als u alleen wilt dat de kachel werkt, voegt u gewoon twee stukken hout van 50 x 50 x 300 mm toe. Zodra het hout volledig is ontstoken, sluit u de klep na ongeveer 2 minuten op de juiste manier.

2.5 De kachel sluiten

Sluit gewoon de klep en laat de resterende brandstof op natuurlijke wijze branden en blussen.

3. Brandstofaanbevelingen

In aanmerking komende brandstoffen:

1. De ideale houtgrondstof moet de volgende kenmerken hebben:
 - 1) Droog en massief natuurlijk hout, vochtgehalte 18%.
 - 2) Calorische waarde: 14000kJ/kg.

Het gebruik van vochtig hout kan de vuurkist, het rookkanaal en de schoorsteen verstoppem.

Het is ook verboden om:

- Geverfd of chemisch behandeld hout.
- Plastic of stoffen.
- Brandbare of ontvlambare vloeistoffen.

De kachel is geen verbrandingsoven, dus het is verboden om er afval in te verbranden.

2. De maximale hoeveelheid brandstof die per keer kan worden toegevoegd:

De maximale hoeveelheid hout die aan deze kachel kan worden toegevoegd is ongeveer 1,8 kg per keer. Te veel brandstof zal te heet branden en de kachel beschadigen, brandstof verbruiken en zal het afval doen toenemen.

3. Hout als brandstof gebruiken:

- 1) Voorbereiding: Het is het beste om het hout voor gebruik te snijden en te splijten, en de lengte van het hout aan te passen aan de grootte van de verbrandingskamer van uw kachel. Wij raden aan om het hout tussen 20 en 32 cm lang te maken, zodat er genoeg ruimte overblijft voor luchtcirculatie en de verbranding wordt vergemakkelijkt.

- 2) Opslag: Correcte opslag van brandhout is de belangrijkste voorwaarde voor milieuvriendelijke verbranding, zodat het optimaal verbrandt en het milieu niet vervuult. Brandhout moet worden opgeslagen op een geventileerde, zonnige en droge plaats. Er moet ruimte worden gelaten tussen elke laag in de verbrandingskamer om de ventilatie te vergemakkelijken.

Populier en spar moeten minstens een jaar worden opgeslagen voordat ze als brandstof worden gebruikt. Linde, populier en berk moeten minstens anderhalf jaar worden opgeslagen voordat ze als brandstof worden gebruikt. Beuken, essen en fruitbomen moeten minstens tweeënhalf jaar worden opgeslagen voordat ze als brandstof worden gebruikt.

3) **Temperatuur:**

(1) Voor een zuinige verbranding en bescherming van het milieu moet droog hout met een vochtgehalte van maximaal 18% worden gebruikt. Als het vochtgehalte van het hout tussen 15% en 18% ligt, is het verbrandingseffect optimaal. De verbrandingswaarde van hout varieert naargelang de verschillende houtsoorten, wat betekent dat om dezelfde hoeveelheid warmte te verkrijgen, sommige houtsoorten meer nodig hebben. De verbrandingswaarde van beuken of eiken is erg hoog, dus de volgende tabel toont de verbrandingswaarden van andere houtsoorten in verhouding tot die houtsoorten:

Houtsoort	Droog hout kg/m ³	Vergelijking met beuk
Haagbeuk	640	110%
Beuk/eik	580	100%
Esdoorn	570	93%
Berk	510	88%
Zilverspar	480	83%
Fijnspar	390	67%
Populier	380	65%
Den	370	60%

4. Technische parameters

Model	Oscar sur Pied
Breedte	528 mm
Diepte	490 mm
Hoogte	1002 mm
Nettogewicht	99 Kg
Thermische kracht	8.2 kW
Thermisch rendement	≥ 80 %

Uitstoot van koolmonoxide (CO)	$\leq 1133 \text{ mg/Nm}^3$
Stikstofoxide-emissies (NOX)	$\leq 111 \text{ mg/Nm}^3$
Stofemissies (PM)	$\leq 29 \text{ mg/Nm}^3$
Gasvormige organische verbindingen (OGC)	$\leq 66 \text{ mg/Nm}^3$
Energie-efficiëntie	A
Verwarmingsoppervlak	50~100 m ²
Diameter kanaal	150 mm
Rooktemperatuur	$\leq 295^\circ\text{C}$

5. Onderhoud

Dit mag alleen worden gedaan als de kachel volledig is afgekoeld.

Het is het beste om geveerde oppervlakken af te vegen met een (vochtige) doek.

6. Vaker voorkomende storingen

Probleem	Oorzaak	Oplossing
De kachel geeft rook af.	<ul style="list-style-type: none"> - De schoorsteentrek is onvoldoende. - Het rookkanaal is losgekoppeld van de schoorsteen. - De afdichting van de schoorsteen is beschadigd. 	<ul style="list-style-type: none"> - Controleer de trek. - Het rookkanaal is niet hoog genoeg. Sluit het rookkanaal opnieuw aan op de schoorsteen. - Vervang de pakking.
Het hout brandt snel.	<ul style="list-style-type: none"> - De luchtregeling is niet optimaal. - Het hout is van slechte kwaliteit. - De brandstofbelasting is te hoog. 	<ul style="list-style-type: none"> - Pas de luchttoevoer aan met de bedieningshendels. - Gebruik hout van goede kwaliteit. - Laad de kachel op de juiste manier.
Er ontstaat rookolie op het glas.	<ul style="list-style-type: none"> - De luchtinstelling is niet correct. - Hout is vochtig. - Te groot hout. 	<ul style="list-style-type: none"> - Pas de luchtinstelling aan zoals beschreven in deze handleiding. - Gebruik kwaliteitshout. - Deur moet gesloten zijn tijdens gebruik.
Verontreiniging van de schoorsteen.	<ul style="list-style-type: none"> - Gebruik vochtig hout. - Te veel hout. 	<ul style="list-style-type: none"> - Gebruik kwaliteitshout.
De kachel is niet warm.	<ul style="list-style-type: none"> - Er wordt vochtig hout gebruikt. - Belasting te laag. - Hout van slechte kwaliteit. 	<ul style="list-style-type: none"> - Gebruik kwaliteitshout. - Vul de kachel op de juiste manier met brandstof.
De kachel stinkt.	<ul style="list-style-type: none"> - Wanneer de kachel voor het eerst wordt gebruikt. - Vochtig hout. 	<ul style="list-style-type: none"> - Verdwijnt na enkele keren gebruik. - Gebruik kwaliteitshout.

7. Garantiekaart

Jaar garantie:

Wij garanderen dat de ijzeren onderdelen van de haard binnen 2 jaar na aankoopdatum in goede staat verkeren. Als de ijzeren onderdelen breken of barsten tijdens de garantieperiode, kunnen ze gratis worden vervangen. Gebruik van ondermaatse brandstof kan de garantie ongeldig maken.

Wij geven geen garantie op slijtdelen (oppervlaktecoating, verf, glas, vuurvaste baksteen, brandwerend paneel, afdichtstrip). We bieden echter betaalde services en de bovengenoemde componenten kunnen worden gekocht bij onze klantenservice.

Garantievoorwaarden: uw schoorsteen en kachel zijn professioneel geïnstalleerd en u moet de instructies in de gebruikershandleiding volgen.

