

Central Park

ParcelPal 8000 DLUX (NL)

ParcelPal 8000 DLUX (FR)

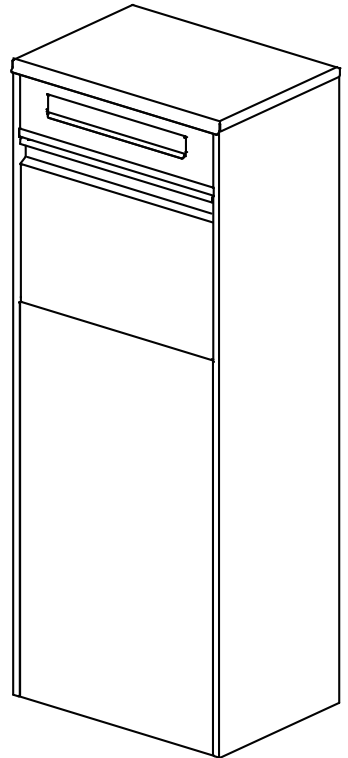
ParcelPal 8000 DLUX (DE)

ParcelPal 8000 DLUX (EN)

Dit is de integrale vertaling van de originele handleiding (NL)
Ceci est la traduction intégrale du manuel original (FR)
Dies ist die integrale Übersetzung des Originalhandbuchs (DE)
This is the original instruction manual (EN)

Geproduceerd door / Produit par
Produziert von / Produced by:
Maxeda DIY B.V.
PO Box 22954, 1100 DL Amsterdam
The Netherlands
customersupport@diymaxeda.com
www.maxedadiygroup.com

Maxeda: 10519622





WAARSCHUWING (NL)
ATTENTION (FR)
WARNUNG (DE)
WARNING (EN)

NL: VEILIGHEIDSWAARSCHUWINGEN

- De meegeleverde rubberen onderlegger is ontworpen om kleine waterophoping te voorkomen.
Als het waterpeil echter de dikte van de onderlegger overschrijdt, kan er water in de pakketbox sijpelen.
- Het product moet op een verhoogd niveau worden geïnstalleerd om waterophoping te voorkomen.
- Het moet op een vlakke ondergrond worden geplaatst; zorg ervoor dat het op een stevige, verhoogde ondergrond met voldoende draagkracht wordt gemonteerd.
- Om knellen te voorkomen, open het deksel altijd met één hand; plaats het pakket in de pakketbox en sluit het daarna langzaam.
- Open het deksel opnieuw om te controleren of het pakket in de opvangruimte is gevallen.
- Maximale toegestane pakketafmetingen: 25x38x20,5 cm.

LET OP

- De meegeleverde installatiematerialen zijn alleen geschikt voor stevige betonnen oppervlakken.
- Als u op metselwerk wilt installeren, gebruik dan het juiste installatiemateriaal (niet inbegrepen).

FR: MISES EN GARDE DE SÉCURITÉ

- Le tapis en caoutchouc inclus est conçu pour éviter une petite accumulation d'eau. Cependant, si le niveau d'eau dépasse l'épaisseur du tapis, il y a un risque d'infiltration d'eau dans la boîte à colis.
- Le produit doit être installé en hauteur pour éviter la stagnation d'eau.
- Il doit être placé sur une surface plane ; assurez-vous qu'il est monté sur une base solide, surélevée et avec une capacité de charge suffisante.
- Pour éviter les coincements, ouvrez toujours le couvercle d'une seule main ; après avoir placé le colis dans la boîte, fermez-le lentement.
- Rouvrez le couvercle pour vous assurer que le colis est bien tombé dans le compartiment de rangement.
- Dimensions maximales autorisées pour les colis : 25x38x20,5 cm.

ATTENTION

- Les matériaux d'installation inclus sont uniquement adaptés aux surfaces en béton solide.
- Si vous souhaitez l'installer sur de la maçonnerie, veuillez utiliser les matériaux d'installation appropriés (non inclus).



WAARSCHUWING (NL)
ATTENTION (FR)
WARNUNG (DE)
WARNING (EN)

DE: SICHERHEITSHINWEISE

- Die beiliegende Gummiunterlage soll geringe Wasseransammlungen verhindern. Überschreitet der Wasserstand jedoch die Dicke der Unterlage, kann Wasser in die Paketbox eindringen.
- Das Produkt muss erhöht installiert werden, um Wasseransammlungen zu vermeiden.
- Es muss auf einer ebenen Fläche platziert werden; achten Sie darauf, dass es auf einer stabilen, erhöhten Basis mit ausreichender Tragfähigkeit montiert wird.
- Um ein Einklemmen zu vermeiden, öffnen Sie den Deckel stets mit einer Hand; legen Sie das Paket in die Paketbox und schließen Sie ihn langsam.
- Öffnen Sie den Deckel erneut, um sicherzustellen, dass das Paket in den Auffangraum gefallen ist.
- Zulässige Paketgröße: bis zu 25x38x20,5 cm.

ACHTUNG

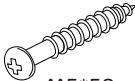
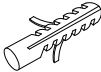

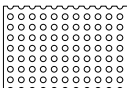
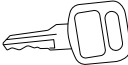
- Das beiliegende Installationsmaterial ist nur für feste Betonflächen geeignet.
- Bei der Installation auf Mauerwerk verwenden Sie bitte das passende Installationsmaterial (nicht im Lieferumfang enthalten).

EN: SAFETY WARNINGS

- The included rubber pad is designed to prevent minor water accumulation. However, if the water level exceeds the thickness of the pad, there is a risk of water seeping into the parcel box.
- The product must be installed on high level to avoid water pooling.
- It must be placed on a flat surface, ensure it is mounted on a sturdy, raised base with sufficient load-bearing capacity.
- To prevent pinching, always open cover by one hand; after put the parcel into parcel box then close it slowly.
- Please reopen the roof to assure the parcel fall into the holding compartment.
- Parcel allowed size up to 25x38x20,5 cm.

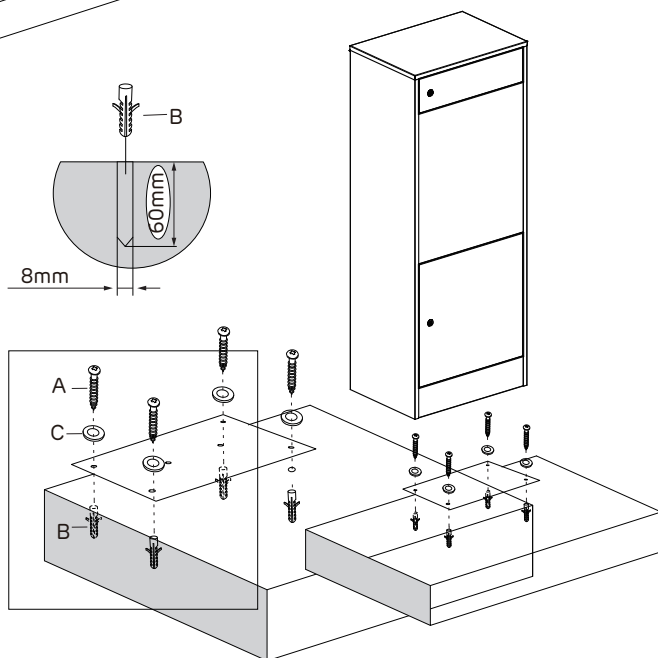
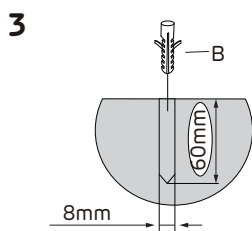
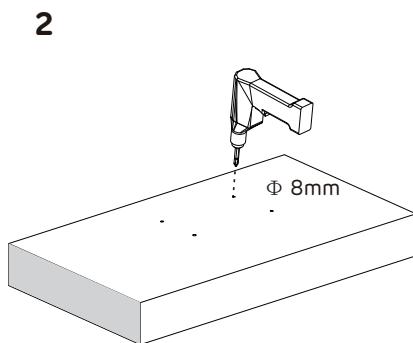
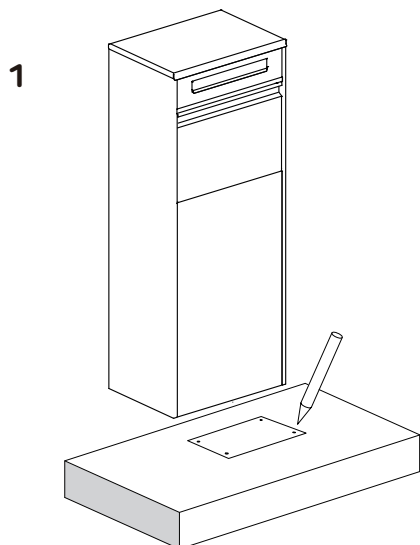
CAUTION

- The included installation material is just for strong concrete surface.
- If you want to install on your masonry, please change to correct installation material (not included).

Part No.	Image	QTY
A	 M5*58mm	x 4
B	 M8*40mm	x 4
C	 M6	x 4
D		x 1
E		x 4

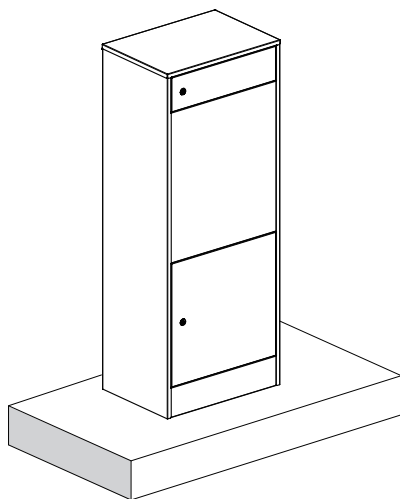
Op de grond gemonteerd (NL)
Montage au sol (FR)
Am Boden befestigt (DE)
Ground mounted (EN)

Maxeda: 10519622

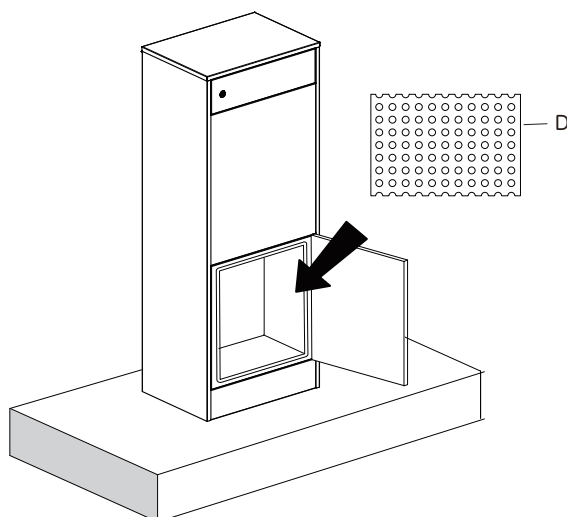


Op de grond gemonteerd (NL)
Montage au sol (FR)
Am Boden befestigt (DE)
Ground mounted (EN)

4



5



**GARANTIETERMIJN (NL)
DURÉE DE GARANTIE (FR)
GARANTIEDAUER (DE)
WARRANTY (EN)**

NL:

Maxeda DIY B.V. garandeert binnen de garantietermijn dat het product vrij is van materiaal- en fabricagefouten bij normaal gebruik, indien installatie- en onderhoudsvoorschriften zijn gevolgd, en normale opslag (met opslag wordt bedoeld de toestand waarbij het product niet wordt gebruikt waarvoor het bedoeld is).

De garantietermijn gaat in op de datum van aankoop in de winkel door de oorspronkelijke eindgebruiker-koper. Voor verschillende producten en onderdelen van producten gelden afwijkende garantietermijnen. Op (de verpakking van) het door u aangeschafte product treft u de geldende garantietermijn aan.

Uitsluitingen

Deze garantie geldt niet voor:

- (a) slijtage, corrosie, verkleuring en veroudering ten gevolge van normaal gebruik en normale opslag;
- (b) schade ten gevolge van verkeerd en/of onoordeelkundig onderhoud;
- (c) schade die wordt veroorzaakt aan het product door externe oorzaken zoals brand, water (damp, vloeistof, ijs), verkeerde toepassing, vallen, verwaarlozing, verkeerd gebruik (waaronder mede begrepen het gebruik in strijd met de door Maxeda DIY B.V. gegeven instructies) of misbruik;
- (d) op verbruiksartikelen en vervangbare onderdelen waaronder accu's (1 jaar garantie) en batterijen.

Bij het inroepen van de garantie dient het product (of het gebrekkige onderdeel) en de originele aankoop-kassabon overlegd te worden.

DE:

Maxeda DIY B.V. garantiert innerhalb der Gewährleistungsfrist, dass das Produkt frei ist von Material- und Herstellungsfehler bei bestimmungsgemäßem Gebrauch, wenn die Installation und Wartung befolgt werden, und bei normaler Lagerung (Lagerung bedeutet der Zustand, wo das Produkt nicht für seinen beabsichtigten Gebrauch benutzt wird). Die Gewährleistungsfrist fängt an mit dem Datum des Kaufs durch den ursprünglichen Endverbraucher. Für verschiedene Produkte und Bestandteile von Erzeugnissen unterliegen unterschiedlichen Gewährleistungsfristen. Auf (die Verpackung von) die von Ihnen gekaufte Produkt, werden Sie die geltenden Garantie finden.

Ausschlüsse

Diese Garantie gilt nicht für:

- (a) Verschleiß, Korrosion, Verfärbung und Verschleiß durch normale Benutzung und Lagerung,
- (b) Schäden, die aus fehlerhaftem und / oder unsachgemäßem Wartung resultiert,
- (c) Schäden, durch dem Produkt äußere Ursachen, wie Feuer, Wasser (Dampf, Flüssigkeit, Eis), falsche Anwendung, Stürzen, Vernachlässigung, Missbrauch (einschließlich aber nicht beschränkt auf, jegliche Verwendung entgegen den Anweisungen von Maxeda DIY BV gegeben) oder Missbrauch,
- (d) Hilfs- und austauschbare Teile, einschließlich Akku (1 Jahr Garantie) und Batterien.

Für die Berufung auf die Garantie, brauchen Sie das Produkt (oder ein Teil) und die Originalquittung vorzulegen.

FR:

Maxeda DIY B.V. garantit ses marques propres contre tout défaut ou vice de fabrication. Ceci dans le cadre stricte d'une installation, d'une utilisation et d'un entretien conforme aux instructions figurants dans la notice d'emploi. L'entreposage du produit non utilisé doit également se faire dans un endroit adéquat conforme aux instructions figurants dans le mode d'emploi.

La durée de garantie commence à la date d'achat dans le magasin par le premier propriétaire consommateur. Pour différents produits et parts de produits sont les durées de garantis différents. Sur l'emballage du produit que vous avez acheté, vous trouvez la durée de garantie concernée.

Les exclusions

Cette garantie ne compte pas pour:

- (a) usure, corrosion, décoloration et vieillissement suite à un usage et à un entreposage normal;
- (b) dégâts dus à un entretien fautif et / ou non approprié,
- (c) des dégâts provoqués par des circonstances externes au produit comme incendie, eau (vapeur, liquide ou glace), applications fautives, chutes, négligence, mauvais usage (y compris l'usage non conforme aux instructions de Maxeda DIY B.V.) ou abus;
- (d) aux articles de consommation et les produits remplaçables comme par exemple les accu's (1 an garantie) et batteries.

Quand vous faites appel à votre garantie pour le produit (ou la pièce defectueuse) le ticket de caisse original doit être joint.

EN:

Maxeda DIY BV within the warranty guarantees that the product is free from defects in material and workmanship under normal use, if installation and maintenance instructions are followed, and normal storage (storage means the condition where the product is not used for the intended purpose).

The warranty period begins on the date of retail purchase by the original end-use buyer. For different products and components of products are subject to different warranty periods. On (the pack) you purchased the product can be found in the applicable guarantee.

Exclusions

This warranty does not cover:

- (a) wear, corrosion, discoloration and deterioration due to normal use and storage,
- (b) damage due to incorrect and / or improper maintenance,
- (c) damage caused to the product external causes such as fire, water (vapor, liquid, ice), misapplication, fall, neglect, misuse (including but not limited to use in violation of the Maxeda DIY Ltd instructions) or abuse,
- (d) supplies and replaceable parts including accessories (one year warranty) and batteries.

When invoking the guarantee, the product (or part) and the original purchase receipt must be submitted.