

# Central Park

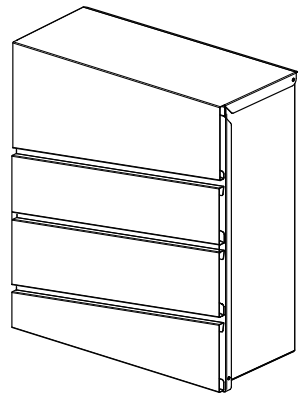
**Brievenbus 900WD (NL)**  
**B**ôte aux lettres 900WD (FR)  
**B**riefkasten 900WD (DE)  
**M**ailbox 900WD (EN)

**Dit is de integrale vertaling van de originele handleiding (NL)**  
**Ceci est la traduction intégrale du manuel original (FR)**  
**Dies ist die integrale Übersetzung des Originalhandbuchs (DE)**  
**This is the original instruction manual (EN)**

---

Geproduceerd door / Produit par  
Produziert von / Produced by:  
Maxeda DIY B.V.  
PO Box 22954, 1100 DL Amsterdam  
The Netherlands  
customersupport@diymaxeda.com  
www.maxedadiygroup.com

Maxeda: 10519628





WAARSCHUWING (NL)  
ATTENTION (FR)  
WARNUNG (DE)  
WARNING (EN)

## NL: VEILIGHEIDSWAARSCHUWINGEN

- Het meegeleverde installatiemateriaal is alleen geschikt voor stevig metselwerk.
- Controleer voor de installatie van de brievenbus of dit het juiste installatiemateriaal is voor uw metselwerk.
- Verander het installatiemateriaal als dat nodig is.

### LET OP

- Controleer vóór de installatie of er geen leidingen van water, electriciteit, gas of andere op de plaats van het boren zitten.
- Houd bij het ontgrendelen de bovenklep met één hand vast om te voorkomen dat uw hand gekneld raakt.

## FR: MISES EN GARDE DE SÉCURITÉ

- Le matériel d'installation inclus est uniquement destiné à la maçonnerie robuste.
- Veuillez vérifier avant l'installation de la boîte aux lettres si le matériel d'installation est adapté à votre type de maçonnerie.
- Changez le matériel d'installation si nécessaire

### ATTENTION

- Avant l'installation, vérifiez qu'il n'y a pas de conduites d'eau, d'électricité, de gaz ou autres à l'endroit où vous allez percer.
- Lors du déverrouillage, veuillez maintenir le couvercle supérieur d'une main afin d'éviter de vous coincer la main.

## DE: SICHERHEITSHINWEISE

- Das beiliegende Installationsmaterial ist nur für festes Mauerwerk geeignet.
- Bitte überprüfen Sie vor der Installation des Briefkastens, ob es das richtige Installationsmaterial für Ihr Mauerwerk ist.
- Wechseln Sie das Installationsmaterial bei Bedarf.

### ACHTUNG

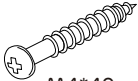

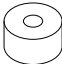
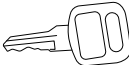
- Überprüfen Sie vor der Installation, dass sich keine Wasser-, Strom-, Gas- oder sonstigen Leitungen an der Bohrstelle befinden.
- Beim Entriegeln halten Sie bitte die obere Abdeckung mit einer Hand fest, um ein Einklemmen Ihrer Hand zu vermeiden.

## EN: SAFETY WARNINGS

- The included installation material is just for strong masonry.
- Please check before the installation of the mailbox if it's the right installation material for your masonry.
- Change the installation material if it's necessary.

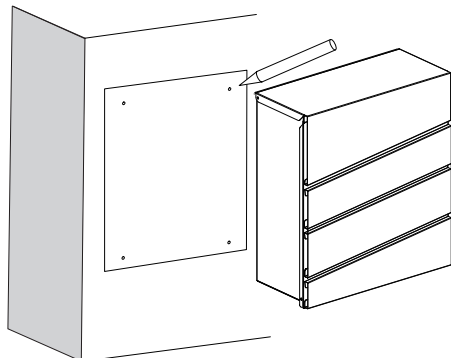
### CAUTION

- Before installation, check that there are no water, electricity, gas or other pipes at the drilling site.
- When unlocking, please hold the upper cover with one hand to avoid pinching your hand.

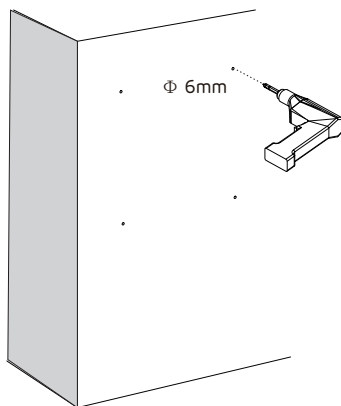
Part No.	Image	QTY
A	 M4*40mm	x 4
B	 M6*30mm	x 4
C		x 4
D		x 2

Wandmontage (NL)  
Montage mural (FR)  
Wandmontage (DE)  
Wall mounted (EN)

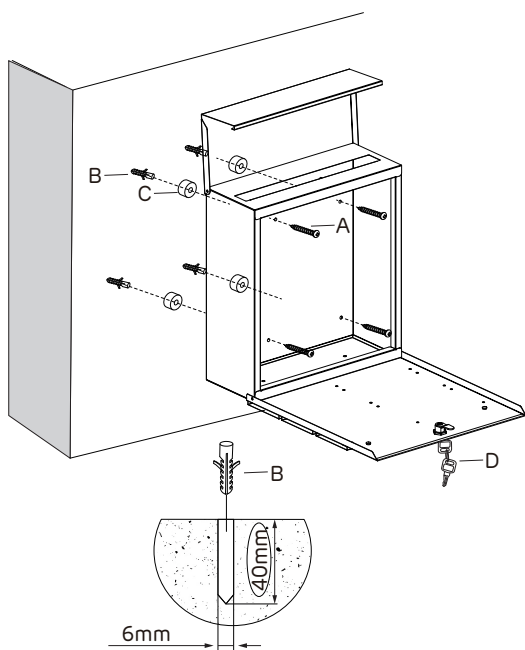
1



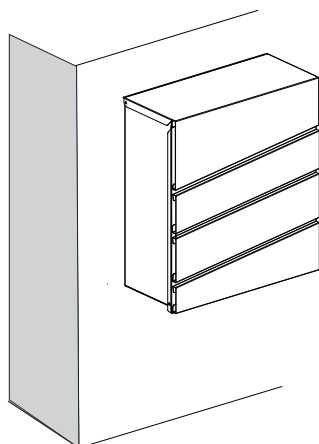
2



3



4



**GARANTIETERMIJN (NL)**  
**DURÉE DE GARANTIE (FR)**  
**GARANTIEDAUER (DE)**  
**WARRANTY (EN)**

**NL:**

Maxedá DIY B.V. garandeert binnen de garantietermijn dat het product vrij is van materiaal- en fabricagefouten bij normaal gebruik, indien installatie- en onderhoudsvorschriften zijn gevolgd, en normale opslag (met opslag wordt bedoeld de toestand waarbij het product niet wordt gebruikt waarvoor het bedoeld is).

De garantietermijn gaat in op de datum van aankoop in de winkel door de oorspronkelijke eindgebruiker. Voor verschillende producten en onderdelen van producten gelden afwijkende garantietermijnen. Op (de verpakking van) het door u aangeschafte product treft u de geldende garantietermijn aan. Uitsluitingen

Deze garantie geldt niet voor:

- (a) slijtage, corrosie, verkleuring en veroudering ten gevolge van normaal gebruik en normale opslag;
- (b) schade ten gevolge van verkeerd en/of onoordeelkundig onderhoud;
- (c) schade die wordt veroorzaakt aan het product door externe oorzaken zoals brand, water (damp, vloeistof, ijs), verkeerde toepassing, vallen, verwaarlozing, verkeerd gebruik (waaronder mede begrepen het gebruik in strijd met de door Maxedá DIY B.V. gegeven instructies) of misbruik;
- (d) op verbruiksartikelen en vervangbare onderdelen waaronder accu's (1 jaar garantie) en batterijen.

Bij het inroepen van de garantie dient het product (of het gebrekkelijke onderdeel) en de originele aankoop-kassabon overlegd te worden.

**DE:**

Maxedá DIY B.V. garantiert innerhalb der Gewährleistungsfrist, dass das Produkt frei ist von Material- und Herstellungsfehler bei bestimmungsgemäßem Gebrauch, wenn die Installation und Wartung befolgt werden, und bei normaler Lagerung (Lagerung bedeutet der Zustand, wo das Produkt nicht für seinen beabsichtigten Gebrauch benutzt wird). Die Gewährleistungsfrist fängt an mit dem Datum des Kaufs durch den ursprünglichen Endverbraucher. Für verschiedene Produkte und Bestandteile von Erzeugnissen unterliegen unterschiedlichen Gewährleistungsfristen. Auf (die Verpackung von) die von Ihnen gekaufte Produkt, werden Sie die geltenden Garantie finden.

Ausschlüsse

Diese Garantie gilt nicht für:

- (a) Verschleiß, Korrosion, Verfärbung und Verschleiß durch normale Benutzung und Lagerung,
- (b) Schäden, die aus fehlerhaftem und / oder unsachgemäße Wartung resultiert,
- (c) Schäden, durch dem Produkt äußere Ursachen, wie Feuer, Wasser (Dampf, Flüssigkeit, Eis), falsche Anwendung, Stürzen, Vernachlässigung, Missbrauch (einschließlich aber nicht beschränkt auf , jegliche verwendung entgegen den Anweisungen von Maxedá DIY BV gegeben) oder Missbrauch,
- (d) Hilfs- und austauschbare Teile, einschließlich Akku (1 Jahr Garantie) und Batterien.

Für die Berufung auf die Garantie, brauchen Sie das Produkt (oder ein Teil) und die Originalquittung vorzulegen.

**FR:**

Maxedá DIY B.V. garantit ses marques propres contre tout défaut ou vice de fabrication. Ceci dans le cadre stricte d'une installation, d'une utilisation et d'un entretien conforme aux instructions figurants dans la notice d'emploi. L'entreposage du produit non utilisé doit également se faire dans un endroit adéquat conforme aux instructions figurants dans le mode d'emploi.

La durée de garantie commence à la date d'achat dans le magasin par le premier propriétaire consommateur. Pour différents produits et parts de produits sont les durées de garantis différents. Sur l'emballage du produit que vous avez acheté, vous trouvez la durée de garantie concernée.

Les exclusions

Cette garantie ne compte pas pour:

- (a) usure, corrosion, décoloration et vieillissement suite à un usage et à un entreposage normal;
- (b) dégâts dus à un entretien fautif et / ou non approprié,
- (c) des dégâts provoqués par des circonstances externes au produit comme incendie, eau (vapeur, liquide ou glace), applications fautives, chutes, négligence, mauvais usage (y compris l'usage non conforme aux instructions de Maxedá DIY B.V.) ou abus;
- (d) aux articles de consommation et les produits remplaçables comme par exemple les accus (1 an garantie) et batteries.

Quand vous faites appel à votre garantie pour le produit (ou la pièce defectueuse) le ticket de caisse original doit être joint.

**EN:**

Maxedá DIY BV within the warranty guarantees that the product is free from defects in material and workmanship under normal use, if installation and maintenance instructions are followed, and normal storage (storage means the condition where the product is not used for the intended purpose).

The warranty period begins on the date of retail purchase by the original end-use buyer. For different products and components of products are subject to different warranty periods. On (the pack) you purchased the product can be found in the applicable guarantee.

Exclusions

This warranty does not cover:

- (a) wear, corrosion, discoloration and deterioration due to normal use and storage,
- (b) damage due to incorrect and / or improper maintenance,
- (c) damage caused to the product external causes such as fire, water (vapor, liquid, ice), misapplication, fall, neglect, misuse (including but not limited to use in violation of the Maxedá DIY Ltd instructions) or abuse,
- (d) supplies and replaceable parts including accessories (one year warranty) and batteries.

When invoking the guarantee, the product (or part) and the original purchase receipt must be submitted.