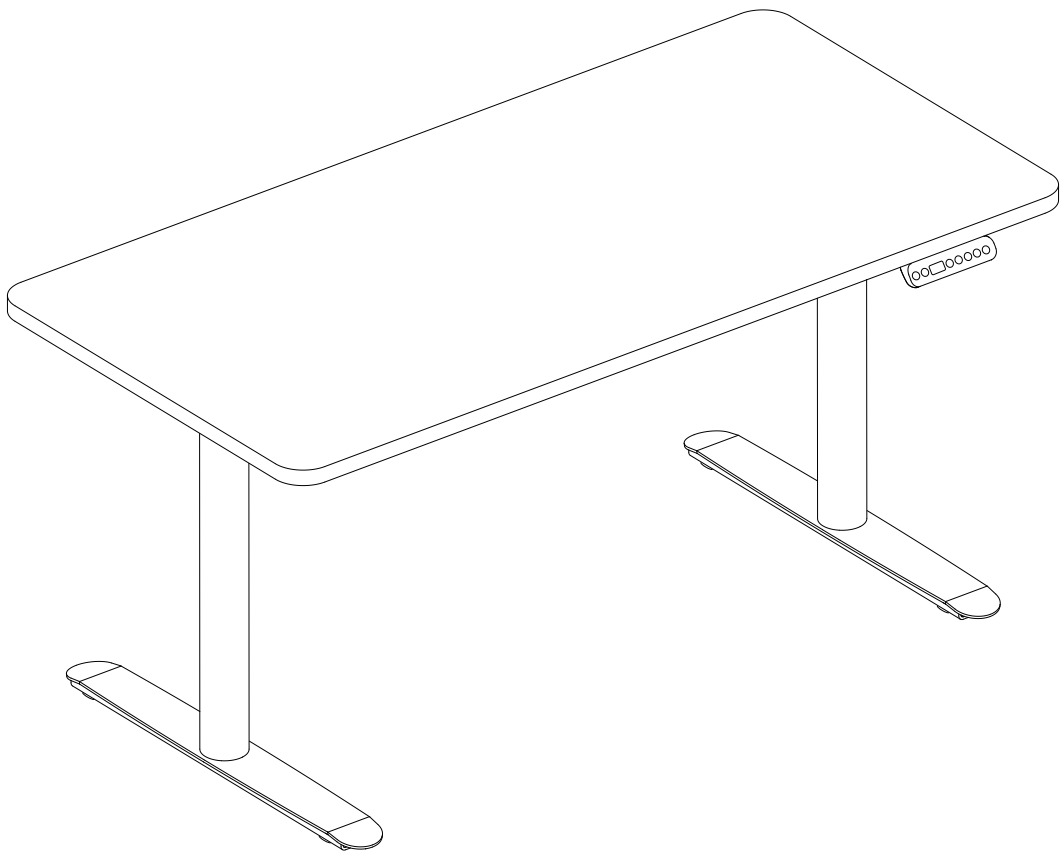
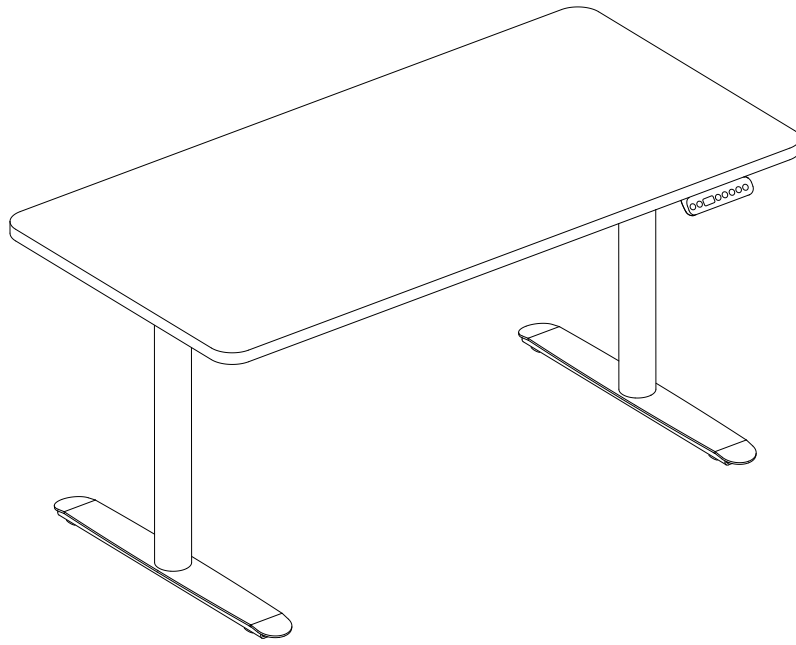
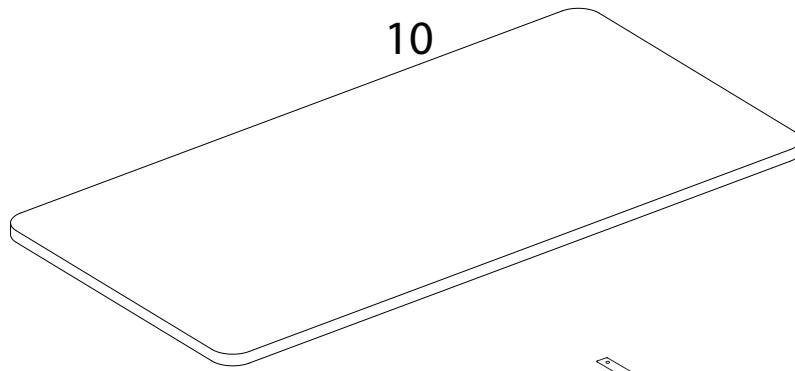


DESTIN

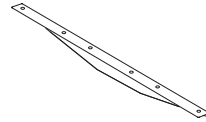




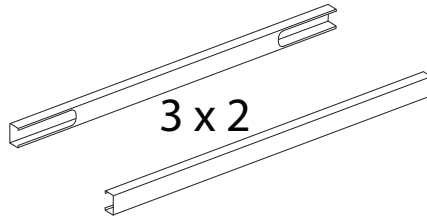
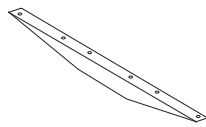
| | | |
|--|--|------------|
| | | |
| | | <p>50'</p> |
| | | |
| | | <p>2</p> |



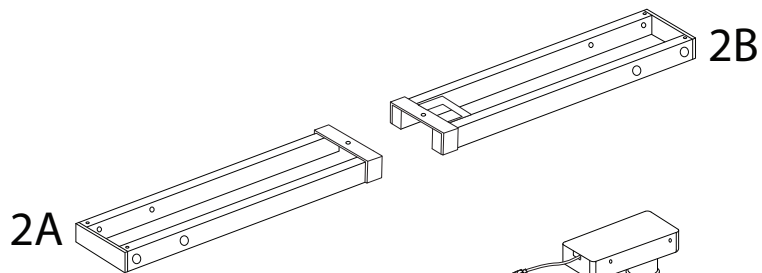
10



4 x 2

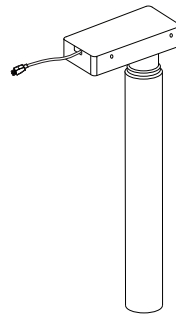


3 x 2

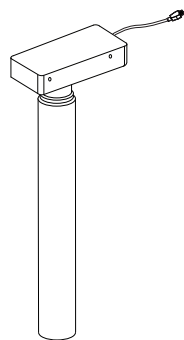


2A

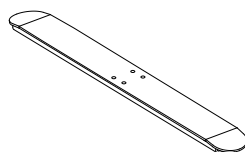
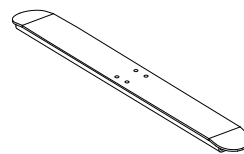
2B

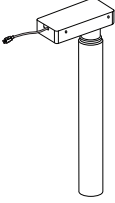
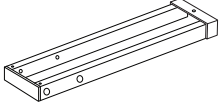
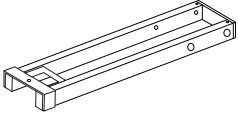
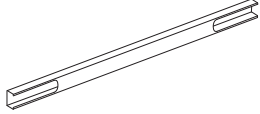
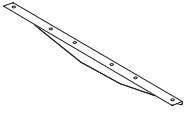
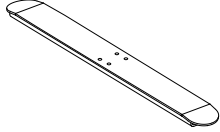
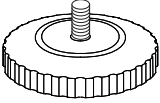
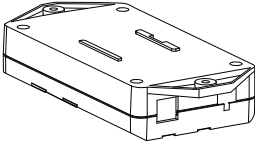
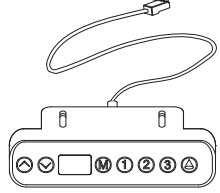
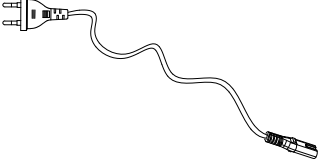
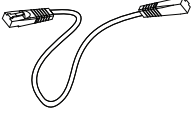
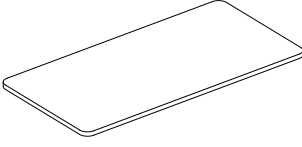


1 x 2

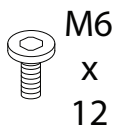


5 x 2



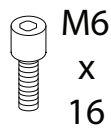
| | | |
|--|--|--|
| <p>1</p>  <p>x 2</p> | <p>2A</p>  <p>x 1</p> | <p>2B</p>  <p>x 1</p> |
| <p>3</p>  <p>x 2</p> | <p>4</p>  <p>x 2</p> | <p>5</p>  <p>x 2</p> |
| <p>6</p>  <p>x 4</p> | <p>7</p>  <p>x 1</p> | <p>8</p>  <p>x 1</p> |
| <p>9A</p>  <p>x 1</p> | <p>9B</p>  <p>x 1</p> | <p>10</p>  <p>x 1</p> |

A



x 8

B



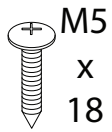
x 8

C



x 4

D



x 10

E



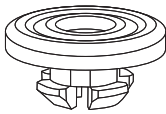
x 2

F



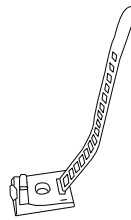
x 8

G



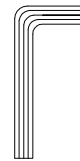
x 10

H



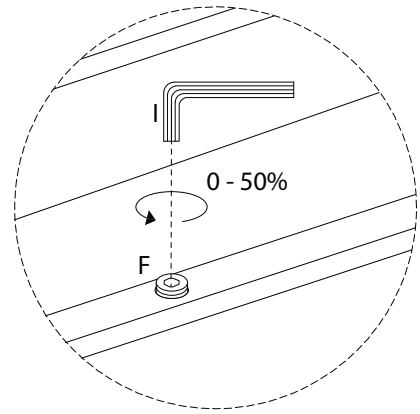
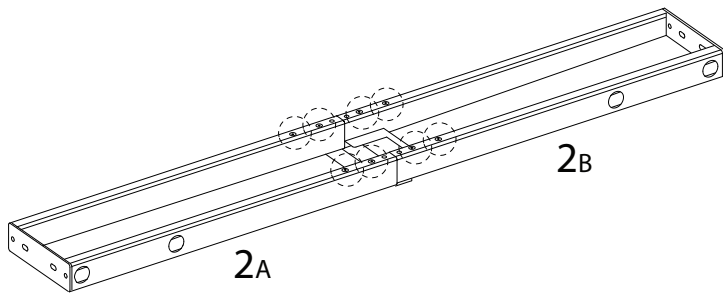
x 5

I

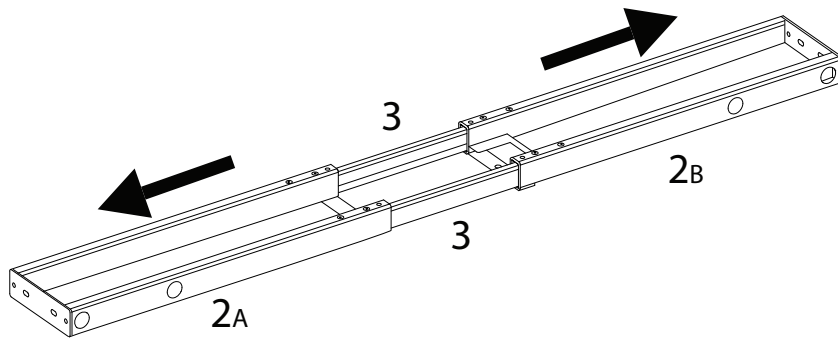
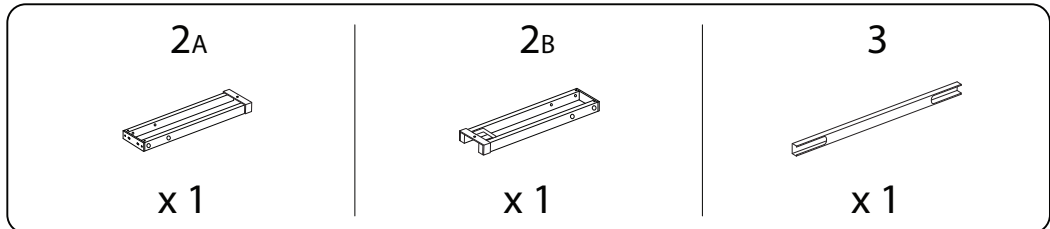


x 1

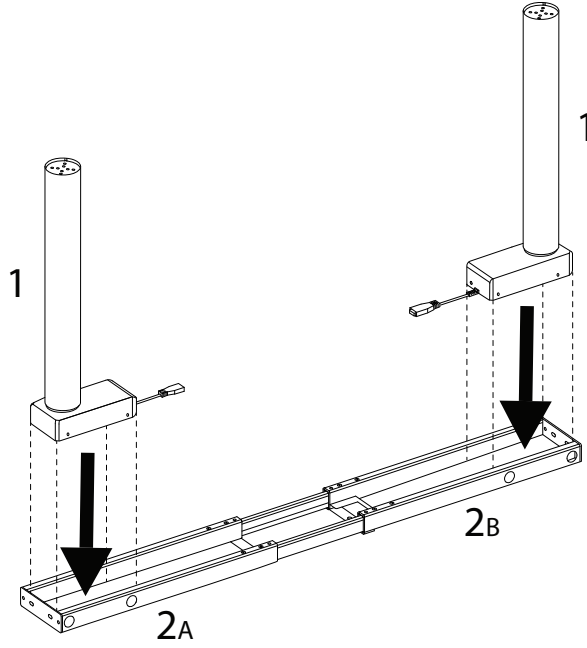
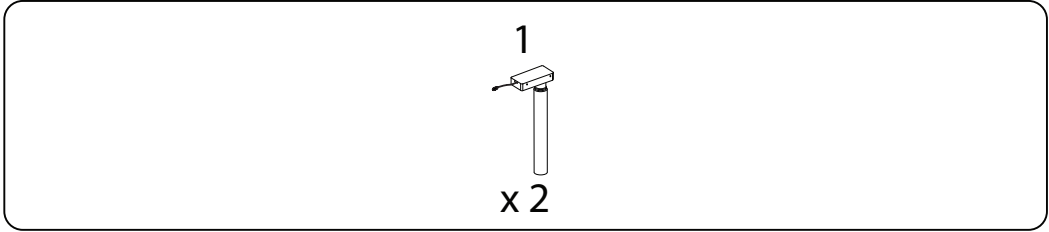
!



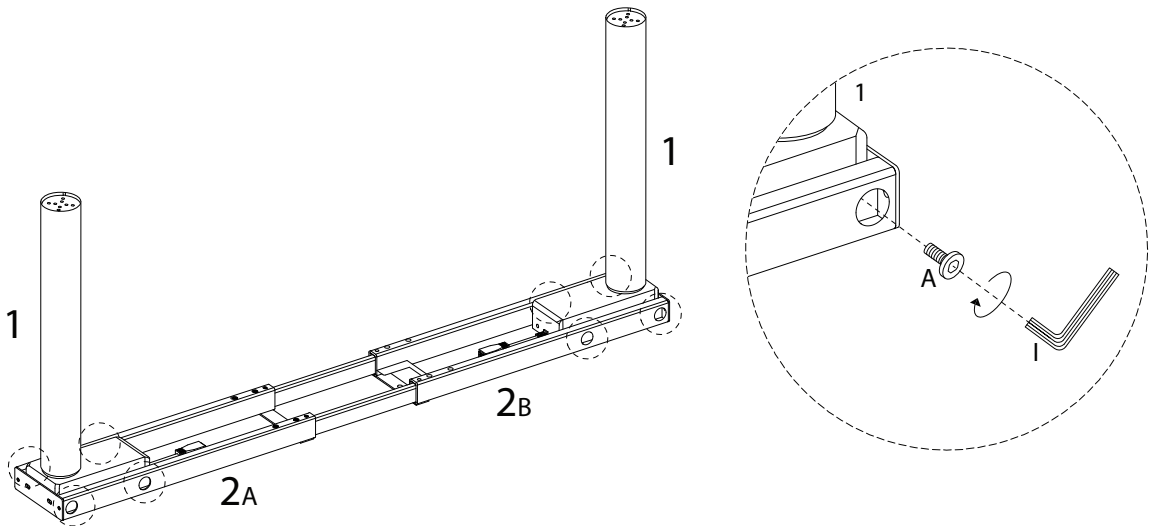
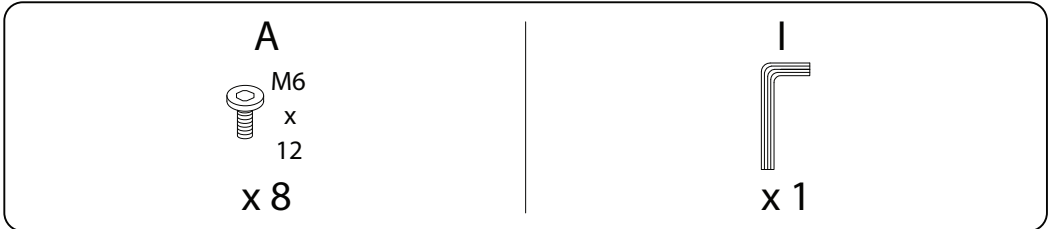
1



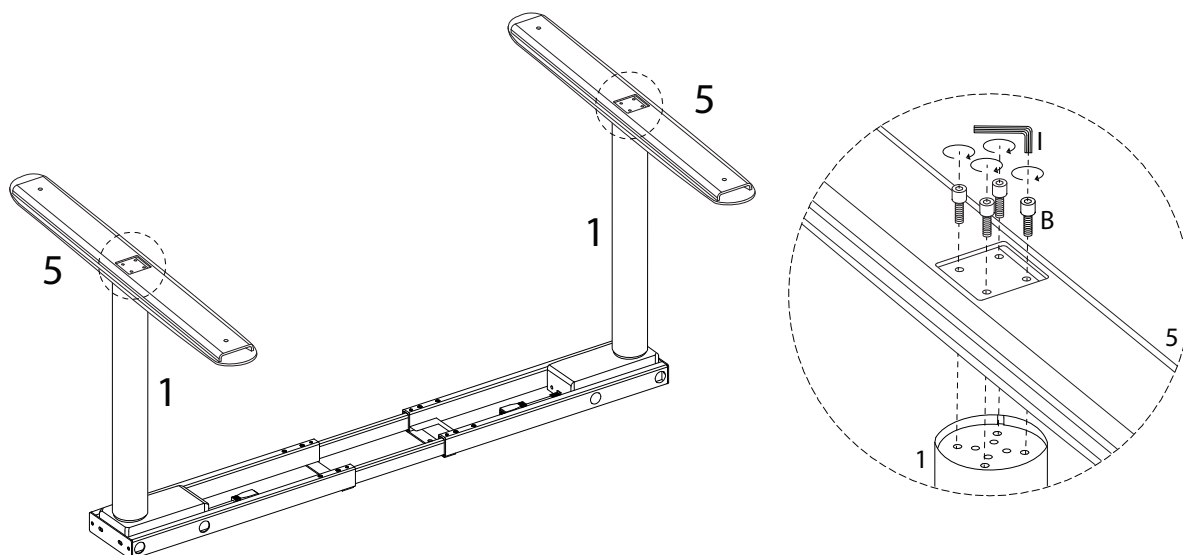
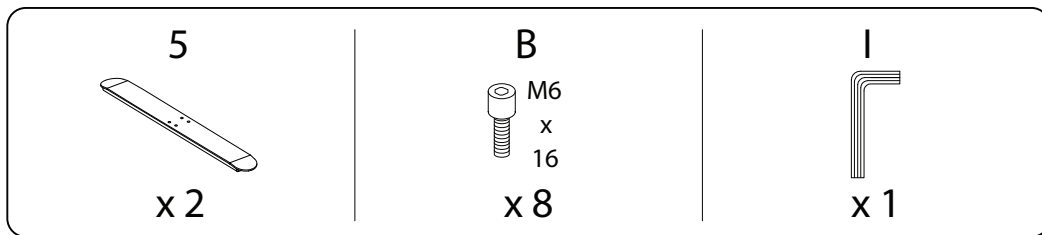
2



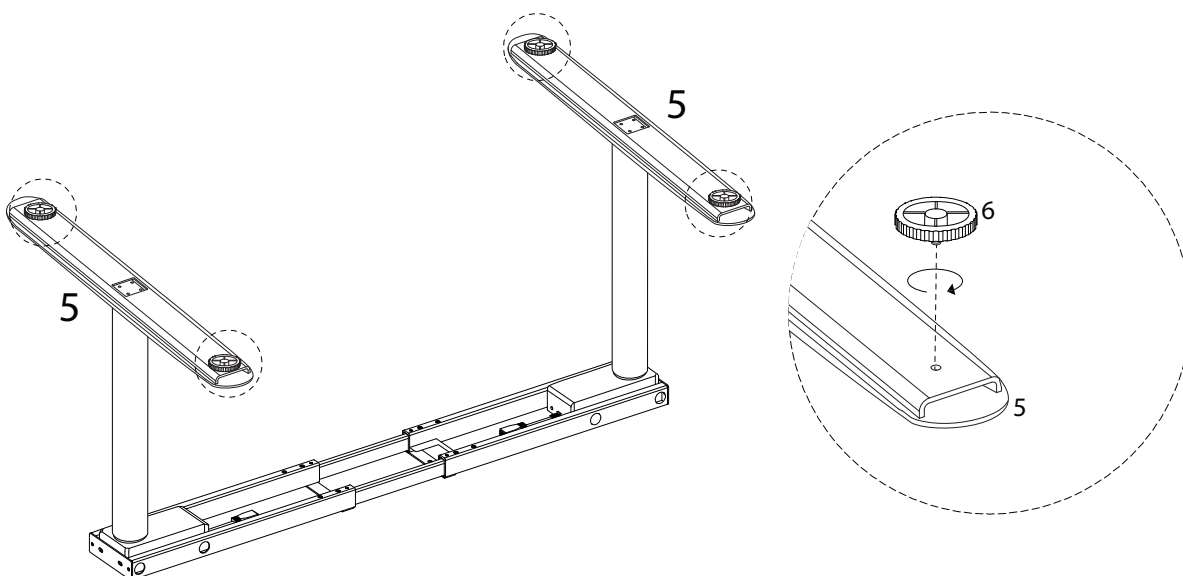
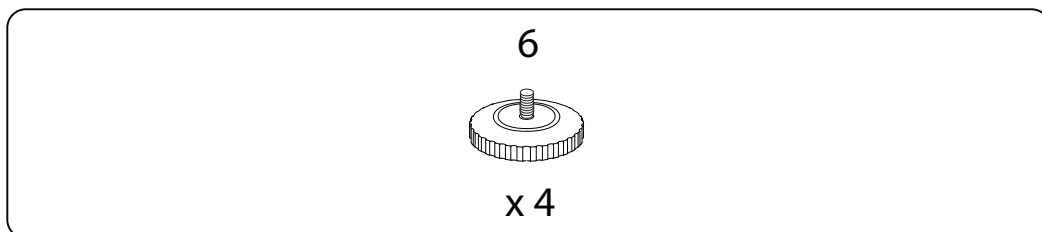
3



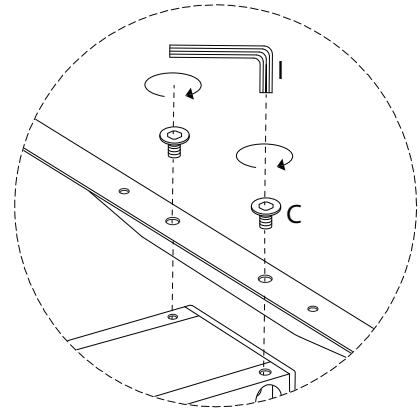
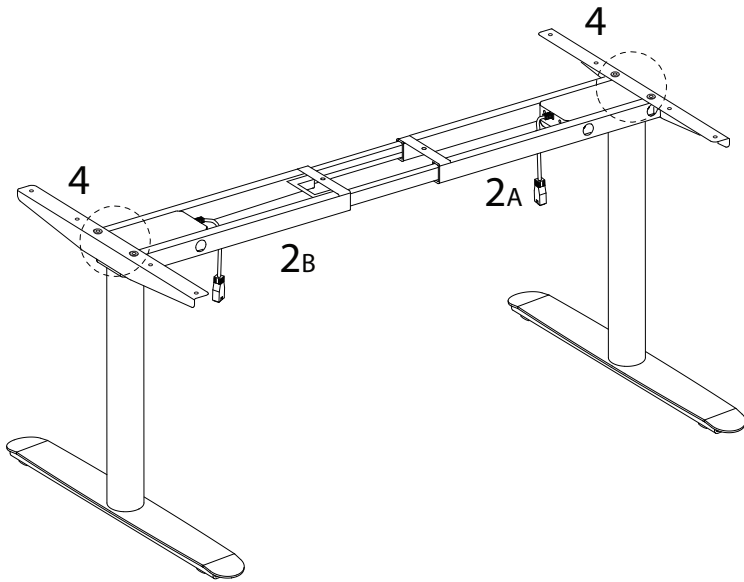
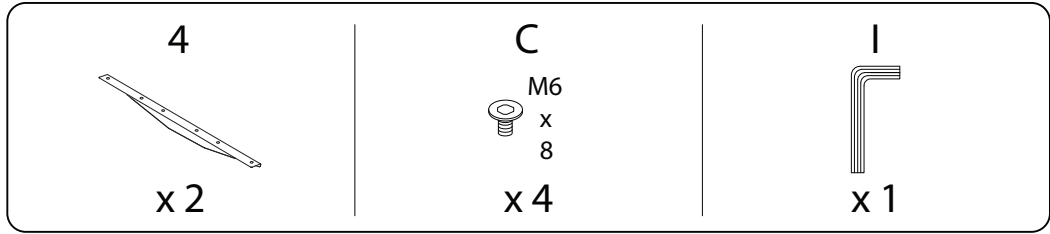
4



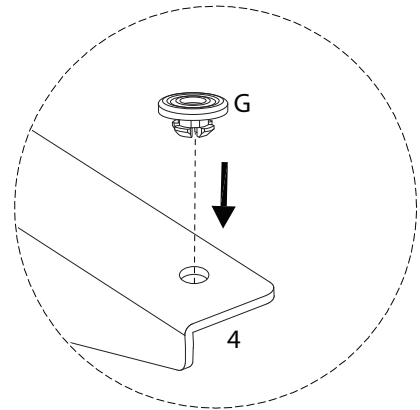
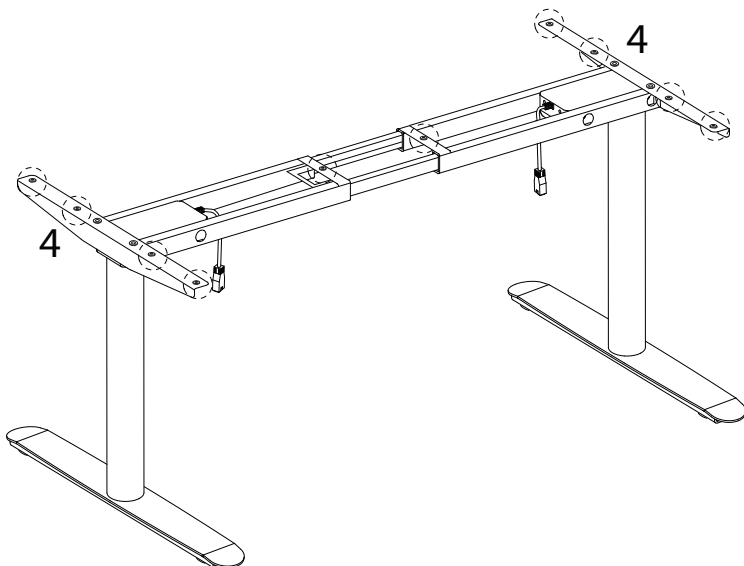
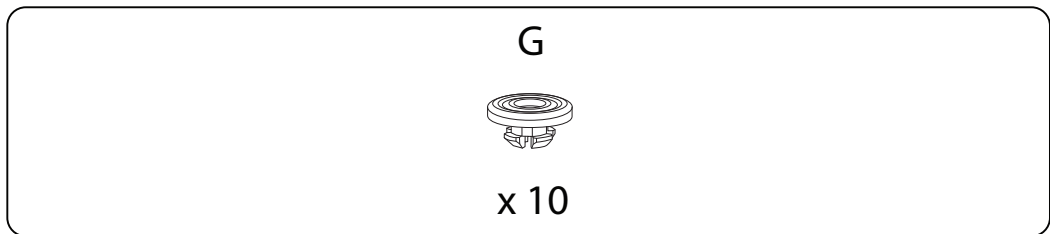
5



6



7



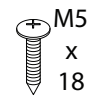
8

10

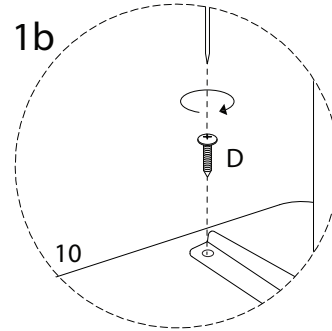
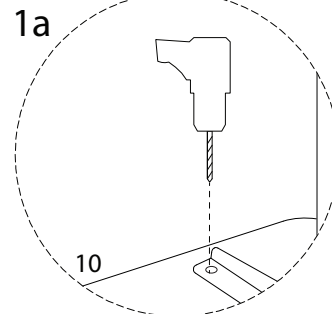
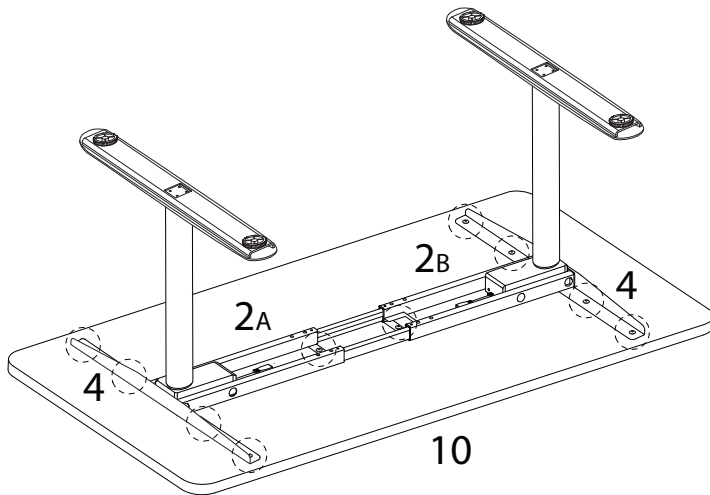


x 1

D



x 10



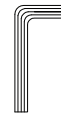
9

F

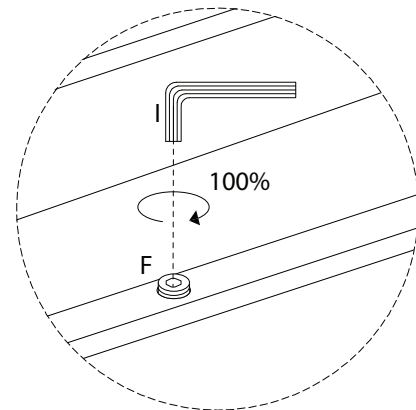
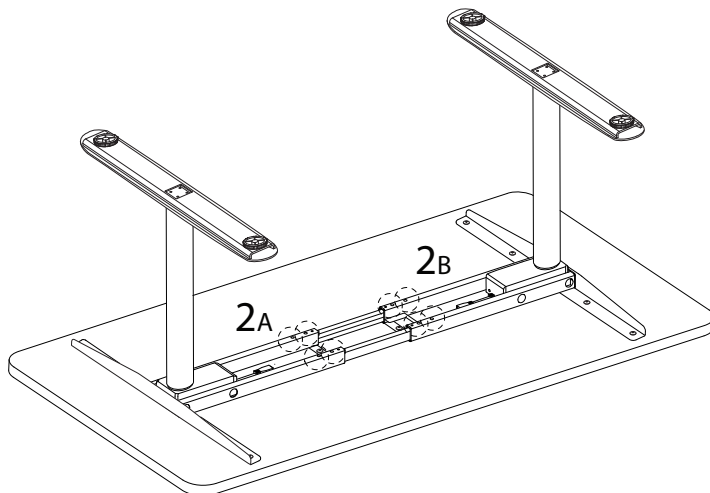


x 8

I

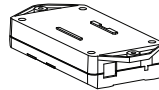


x 1

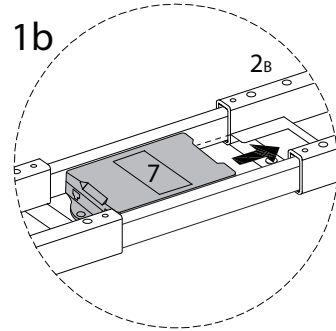
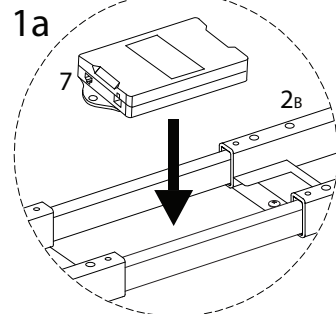
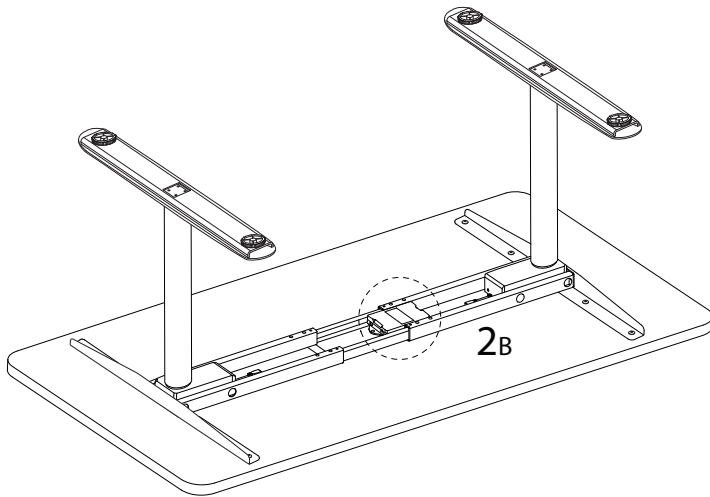


10

7



x 1



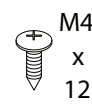
11

8

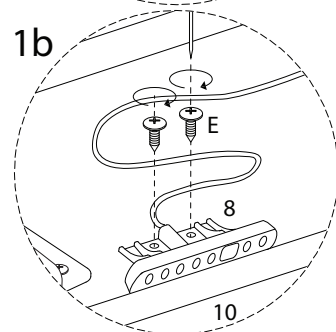
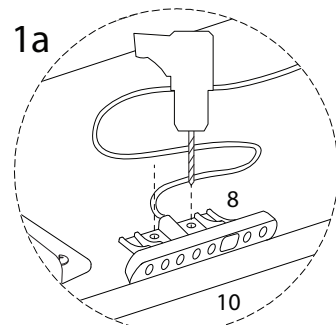
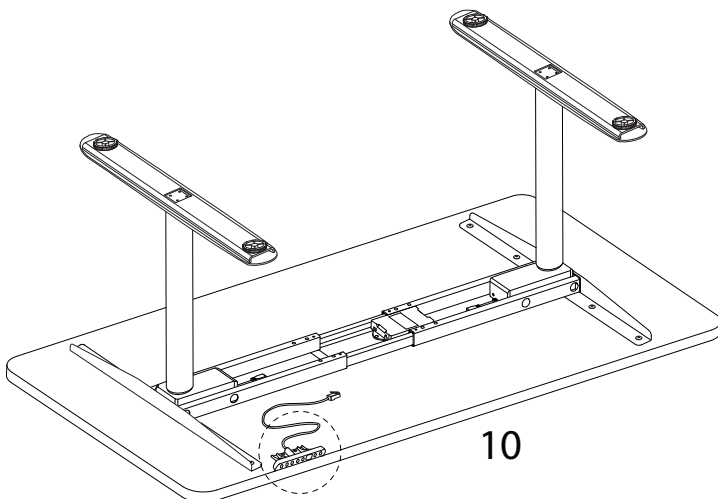


x 1

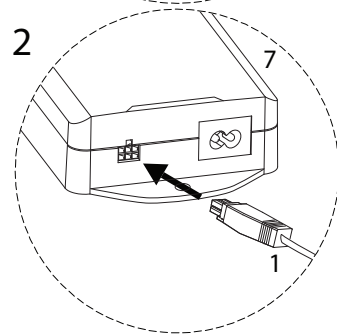
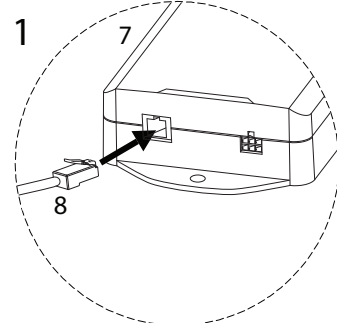
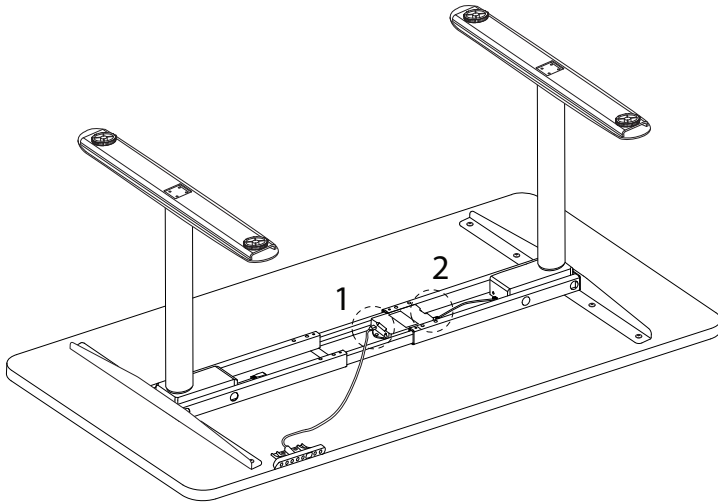
E



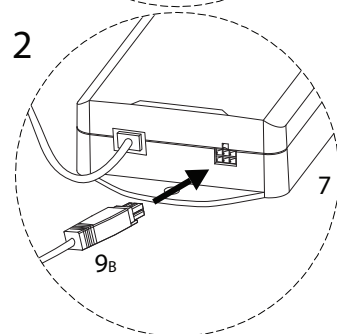
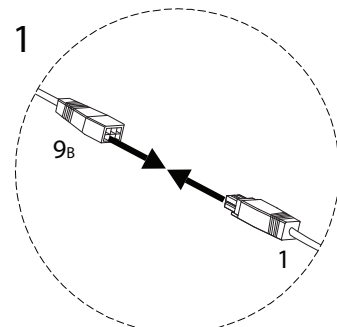
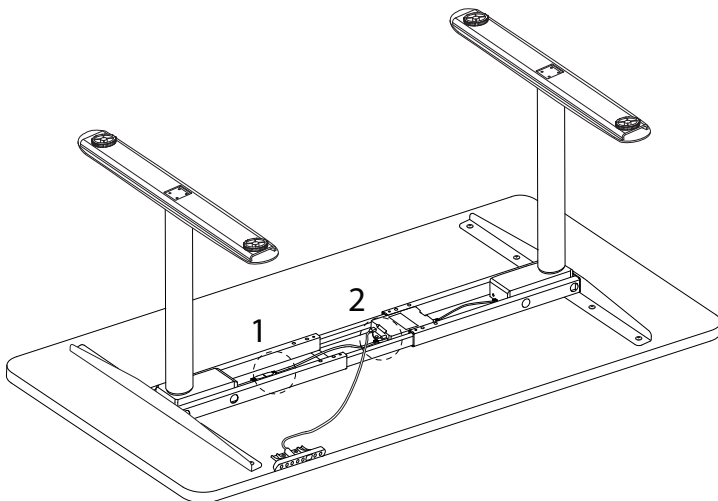
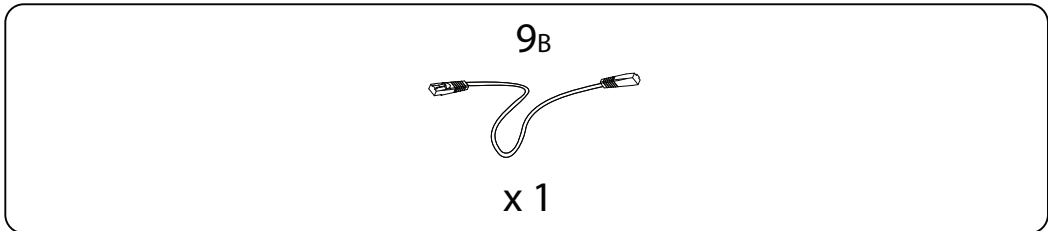
x 2



12

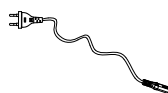


13

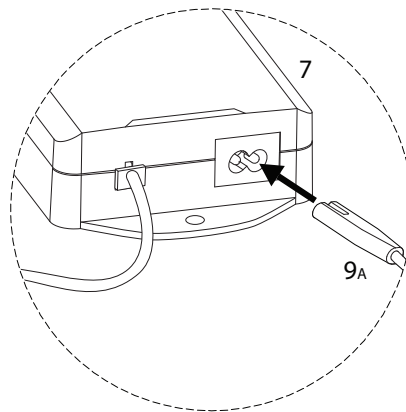
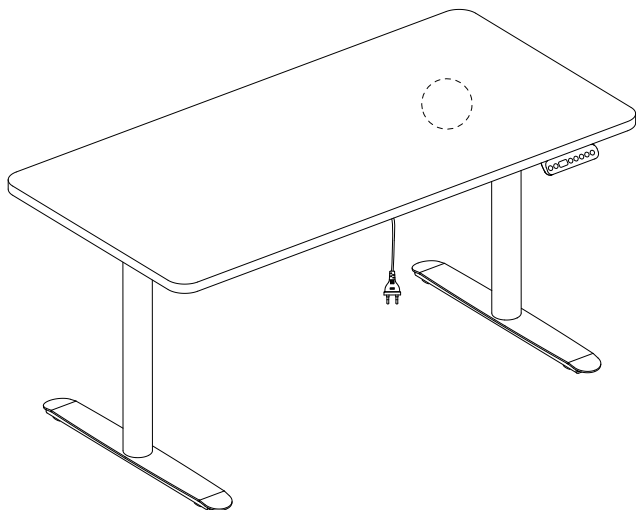


14

9A



x 1

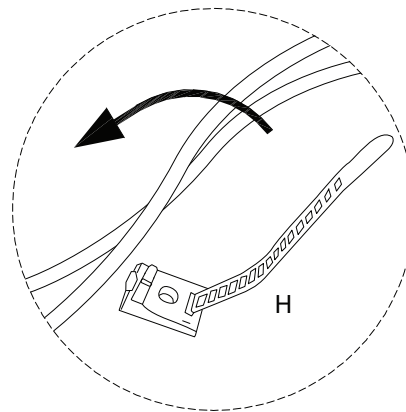
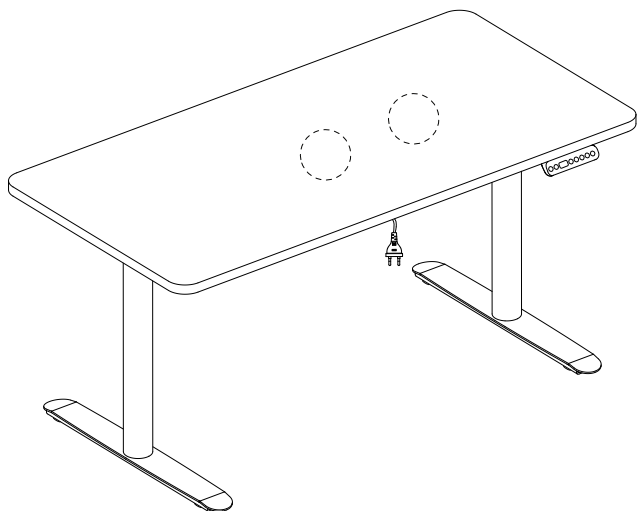


15

H



x 2



!

