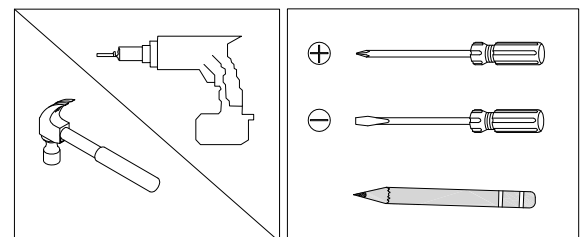
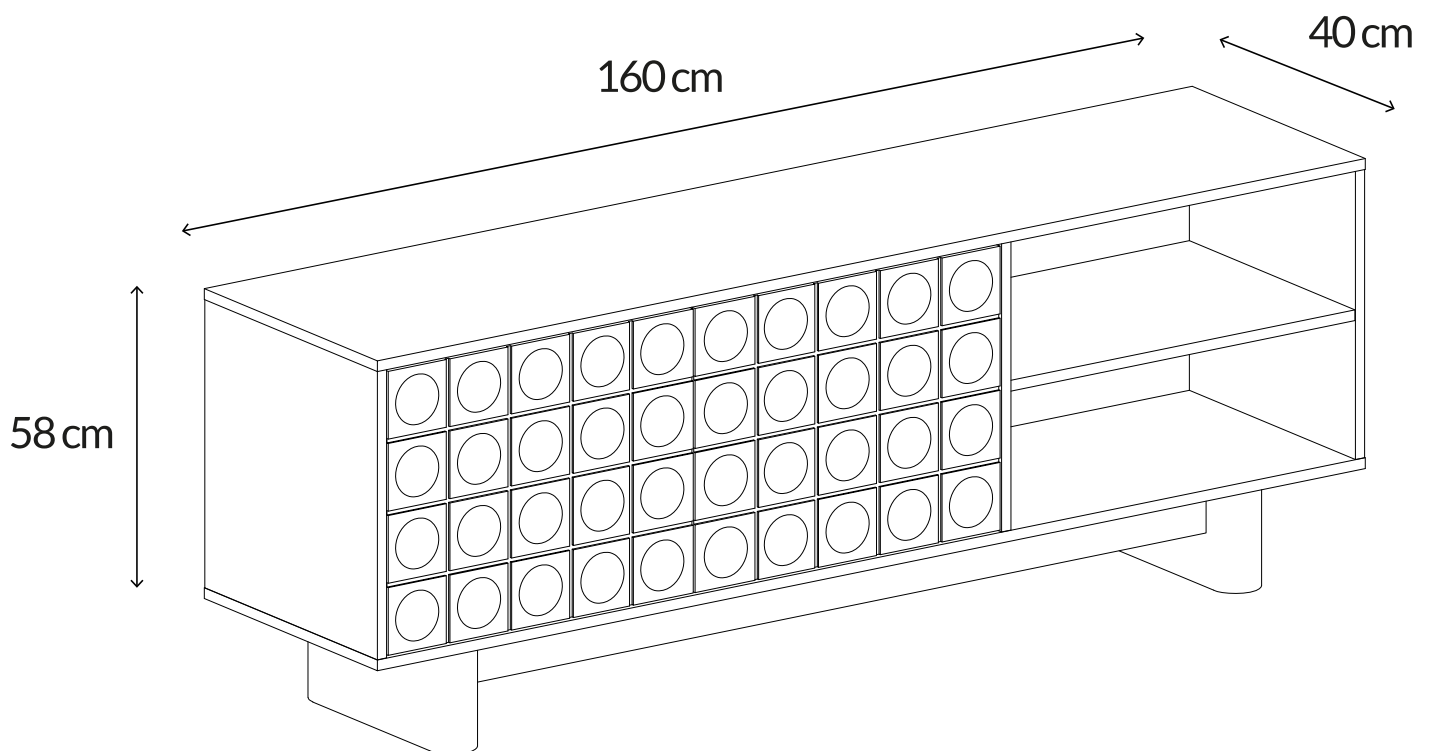


- FR Notice de montage
- ES Instrucciones de montaje
- IT Istruzioni per il montaggio
- PT Instruções de montagem
- NL Montagehandleiding
- EN Assembly instruction
- DE Montageanleitung

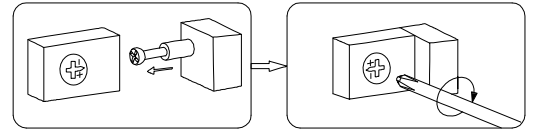
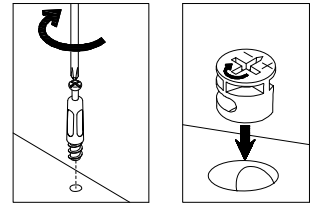


GARANTIE: 2 ANS  
 GARANTÍA: 2 AÑOS  
 GARANZIA: 2 ANNI  
 GARANTIA: 2 ANOS  
 GARANTIE: 2 JAAR  
 WARRANTY: 2 YEARS  
 GARANTIE: 2 JAHRE

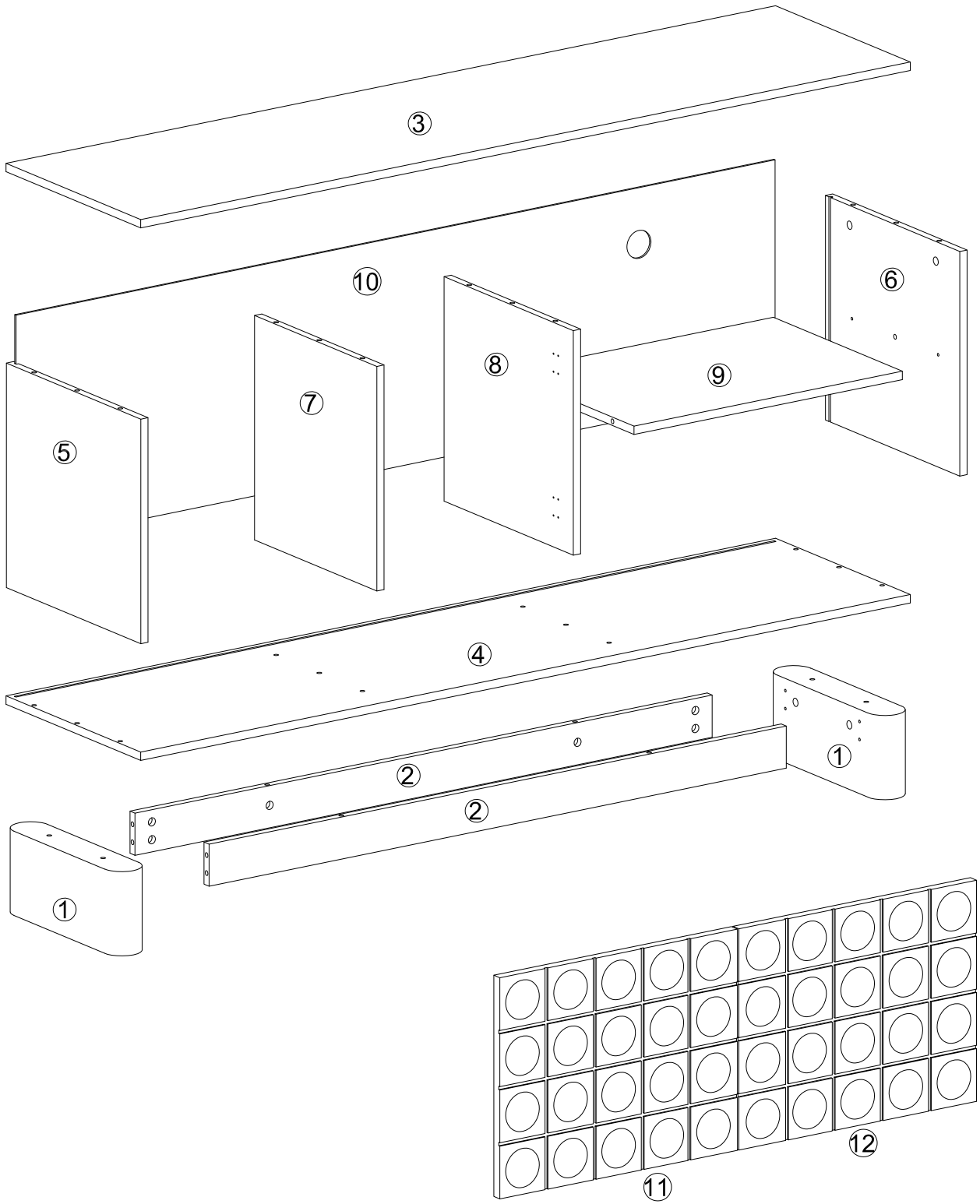


SERVICE CLIENT  
 SERVICIO AL CLIENTE  
 SERVIZIO CLIENTI  
 SERVIÇO AO CLIENTE  
 KLANTENDIENST  
 CUSTOMER SERVICE  
 KUNDENSERVICE

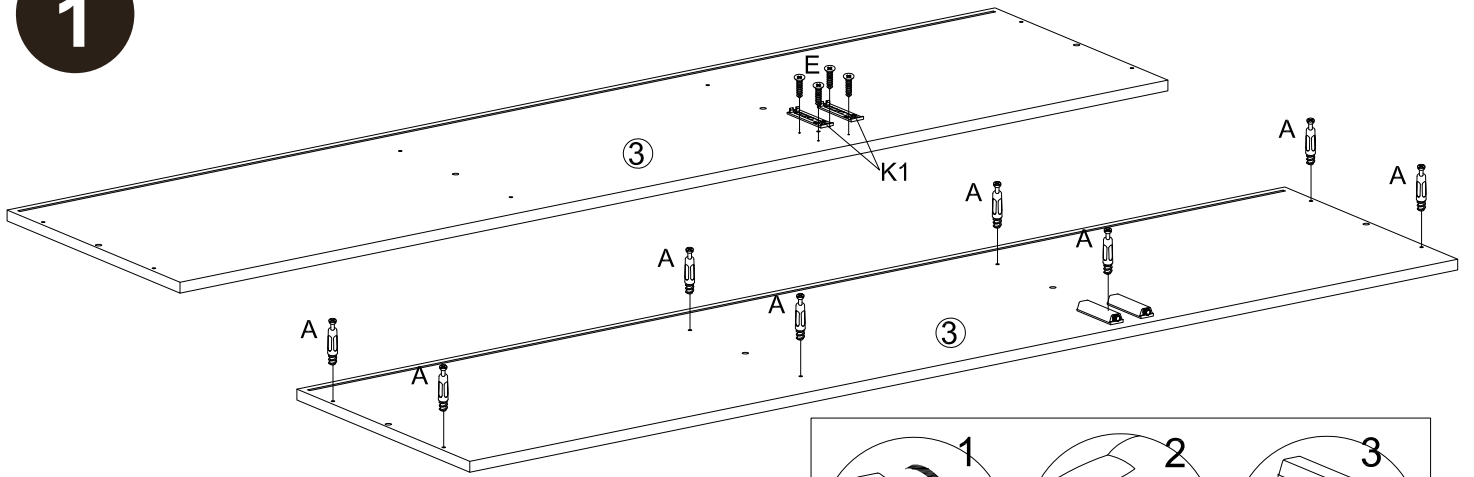
[contact@oviala.com](mailto:contact@oviala.com)



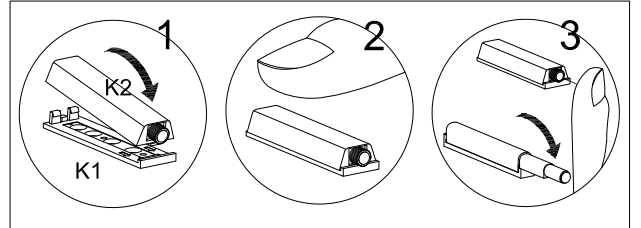
 ① ×2	 ② ×2	 ③ ×1	 ④ ×1	 ⑤ ×1	 ⑥ ×1
 ⑦ ×1	 ⑧ ×1	 ⑨ ×1	 ⑩ ×1	 ⑪ ×1	 ⑫ ×1
 6×45mm A ×28	 15×12mm B ×28	 8×30mm C ×10	 5×40mm D ×8	 3.5×12mm E ×28	 F ×4
 G ×6	 H ×12	 3mm J ×1	 K1 K2 K3 K ×2	 3×12mm L ×6	 M ×4



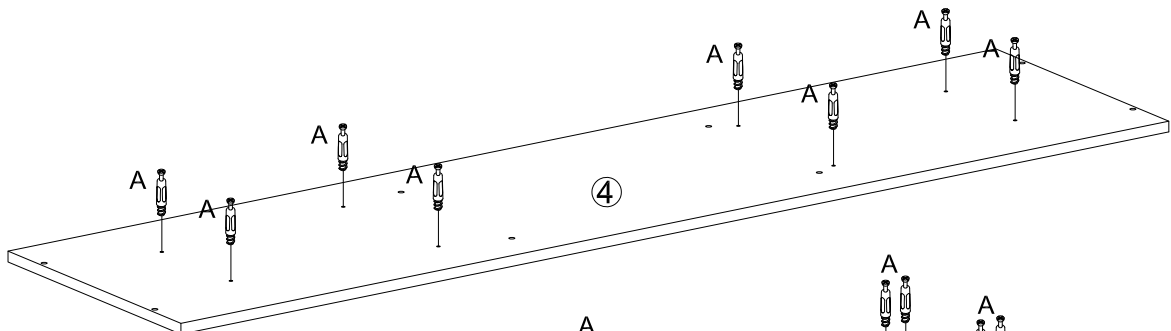
1



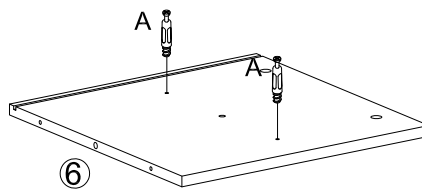
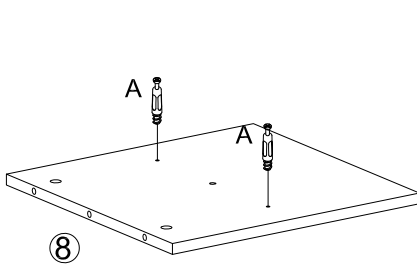
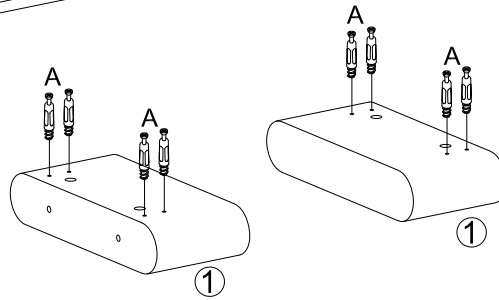
A × 8	E × 4	K1 × 2	K2 × 2



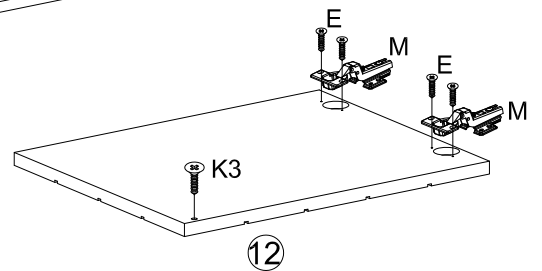
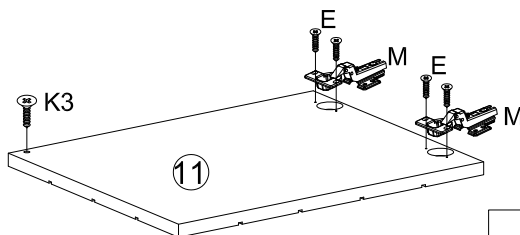
2



A × 16

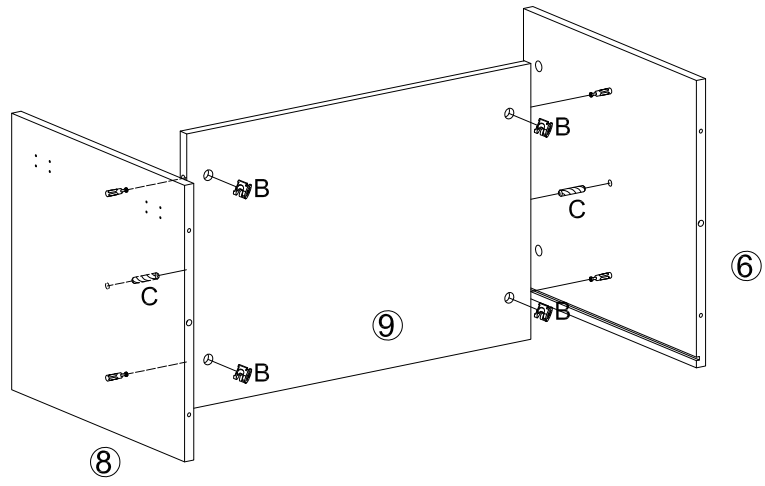
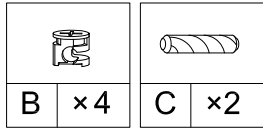


3

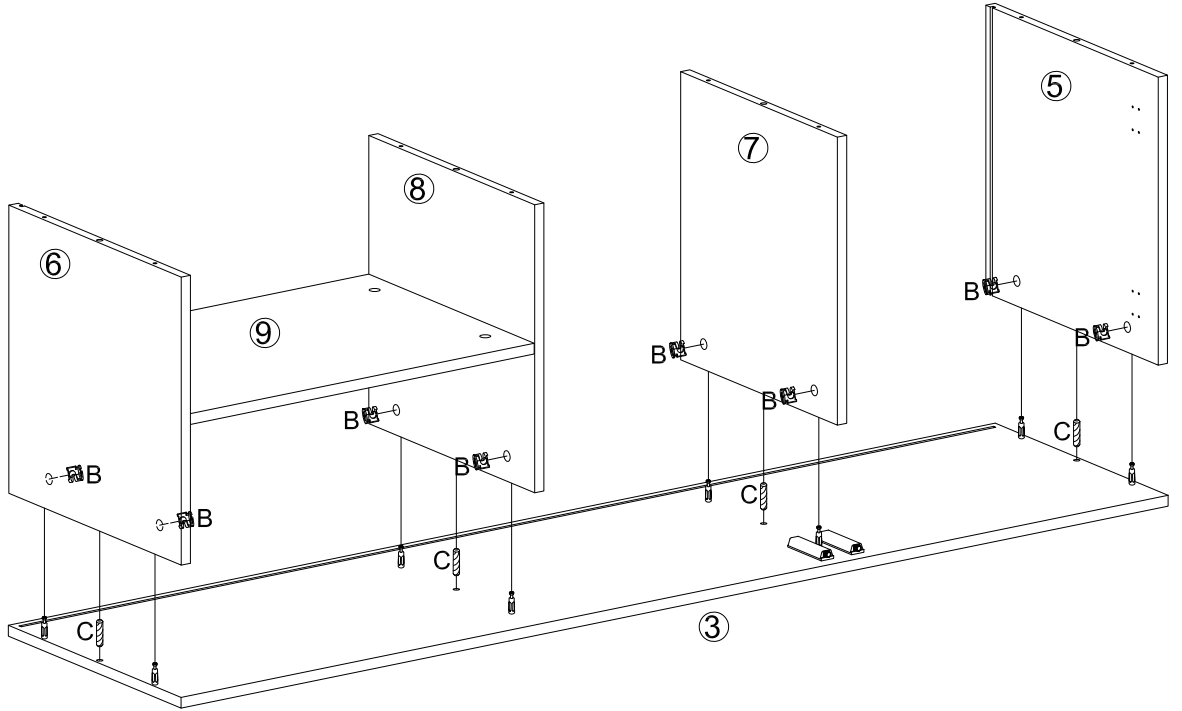
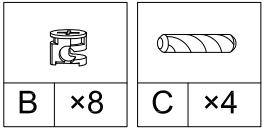


A × 4	E × 8	K3 × 2	M × 4

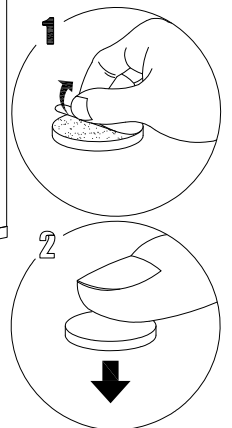
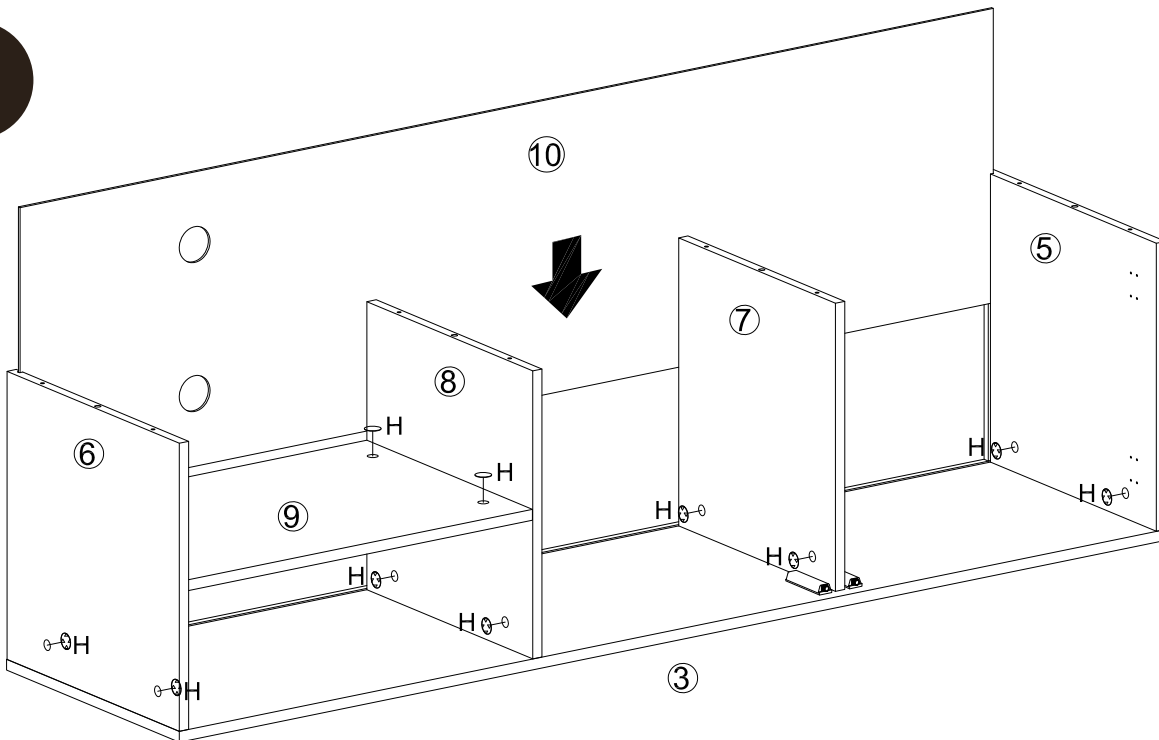
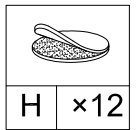
4



5

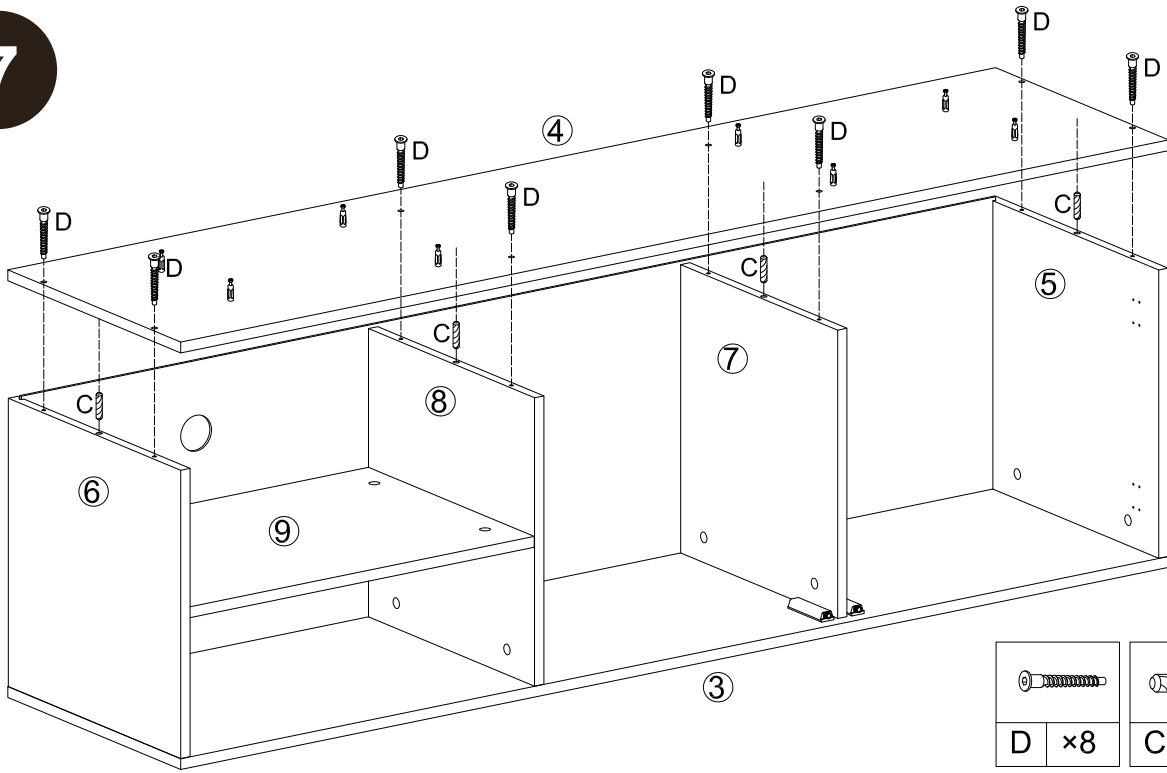


6

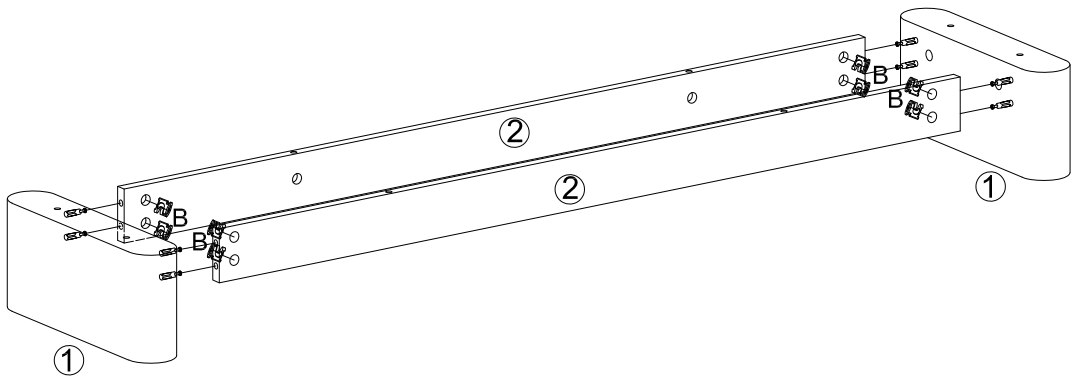


5

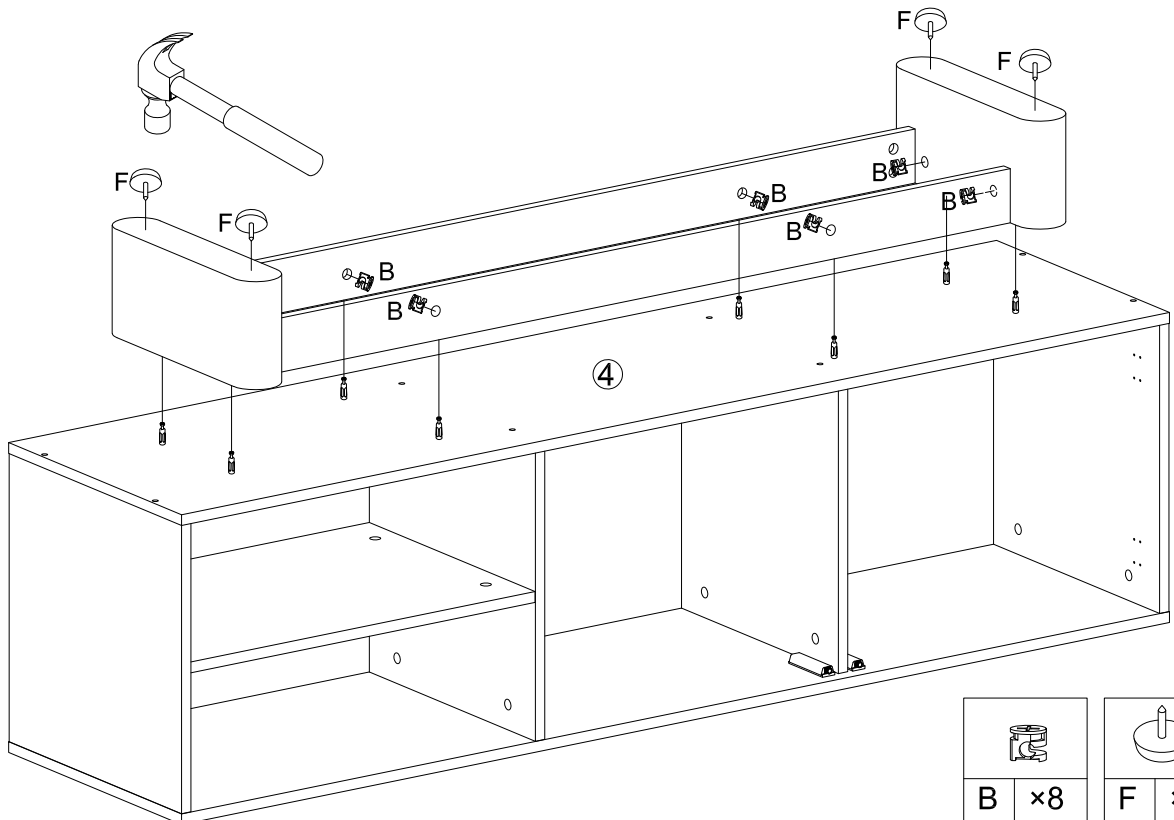
7



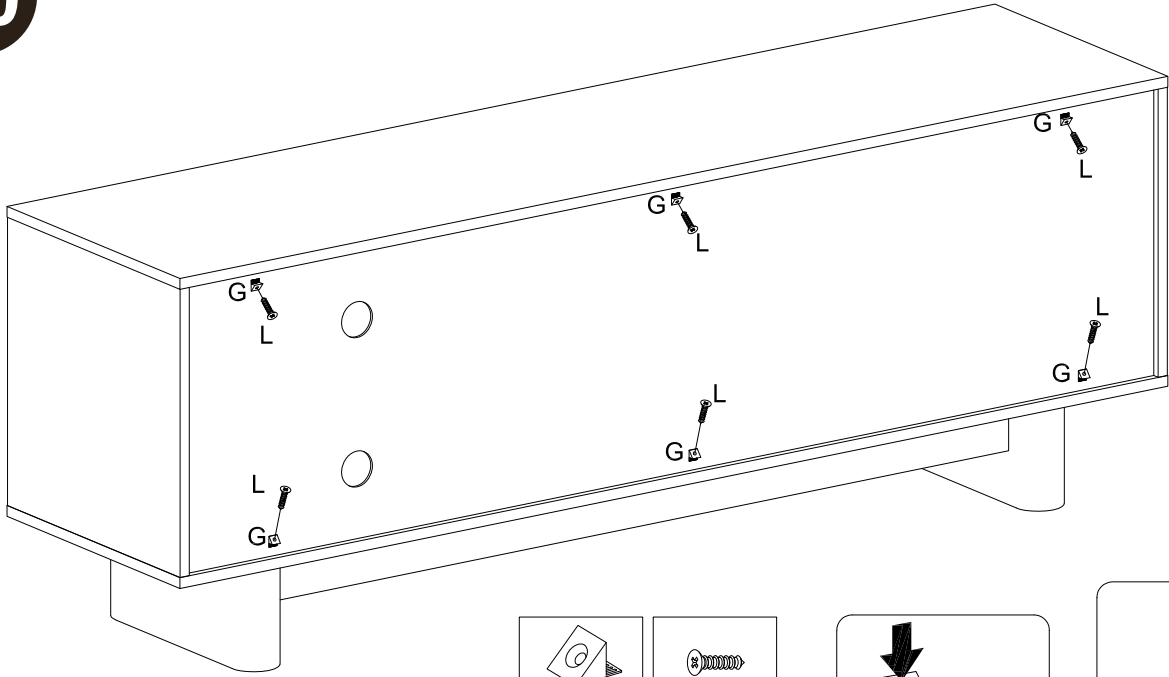
8





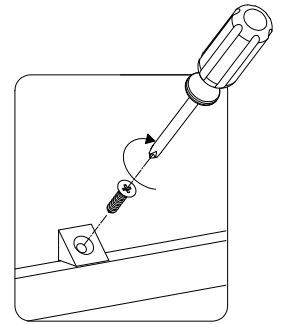
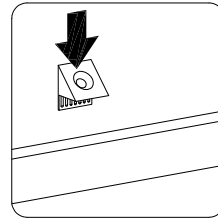
9



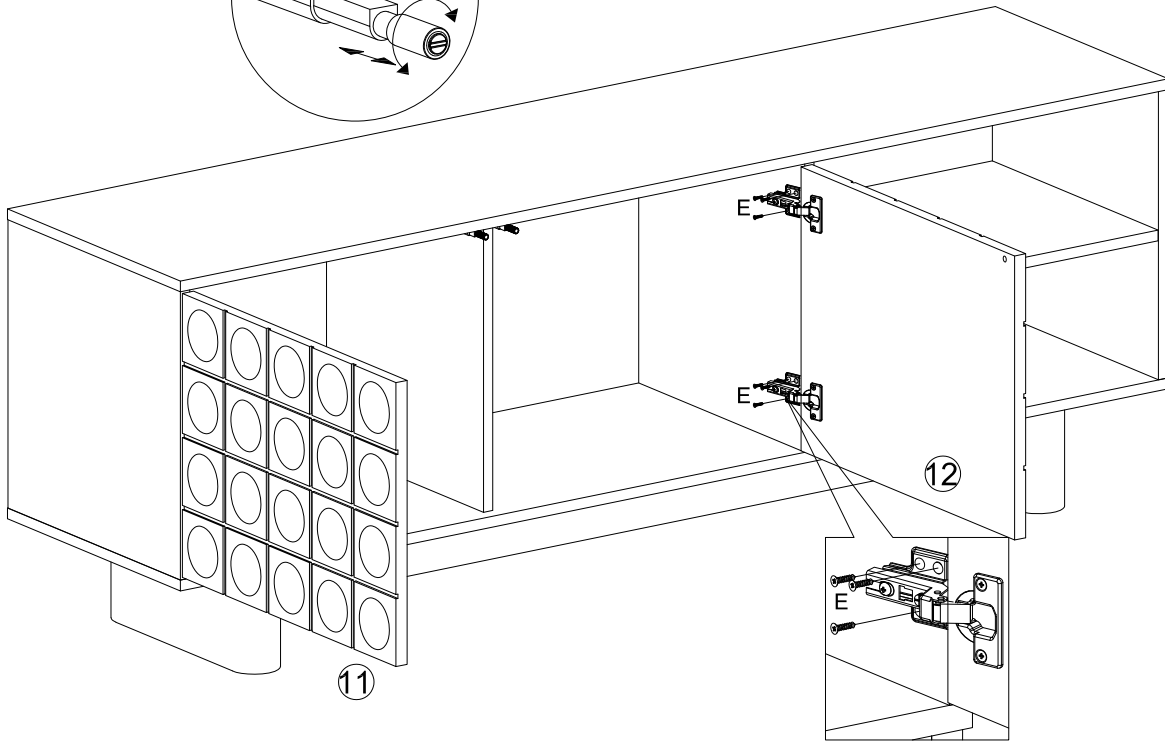
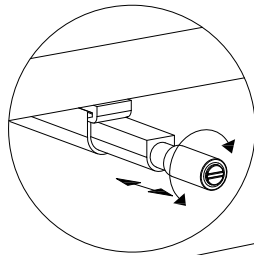
10

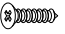


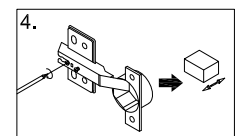
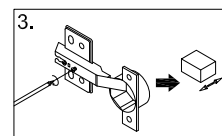
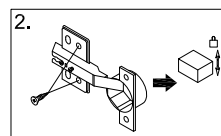
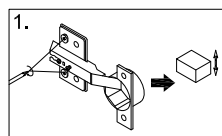
	
G x6	L x6



11




E x16



**FR****COMPOSITION** MDF décor melamine • Pieds : MDF avec peinture**INDICATIONS AVANT UTILISATION**

Avant toute utilisation, s'assurer que toutes les pièces énumérées soient toutes à disposition. Assembler le produit conformément à la notice de montage et vérifier que chaque pièce est correctement assemblée et fixée. Ne pas fixer complètement chaque vis/écrou avant que tous ne soient correctement fixés. Positionner le produit de manière stable sur une surface plane, en protégeant le sol, pour ne pas abîmer le mobilier.

**CONSEILS D'ENTRETIEN** Laver avec une éponge ou un chiffon doux avec de l'eau tiède savonneuse. Vérifier périodiquement que toutes les vis soient bien serrées.

**PT****COMPOSIÇÃO** MDF com acabamento melamínico • Pés: MDF com acabamento pintado**INFORMAÇÕES ANTES DA UTILIZAÇÃO**

Antes da utilização, certificar-se de que todas as peças indicadas estão disponíveis. Montar o produto de acordo com as instruções de montagem e verificar se cada peça está corretamente montada e fixada. Não apertar completamente cada parafuso/porca até que todos estejam bem apertados. Colocar o produto numa posição estável sobre uma superfície plana, protegendo o chão para evitar danificar os móveis.

**CONSELHOS DE MANUTENÇÃO** Lavar com uma esponja ou um pano macio e água morna com sabão. Verificar periodicamente se todos os parafusos estão bem apertados.

**DE****ZUSAMMENSETZUNG** MDF mit Melamin-Dekor • Füße: MDF mit Lackierung**HINWEISE VOR DER VERWENDUNG**

Vergewissern Sie sich vor der Verwendung, dass alle aufgeführten Teile vorhanden sind. Bauen Sie das Produkt gemäß der Montageanleitung zusammen und prüfen Sie, ob jedes Teil richtig zusammengesetzt und befestigt ist. Befestige jede Schraube/Mutter erst dann vollständig, wenn alle richtig befestigt sind. Positionieren Sie das Produkt stabil auf einer ebenen Fläche und schützen Sie den Boden, damit die Möbel nicht beschädigt werden.

**PFLEGEHINWEISE** Waschen Sie es mit einem Schwamm oder einem weichen Tuch mit lauwarmem Seifenwasser. Überprüfen Sie in regelmäßigen Abständen, ob alle Schrauben fest angezogen sind.

**ES****COMPOSICIÓN** MDF con acabado de melamina • Patas: MDF con acabado de pintura

**INFORMACIÓN ANTES DE USAR** Antes del uso, asegúrese de que todas las piezas enumeradas están disponibles. Monte el producto de acuerdo con las instrucciones de montaje y compruebe que cada pieza está correctamente montada y fijada. No apriete completamente cada tornillo/tuerca hasta que todos estén bien sujetos. Coloque el producto en una posición estable sobre una superficie plana, protegiendo el suelo para evitar dañar el mobiliario.

**CONSEJOS DE MANTENIMIENTO** Lavar con una esponja o paño suave y agua tibia jabonosa. Compruebe periódicamente que todos los tornillos estén bien apretados.

**NL****SAMENSTELLING** MDF met melamine afwerking • Poten: MDF met lakafwerking**INFORMATIE VOOR GEBRUIK**

Controleer voor gebruik of alle genoemde onderdelen beschikbaar zijn. Zet het product in elkaar volgens de montagehandleiding en controleer of elk onderdeel correct is gemonteerd en vastgezet. Draai elke schroef/moer pas helemaal vast als ze allemaal goed vastzitten. Plaats het product stabiel op een vlakke ondergrond en bescherm de vloer om beschadiging van het meubilair te voorkomen.

**ONDERHOUD ADVIES** Wassen met een spons of zachte doek en warm zeepwater. Controleer regelmatig of alle schroeven goed vastzitten.

**IT****COMPOSIZIONE** MDF con finitura melaminica • Gambe: MDF con verniciatura

**INFORMAZIONI PRIMA DELL'USO** Prima dell'uso, assicurarsi che tutte le parti elencate siano disponibili. Assemblare il prodotto secondo le istruzioni di montaggio e verificare che ogni parte sia assemblata e fissata correttamente. Non fissare completamente ogni vite/dado finché non sono tutti saldamente fissati. Collocare il prodotto in posizione stabile su una superficie piana, proteggendo il pavimento per evitare di danneggiare i mobili.

**CONSIGLI PER LA MANUTENZIONE** Lavare con una spugna o un panno morbido e acqua calda e sapone. Controllare periodicamente che tutte le viti siano ben strette.

**EN****COMPOSITION** MDF with melamine finish -Legs: MDF with paint finish**INFORMATION BEFORE USE**

Before use, make sure that all the parts listed are available. Assemble the product in accordance with the assembly instructions and check that each part is correctly assembled and secured. Do not fasten each screw/nut completely until all are securely fastened. Place the product in a stable position on a flat surface, protecting the floor to avoid damaging the furniture.

**MAINTENANCE ADVICE** Wash with a sponge or soft cloth and warm soapy water. Periodically check that all screws are tight.





Attention aux doigts lors du montage  
Tenga cuidado con los dedos al ensamblar  
Fare attenzione alle dita durante il montaggio  
Tenha cuidado com os seus dedos ao montar  
Wees voorzichtig met uw vingers bij het in elkaar zetten  
Be careful with your fingers when assembling  
Achten Sie bei der Montage auf Ihre Finger



À monter soi-même  
Para ensamblar usted mismo  
Per assemblare se stessi  
Para se montar  
Zelf in elkaar zetten  
To assemble yourself  
Zum Selberbauen

Fabriqu  en Chine / Fabricado en China / Fatto in Cina / Feito na china / Gemaakt in China / Made in China / Hergestellt in China  
Import  par / Importado por / Importato da / Importado por / Ge mporteer door / Imported by / Importiert von  
OVIALA 33, rue de Reckem 59960 - Neuville en Ferrain - FRANCE