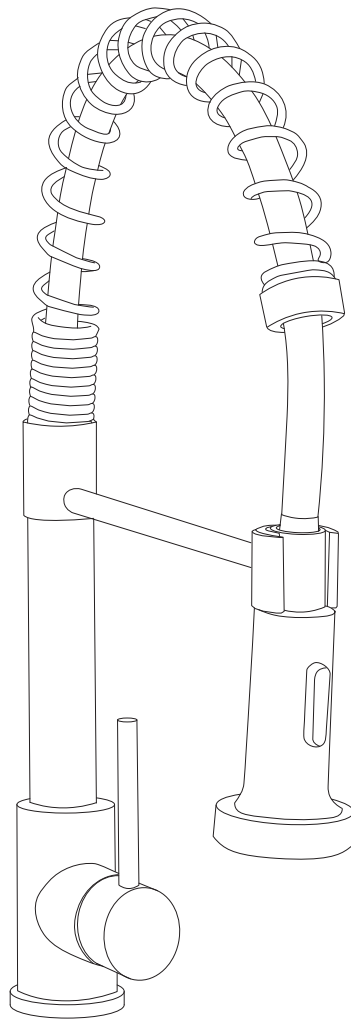
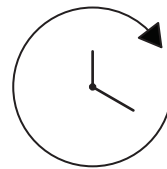
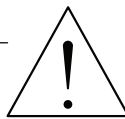
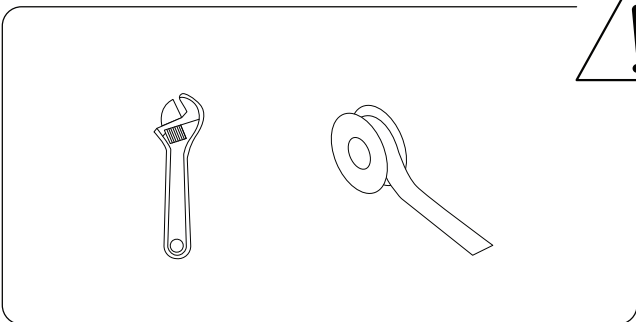
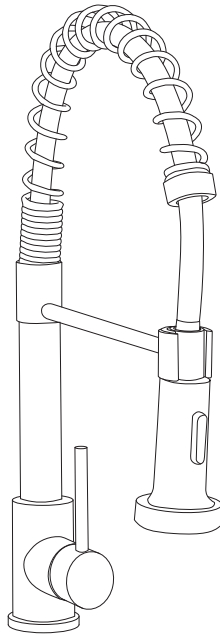
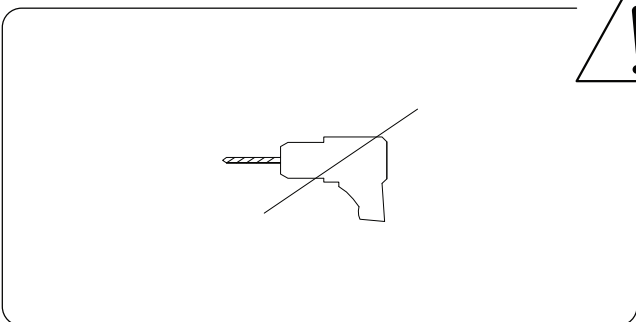


MAIHUE

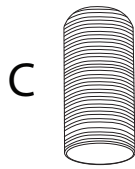
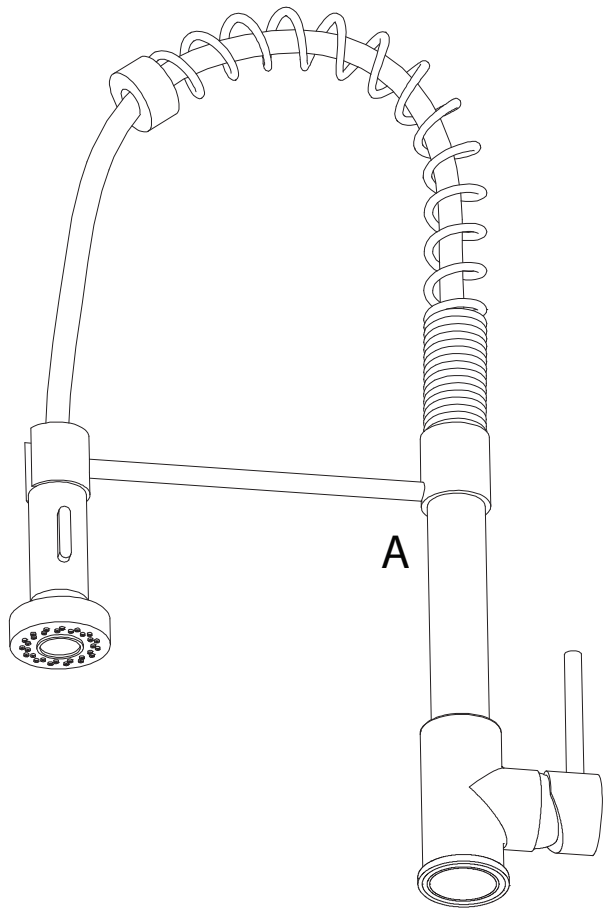




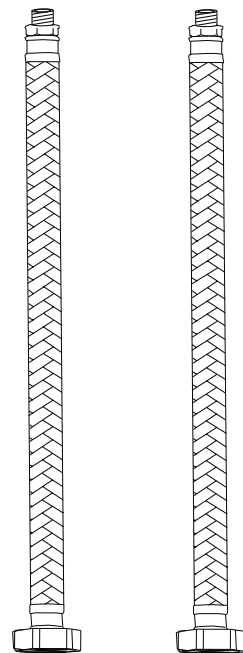
15'

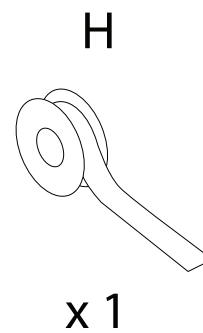
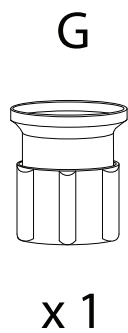
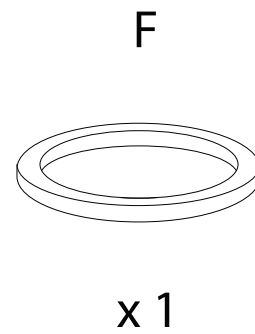
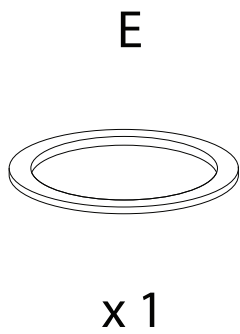
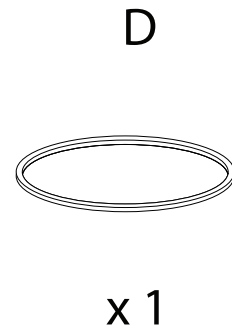
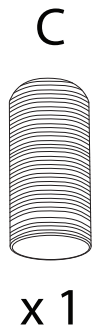
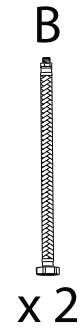
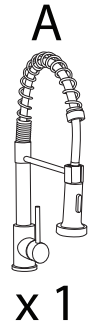


1

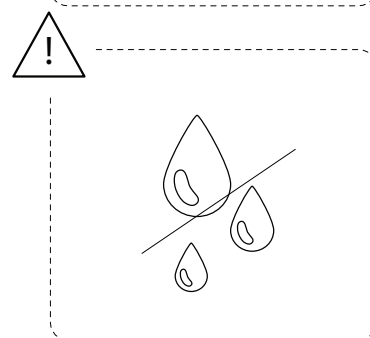
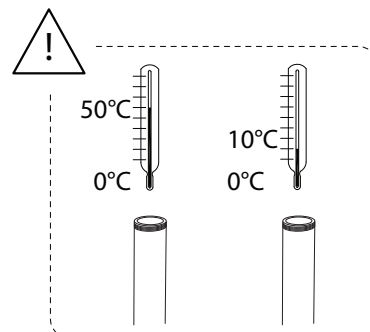
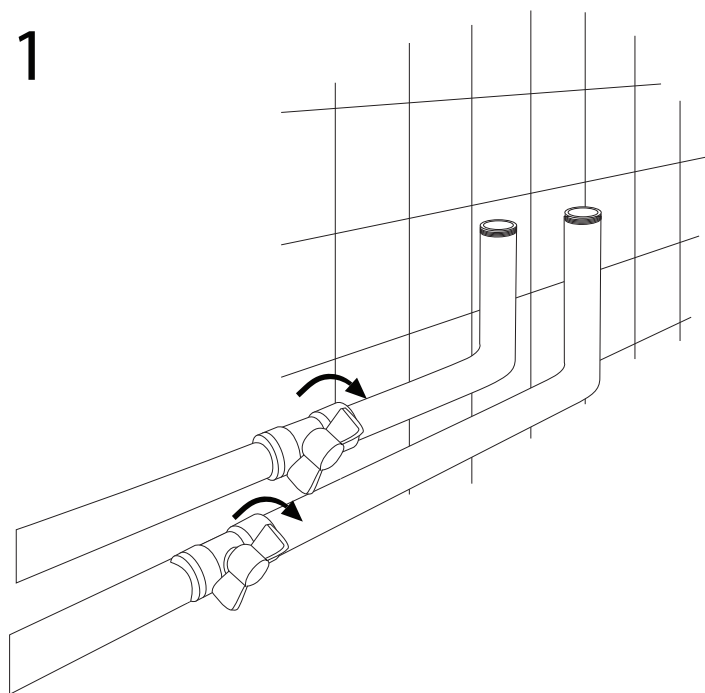


B x 2

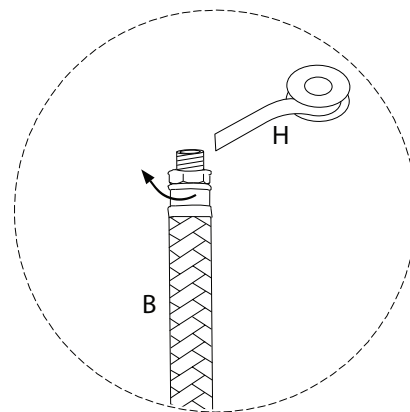
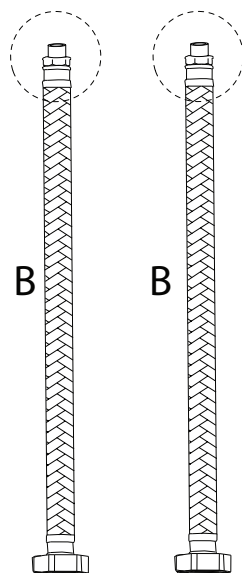
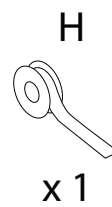




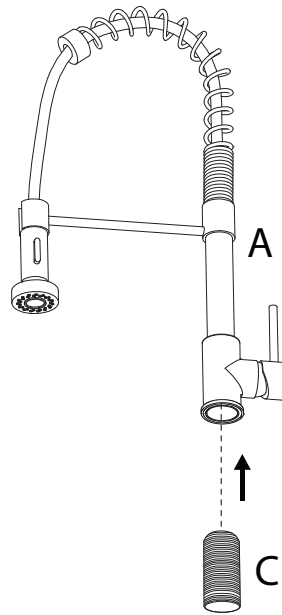
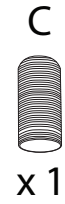
1



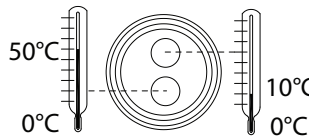
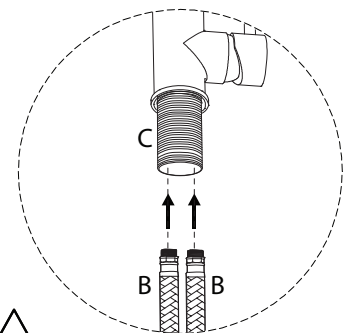
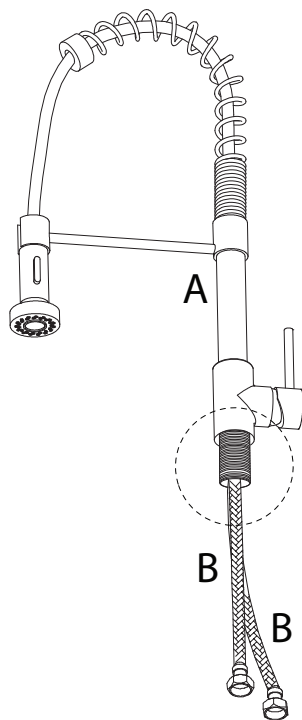
2



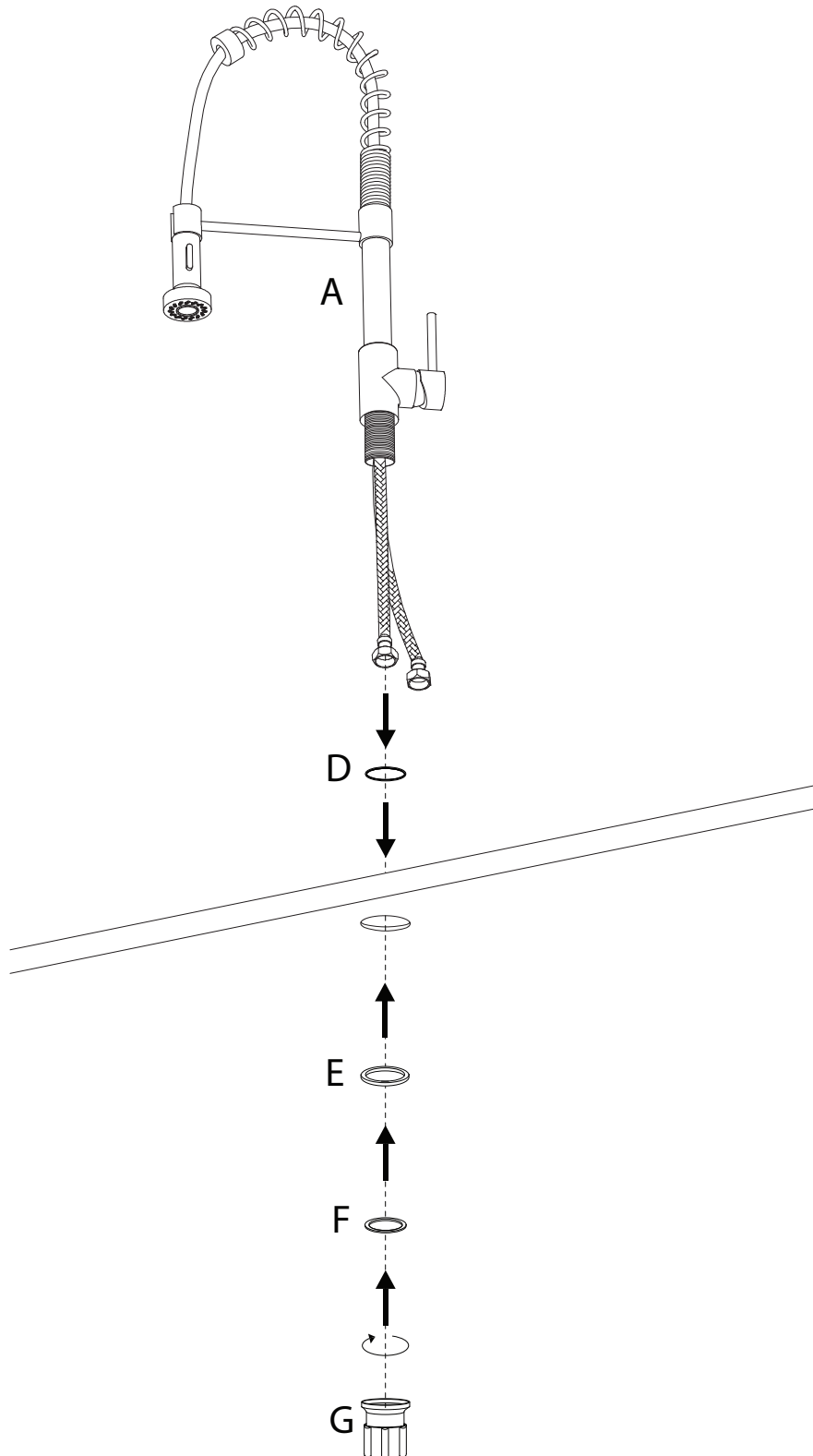
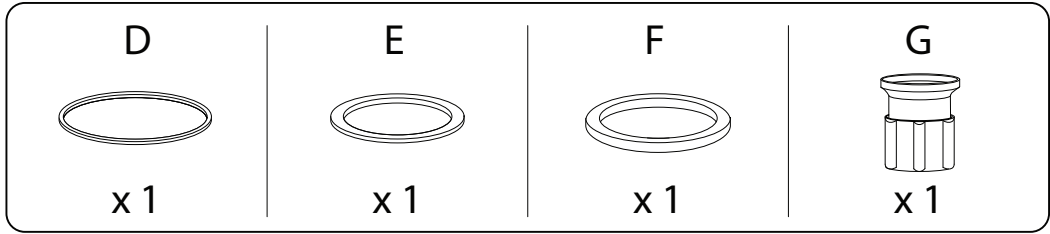
3



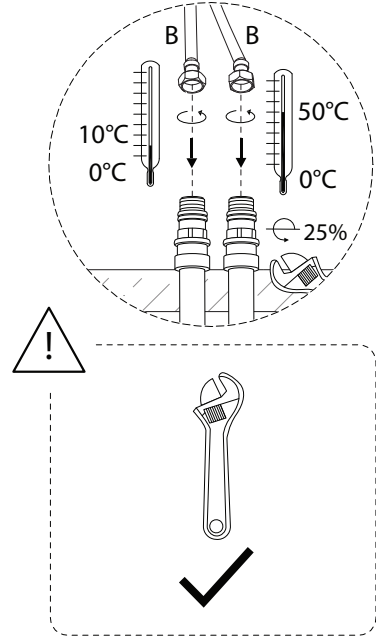
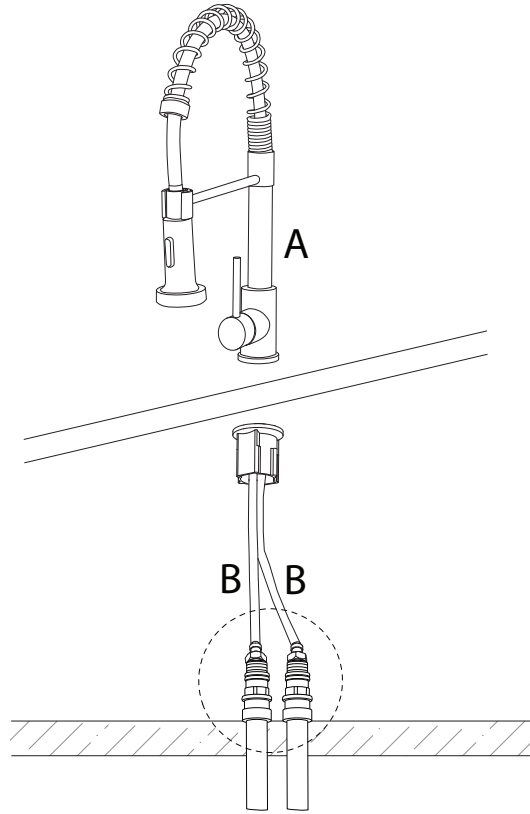
4



5



6



!

