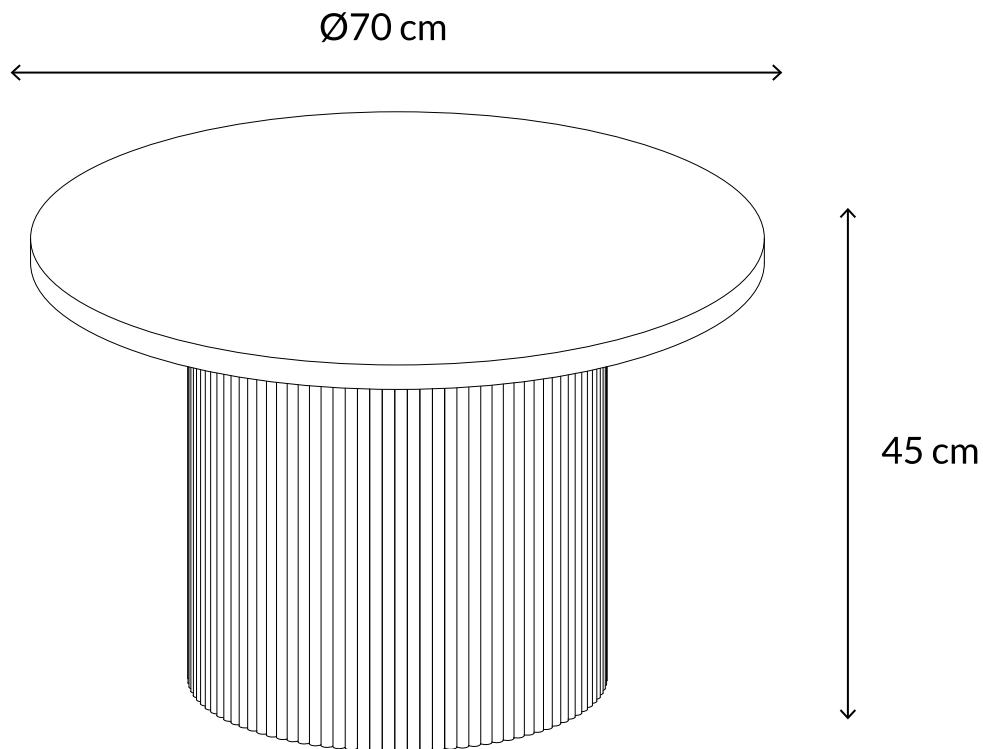


VICKY

NOTICE DE MONTAGE
INSTRUCCIONES DE MONTAJE
ISTRUZIONI PER IL MONTAGGIO
INSTRUÇÕES DE MONTAGEM
MONTAGEHANDLEIDING
ASSEMBLY INSTRUCTION
MONTAGEANLEITUNG

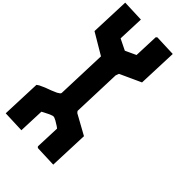


GARANTIE: 2 ANS
GARANTÍA: 2 AÑOS
GARANZIA: 2 ANNI
GARANTIA: 2 ANOS
GARANTIE: 2 JAAR
WARRANTY: 2 YEARS
GARANTIE: 2 JAHRE



SERVICE CLIENT
SERVICIO AL CLIENTE
SERVIZIO CLIENTI
SERVIÇO AO CLIENTE
KLANTENDIENST
CUSTOMER SERVICE
KUNDENSERVICE
contact@oviala.com

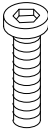

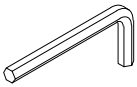
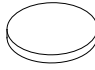
oviala



À monter soi-même
Para ensamblar usted mismo
Per assemblare se stessi
Para se montar
Zelf in elkaar zetten
To assemble yourself
Zum selberbauen



Attention aux doigts lors du montage
Tenga cuidado con los dedos al ensamblar
Fare attenzione alle dita durante il montaggio
Tenha cuidado com os seus dedos ao montar
Wees voorzichtig met uw vingers bij het in elkaar zetten
Be careful with your fingers when assembling
Achten sie bei der montage auf Ihre finger

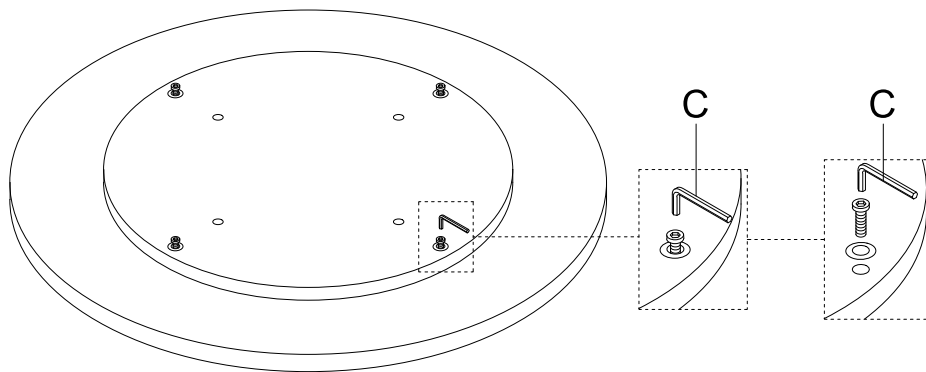
			
A 4pcs	B 4pcs	C 1pc	D 6pcs



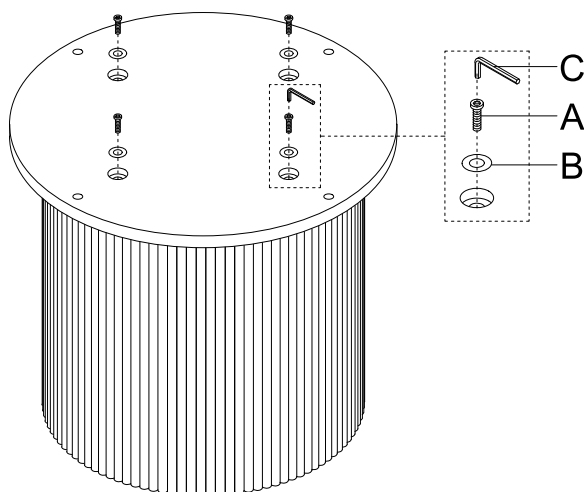
FR : ATTENTION !
ES :ATENCIÓN !
IT :ATTENZIONE !
PT :ATENÇÃO !
NL :ATTENTIE !
EN :WARNING !
DE :ACHTUNG !

Ceci n'est pas un tabouret, ne pas s'asseoir !
Esto no es un taburete, ¡no te sientes!
Questo non è uno sgabello, non sedetevi !
Isto não é um banco, não se sente !
Dit is geen kruk, ga niet zitten !
This is not a stool, do not sit down !
Dies ist kein Hocker, setzen Sie sich nicht hin !

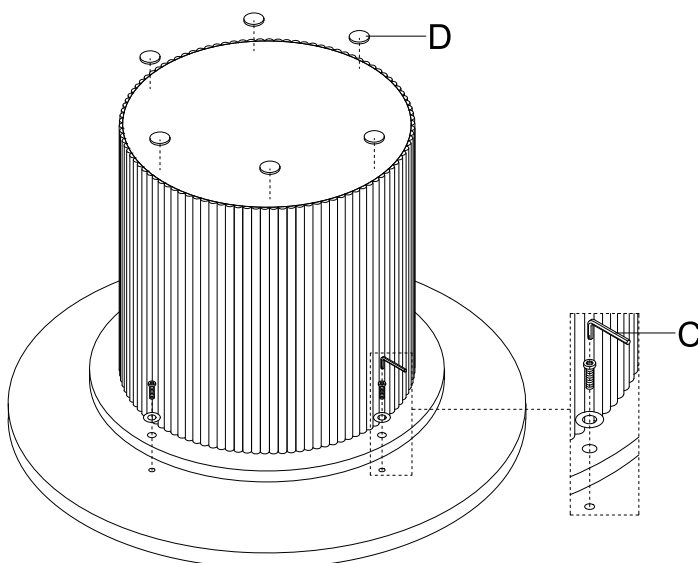
1



2



3



VICKY

FR :

COMPOSITION : MDF + papier

INDICATIONS AVANT UTILISATION : Avant toute utilisation, s'assurer que toutes les pièces énumérées soient toutes à disposition. Assembler le produit conformément à la notice de montage et vérifier que chaque pièce est correctement assemblée et fixée. Ne pas fixer complètement chaque vis/écrou avant que tous ne soient correctement fixés. Positionner le produit de manière stable sur une surface plane, en protégeant le sol, pour ne pas abîmer le mobilier. **ENTRETIEN** : Laver avec une éponge ou un chiffon doux avec de l'eau tiède savonneuse. Vérifier périodiquement que toutes les vis soient bien serrées.

IT :

COMPOSIZIONE : MDF + carta

INFORMAZIONI PRIMA DELL'USO : Prima dell'uso, assicurarsi che tutte le parti elencate siano disponibili. Assemblare il prodotto secondo le istruzioni di montaggio e verificare che ogni parte sia assemblata e fissata correttamente. Non fissare completamente ogni vite/dado finché non sono tutti saldamente fissati. Collocare il prodotto in posizione stabile su una superficie piana, proteggendo il pavimento per evitare di danneggiare i mobili.

MANUTENZIONE : Lavare con una spugna o un panno morbido e acqua calda e sapone. Controllare periodicamente che tutte le viti siano ben strette.

NL :

SAMENSTELLING : MDF + papier

INFORMATIE VOOR GEBRUIK : Controleer voor gebruik of alle genoemde onderdelen beschikbaar zijn. Zet het product in elkaar volgens de montagehandleiding en controleer of elk onderdeel correct is gemonteerd en vastgezet. Draai elke schroef/moer pas helemaal vast als ze allemaal goed vastzitten. Plaats het product stabiel op een vlakke ondergrond en bescherm de vloer om beschadiging van het meubilair te voorkomen.

ONDERHOUD : Waszen met een spons of zachte doek en warm zeepwater. Controleer regelmatig of alle schroeven goed vastzitten.

DE :

ZUSAMMENSETZUNG : MDF + Papier

HINWEISE VOR DER VERWENDUNG : Vergewissern Sie sich vor der Verwendung, dass alle aufgeführten Teile vorhanden sind. Bauen Sie das Produkt gemäß der Montageanleitung zusammen und prüfen Sie, ob jedes Teil richtig zusammengesetzt und befestigt ist. Befestige jede Schraube/Mutter erst dann vollständig, wenn alle richtig befestigt sind. Positionieren Sie das Produkt stabil auf einer ebenen Fläche und schützen Sie den Boden, damit die Möbel nicht beschädigt werden.

PFLEGEHINWEISE : Waschen Sie es mit einem Schwamm oder einem weichen Tuch mit lauwarmem Seifenwasser. Überprüfen Sie in regelmäßigen Abständen, ob alle Schrauben fest angezogen sind.

ES :

COMPOSICIÓN : MDF + papel

INFORMACIÓN ANTES DE USAR : Antes del uso, asegúrese de que todas las piezas enumeradas están disponibles. Monte el producto de acuerdo con las instrucciones de montaje y compruebe que cada pieza está correctamente montada y fijada. No apriete completamente cada tornillo/tuerca hasta que todos estén bien sujetos. Coloque el producto en una posición estable sobre una superficie plana, protegiendo el suelo para evitar dañar el mobiliario.

MANTENIMIENTO : Lavar con una esponja o paño suave y agua tibia jabonosa. Compruebe periódicamente que todos los tornillos estén bien apretados.

PT :

COMPOSIÇÃO : MDF + papel

INFORMAÇÕES ANTES DA UTILIZAÇÃO : Antes da utilização, certificar-se de que todas as peças indicadas estão disponíveis. Montar o produto de acordo com as instruções de montagem e verificar se cada peça está corretamente montada e fixada. Não apertar completamente cada parafuso/porca até que todos estejam bem apertados. Colocar o produto numa posição estável sobre uma superfície plana, protegendo o chão para evitar danificar os móveis.

MANUTENÇÃO : Lavar com uma esponja ou um pano macio e água morna com sabão. Verificar periodicamente se todos os parafusos estão bem apertados.

EN :

COMPOSITION : MDF + paper

INFORMATION BEFORE USE : Before use, make sure that all the parts listed are available. Assemble the product in accordance with the assembly instructions and check that each part is correctly assembled and secured. Do not fasten each screw/nut completely until all are securely fastened. Place the product in a stable position on a flat surface, protecting the floor to avoid damaging the furniture.

MAINTENANCE : Wash with a sponge or soft cloth and warm soapy water. Periodically check that all screws are tight.



Adresses sur quefairedemesdechets.fr

Fabriqué en Chine / Made in China / Fabricado en China / Fatto in Cina / Feito na China / Gemaakt in China / Hergestellt in China
Importé par / Importado por / Importato da / Importado por / Geïmporteerd door / Imported by / Eingeführt von

oviala



Linkedin @oviala
Instagram @oviala_
Pinterest @oviala_
Tiktok @oviala_official
→ www.oviala.com

contact@oviala.com
33 rue de Reckem
59960 Neuville-en-Ferrain
France