

**cando**<sup>®</sup>



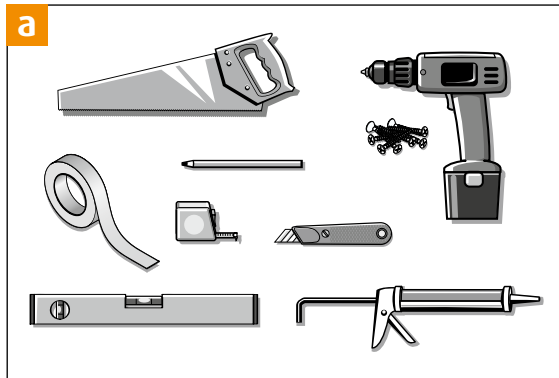
# Decowall Acoustic Elements

## Montagehandleiding

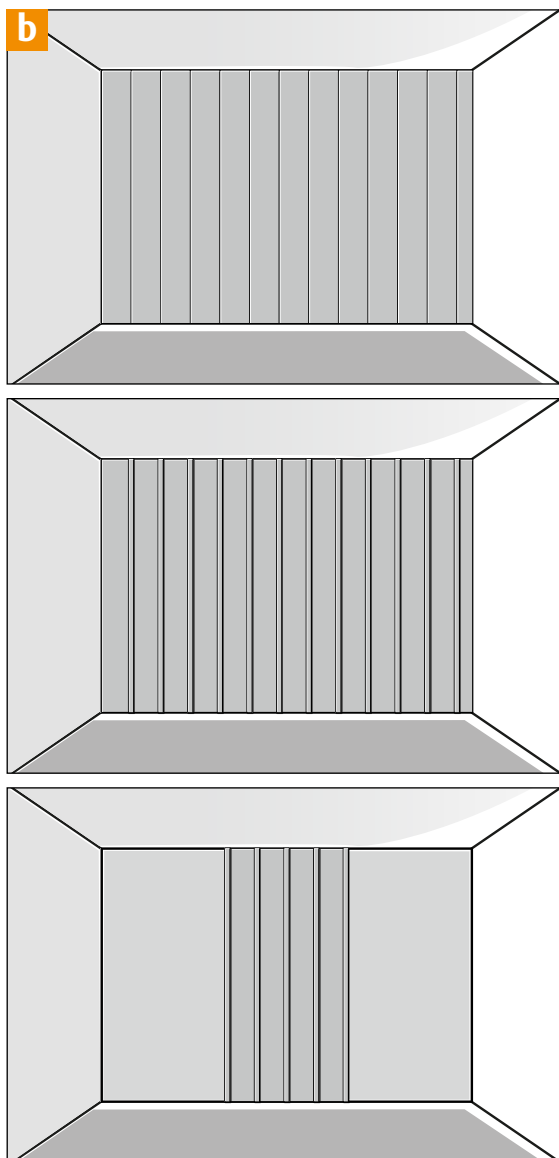
# Decowall Acoustic Elements

## Montagehandleiding

### Stap 1: Voor je begint

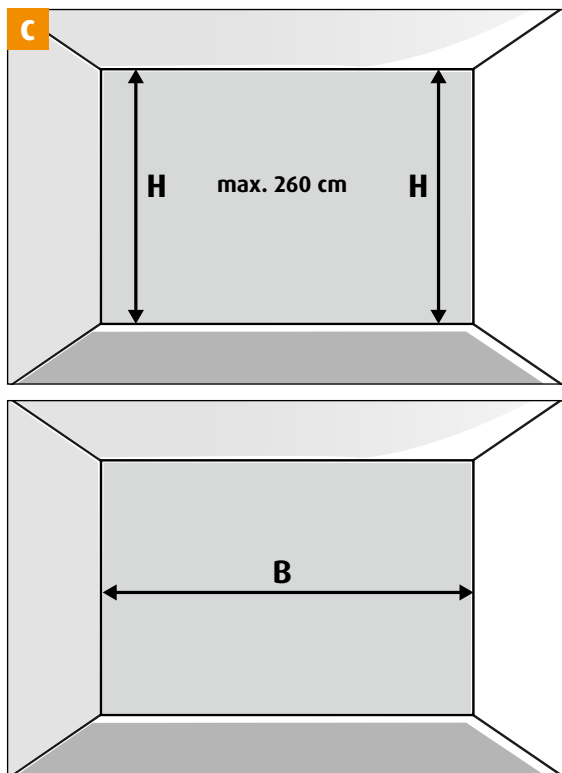


Pak het gereedschap dat nodig is om de panelen te monteren.



Bepaal hoe je de panelen wilt plaatsen. Het is belangrijk om de pakken tijdens de installatie te mixen om kleine kleurverschillen op te vangen.





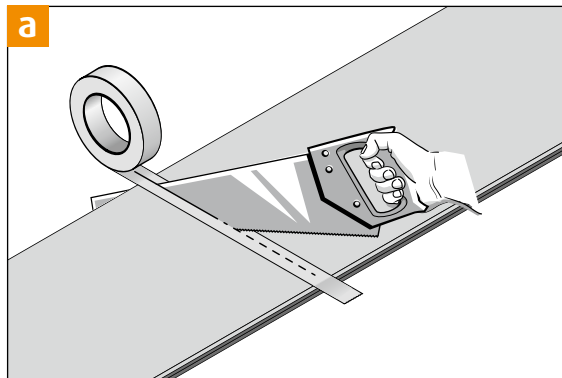
Meet de muur en/of het plafond. Bereken het aantal panelen met deze formule:

$$\text{Aantal panelen} = (\text{muurbreedte in cm} - 1) \div 29,6 \text{ cm}$$

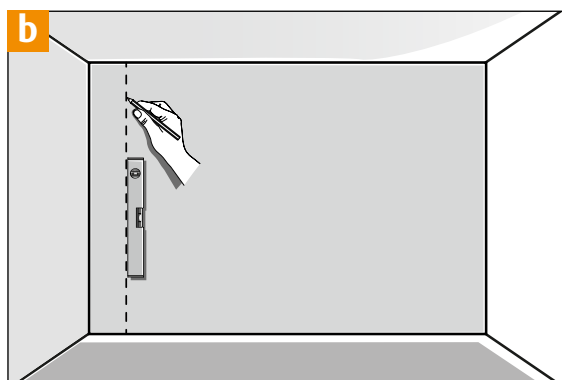
Voorbeeld:

Voor een muur van 260 cm:  
 $(260 - 1) \div 29,6 = 8,75 \rightarrow$   
 dus zijn er 9 panelen nodig

## Stap 2: Zaag het paneel op de juiste lengte

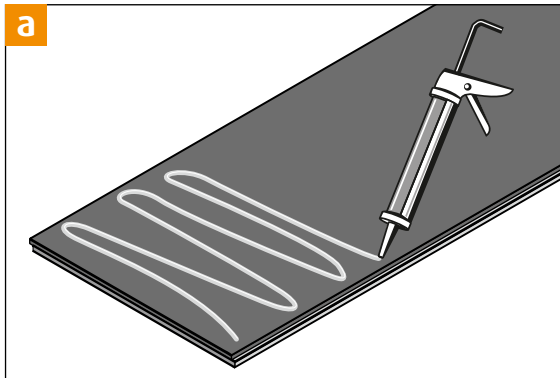


Plak schilderstape op de plek waar je gaat zagen (dit voorkomt splinters). Verwijder eventuele nietjes aan de achterkant als deze op de zaaglijn zitten.

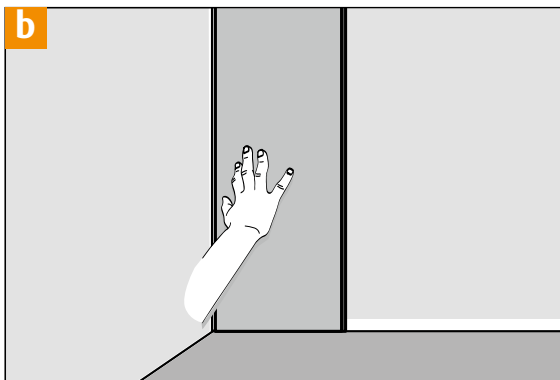


Teken een verticale hulplijn op de muur voor het eerste paneel en markeer een punt op deze lijn op de hoogte van de muur min 1 cm ( $H - 1 \text{ cm}$ ) om ruimte te laten voor uitzetting.

### Stap 3: Breng de kit aan

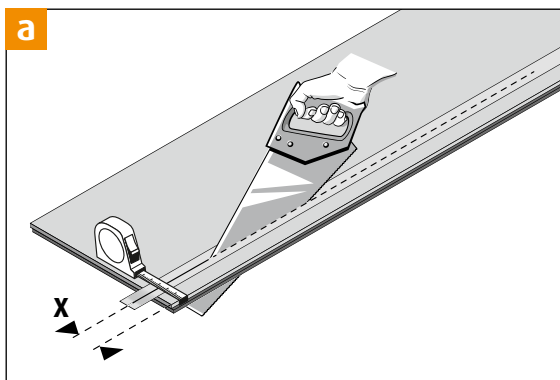


Breng de kit aan op de achterkant van het paneel met een kitpistool.

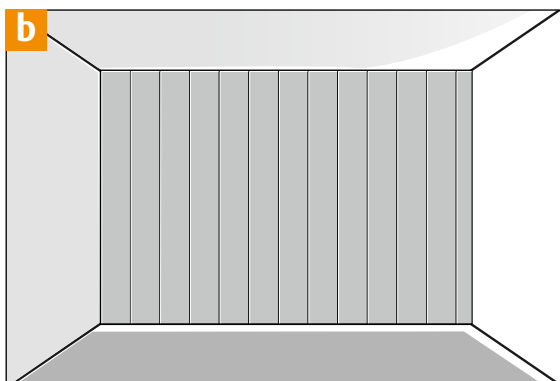


Laat 5 mm ruimte rondom het paneel (vloer, plafond en zijmuur) voor uitzetting. Druk het eerste paneel stevig tegen de muur, uitgelijnd met de verticale hulplijn. Houd enkele seconden vast zodat de lijm hecht. Zaag elk volgend paneel op dezelfde lengte. Lijm en bevestig ze op dezelfde manier naast elkaar.

### Stap 4: Pas het laatste paneel aan en monteer

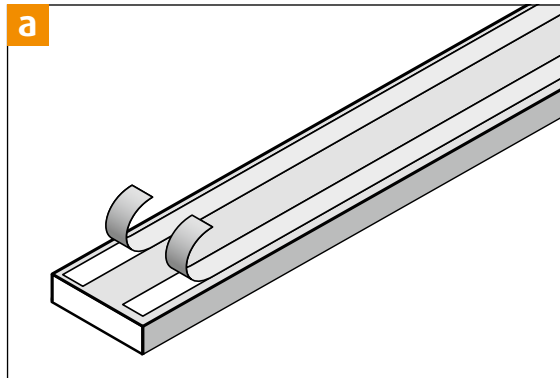


Bewaar het laatste paneel tot het einde. Zaag het indien nodig smaller zodat het past. Laat opnieuw 5 mm ruimte rondom. Lijm en bevestig het paneel aan de muur.

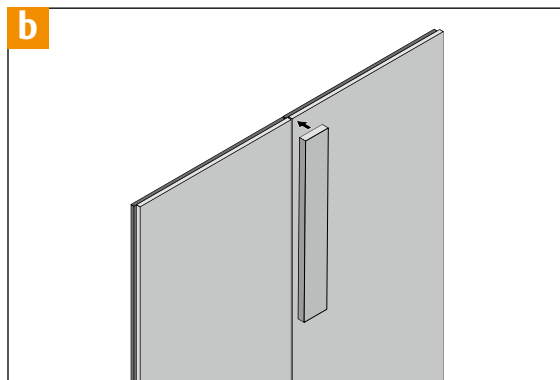


Het resultaat van Decowall.

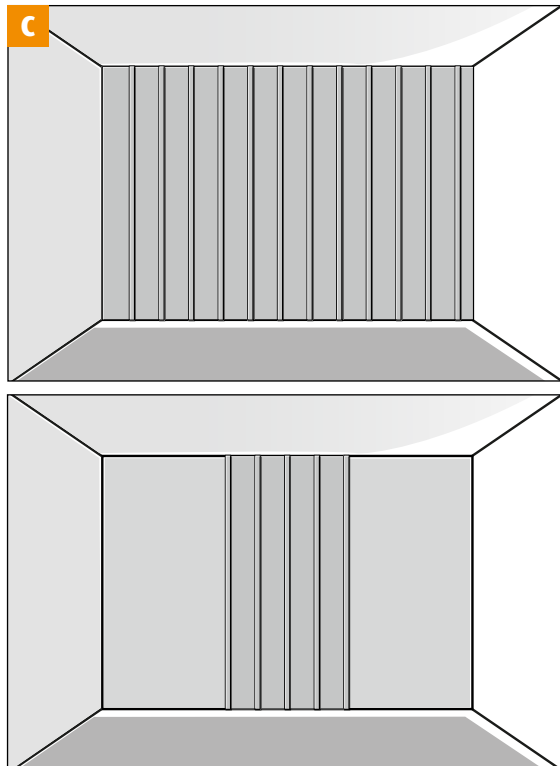
## Stap 5 Optioneel: Bevestig decoratieve latten



Verwijder de beschermfolie van de zelfklevende tape op de sierlijst.



Plak de sierlijst op de gewenste positie op het paneel.



Het resultaat van Decowall afgewerkt met decoratieve latten.