

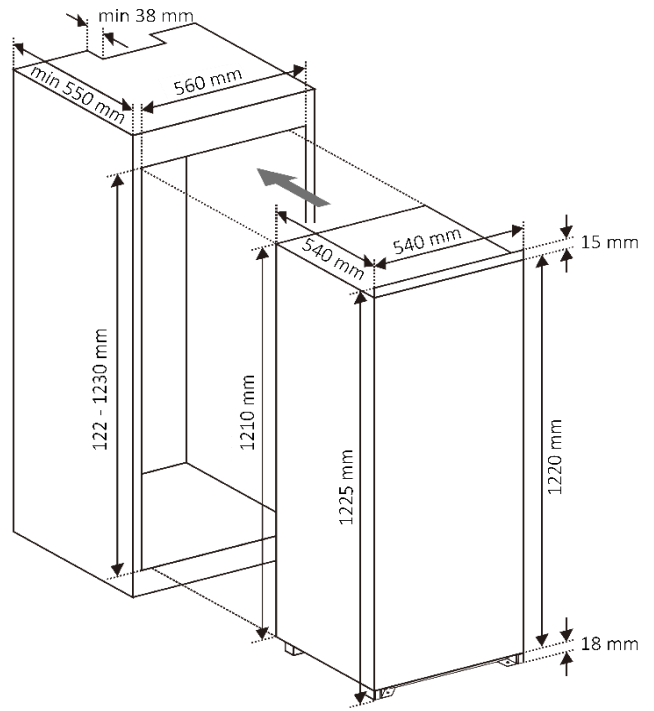
COOLING

# REI540122/E



## FEATURES

- Electronic control
- Reversible door
- Sliding system



**146** kWh/annum



14 L



167 L



39dB

ABCD

94102NEZ

EAN 5425025901791

Inbouw / encastrable / built-in	●
Glijstelsysteem / système à glissières / sliding system	●
Deur op deur / porte sur porte / door on door	
Omkeerbare deur / porte réversible / reversible door	●
Kleur / couleur / colour	-
<b>KENMERKEN / CARACTÉRISTIQUES / FEATURES</b>	
Energie klasse / classe énergétique / energy efficiency	E
Klimaattype / classe climatique / climate type	N / ST
Totaal volume / volume total / total capacity (L)	181
Geluidsniveau / niveau sonore / noise level (dB(A))	39
Elektronische bediening / contrôle électronique / electronic control	●
Verlichting / lumière / light (LED)	
Externe display / display externe / door display	
Opendeuralarm / alarme porte ouverte / open door alarm	
Temperatuur alarm / alarme température / temperature alarm	
Homebar	
Wateraansluiting / raccordement à l'eau / water supply connection	
Water dispenser / distributeur d'eau / water dispenser	
Vakantiemodus / mode vacances / holiday mode	
<b>KOELKAST / RÉFRIGÉRATEUR / FRIDGE</b>	
Dynamisch / dynamique / dynamic	
Automatische ontdooiing / décongélation automatique / auto defrost	●
Groenten lade / bac à légumes / crisper drawer	1
Regeling vochtigheid / réglage humidité / humidity control	
Fresh zone / compartiment fraîcheur / fresh zone	
Natural ion tech	
Super cool	
MaxiFresh preservers	
Inklapbare legger / clayette pliable / foldable shelf	
Volume / volume / capacity (L)	167
<b>VRIEZER / CONGÉLATEUR / FREEZER</b>	
Koeltechniek / système froid / cooling system	DEFROST
Sterren / étoiles / star rating	* * * *
Automatische ontdooiing / décongélation automatique / auto defrost	
Autonomie / autonomie / autonomy (min)	
Invriescapaciteit / capacité de congélation / freezing capacity (kg/24h)	2,00
Snelvriesfunctie / congélation rapide / fast freeze	
Laden / tiroirs / drawers	
Ijsblokjesverdelers / distributeur à glaçon / ice cube dispenser	
Ijsblokjes / glaçons / ice cube "Twist ice"	
Volume / volume / capacity (L)	14
<b>AANSLUITING / RACCORDEMENT / CONNECTION</b>	
Spanning / tension / current (V)	220 - 240
Frequentie / Fréquence / Frequency (Hz)	50
<b>VERZENDING / EXPÉDITION / SHIPMENT</b>	
B x D x H / L x P x H / W x D x H (mm)	575 x 560 x 1292
Netto / net / net (kg)	35,00
Bruto / brut / gross (kg)	39,00
EAN	5425025901791