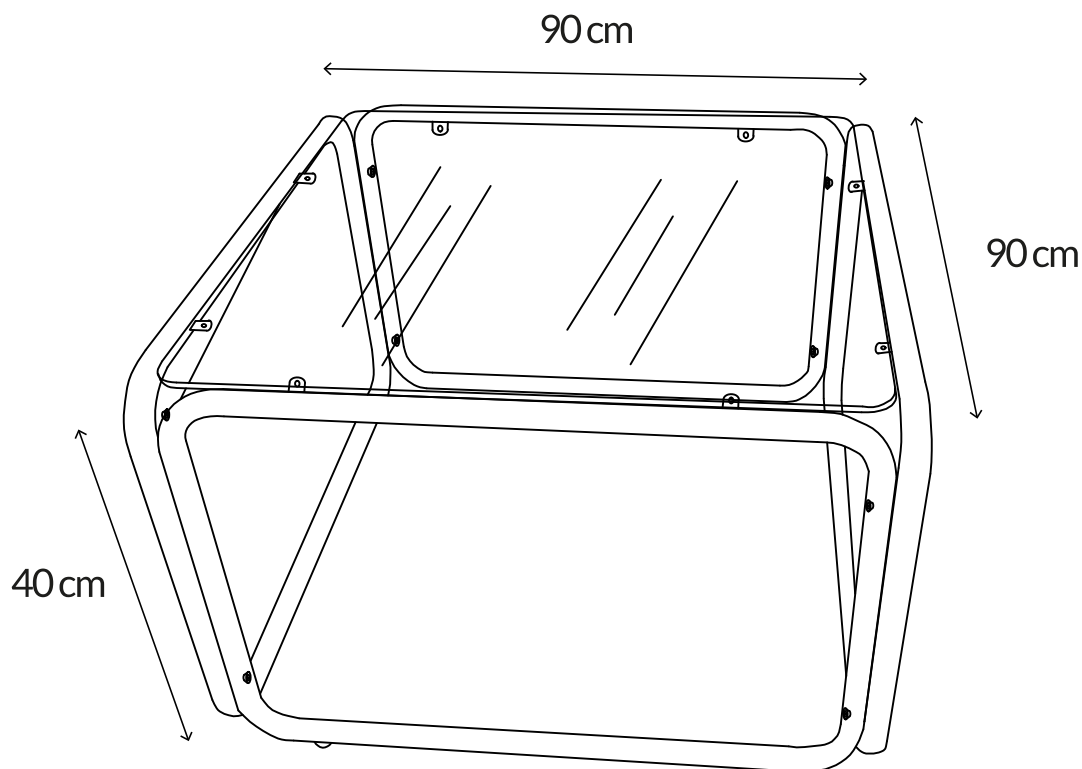


# LEWIS

NOTICE DE MONTAGE  
INSTRUCCIONES DE MONTAJE  
ISTRUZIONI PER IL MONTAGGIO  
INSTRUÇÕES DE MONTAGEM  
MONTAGEHANDLEIDING  
ASSEMBLY INSTRUCTION  
MONTAGEANLEITUNG

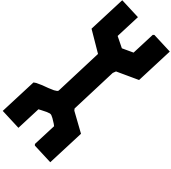


GARANTIE: 2 ANS  
GARANTÍA: 2 AÑOS  
GARANZIA: 2 ANNI  
GARANTIA: 2 ANOS  
GARANTIE: 2 JAAR  
WARRANTY: 2 YEARS  
GARANTIE: 2 JAHRE



SERVICE CLIENT  
SERVICIO AL CLIENTE  
SERVIZIO CLIENTI  
SERVIÇO AO CLIENTE  
KLANTENDIENST  
CUSTOMER SERVICE  
KUNDENSERVICE  
[contact@oviala.com](mailto:contact@oviala.com)

# oviala

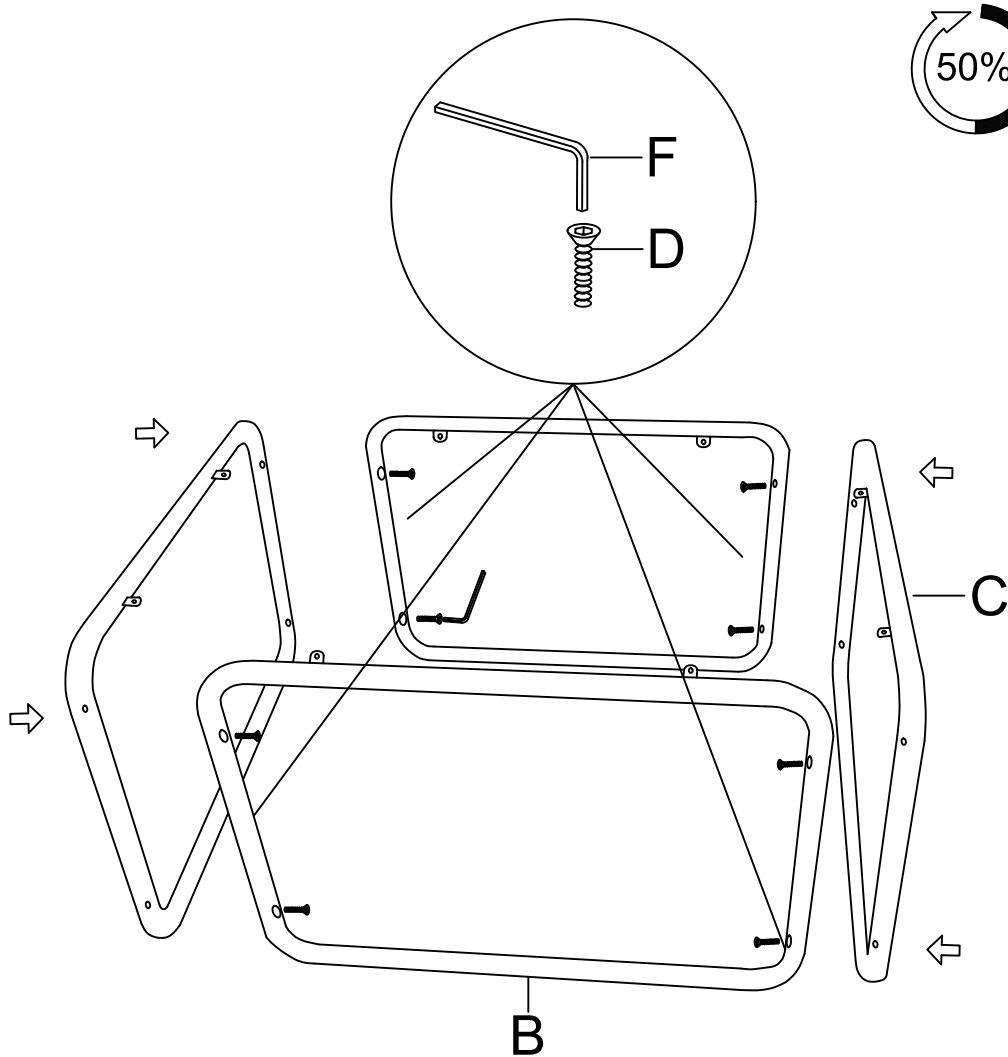


À monter soi-même  
Para ensamblar usted mismo  
Per assemblare se stessi  
Para se montar  
Zelf in elkaar zetten  
To assemble yourself  
Zum selberbauen



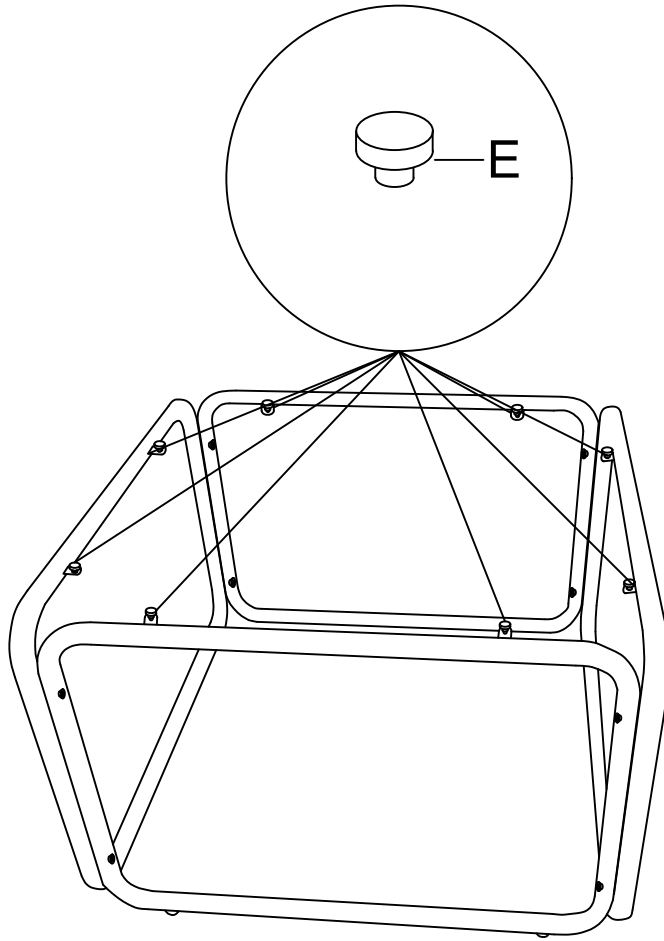
Attention aux doigts lors du montage  
Tenga cuidado con los dedos al ensamblar  
Fare attenzione alle dita durante il montaggio  
Tenha cuidado com os seus dedos ao montar  
Wees voorzichtig met uw vingers bij het in elkaar zetten  
Be careful with your fingers when assembling  
Achten sie bei der montage auf Ihre finger

|          |     |          |      |          |      |          |      |          |      |          |     |
|----------|-----|----------|------|----------|------|----------|------|----------|------|----------|-----|
|          |     |          |      |          |      |          |      |          |      |          |     |
| <b>A</b> | 1pc | <b>B</b> | 2pcs | <b>C</b> | 2pcs | <b>D</b> | 8pcs | <b>E</b> | 8pcs | <b>F</b> | 1pc |



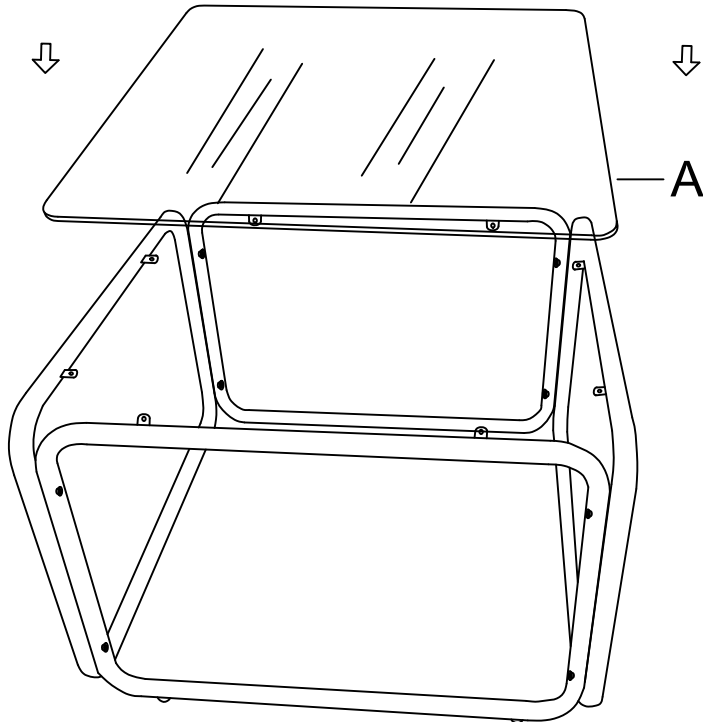
2

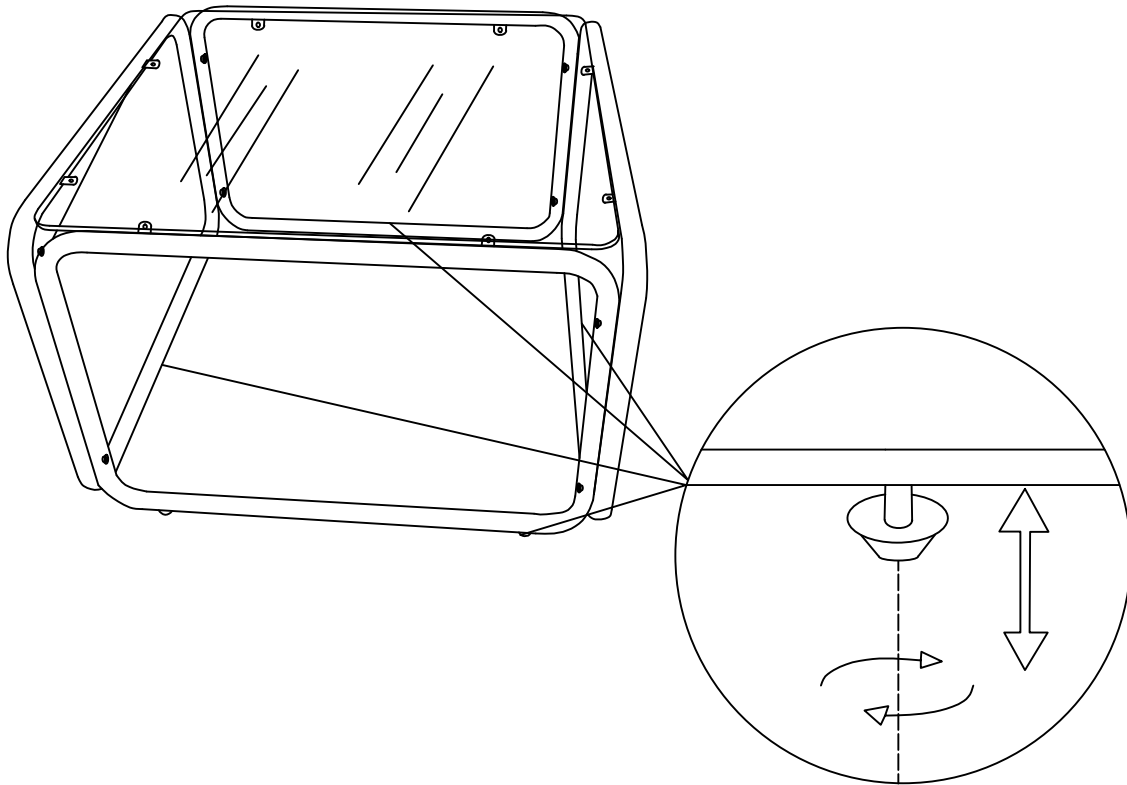
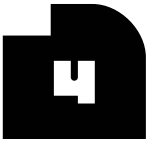
50%



3

100%





# LEWIS

## FR :

**COMPOSITION** : Structure : acier finition chrome - Plateau : verre trempé.

**INDICATION AVANT UTILISATION** : Tenir éloigné du feu, des animaux et des enfants. Avant toute utilisation, assembler le produit conformément à la notice de montage et vérifier que chaque pièce soit correctement fixée. Poser le produit de manière stable sur une surface plane.

**ENTRETIEN** : Nettoyer avec une éponge ou un chiffon doux et de l'eau tiède savonneuse.

## IT :

**COMPOSIZIONE** : Struttura : acciaio con finitura cromata - Piano : vetro temperato.

**PRIMA DELL'USO** : tenere lontano da fiamme, animali e bambini. Prima di qualsiasi utilizzo, assemblare il prodotto secondo le istruzioni di montaggio e verificare che ogni pezzo sia fissato correttamente. Posizionare il prodotto in modo stabile su una superficie piana.

**MANUTENZIONE** : pulire con una spugna o un panno morbido e acqua tiepida saponata.

## NL :

**SAMENSTELLING** : Structuur : Staal met chromafwerking - Bovenkant : gehard glas.

**INDICATIES VOOR GEBRUIK** : Verwijderd houden van vuur, dieren en kinderen. Zet het product vóór gebruik in elkaar volgens de montage-instructies en controleer of elk onderdeel correct is gemonteerd en vastgezet. Plaats het product in een stabiele positie op een vlakke ondergrond.

**ONDERHOUD** : Afwassen met een zachte spons of doek en een lauw sopje.

## DE :

**ZUSAMMENSETZUNG** : Gestell : Stahl mit Chrombeschichtung - Tischplatte : gehärtetes Glas.

**HINWEISE VOR DER VERWENDUNG** : Von Feuer, Tieren und Kindern fernhalten. Bauen Sie das Produkt vor der Verwendung gemäß der Montageanleitung zusammen und stellen Sie sicher, dass jedes Teil richtig zusammengesetzt und befestigt ist. Positionieren Sie das Produkt stabil auf einer ebenen Fläche.

**PFLEGE** : Mit einem Schwamm oder einem weichen Tuch und lauwarmem Seifenwasser abwaschen.

## ES :

**COMPOSICIÓN** : Estructura : acero con acabado cromado - Parte superior : cristal templado

**INDICACIONES ANTES DE USAR** : Mantener alejado del fuego, los animales y los niños. Antes de utilizarlo, monte el producto según las instrucciones de montaje y compruebe que cada pieza esté correctamente montada y fijada. Coloque el producto en una posición estable sobre una superficie plana.

**MANTENIMIENTO** : Lavar con una esponja o paño suave y agua tibia con jabón.

## PT :

**COMPOSIÇÃO** : Estrutura : aço com acabamento cromado - Tampo : vidro temperado.

**INDICAÇÕES ANTES DO USO** : Manter afastado do fogo, animais e crianças. Antes da utilização, montar o produto de acordo com as instruções de montagem e verificar se cada peça está corretamente montada e fixada. Colocar o produto numa posição estável sobre uma superfície plana.

**MANUTENÇÃO** : Lave com uma esponja ou pano macio e água morna com sabão.

## EN :

**COMPOSITION** : Structure : Steel with chrome finish - Top : tempered glass.

**INDICATIONS BEFORE USE** : Keep away from fire, animals and children. Before use, assemble the product according to the assembly instructions and check that each part is correctly assembled and secured. Position the item on a flat surface.

**MAINTENANCE** : Wash with a soft sponge or cloth and lukewarm soapy water.



Adresses sur [quefairedemesdechets.fr](http://quefairedemesdechets.fr)

Fabriqué en Chine / Made in China / Fabricado en China / Fatto in Cina / Feito na China / Gemaakt in China / Hergestellt in China  
Importé par / Importado por / Importato da / Importado por / Geïmporteerd door / Imported by / Eingeführt von

# oviala



Linkedin @oviala  
Instagram @oviala\_  
Pinterest @oviala\_  
Tiktok @oviala\_official  
→ [www.oviala.com](http://www.oviala.com)

[contact@oviala.com](mailto:contact@oviala.com)  
33 rue de Reckem  
59960 Neuville-en-Ferrain  
France