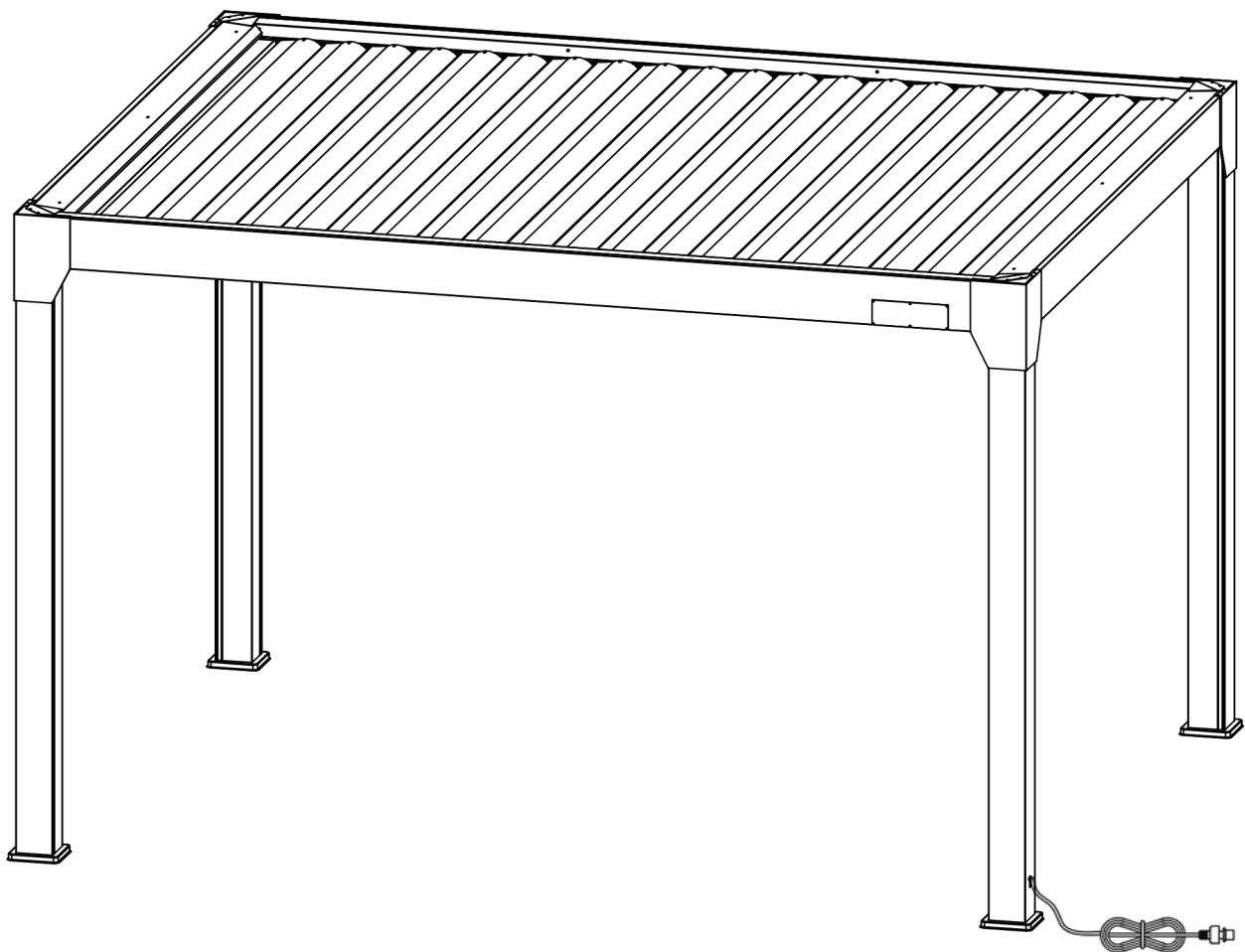


MONTAGEANLEITUNG

EINZIEHBARE BIOKLIMATISCHE PERGOLA 4X3

PR12GE4X3DNS



Bevor Sie mit der Montage Ihres Produkts beginnen, stellen Sie sicher, dass Sie die notwendige persönliche Schutzausrüstung tragen und die Montageanleitung konsultieren.



sav@green-outside.com

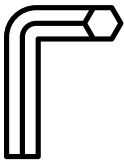
INHALTSVERZEICHNIS

1. SICHERHEITSHINWEISE UND ANWEISUNGEN	-----	S. 3
1.1 Benötigte Werkzeuge	-----	S. 3
1.2 Sicherheitshinweise	-----	S. 3
1.3 Auspacken und Überprüfen des Inhalts	-----	S. 3
1.4 Wartungstipps	-----	S. 3
2. INSTALLATION	-----	S. 4
3. KOMPONENTENLISTE	-----	S. 5
3.1 Strukturelle Bauteile	-----	S. 5
3.2 Schrauben und Zubehör	-----	S. 6
4. AUFBAU DER PERGOLA	-----	P8
5. INFORMATIONEN ZUR FERNBEDIENUNG	-----	S. 24
5.1 Fernbedienungsbetrieb	-----	S. 24
5.2 Verwendung und Funktionen der Fernbedienung	-----	S. 25
6. FEHLERBEHEBUNG UND HÄUFIG GESTELLTE FRAGEN	-----	S. 26
7. GARANTIE UND KONTAKT	-----	S. 28

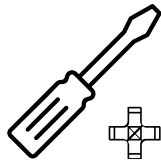
1. SICHERHEITSINFORMATIONEN UND ANWEISUNGEN



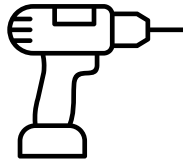
1.1 Benötigte Werkzeuge



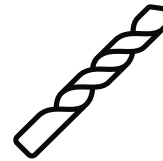
1 Inbusschlüssel
Ø4
(ENTHALTEN)



1 Kreuzschlitzschraubendreher
(PH1)



1 Bohrhammer /
Drehhammer



1 Betonbohrer
Ø10



1 Trittleiter pro
Person

1.2 Sicherheitshinweise

Um die sichere Montage Ihres Produkts zu gewährleisten, müssen bestimmte Regeln eingehalten werden:

- Das Tragen persönlicher Schutzausrüstung (Handschuhe, Sicherheitsschuhe, Schutzbrille usw.) wird dringend empfohlen.
- Kinder vom Baugelände fernhalten
- Wählen Sie einen geeigneten Standort für die Montage Ihres Produkts (ebener, fester Untergrund, der eine sichere Verankerung ermöglicht und nicht starken Winden ausgesetzt ist).
- Achten Sie darauf, dass die Befestigungspunkte nicht mit Kabeldurchführungen, Leitungen oder anderen Rohren zusammenfallen.
- Beim Bau einer Pergola sollte der Untergrund ein Gefälle von 1 % aufweisen, um den Abfluss von Regenwasser zu ermöglichen.
- Die Montage sollte nicht bei widrigen Wetterbedingungen (Regen, Wind, Schnee usw.) durchgeführt werden.
- Bei schlechtem Wetter (Wind, Regen, Schnee) wird empfohlen, die Rotorblätter in einer halb geöffneten Position zu halten, um die Luftzirkulation zu fördern und Schneeanlagerungen zu vermeiden.

1.3 Auspacken des Produkts

Achten Sie beim Öffnen der Kartons darauf, kein Cuttermesser oder eine andere Klinge zu verwenden, die das Produkt beschädigen könnte.

Die Kartons sind mit den darin enthaltenen Bauteilen beschriftet. Vergewissern Sie sich, dass Sie alle in der Bauteilliste aufgeführten Artikel haben und dass diese korrekt sind, bevor Sie mit dem Zusammenbau Ihres Produkts beginnen.

1.4 Wartungstipps

- Wir empfehlen Ihnen, Ihr Produkt regelmäßig zu reinigen, indem Sie Blätter, Äste oder andere Elemente entfernen, die seine ordnungsgemäße Funktion beeinträchtigen könnten.
- Ihr Produkt kann mit Seifenwasser gereinigt werden.
- Verwenden Sie niemals Hochdruckreiniger, ätzende Produkte oder Lösungsmittel.

Falls ein Bauteil fehlt, beschädigt ist oder Sie Zweifel haben, wenden Sie sich bitte an den Kundendienst von Green Outside:
sav@green-outside.com

2. Einrichtung

Für eine problemlose Montage ist eine Montagefläche erforderlich, die mindestens so groß ist wie die Pergola plus 1 Meter.

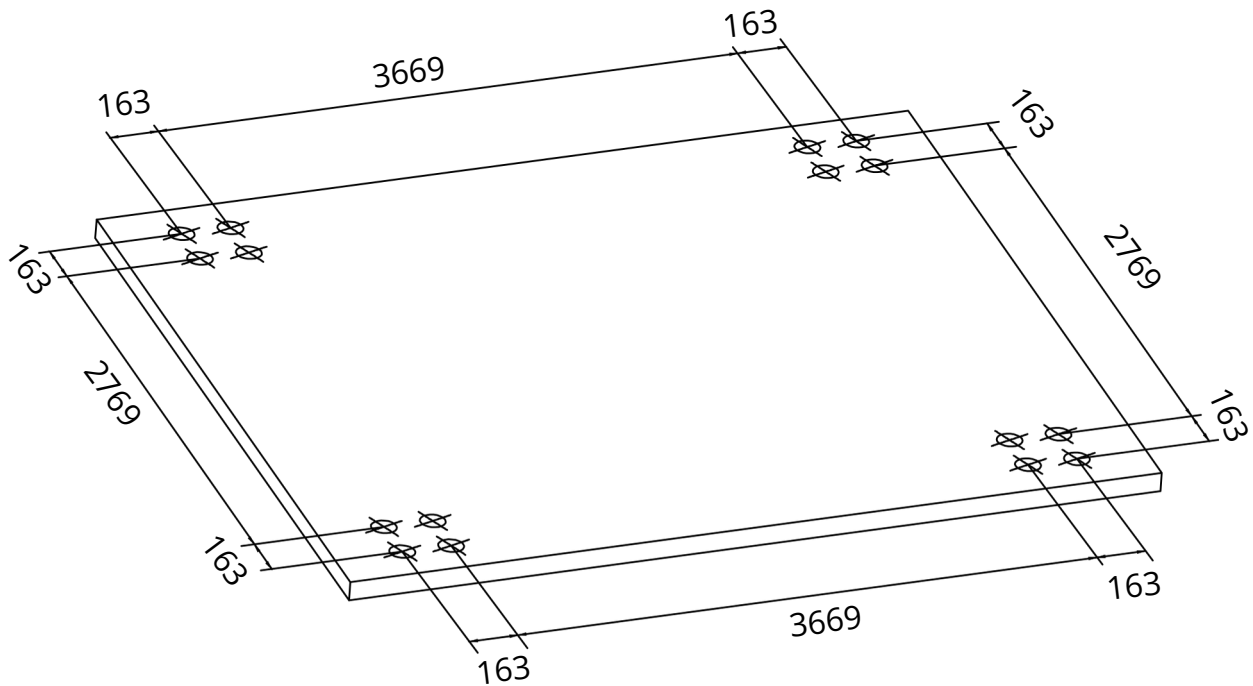
Verwenden Sie Bodenschutzmatten, um Kratzer zu vermeiden.

Für die Aufstellung Ihrer Pergola benötigen Sie einen Untergrund mit einem Gefälle von 1 %, um den Abfluss von Regenwasser zu gewährleisten.

Nachfolgend finden Sie die Bohrabstände, um Ihre Pergola nach der Montage im Boden zu verankern.

WICHTIG: Zubehör wie Vorhänge und Paneele dürfen erst angebracht werden, nachdem die Produktmontage vollständig abgeschlossen und das Produkt am Boden verankert ist.

- Abmessungen in Millimetern (mm)



Klicken Sie auf den folgenden Link, um alle unsere Video-Tutorials zu finden.










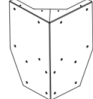
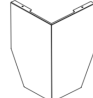
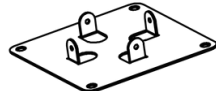
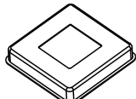

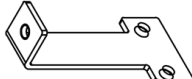
<https://www.youtube.com/@greenoutside8067>

oder durch Scannen des QR-Codes

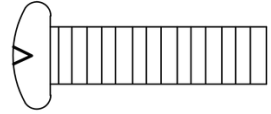
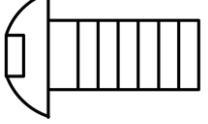
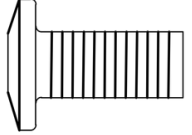
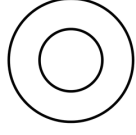
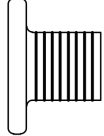
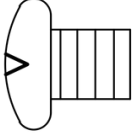
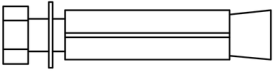
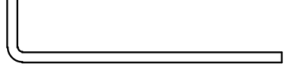
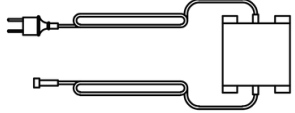
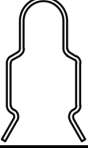
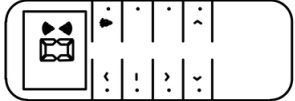


3. Komponentenliste

3.1 Strukturelle Bauteile

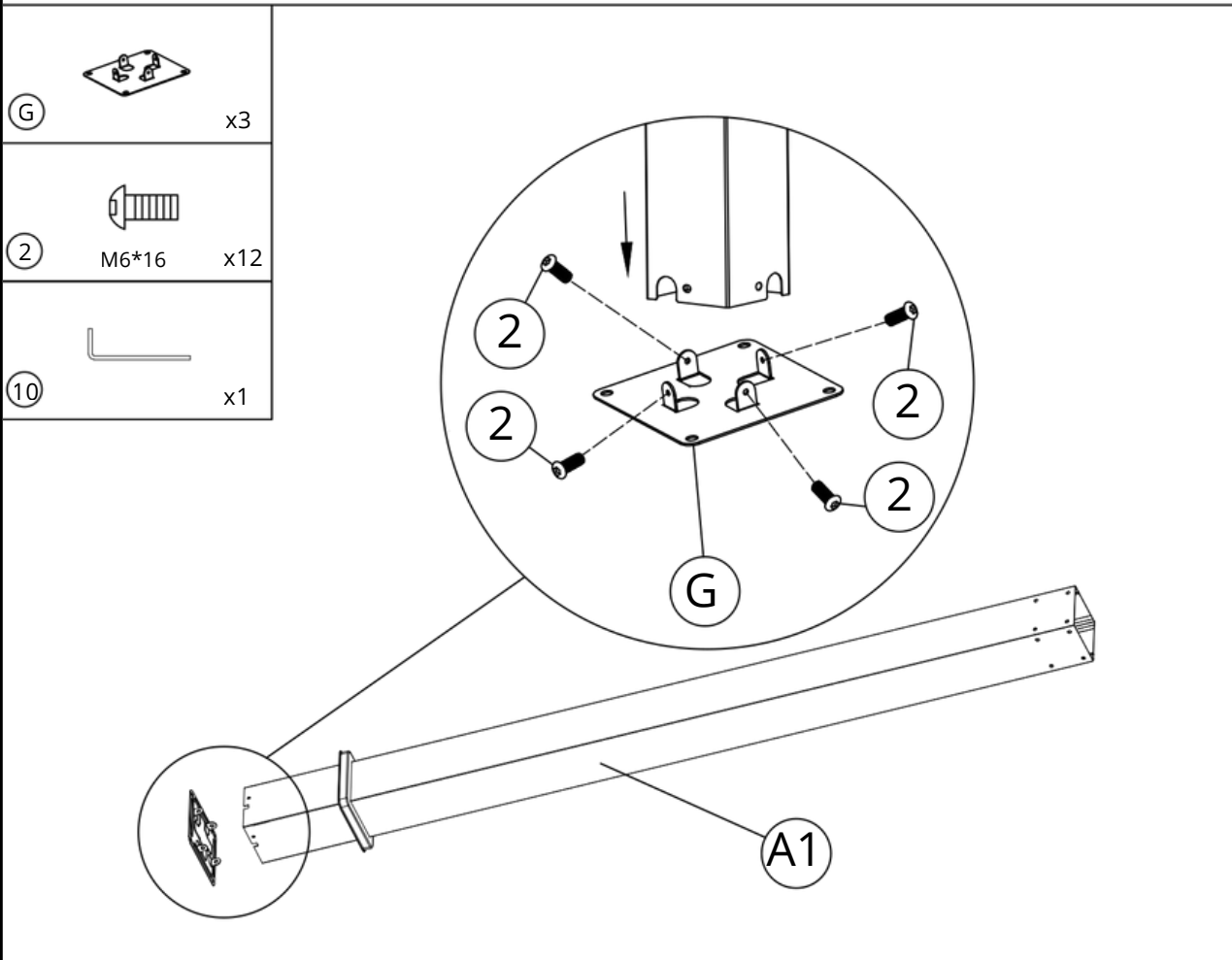
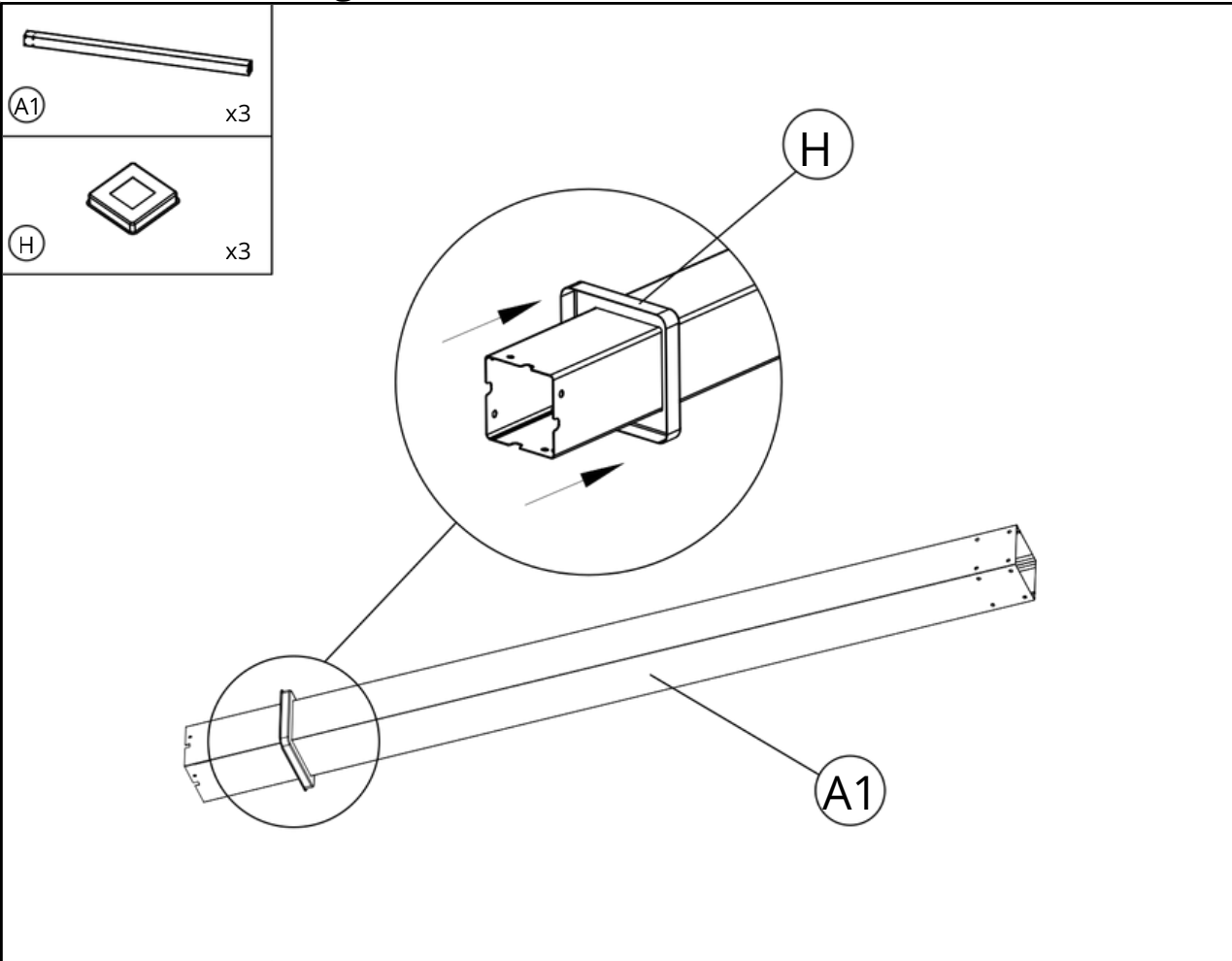
Referenz	Komponente	Menge	Darstellung
A1	Post	3	
A2	Mast mit Stromanschluss	1	
B1	Längsträger mit mehreren Verbindungsstücken	1	
B2	Längsträger mit einfacher Verbindung	1	
C1	Seitenträgerverbinder	1	
C2	Seitenstrahl	1	
C3	Seitenbalkenabdeckung	2	
D1	3 m Dachblatt	20	
D2	3m-Feinschneidklinge	1	
E	Winkelhalterung für Träger	4	
F	Eckhaube	4	
G	Pfosten-Montageplatte	4	
H	Fußhaube	4	
ICH	Obere Abschlussplatte	4	
J	Klingenabstandshalter	6	

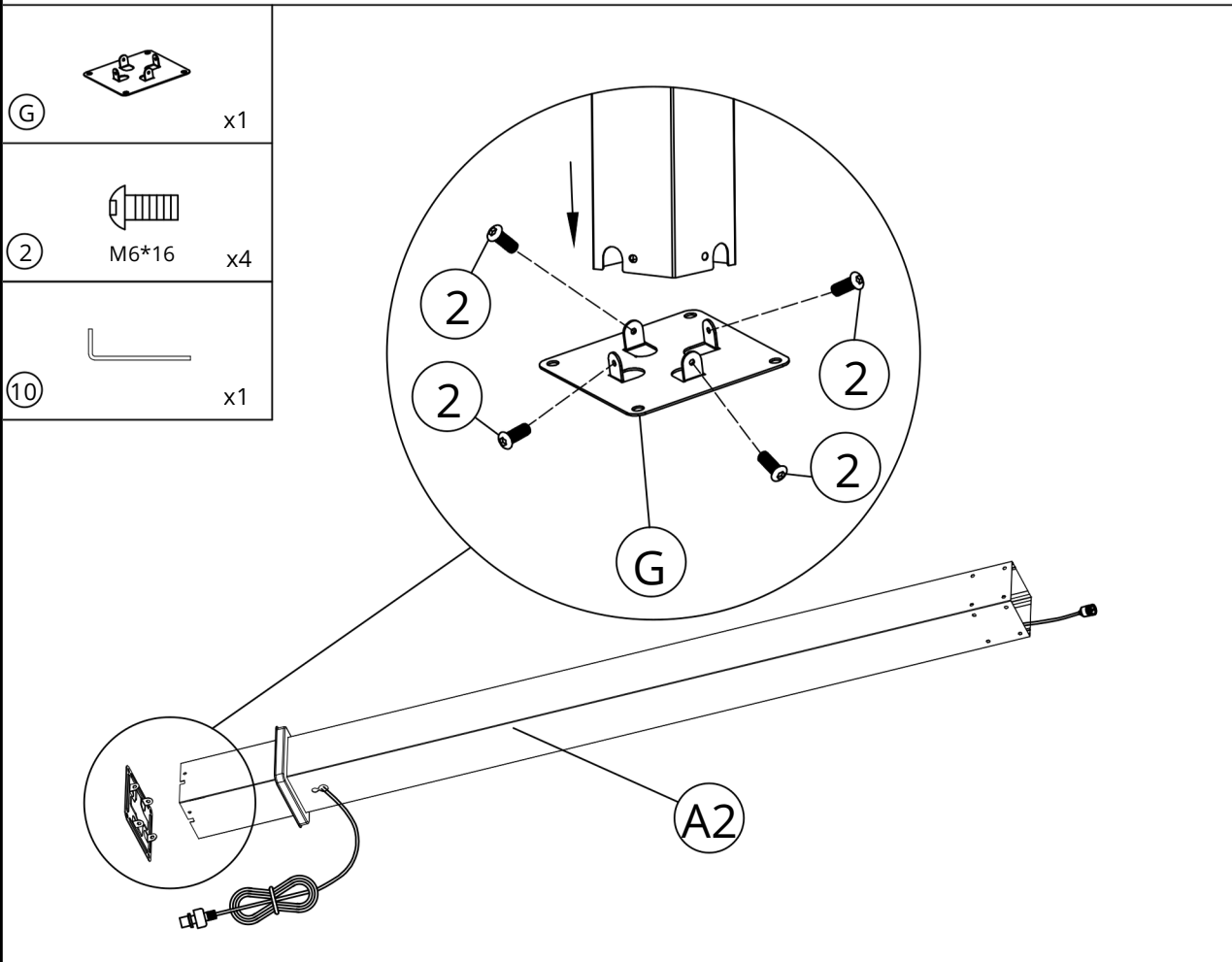
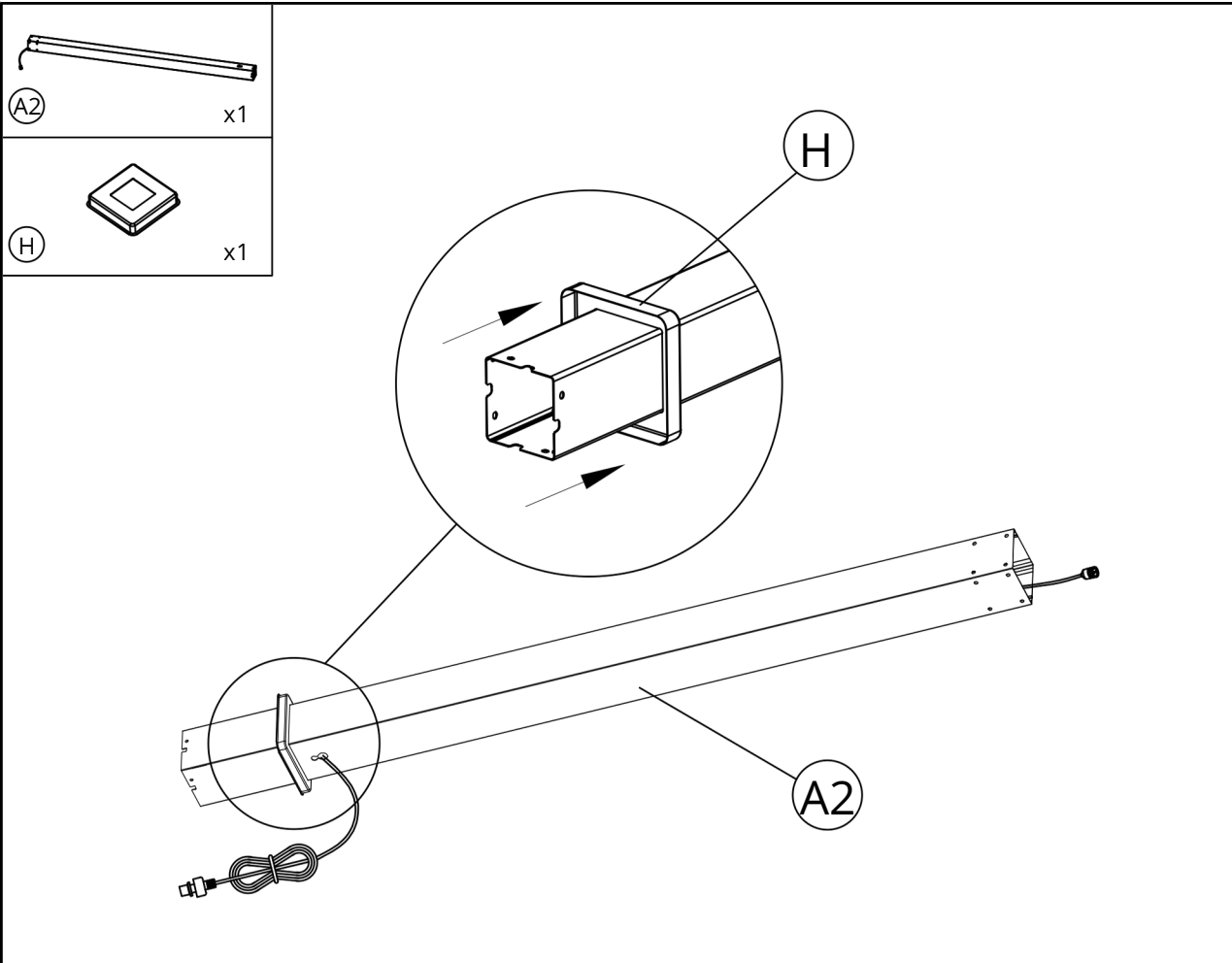
3.2 Schrauben und Zubehörteile



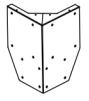


1	M5*25 Schraube	84	
2	M6*16 Schraube	16	
3	M6*16 Schraube	64	
4	Unterlegscheibe Ø5	84	
5	M4*4 Schraube	16	
6	M5*8 Schraube	18	
7	Anker + Schraube M8*60	16	
8	4-mm-Inbusschlüssel	1	
	Transformator - 24 V 400 W	1	
L	Motorhalterung	2	
	Fernbedienung mit LCD-Bildschirm	1	


*Wichtiger Hinweis: Die grafischen Darstellungen (Skizzen, Diagramme und Fotos) in diesem Dokument sind nicht vertraglich bindend und dienen lediglich der Veranschaulichung. Sie können vom Endprodukt abweichen.

4. Aufbau der Pergola

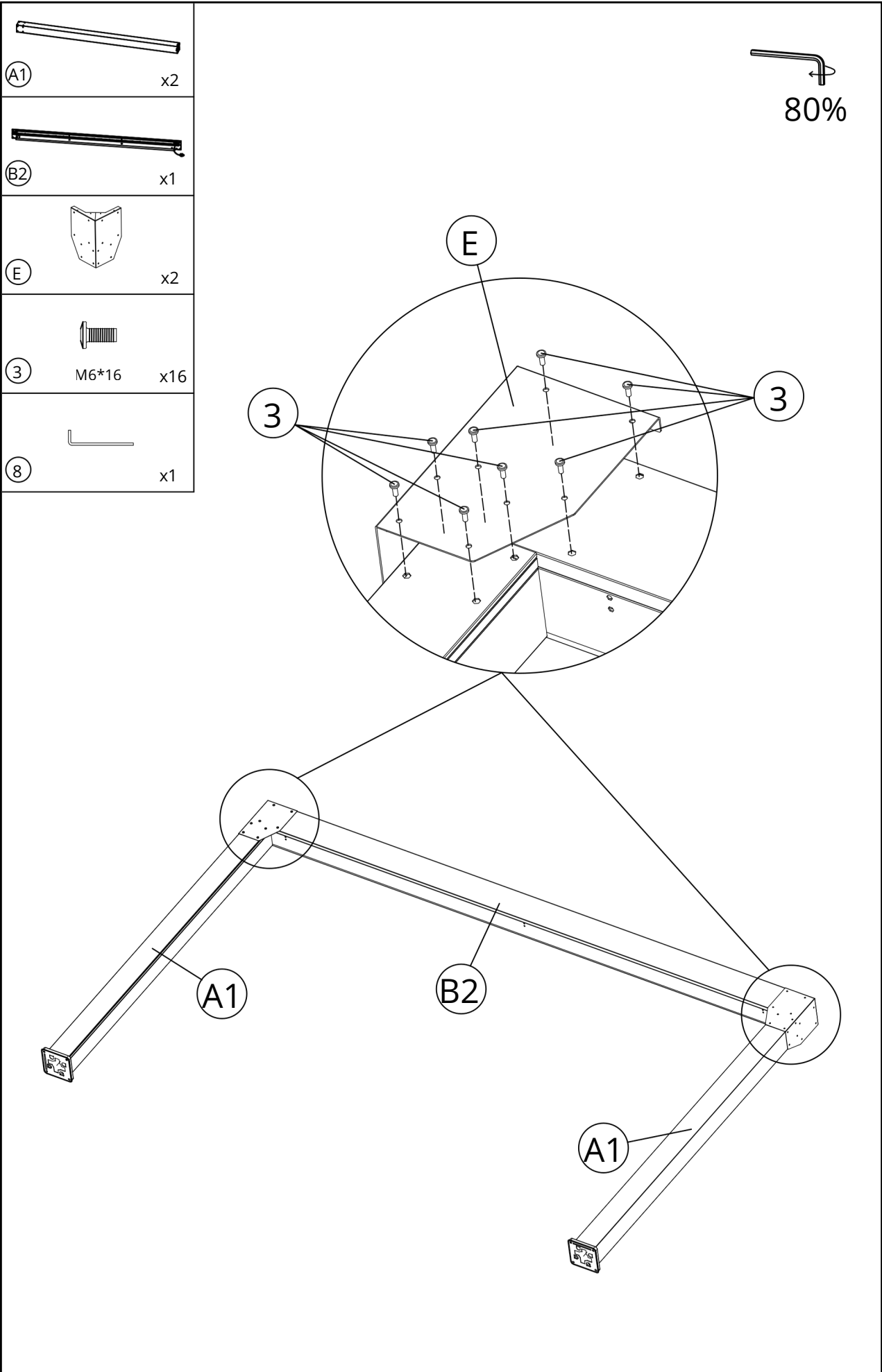




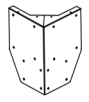





-  (A1) x2
-  (B2) x1
-  (E) x2
-  (3) M6*16 x16
-  (8) x1



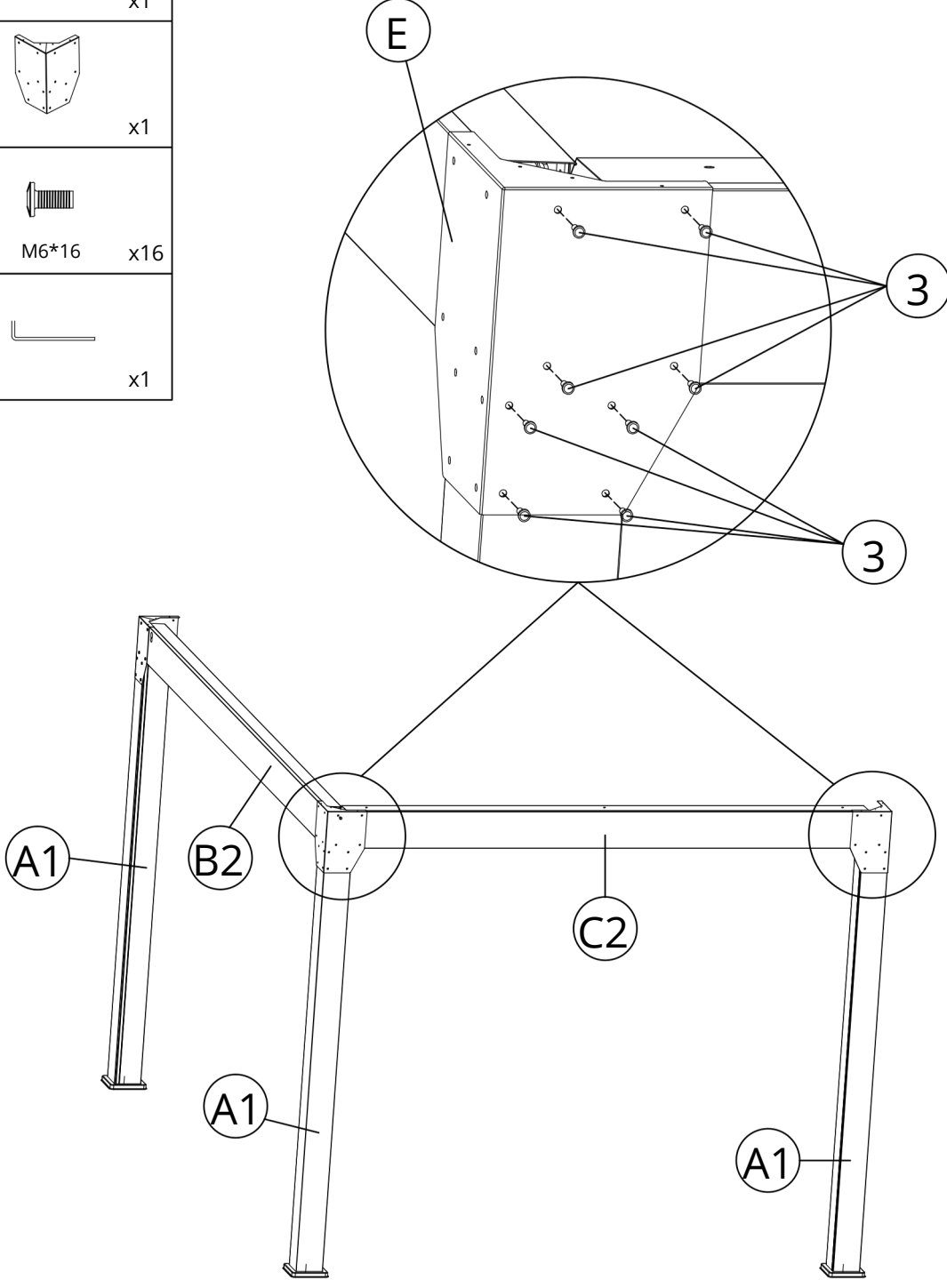
80%

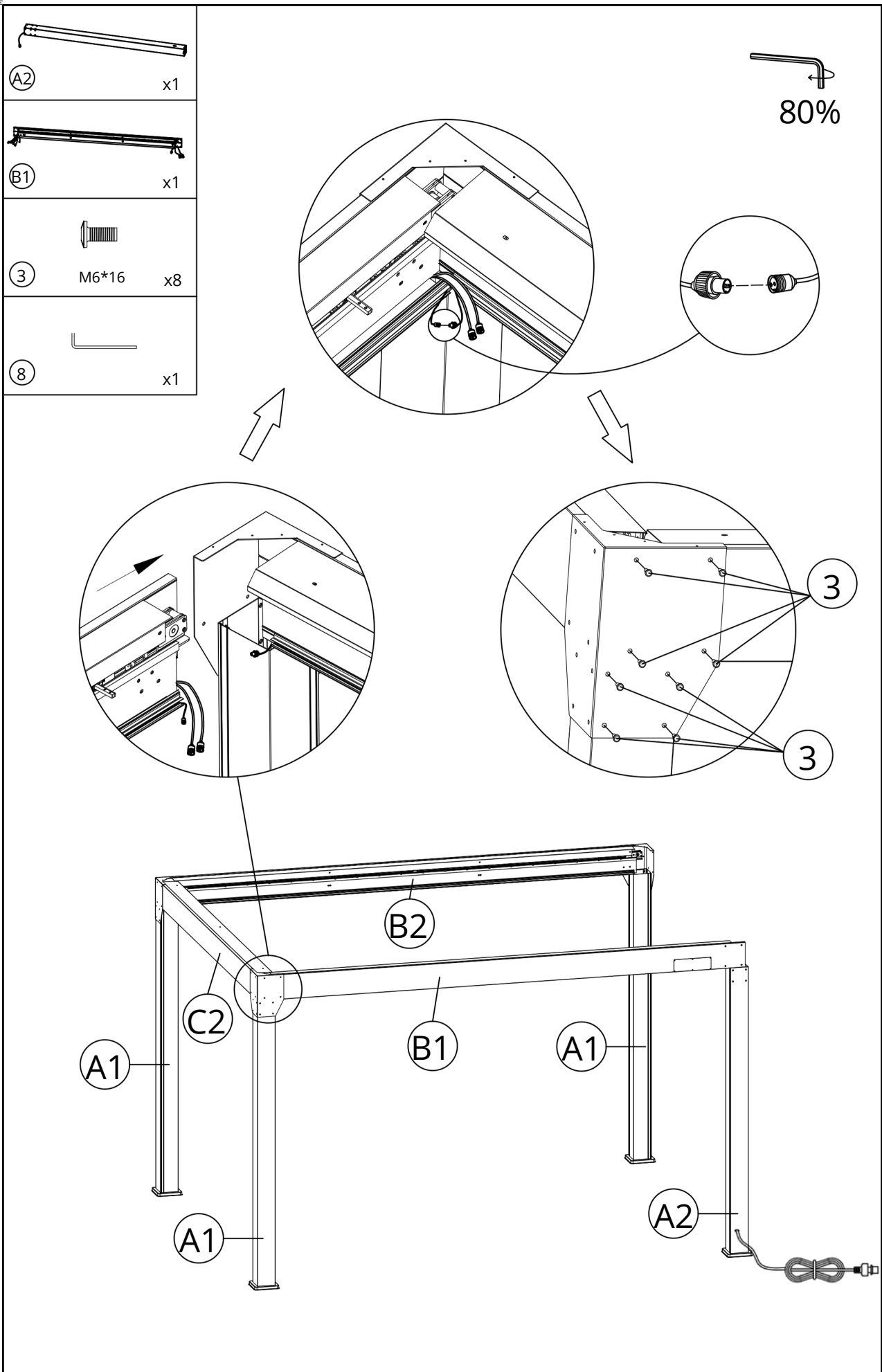





	A1	x1
	C2	x1
	E	x1
	3	M6*16 x16
	8	x1

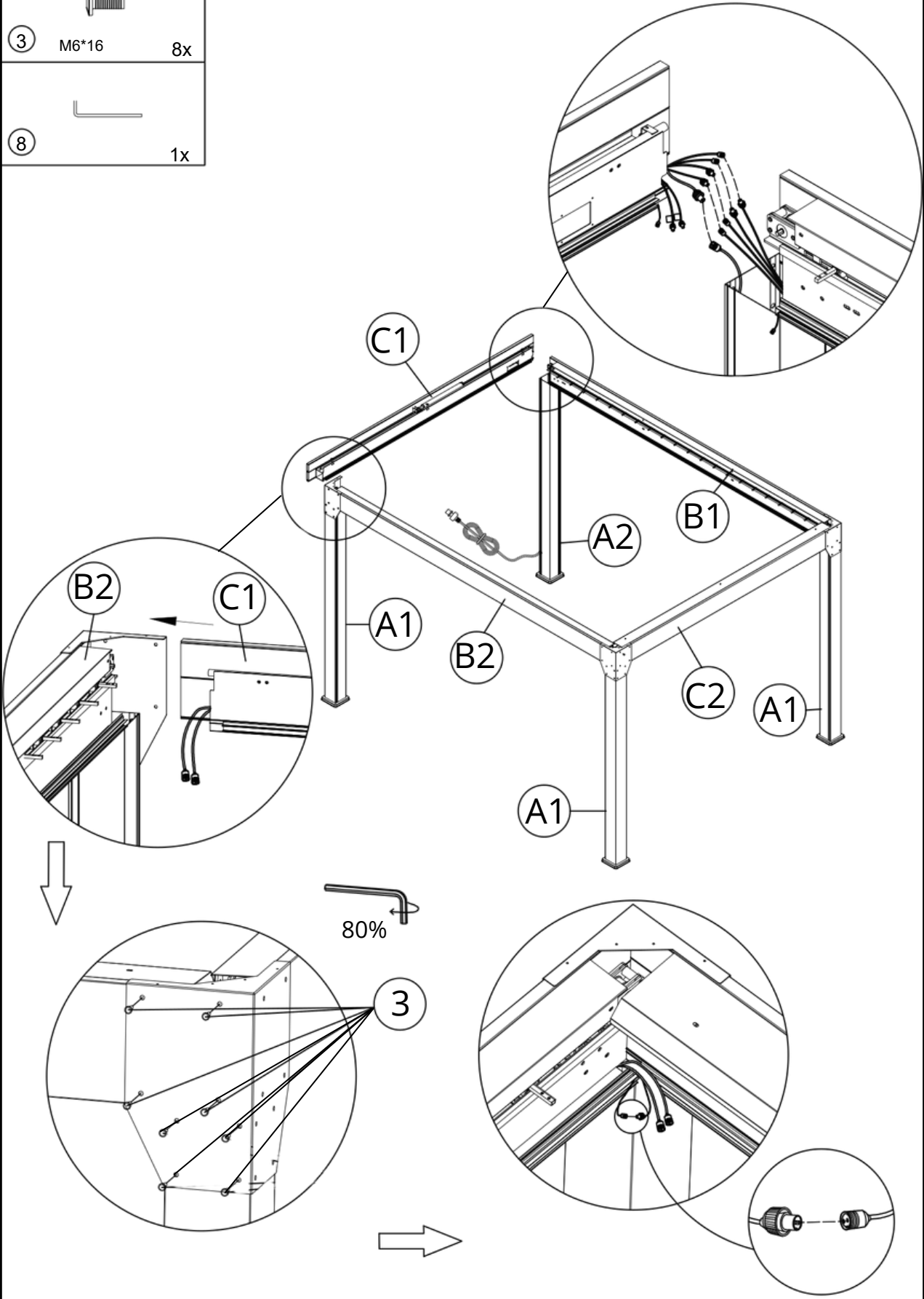


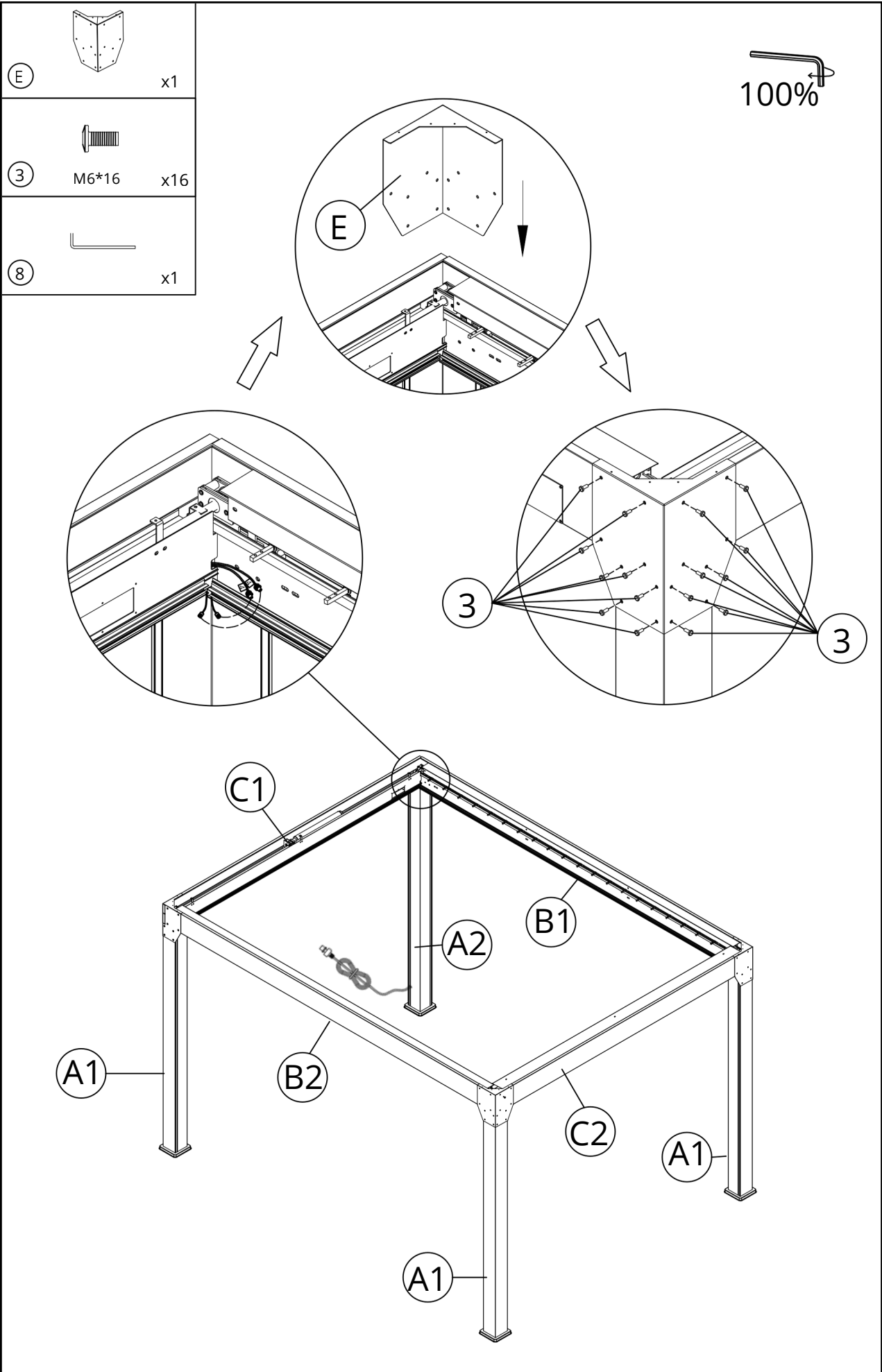
80%

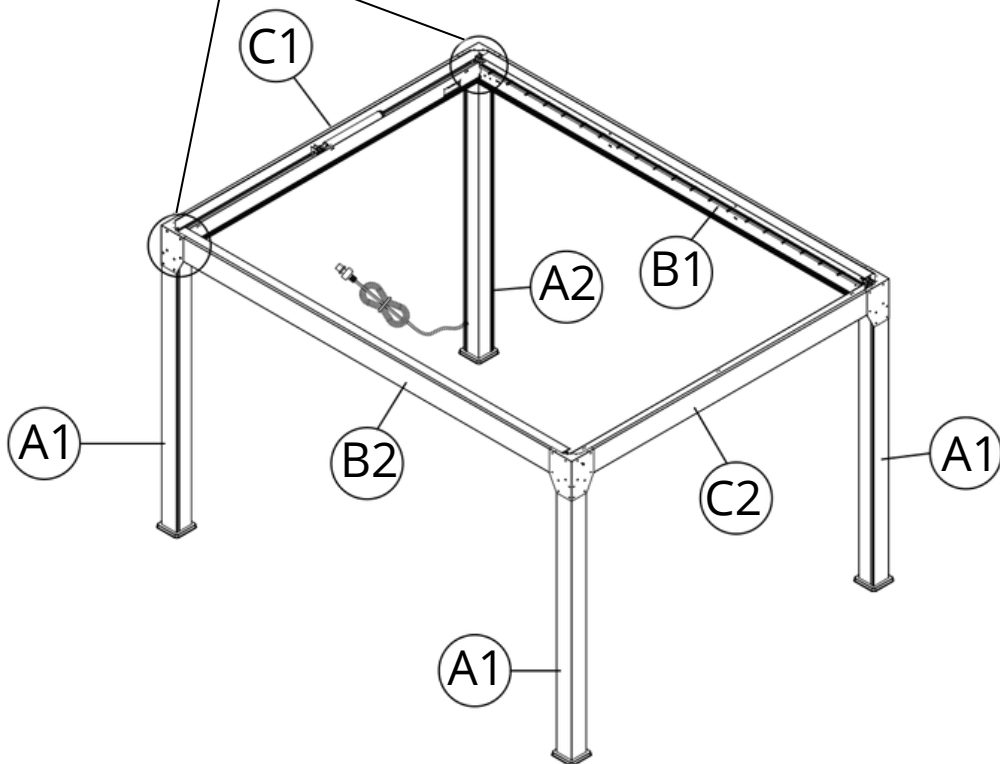
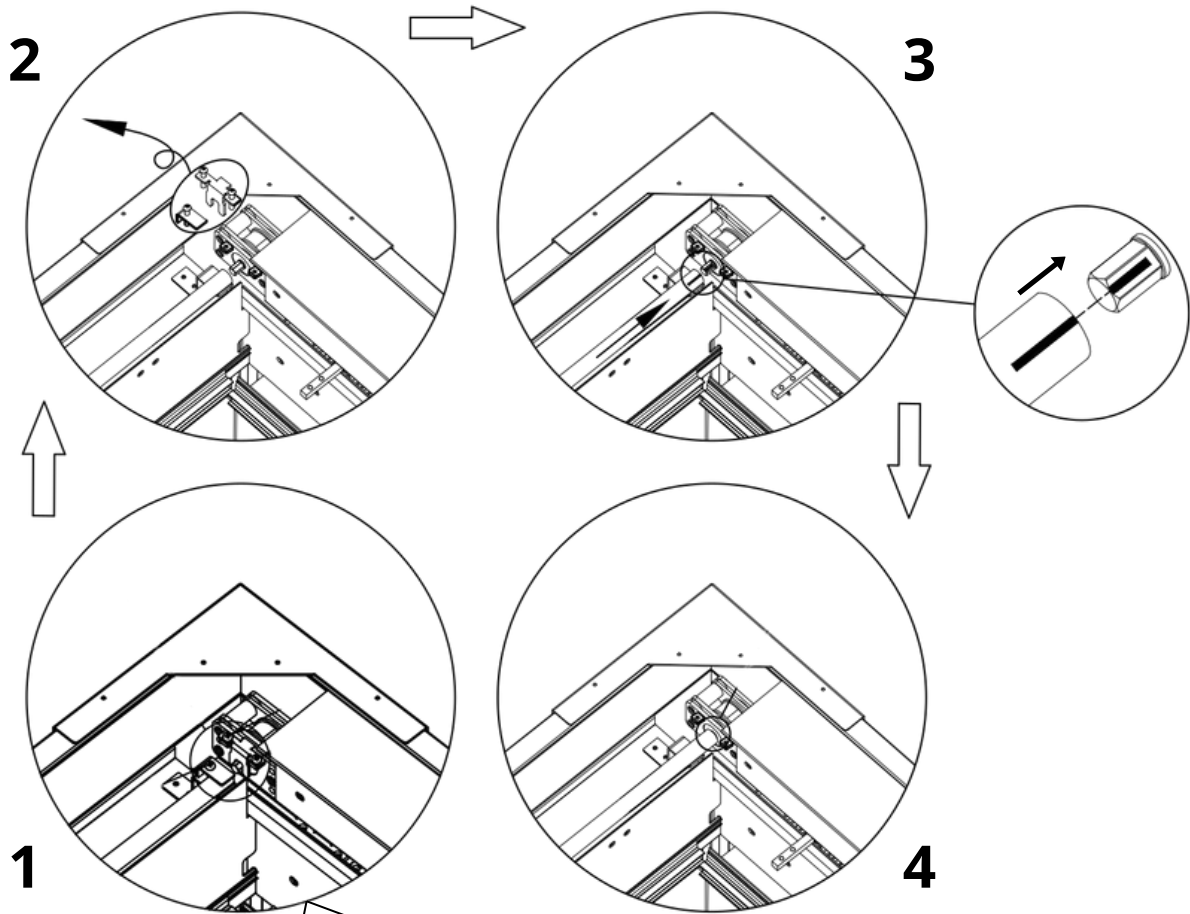


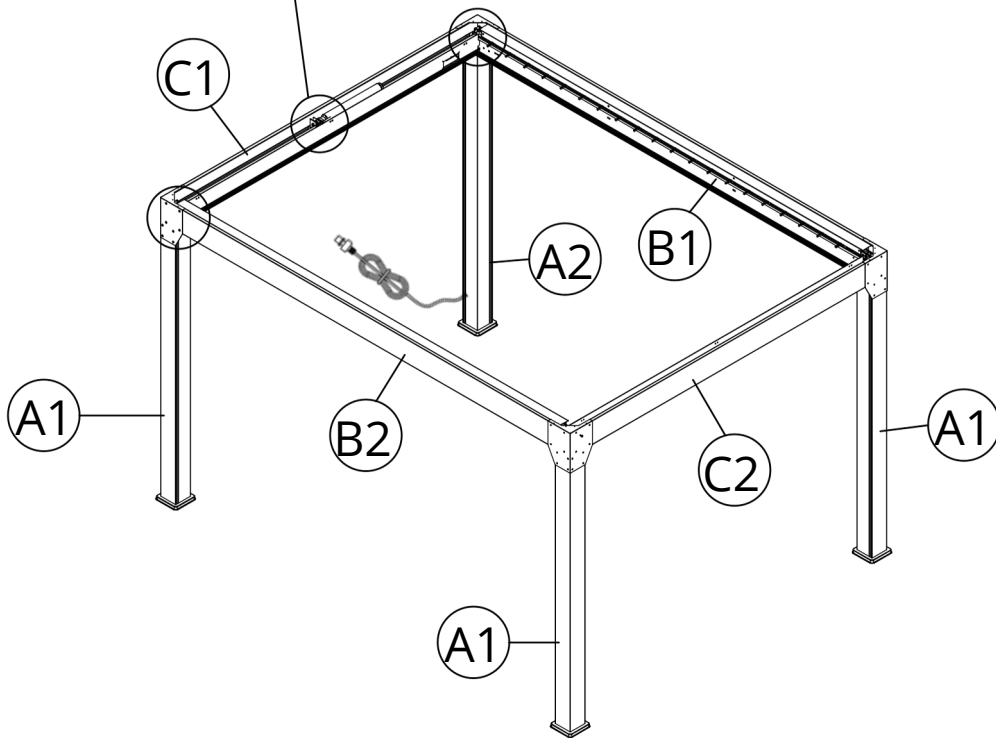
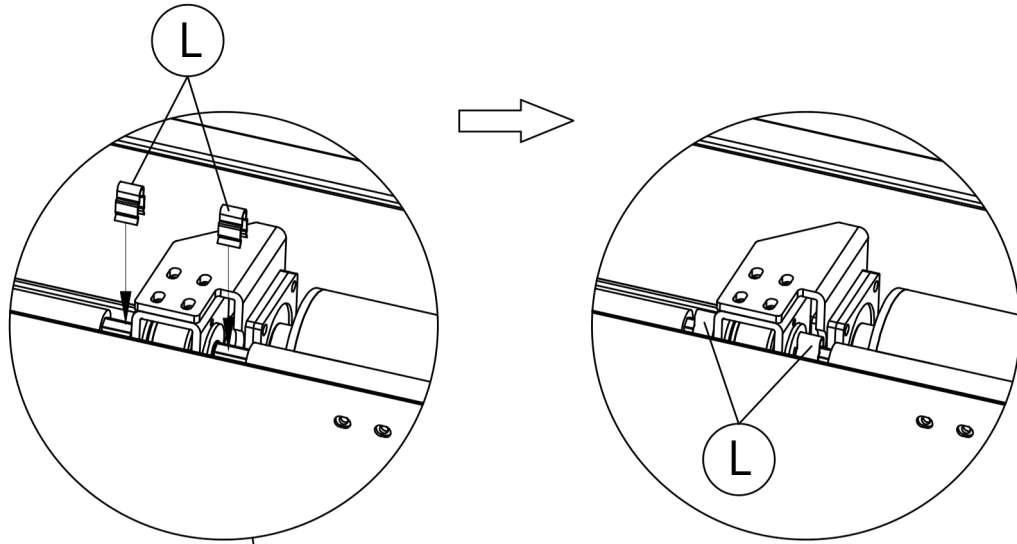
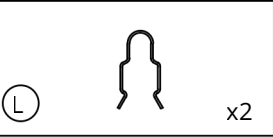


	C1	x1
	3	M6*16 8x
	8	1x





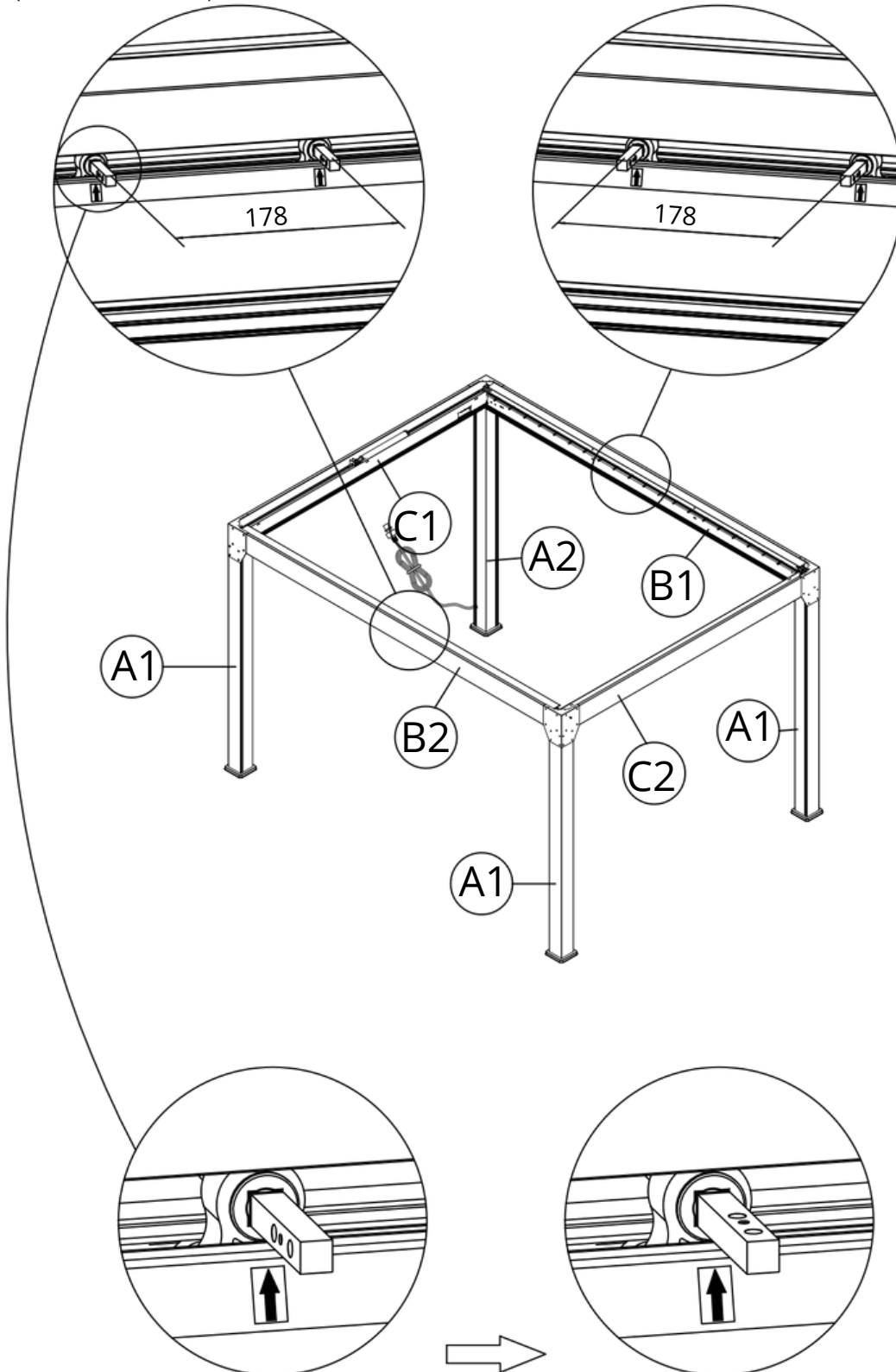


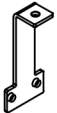



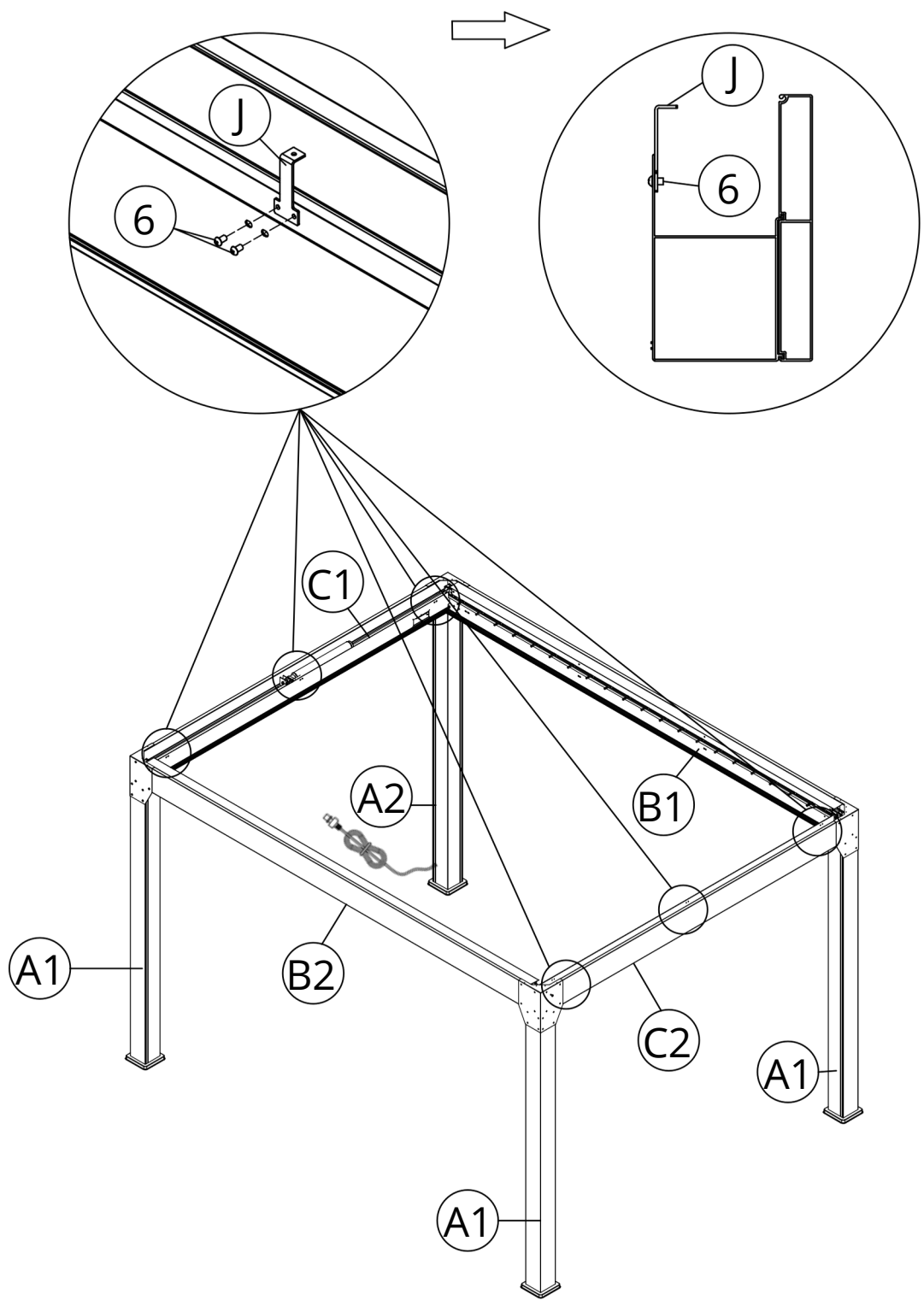
- Prüfen Sie den Achsabstand zwischen den einzelnen Blatthalterungen. Dieser Achsabstand sollte etwa 178 mm betragen.
- Überprüfen Sie die Ausrichtung jeder Blatthalterung. Die Halterungen müssen senkrecht stehen, wobei die Gewindebohrungen senkrecht zum Boden verlaufen müssen.


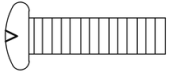

WARNUNG: VORGANG A SOLLTE NUR DURCHGEFÜHRT WERDEN, WENN DIE VORHERIGEN PRÜFUNGEN KEINE ÜBEREINSTIMMUNG ERGEBEN.

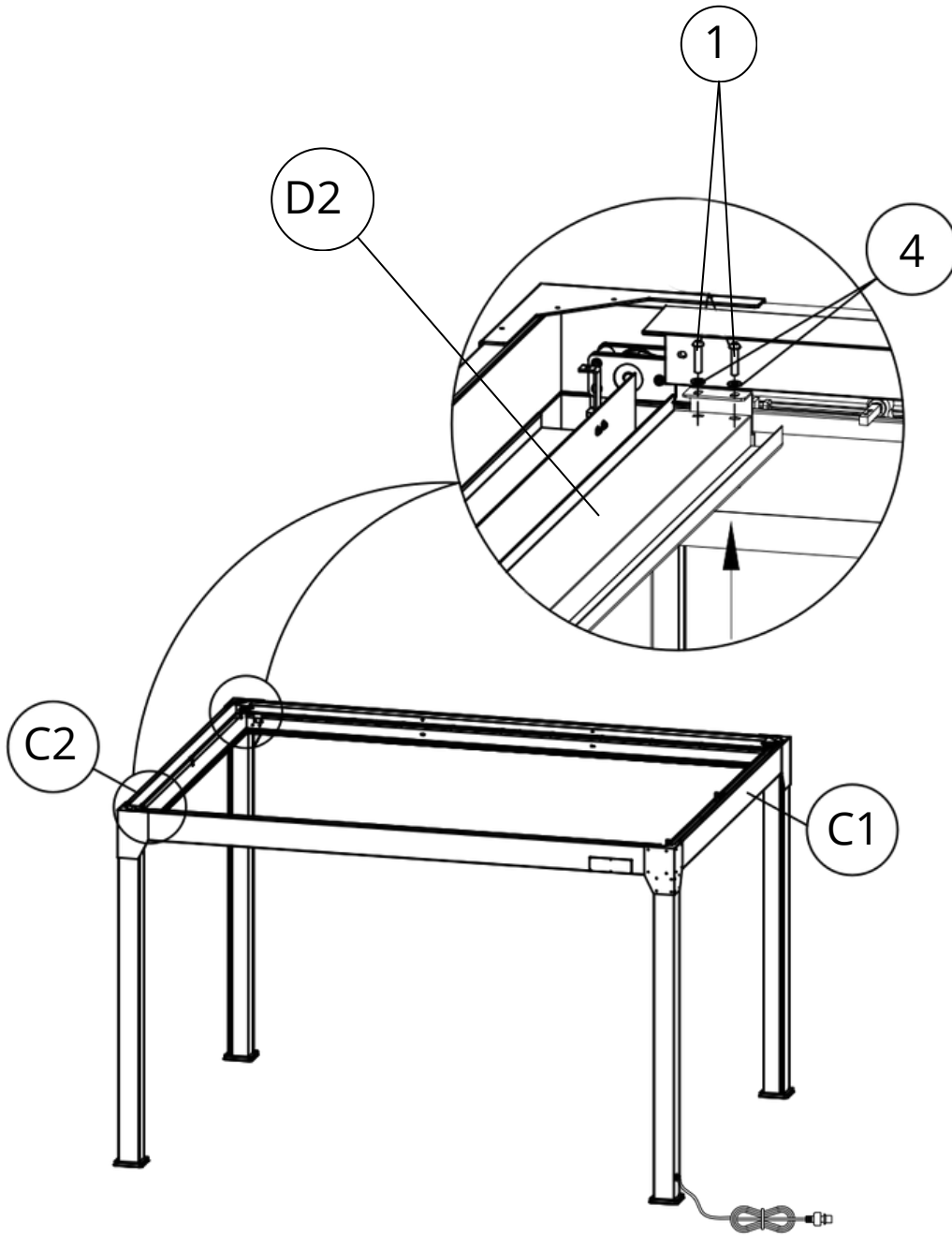
- Schließen Sie das Netzteil an.
- Stellen Sie die Fernbedienung auf Kanal 2 ein. Justieren Sie die Halterungen so, dass ein Mittenabstand von ca. 178 mm erreicht wird.
- Schalten Sie auf Kanal 1. Stellen Sie die Position so ein, dass die Gewindelöcher der Halterungen perfekt vertikal (senkrecht zum Boden) stehen.



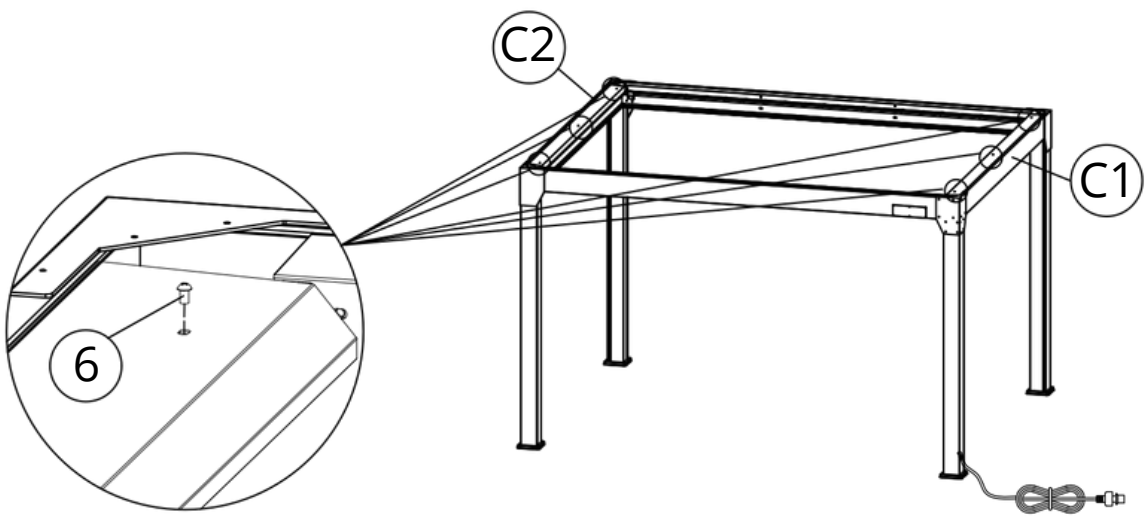
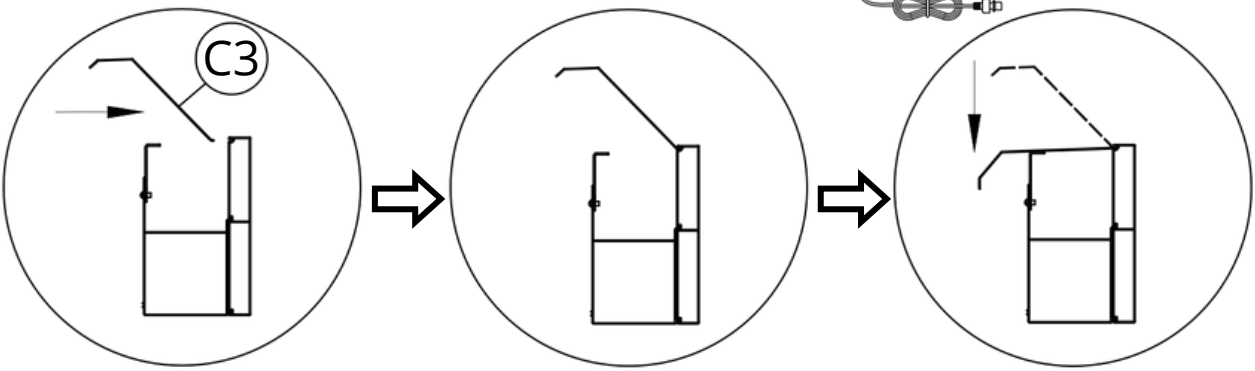
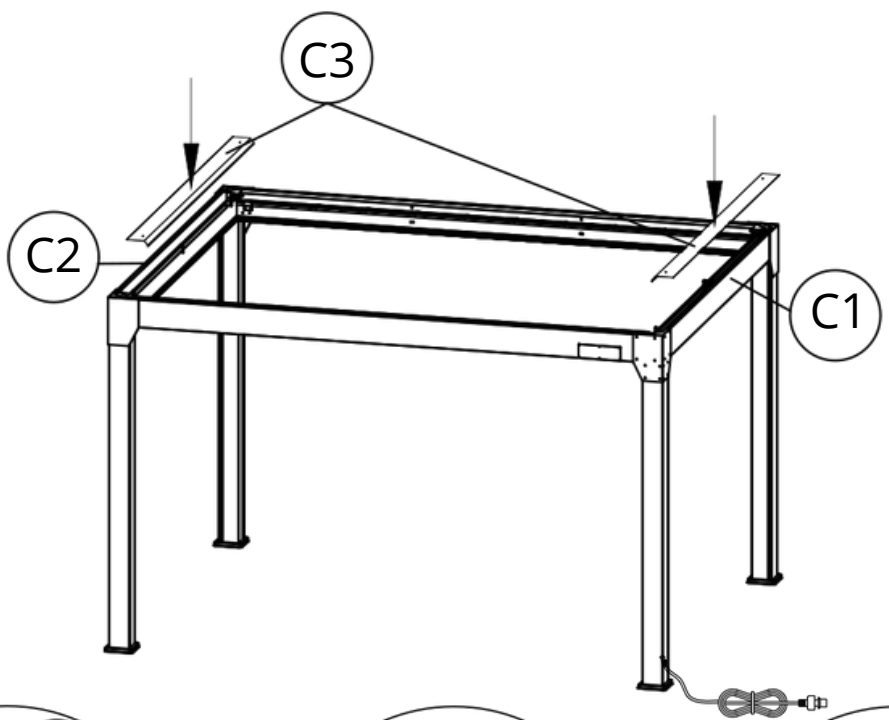
- ①  x6
- ⑥  M5*8 x12




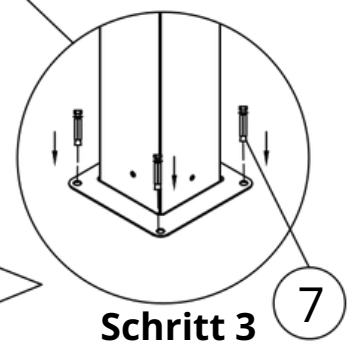
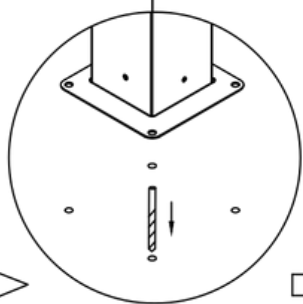
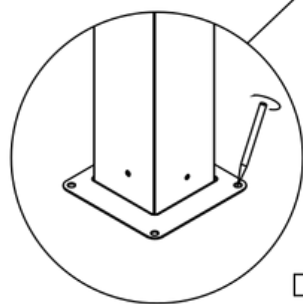
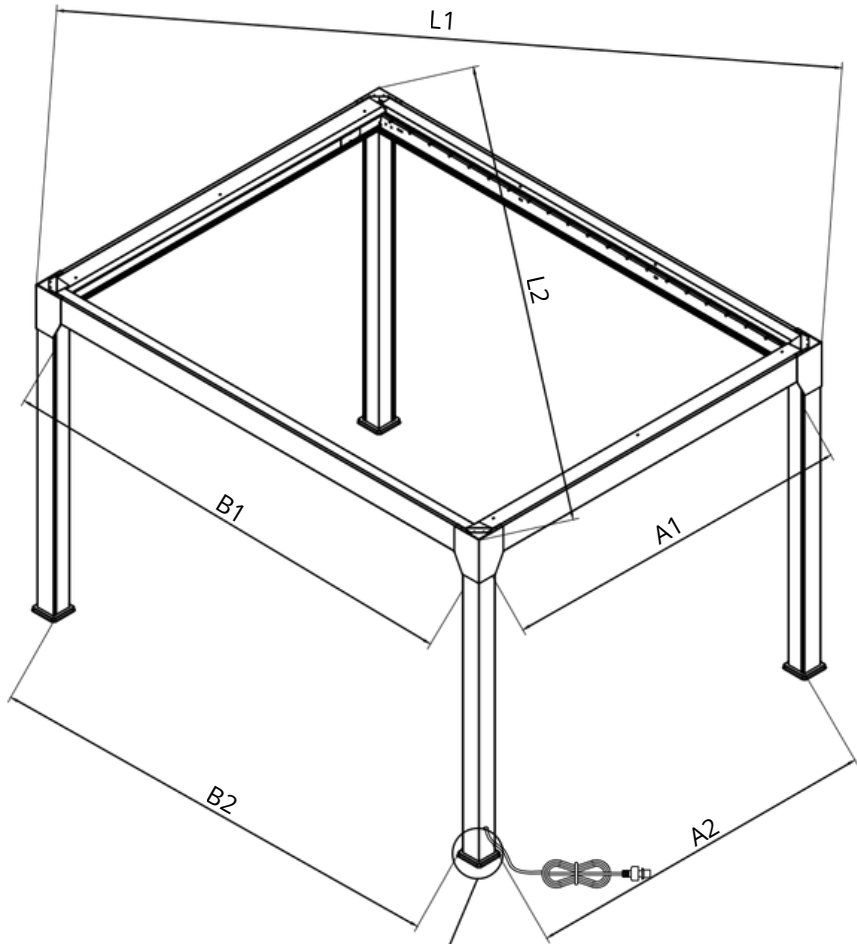
 D2 x1	 1 M5*25 x4	 4 x4
--	---	---



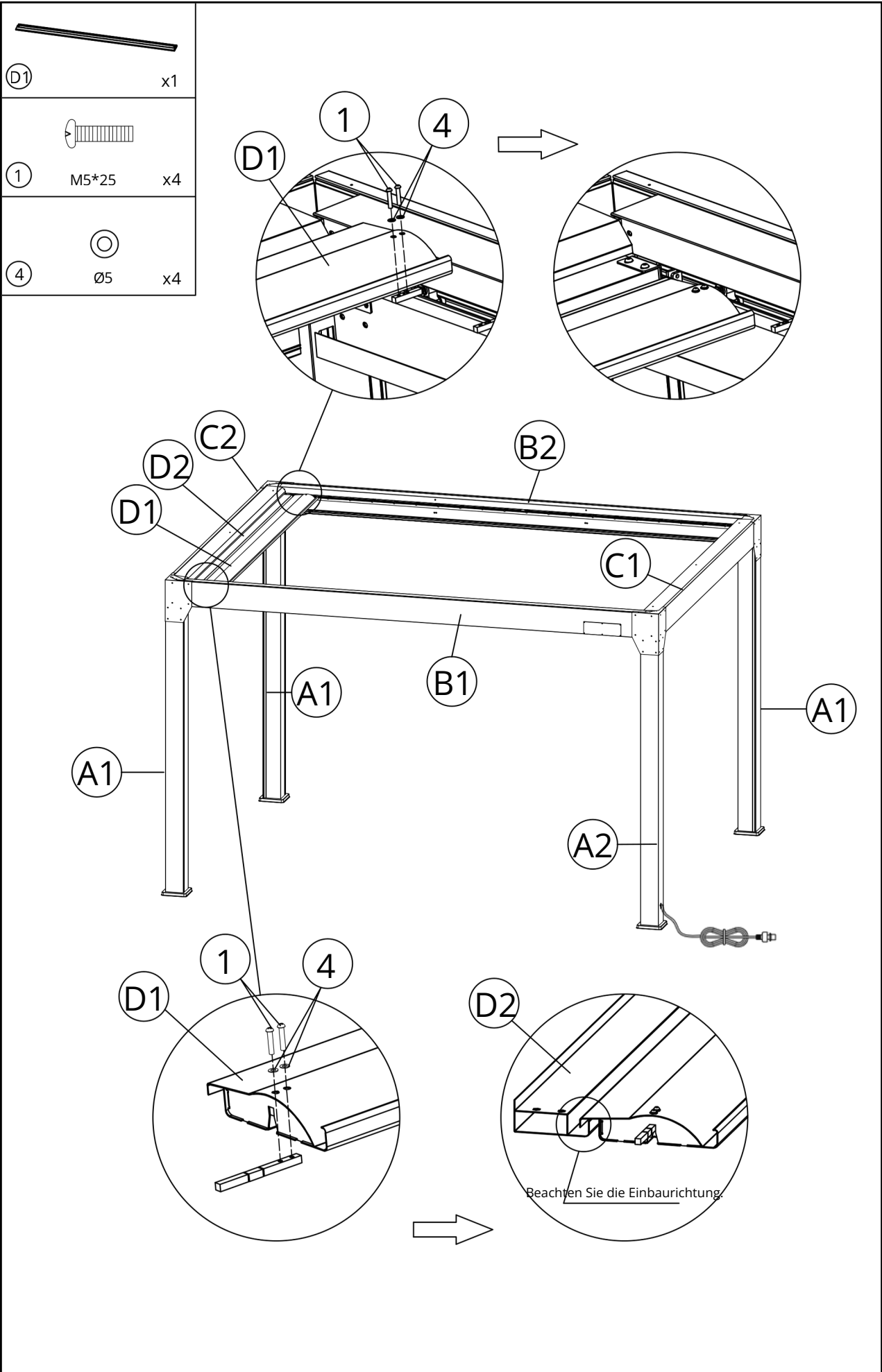
- ⑥ M5*8 x6
- ③ C3 x2

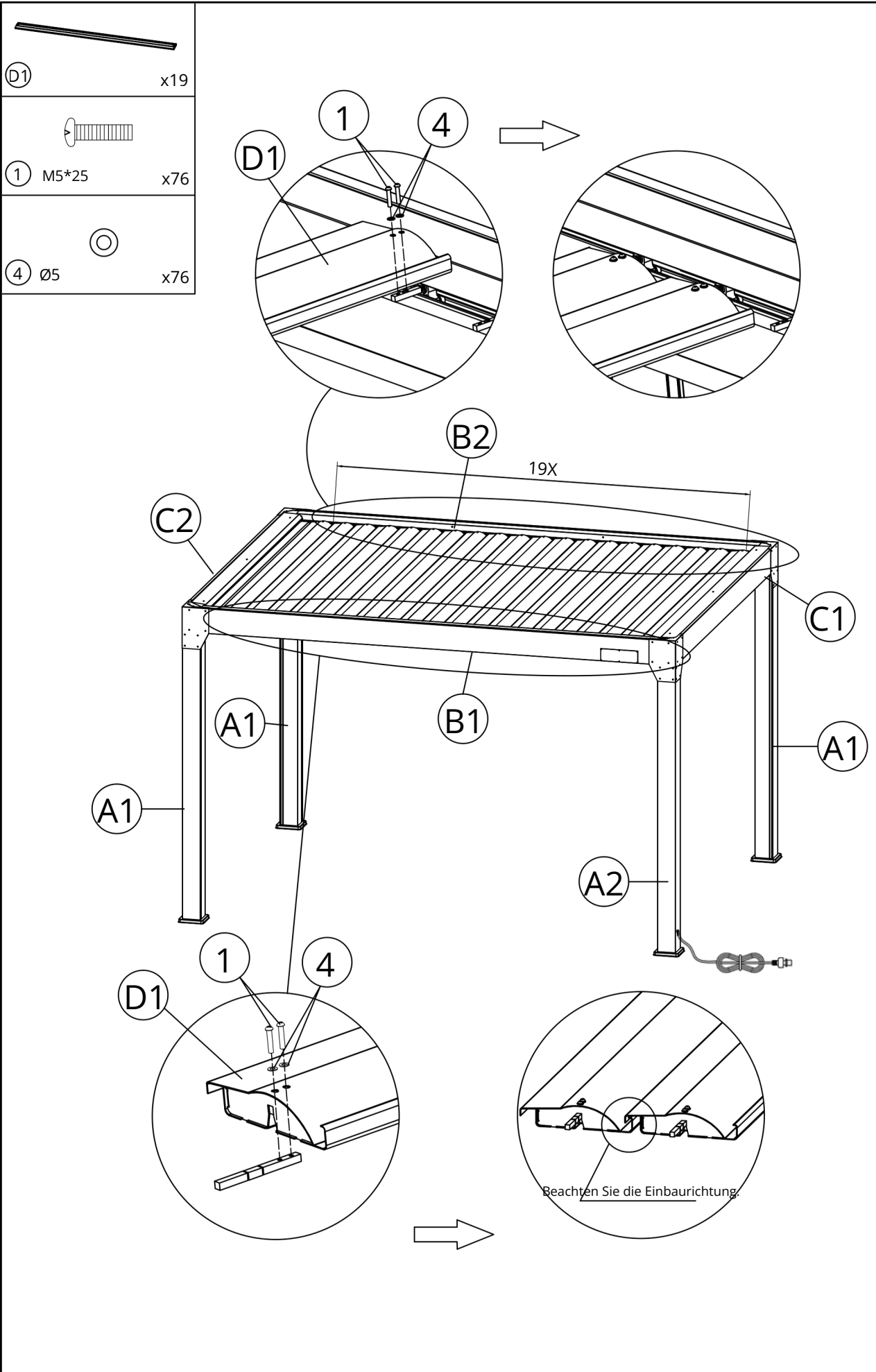



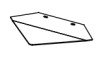


⑦ M8*60 x16

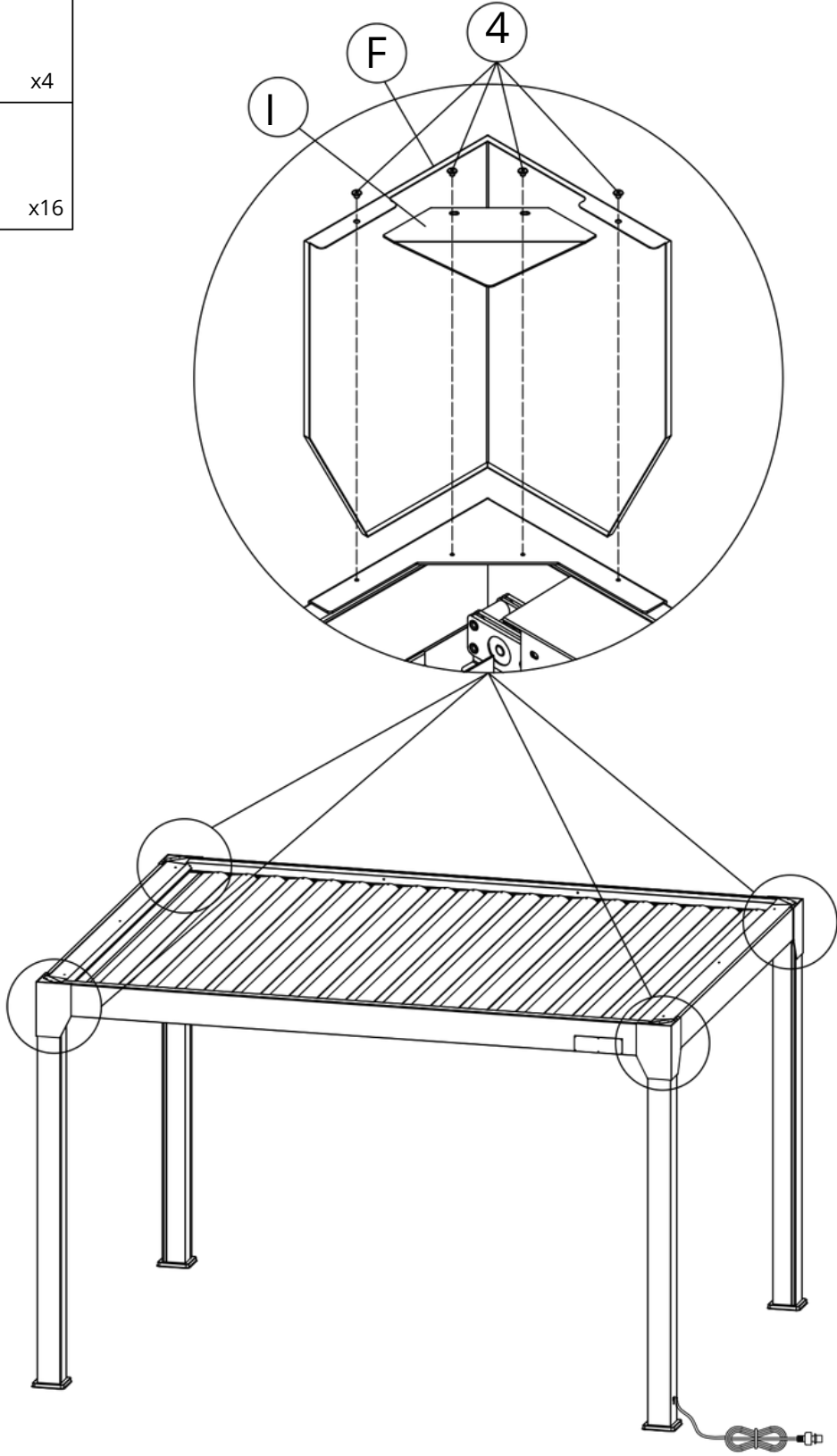


⑦



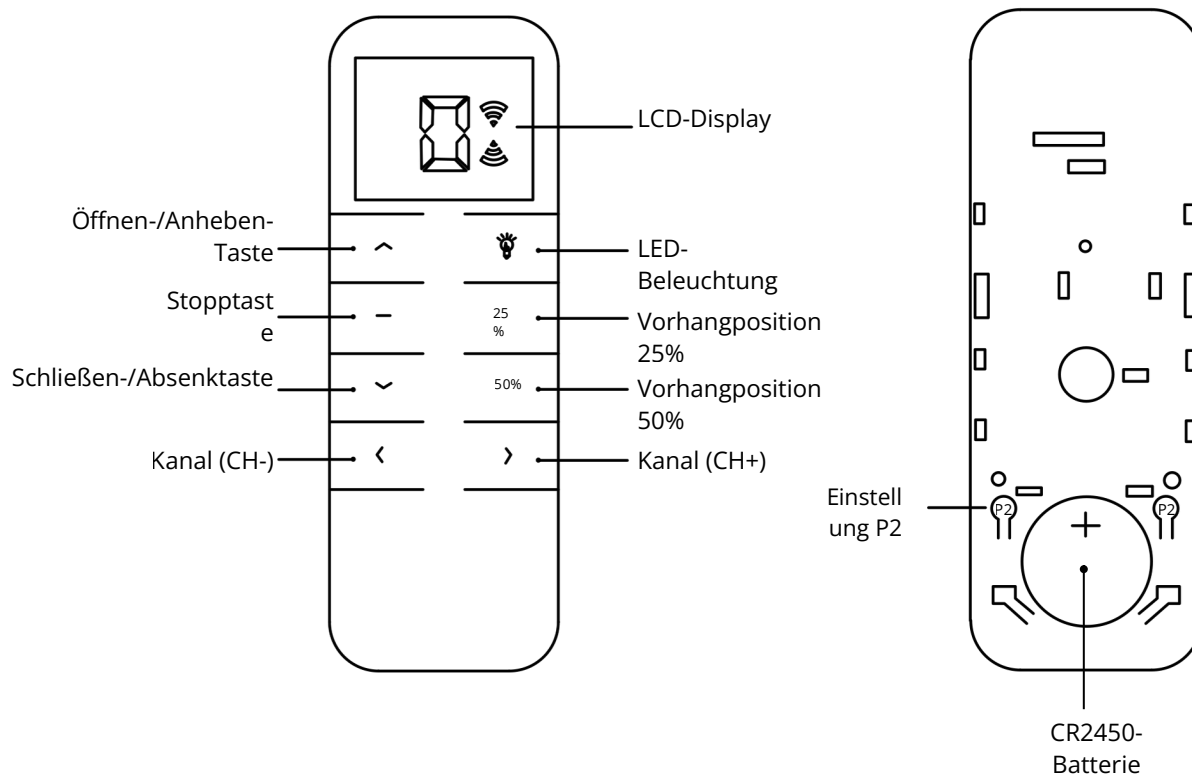


(F)		x4
(I)		x4
(5)		M4X4 x16



5. Informationen zur Fernbedienung

5.1 Fernbedienungsbetrieb



WICHTIG

- Um die Lebensdauer der Fernbedienung nicht zu beeinträchtigen, halten Sie sie trocken und schützen Sie sie vor Stößen.
- Sollten Sie feststellen, dass die Reichweite der Fernbedienung merklich kürzer geworden ist oder ihre Empfindlichkeit während des Gebrauchs nachgelassen hat, überprüfen Sie bitte, ob die Batterie ausgetauscht werden muss.
- Wenn die Spannung unter 2,6 V fällt, wird das Batteriesymbol angezeigt, um auf die niedrige Spannung hinzuweisen.
- Stellen Sie bei der Ersteinrichtung sicher, dass die Fernbedienung beim Drücken der verschiedenen Tasten alle Informationen korrekt anzeigt.

1. Stecken Sie das erste Ende des Stromkabels in eine Netzsteckdose und verbinden Sie dann das zweite Ende mit dem Pergola-Kabel.
2. Ein akustisches Signal zeigt an, dass die Pergola elektrisch angeschlossen ist.
3. Warten Sie einige Sekunden, bevor Sie die Fernbedienung benutzen.
4. Ihre Fernbedienung ist entsprechend Ihrem Produktmodell vorprogrammiert. Nachfolgend finden Sie die spezifischen Fernbedienungsfunktionen für Ihr Produktmodell.

5.2 Verwendung und Funktionen der Fernbedienung

EINZIEHBARE PERGOLA PR12E4X3... / PR15E5X3... / PR18E6X3...

Kanal 0: Steuert die Neigung (1x ^) und das Einziehen (2x ^) aller Lamellen, das Heben/Senken aller Vorhänge*

Kanal 1: Steuert die Neigung aller Lamellen.

Kanal 2: Steuert das Einfahren aller Lamellen.

Kanäle 3 und höher: Steuert das Heben und Senken der Vorhänge bei allen Modellen.



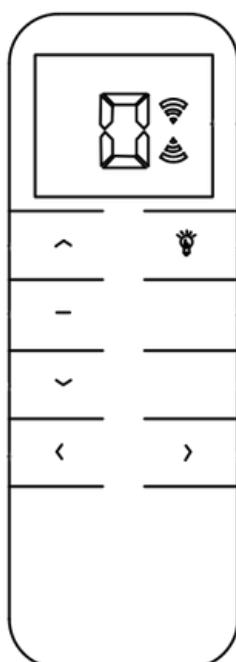
Über die Kanäle 0 und 1 kann die Pergola beleuchtet oder komplett ausgeschaltet werden.

Kanäle ab 2 ermöglichen keine Lichtsteuerung.

AUFMERKSAMKEIT :

Die Rotorblätter lassen sich nur in vertikaler Position einfahren. Stellen Sie sicher, dass die Rotorblätter vor dem Einfahren vollständig in die vertikale Position geneigt sind.

*Motorisierte Vorhänge sind Zubehör und separat erhältlich.



6. Fehlerbehebung und häufig gestellte Fragen

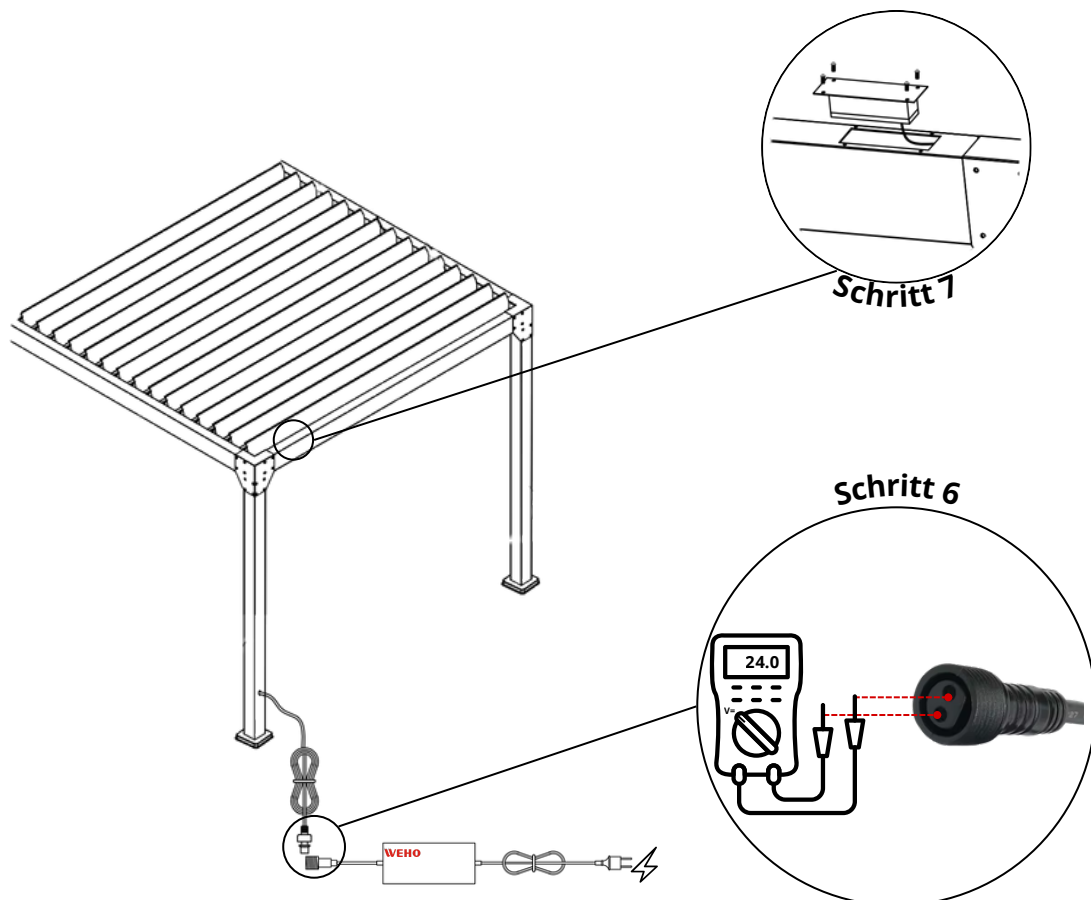
- **Meine Pergola funktioniert nicht. Was soll ich tun?**

1. Ich überprüfe, ob die Fernbedienung ordnungsgemäß funktioniert (das LCD-Display leuchtet auf, wenn eine Taste gedrückt wird).
2. Ich überprüfe, ob ich auf dem richtigen Kanal bin (siehe Seite 25).
3. Ich achte darauf, einen „Piepton“ zu hören, wenn ich die Stromversorgung der Pergola an die Haushaltssteckdose anschließe.
4. Ich überprüfe die ordnungsgemäße Funktion der Haushaltssteckdose mit einem Multimeter oder einem Zubehörteil wie einem Handy-Ladegerät oder einer Lampe.
5. Ich überprüfe, ob alle Stromkabel korrekt miteinander verbunden sind, nachdem ich zuvor die Stromversorgung getrennt habe (siehe Seiten 11 und 12).
6. Ich prüfe mit einem Multimeter*, ob am Ausgang des Transformators eine Spannung von 24 V anliegt. (siehe Diagramm unten).
7. Ich überprüfe, ob die Schrauben, mit denen die elektrischen Kabel im Steuerkasten befestigt sind, ordnungsgemäß festgezogen sind, nachdem ich zuvor die Stromversorgung getrennt habe. (siehe Abbildung unten)

*Vorgehensweise zum Nachweis des Vorhandenseins von 24V-Strom:

Es handelt sich um eine elektrische Prüfung mit niedriger Spannung. Es besteht keine Gefahr eines Stromschlags.

Besorgen Sie sich ein Multimeter. Schalten Sie Ihr Multimeter auf Voltmeter-Modus (V= oder V DC) ein. Stecken Sie die Messspitzen Ihrer Drähte in die entsprechenden Pins des Steckers am Ausgang des Transformators.



- **Muss ich vor der Installation meiner Produkte irgendwelche Schritte unternehmen?**

Die Installation einer bioklimatischen Pergola, eines Carports oder eines Gartenhauses erfordert je nach Größe und Standort einige administrative Verfahren.

Unsere Gartenhäuser haben eine Grundfläche von 5 m² bis 20 m² und unterliegen einer vorherigen Baugenehmigung. Für Modelle unter 5 m² benötigen Sie keine Baugenehmigung, müssen aber dennoch die Bestimmungen des örtlichen Bebauungsplans oder eines gleichwertigen städtebaulichen Dokuments einhalten. Für bioklimatische Pergolen und Carports mit einer Fläche von mehr als 5 m² und höchstens 20 m² ist eine vorherige Bauanmeldung erforderlich.

Für bioklimatische Pergolen und Carports mit einer Fläche von mehr als 20 m² ist ein Bauantrag erforderlich.

Sonderfälle:

- Klassifiziertes Gelände oder Schutzgebiet: Vor jeder Installation ist die Zustimmung der Architektenkammer Frankreichs (ABF) einzuholen.
- Regelungen für Wohnungseigentümergeinschaften: Wenn Sie in einer Wohnungseigentümergeinschaft leben, kann eine Genehmigung der Eigentümerversammlung erforderlich sein.
- Örtliche Stadtplanung (ÖFFENTLICHE STADTPLANUNG): Einige Gemeinden haben spezifische Beschränkungen (Höhe, Farbe, Materialien). Es ist ratsam, vor dem Kauf eines Produkts das Rathaus zu konsultieren.

Die Entwicklungssteuer:

Gartenhäuser mit einer Grundfläche von mehr als 5 m² unterliegen der Erschließungssteuer, sofern sie nicht von der Gemeinde befreit sind. Die Höhe der Steuer wird pauschal pro m² berechnet und variiert je nach Lage.

- **Kann ich das Zubehör für meine bioklimatische Pergola zu einem späteren Zeitpunkt bestellen?**

Ja, unsere bioklimatischen Pergolen sind modular aufgebaut. Vorhänge oder Paneele können später hinzugefügt werden. Bitte prüfen Sie vor Ihrer Bestellung unbedingt die Kompatibilität des Zubehörs mit Ihrem Pergola-Modell.

- **Wie funktioniert die Lieferung meiner Produkte?**

Unsere Gartenhäuser, Bioklima-Pergolen und Sonnenschutzsysteme werden von einer Spedition geliefert. Diese wird sich mit Ihnen in Verbindung setzen, um einen Liefertermin zu vereinbaren. Die Lieferung erfolgt mit einem Sattelzug, der mit einem Gabelstapler ausgestattet ist.

Unsere Vorhänge werden von einem traditionellen Kurierdienst geliefert.

Für eine stressfreie Montage finden Sie alle unsere Montageanleitungen im Videoformat auf unserer YouTube-Seite und auf unserer Website, indem Sie auf den folgenden Link klicken oder den QR-Code scannen.

<https://www.youtube.com/@greenoutside8067>



<https://green-outside.com/>



7. Garantie und Kontakt

Ihr Produkt ist durch eine gesetzliche Gewährleistung gegen Herstellungsfehler abgedeckt. Die Details der Green Outside-Gewährleistung finden Sie unter folgendem Link.

<https://green-outside.com/procedure-sav/>

oder durch Scannen des QR-Codes



Bei Garantieansprüchen oder Problemen mit Ihrem Produkt wenden Sie sich bitte an den Kundendienst von Green Outside unter den folgenden Kontaktdaten:

sav@green-outside.com

04 74 55 36 54 - Option 2

Im Rahmen seiner Politik der kontinuierlichen Verbesserung behält sich Green Outside das Recht vor, seine Produkte ohne vorherige Ankündigung zu ändern.

Weitere Informationen zu Green Outside-Produkten finden Sie hier:
info@green-outside.com und www.green-outside.com