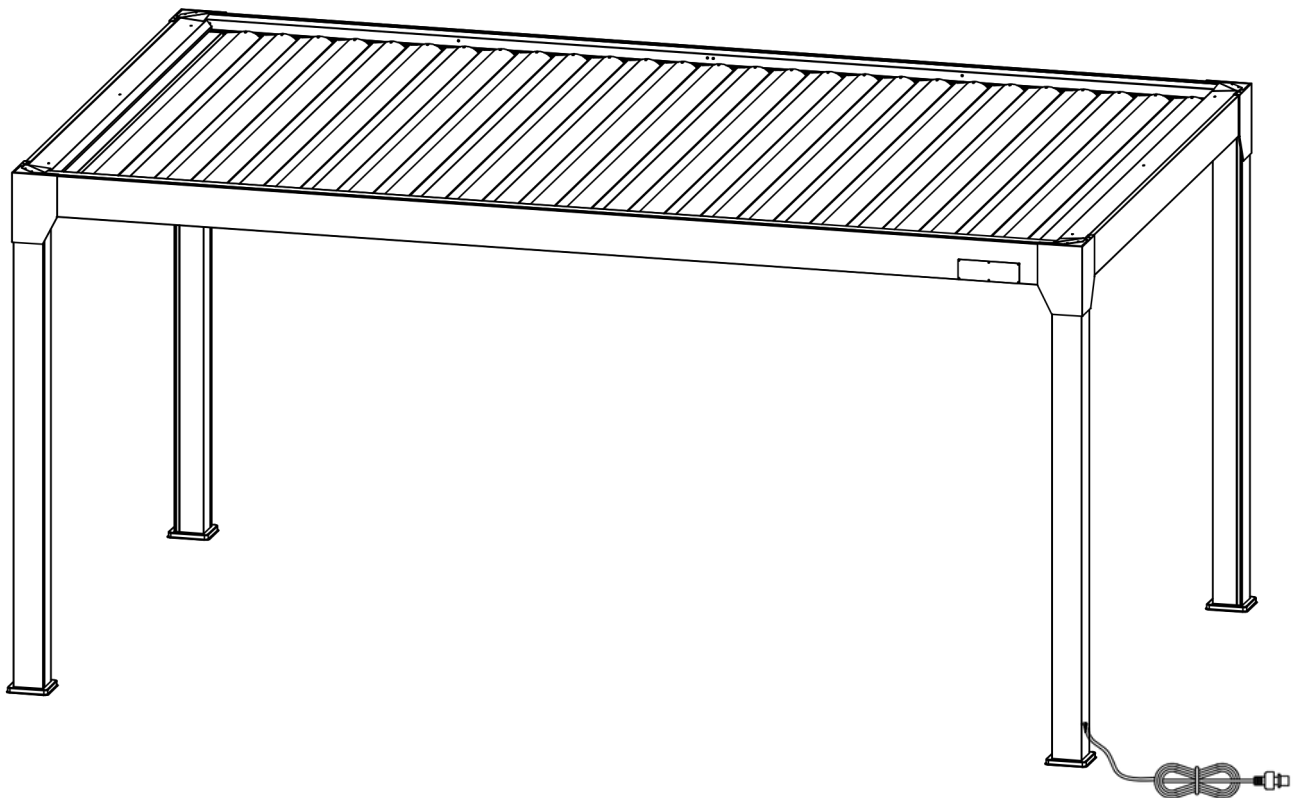


# NOTICE DE MONTAGE

## PERGOLA BIOCLIMATIQUE 5X3 RETRACTABLE

PR15E5X3DNS / PR15E5X3DBLC



Avant de débiter le montage de votre produit assurez-vous de porter les équipements de protection individuels nécessaire et de consulter la notice de montage



[sav@green-outside.com](mailto:sav@green-outside.com)



LE TRI + FACILE NOTICE PAPIER & CARTON



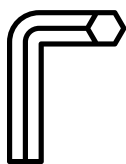
## TABLE DES MATIÈRES

1. INFORMATIONS ET CONSIGNES DE SÉCURITÉ	P.3
1.1 Outils nécessaires	p.3
1.2 Consignes de sécurité	p.3
1.3 Déballage et vérification du contenu	p.3
1.4 Conseils d'entretien	p.3
2. INSTALLATION	P.4
3. LISTE DES COMPOSANTS	P.5
3.1 Composants structurels	p.5
3.2 Visserie et accessoires	p.6
4. MONTAGE DE LA PERGOLA	P8
5. INFORMATIONS TÉLÉCOMMANDE	P.24
5.1 Fonctionnement de la télécommande	p.24
5.2 Utilisation et fonctionnalités de la télécommande	p.25
6. DÉPANNAGE & QUESTIONS FRÉQUENTES	P.26
7. GARANTIE ET CONTACT	P.28

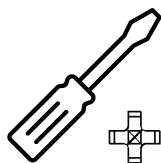
# 1. INFORMATIONS & CONSIGNES DE SÉCURITÉ



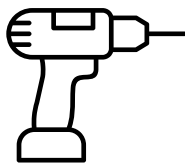
## 1.1 Outils nécessaires



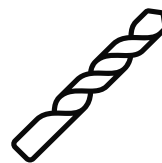
1 clé allen Ø4  
(INCLUS)



1 tournevis  
cruciforme (PH1)



1 perceuse à percussion  
/ perforateur



1 foret à  
béton Ø10



1 escabeau /  
personne

## 1.2 Consignes de sécurité

Afin de garantir le montage de votre produit en toute sécurité certaines règles doivent être appliquées :

- Le port des équipements de protection individuels est fortement recommandé (gants, chaussures de sécurité, lunettes, etc.)
- Tenir les enfants à l'écart du chantier
- Choisissez un emplacement adapté au montage de votre produit (sol plan, dur, permettant un ancrage solide, non soumis aux vents violents)
- Assurez-vous que les points de fixation ne coïncident pas avec des passages de câbles, gaines ou autres tuyaux.
- Dans le cas de l'installation d'une pergola prévoyez un sol avec une pente de 1% permettant l'évacuation des eaux de pluie.
- Ne pas engager le montage en cas de conditions météorologiques défavorables (pluie, vent, neige, etc.)
- En cas d'intempéries (vent, pluie, neige) il est recommandé de maintenir les lames en position semi-ouvertes afin de favoriser le passage de l'air et d'éviter l'accumulation de neige.

## 1.3 Déballage du produit

Lors de l'ouverture des cartons, veillez à ne pas utiliser de cutter ni de lame pouvant endommager le produit. Les cartons sont identifiés avec les composants à l'intérieur. Assurez vous que vous disposez bien de tous les éléments listés dans la liste de composants et que ceux-ci sont conformes avant d'entamer le montage de votre produit.

## 1.4 Conseils d'entretien

- Nous vous recommandons un nettoyage régulier de votre produit en retirant les feuilles, branches ou autres éléments pouvant altérer le bon fonctionnement de celui-ci
- Votre produit peut être nettoyé à l'eau savonneuse
- Veillez à ne jamais utiliser de nettoyeur haute pression, produits corrosifs ou dissolvants

Dans le cas où un composant serait manquant, endommagé ou en cas de doute, merci de contacter le service client green outside :  
sav@green-outside.com

## 2. Installation

Afin d'assurer un montage aisé, une zone de montage de la dimension de la pergola + 1 mètre minimum est nécessaire.

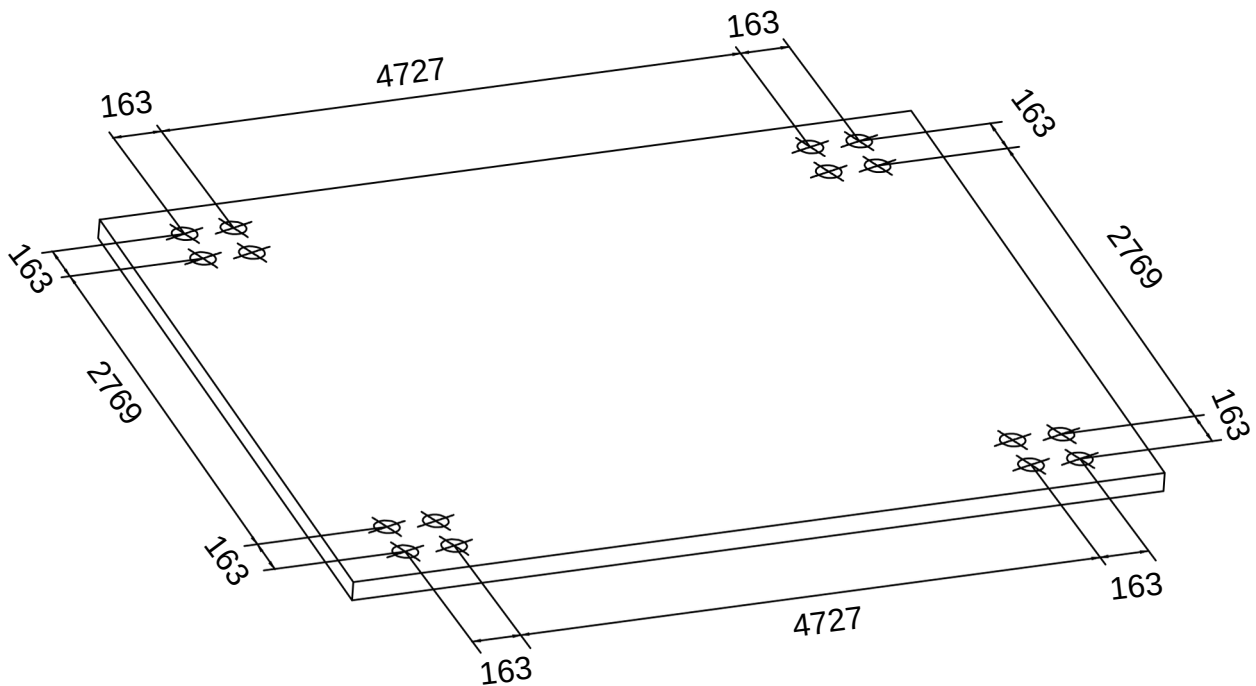
Utiliser une protection au sol pour éviter les rayures.

Afin d'accueillir votre pergola, assurez-vous de prévoir un sol avec une pente de 1% permettant l'évacuation des eaux de pluies.

Retrouvez ci-dessous les entraxes de perçage permettant d'ancrer votre pergola au sol une fois l'assemblage de celle-ci terminé.

**IMPORTANT :** Les accessoires de type rideaux et panneaux doivent être impérativement installés une fois le montage du produit entièrement terminé et ancré au sol.

- Dimensions en millimètres (mm)



Retrouvez tous nos tutoriels vidéos ou en cliquant sur le lien suivant










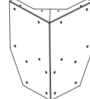
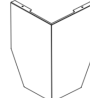
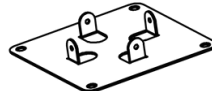
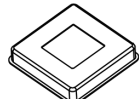

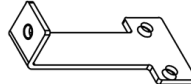
<https://www.youtube.com/@greenoutside8067>

ou en scannant le **QR Code**

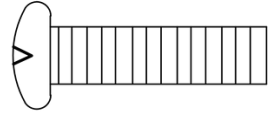
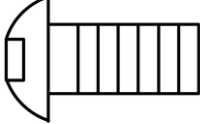
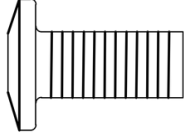
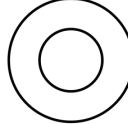
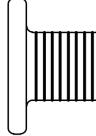
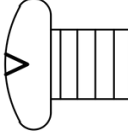
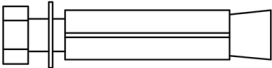
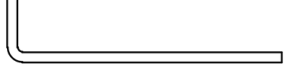
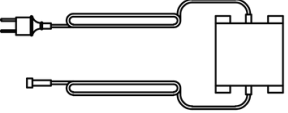
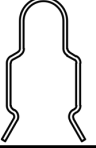
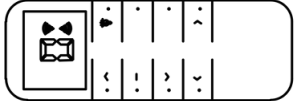


### 3. Liste des composants

#### 3.1 Composants structurels

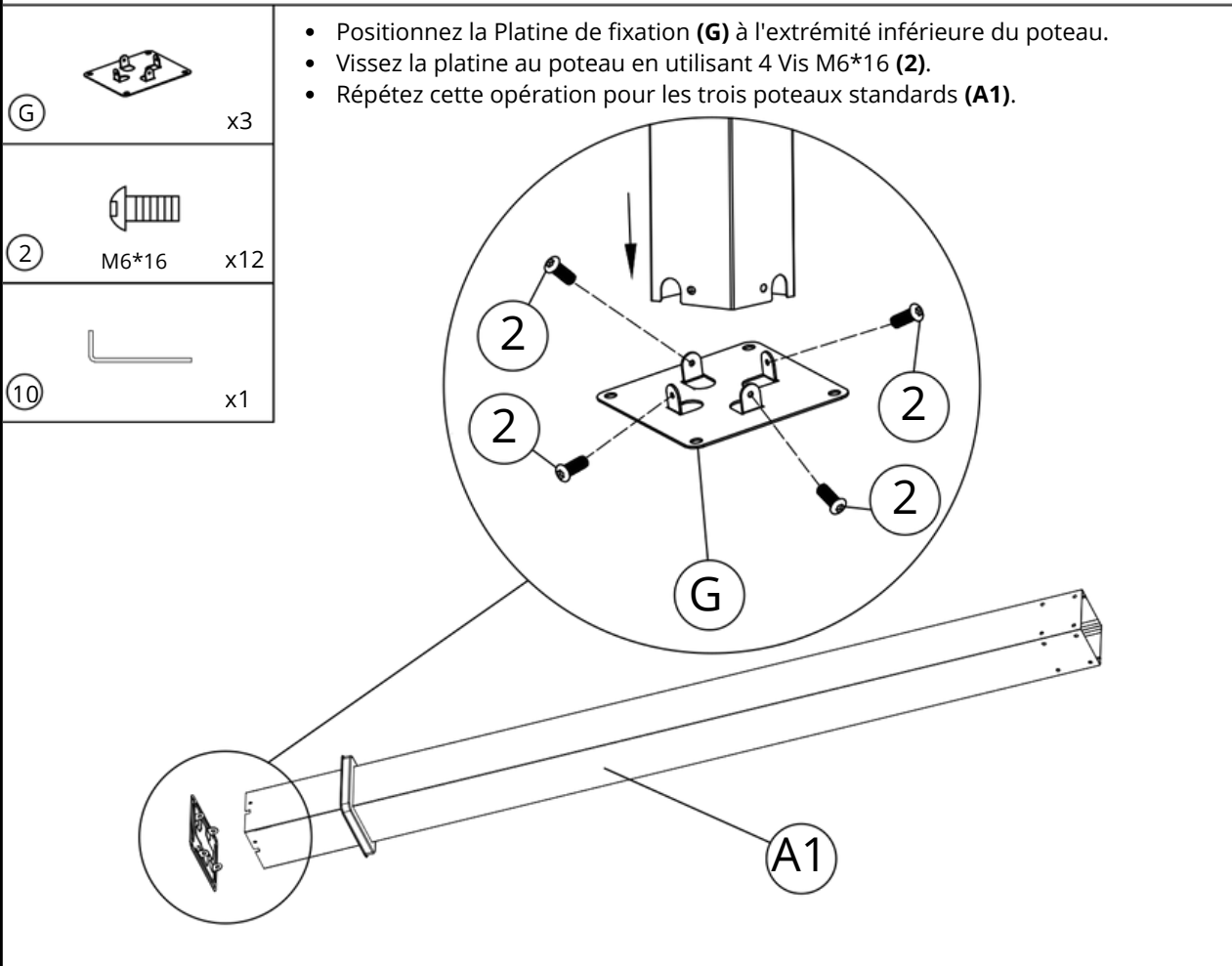
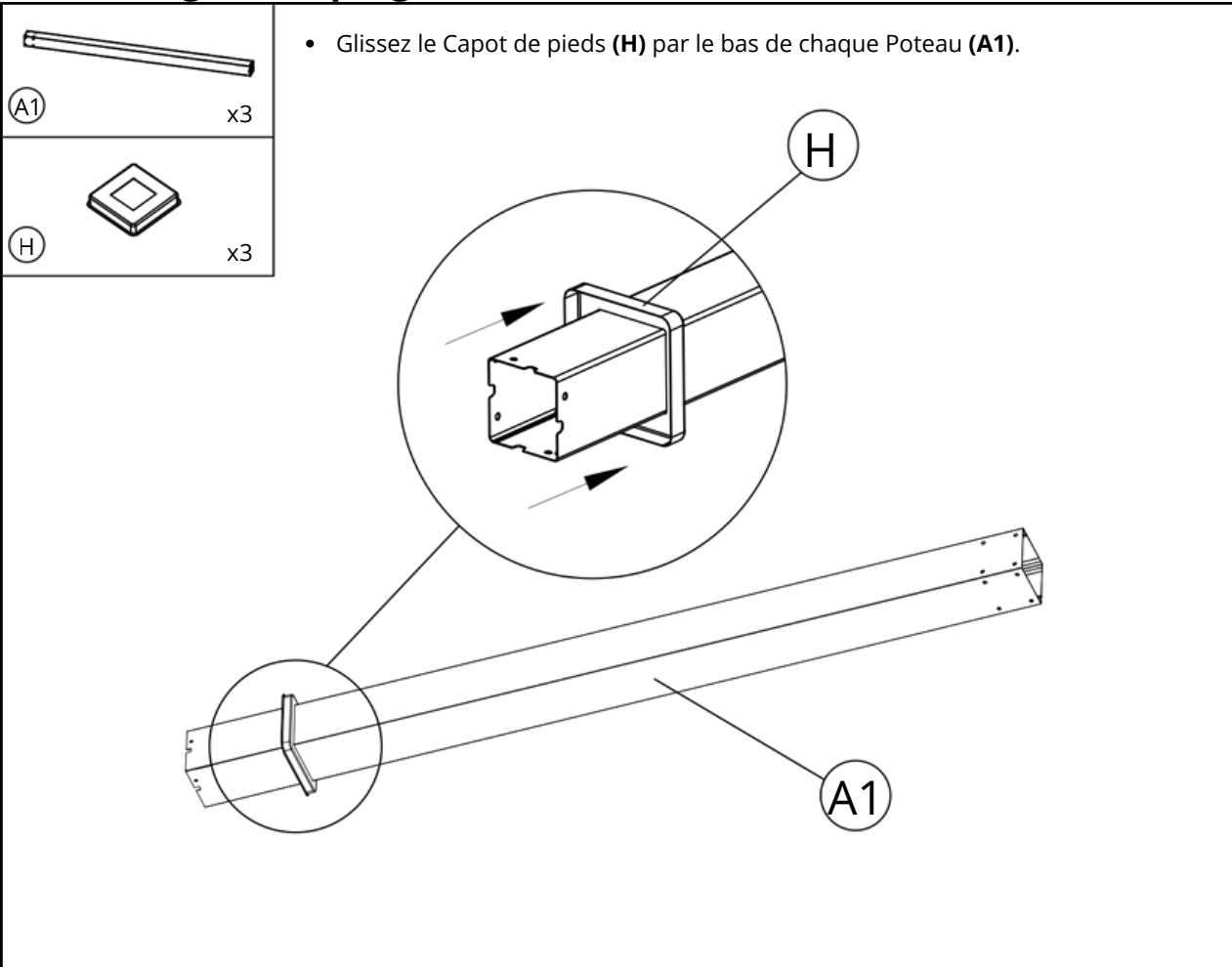
Référence	Composant	Quantité	Représentation
A1	Poteau	3	
A2	Poteau avec connecteur alimentation	1	
B1	Poutre longitudinale connectique multiple	1	
B2	Poutre longitudinale connectique simple	1	
C1	Poutre latérale connectique	1	
C2	Poutre latérale	1	
C3	Couvre poutre latérale	2	
D1	Lame de toit 3m	26	
D2	Lame de finition 3m	1	
E	Cornière de fixation des poutres	4	
F	Capot d'angle	4	
G	Platine de fixation des poteaux	4	
H	Capot de pieds	4	
I	Plaque de finition supérieur	4	
J	Entretoise de lame	6	

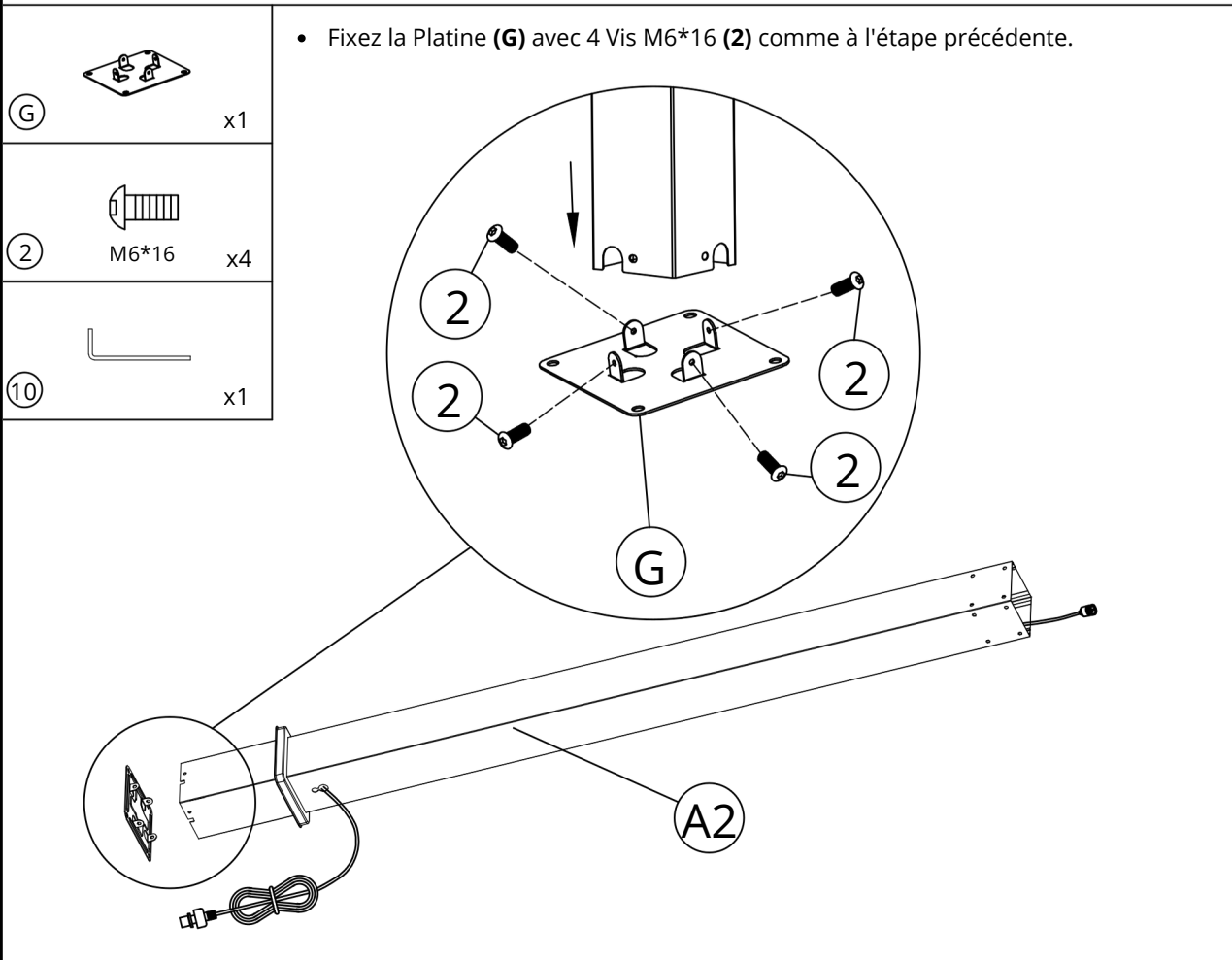
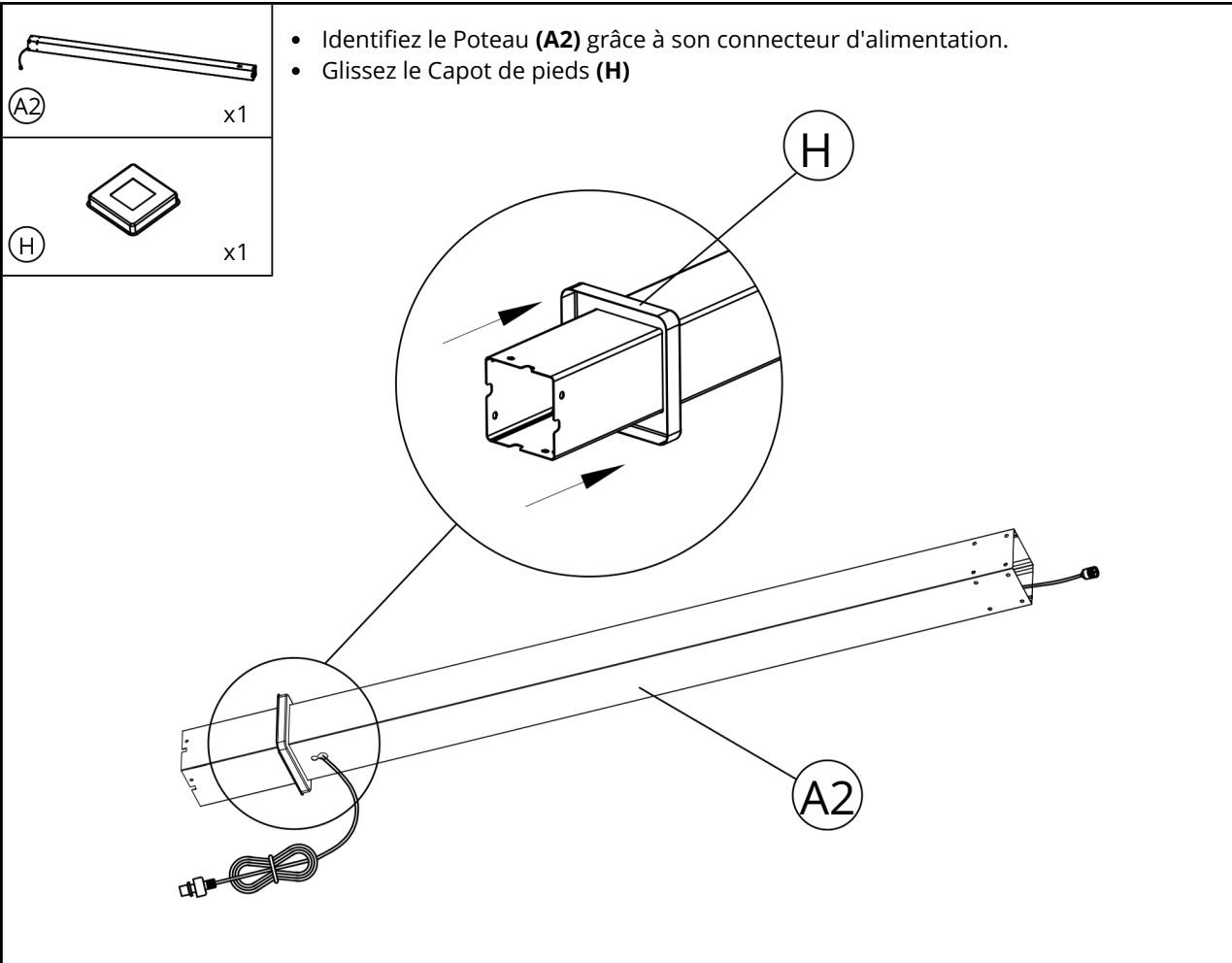
### 3.2 Composants visserie & accessoires



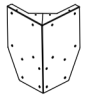


1	Vis M5*25	108	
2	Vis M6*16	16	
3	Vis M6*16	64	
4	Rondelle Ø5	108	
5	Vis M4*4	16	
6	Vis M5*8	18	
7	Cheville + vis M8*60	16	
8	Clé allen 4	1	
	Transformateur - 24V 400W	1	
L	Support moteur	2	
	Télécommande à écran LCD	1	

\*Note Importante : Les représentations graphiques (croquis, schémas, et photos) dans ce document ne sont pas contractuelles et sont fournies à titre purement illustratif. Elles peuvent présenter des variations par rapport au produit final.

## 4. Montage de la pergola





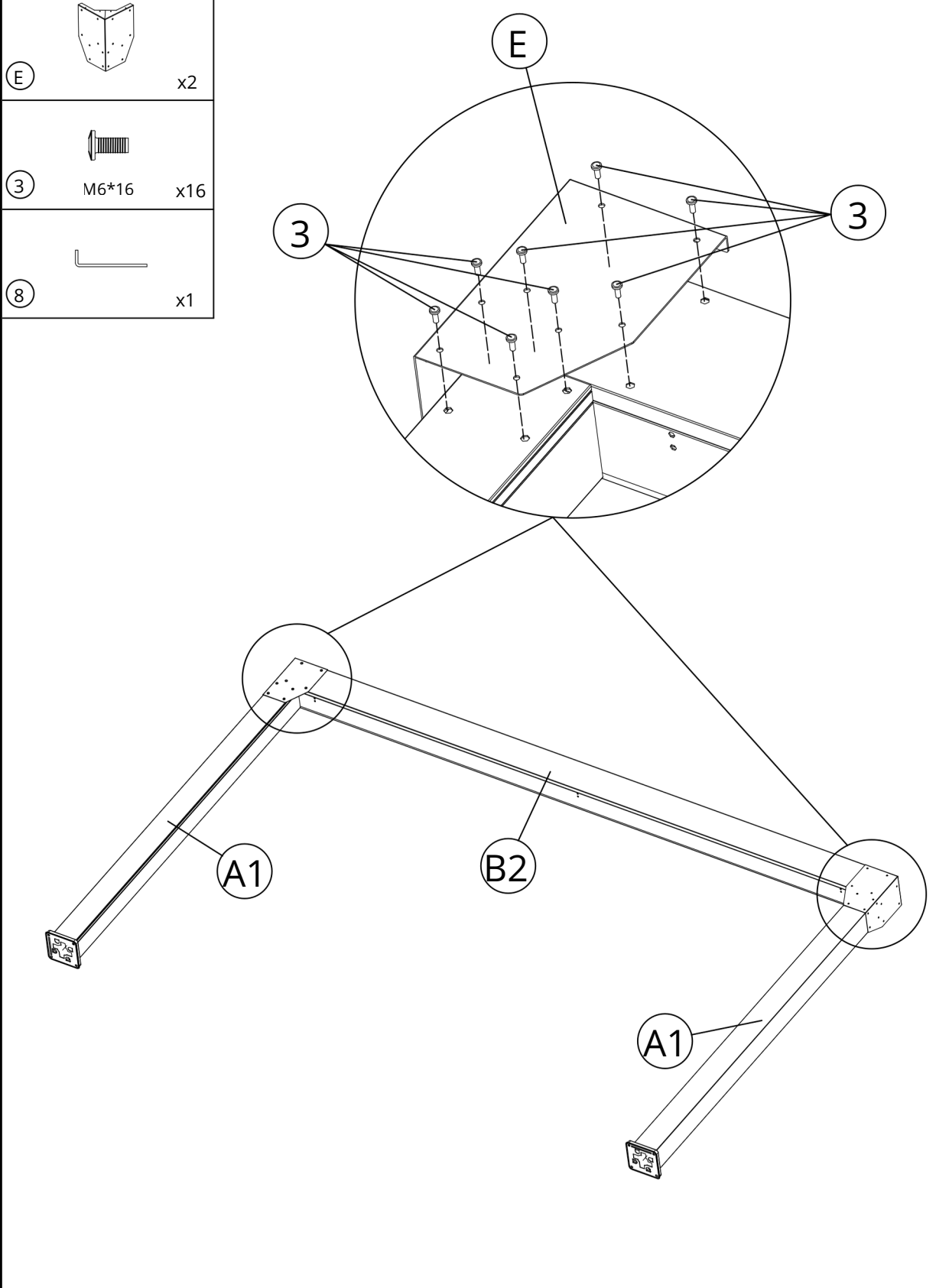
	<b>A1</b>	x2
	<b>B2</b>	x1
	<b>E</b>	x2
	<b>3</b> M6*16	x16
	<b>8</b>	x1



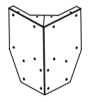


- Au sol, alignez deux Poteaux (**A1**) avec la Poutre longitudinale (**B2**).
- Insérez une Cornière (**E**) dans chaque angle.
- Fixez l'ensemble avec 16 Vis M6\*16 (**3**).



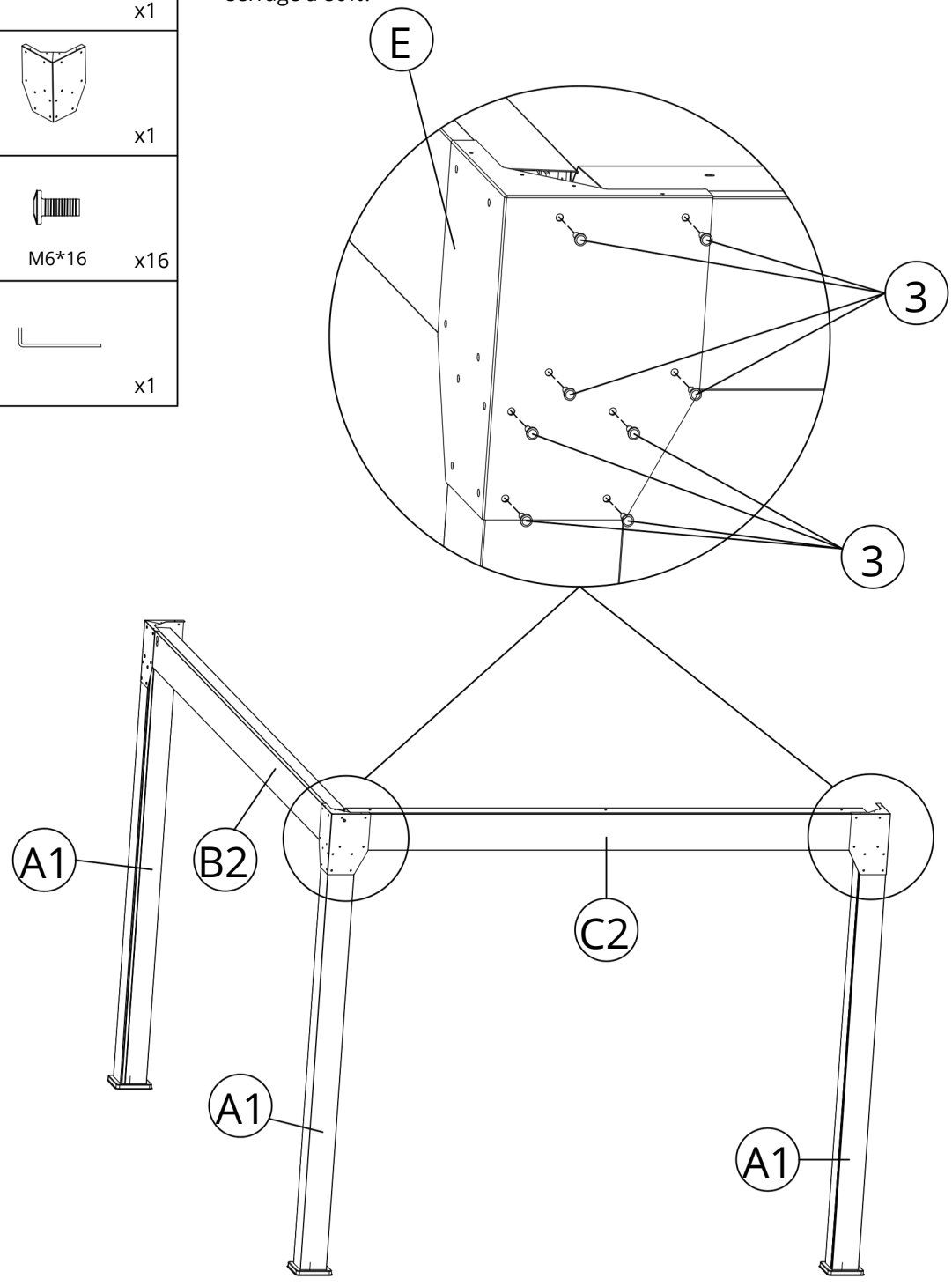
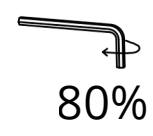
**80%**

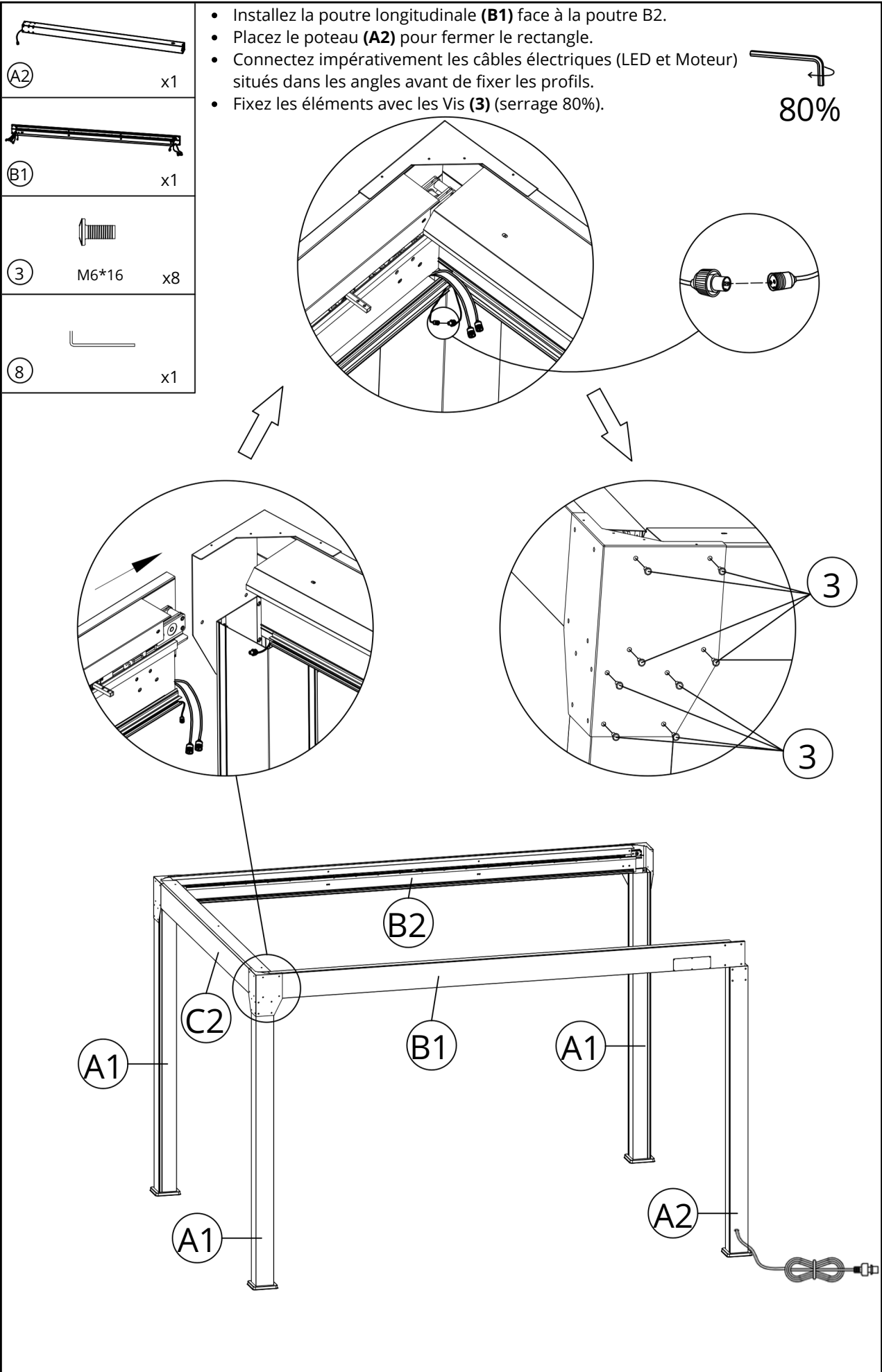
**Important :** Ne serrez les vis qu'à 80% pour permettre l'ajustement ultérieur.






	<b>(A1)</b>	x1
	<b>(C2)</b>	x1
	<b>(E)</b>	x1
	<b>(3)</b>	M6*16 x16
	<b>(8)</b>	x1

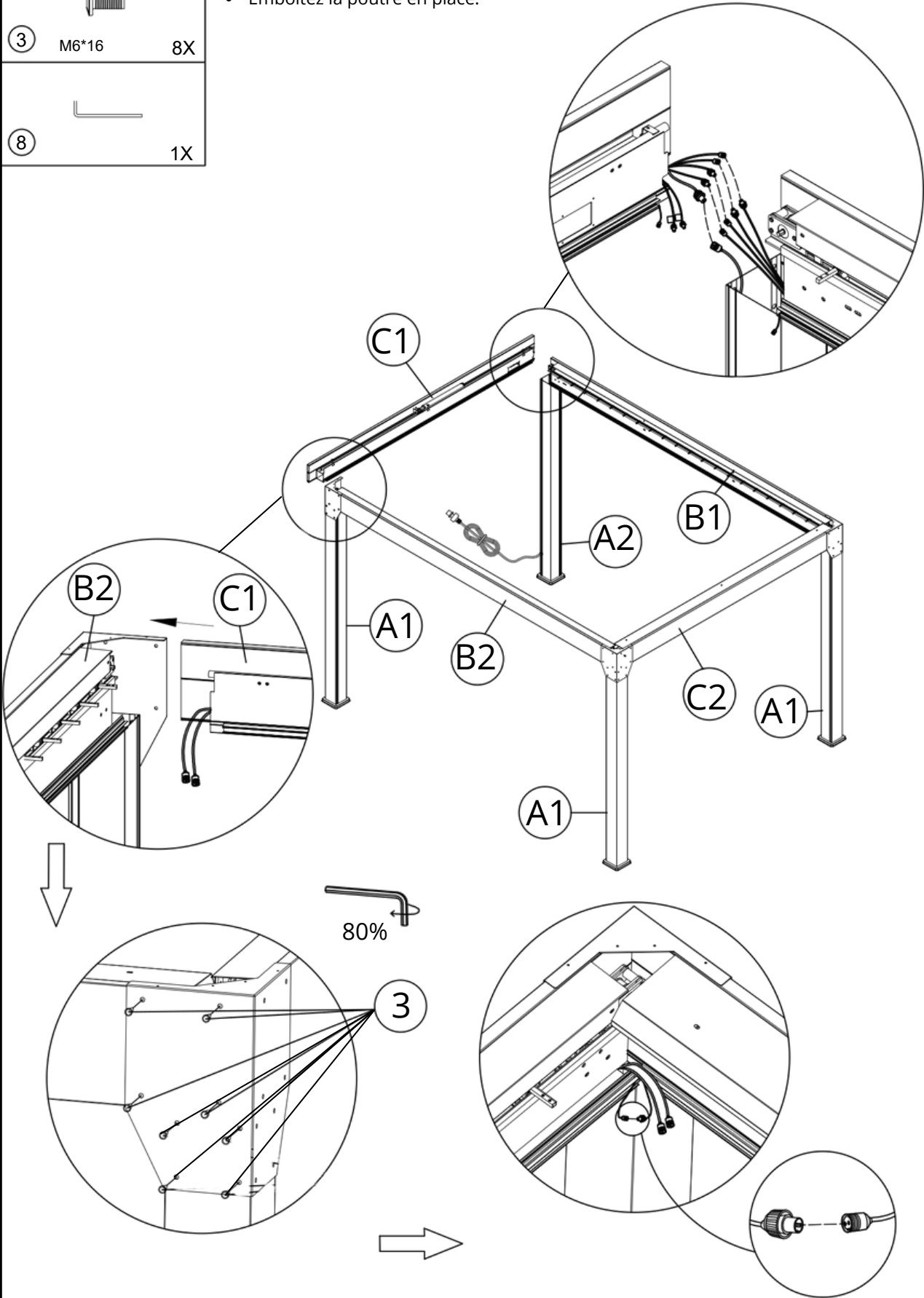
- Relevez le portique assemblé précédemment.
- Fixez la Poutre latérale **(C2)** perpendiculairement à l'un des poteaux.
- Fixez le dernier Poteau **(A1)** à l'autre extrémité de la poutre latérale **(C2)**.
- Utilisez la Cornière **(E)** et 16 Vis M6\*16 **(3)**, en maintenant le serrage à 80%.

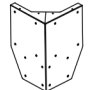






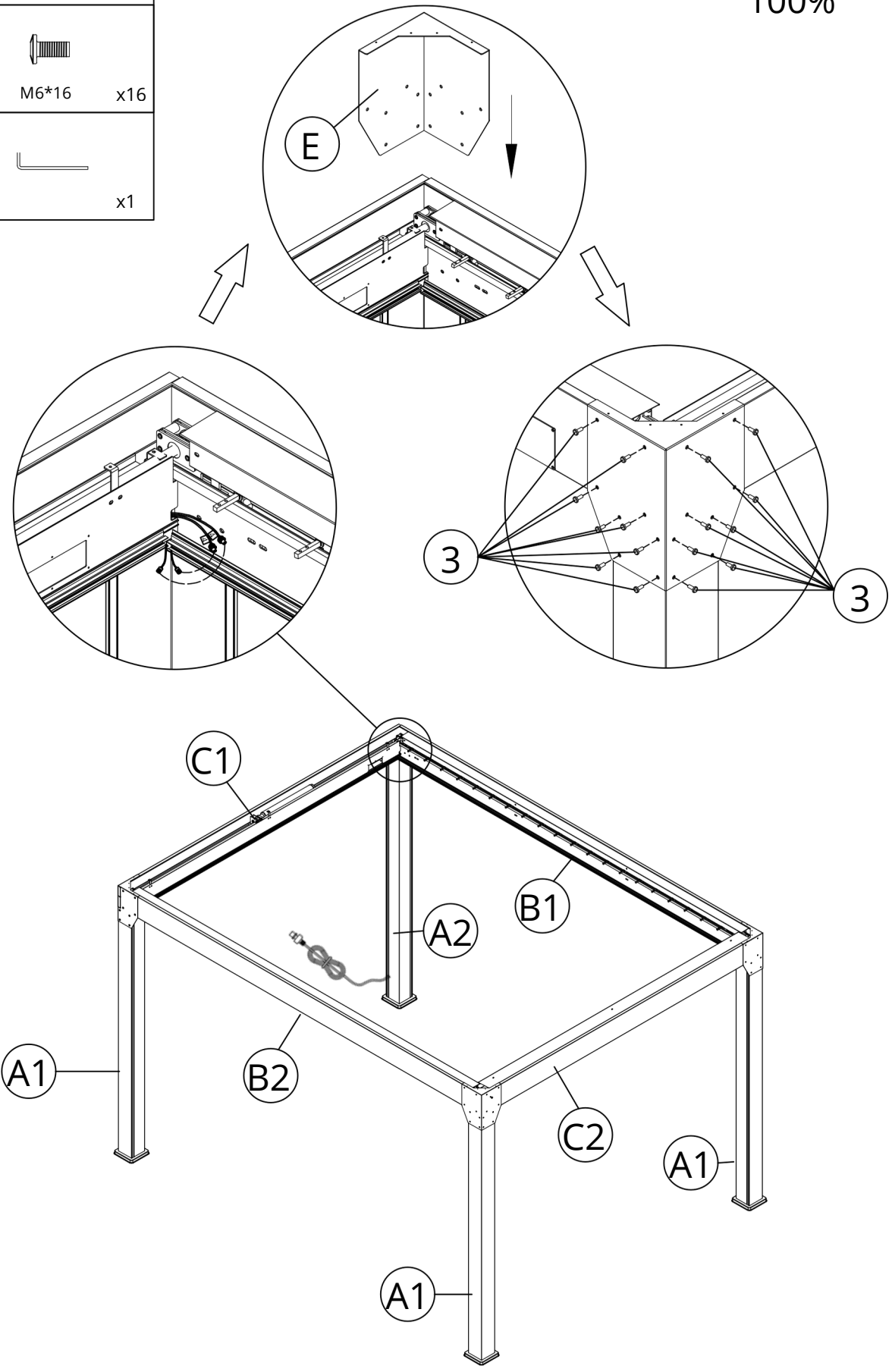
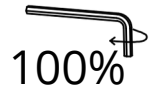
	<b>C1</b>	x1
	<b>3</b>	M6*16 8X
	<b>8</b>	1X

- Positionnez la Poutre **(C1)** (contenant le mécanisme) entre les poteaux **A2 et A1**.
  - Fixez la poutre **(C1)** dans l'angle de **(B2)** à l'aide de 8 vis **(3)**.
  - Raccordez la connectique des moteurs située dans l'angle.
- Important : Branchez ensemble les fiches portant des étiquettes identiques pour assurer le bon fonctionnement. (Ex: V1 avec V1, V2 avec V2, etc.)
- Emboîtez la poutre en place.

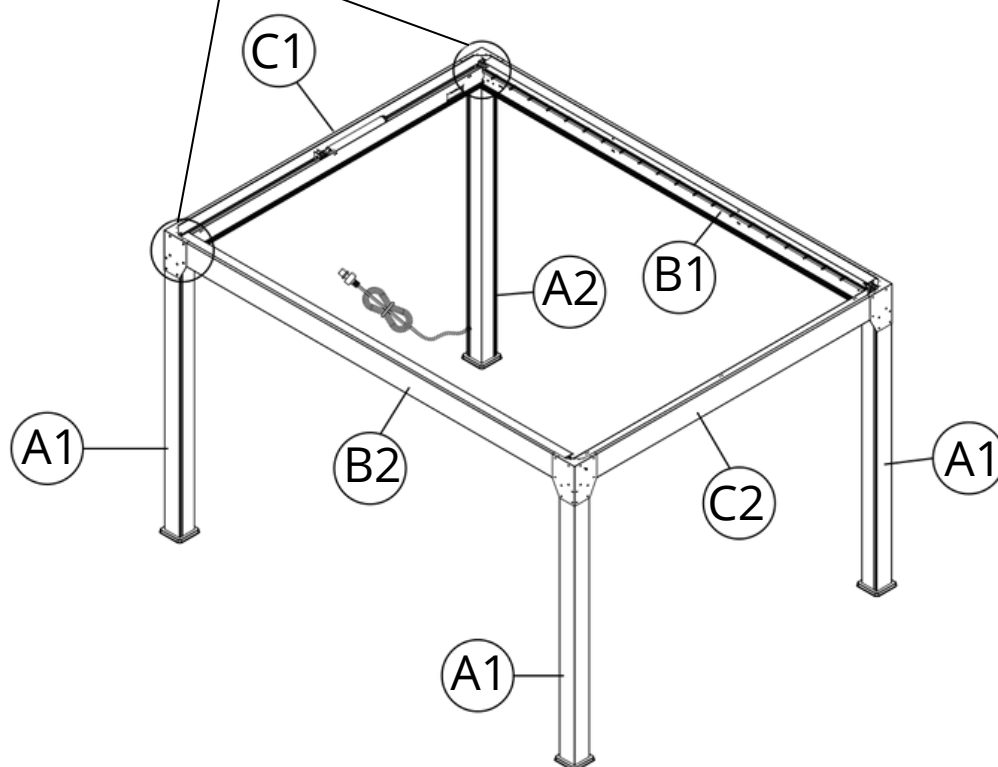
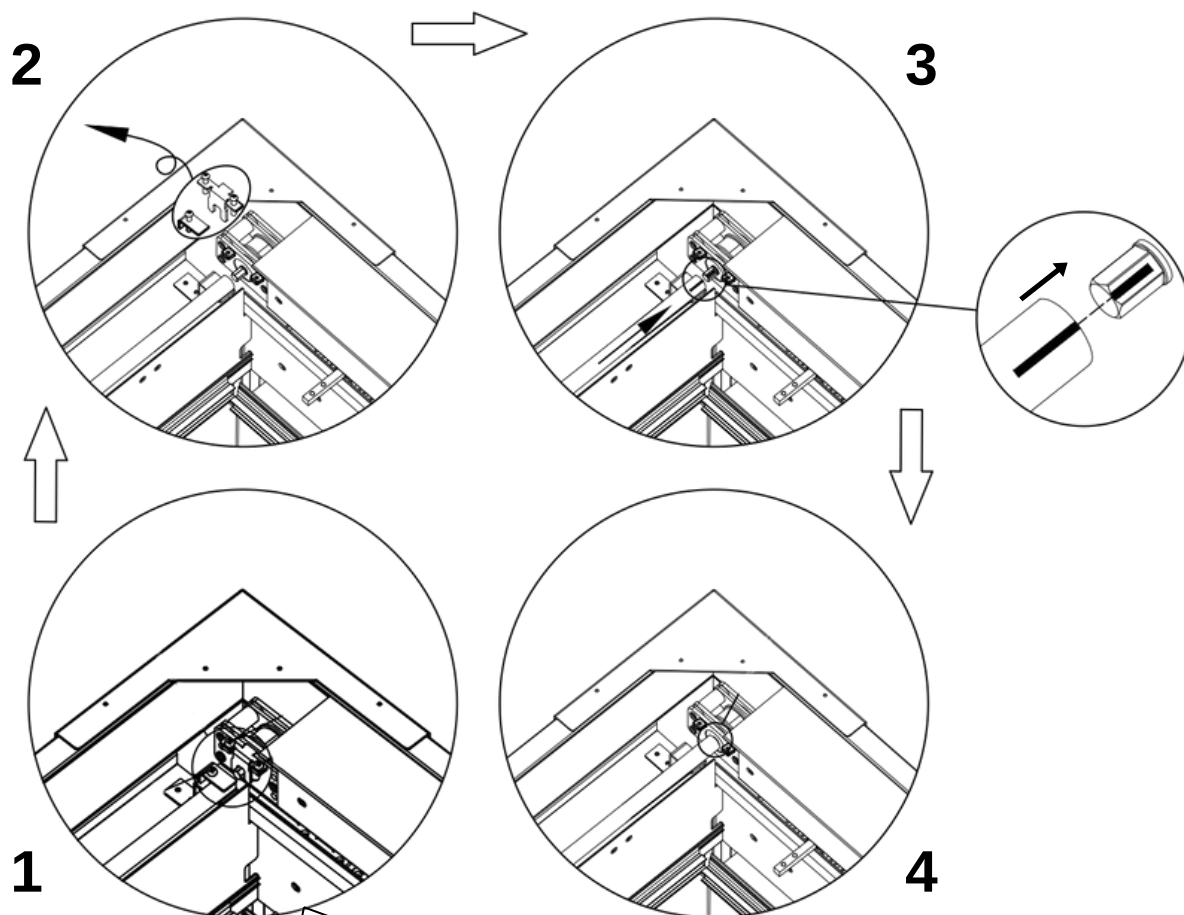


E	 x1
3	 M6*16 x16
8	 x1

- Installez la dernière Cornière (E) dans l'angle restant.
- Vérifiez l'équerrage de la structure.
- Serrez maintenant l'intégralité des vis de tous les angles à 100%



- Sur la Poutre **(C1)**, localisez les 3 vis indiquées de part et d'autre de la poutre.
- Dévissez-les complètement dans le sens antihoraire.
- Retirez les vis, la plaque et la pièce de blocage (pièces inutiles pour la suite).
- Poussez l'axe de transmission dans le sens de la flèche en alignant les repères.
- Poussez l'axe jusqu'à que celui-ci soit en butée.

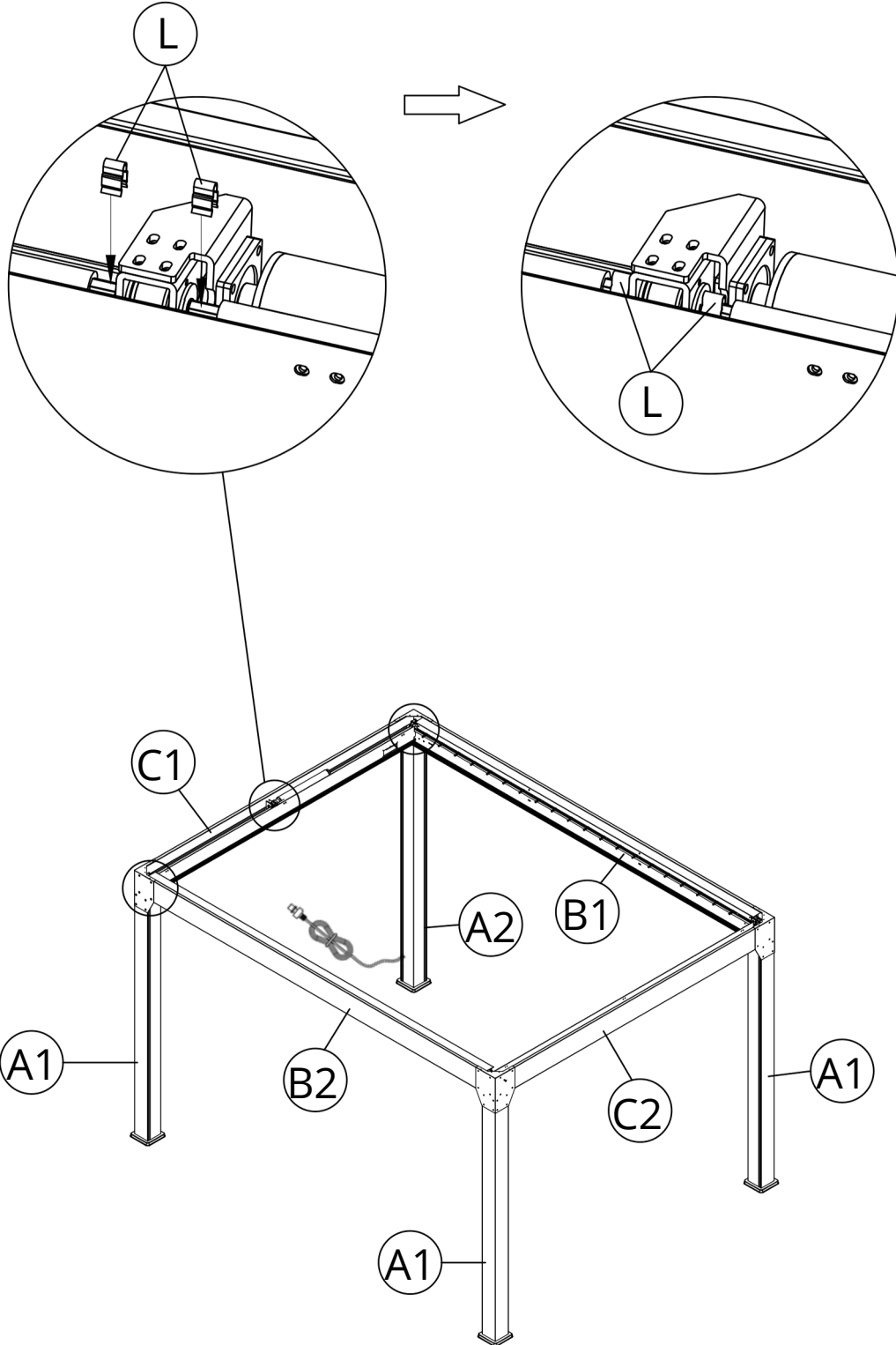


(L)



x2

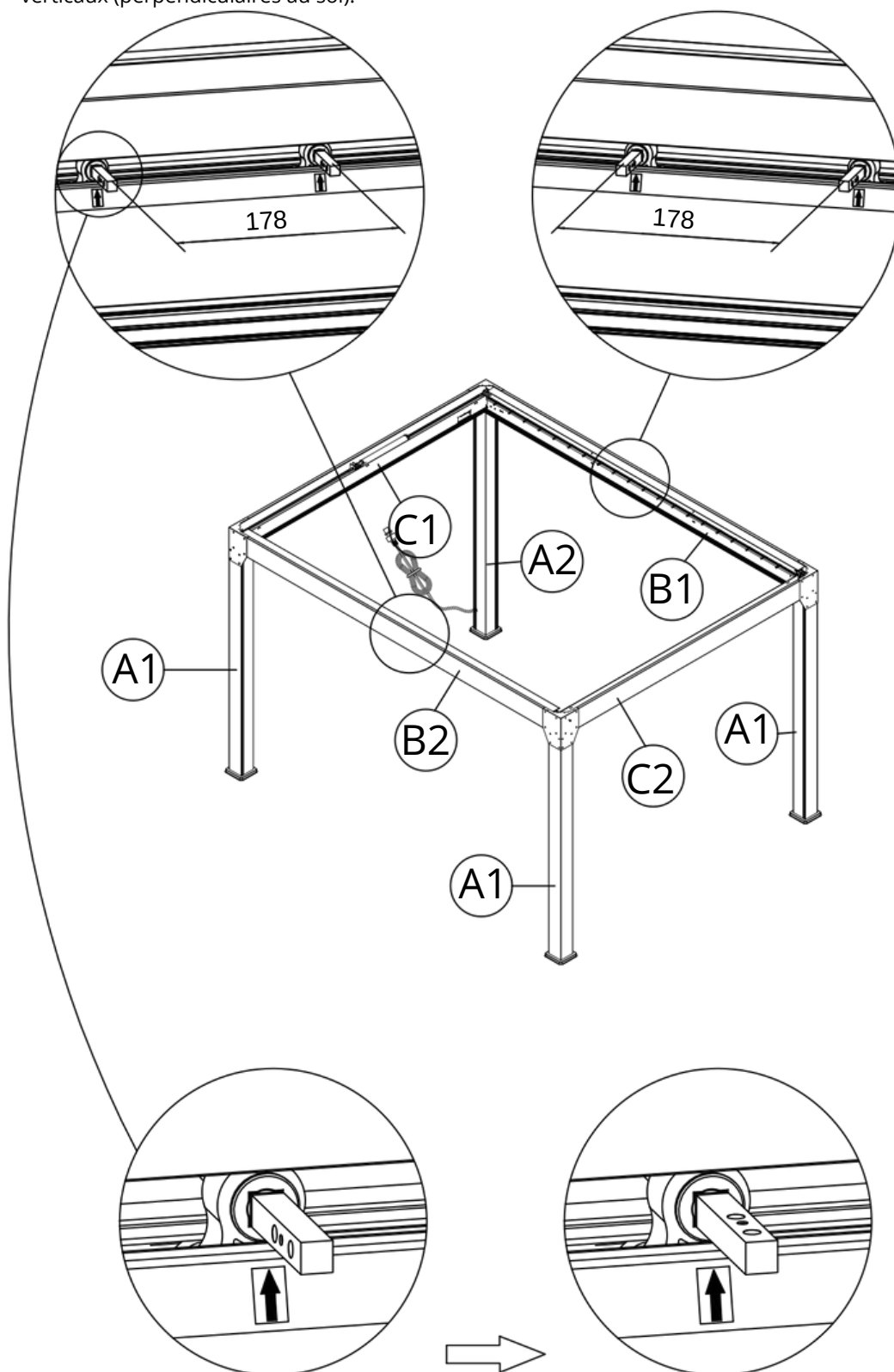
- Au centre de la poutre C1, de part et d'autre du moteur, insérez les 2 pièces de support moteur (L).

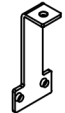
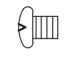


- Vérifiez l'entraxe entre chaque support de lame. L'entraxe doit être de environ 178mm.
- Vérifiez l'orientation de chaque support de lame. Les supports doivent être en position verticale, les trous filetés perpendiculaires au sol.

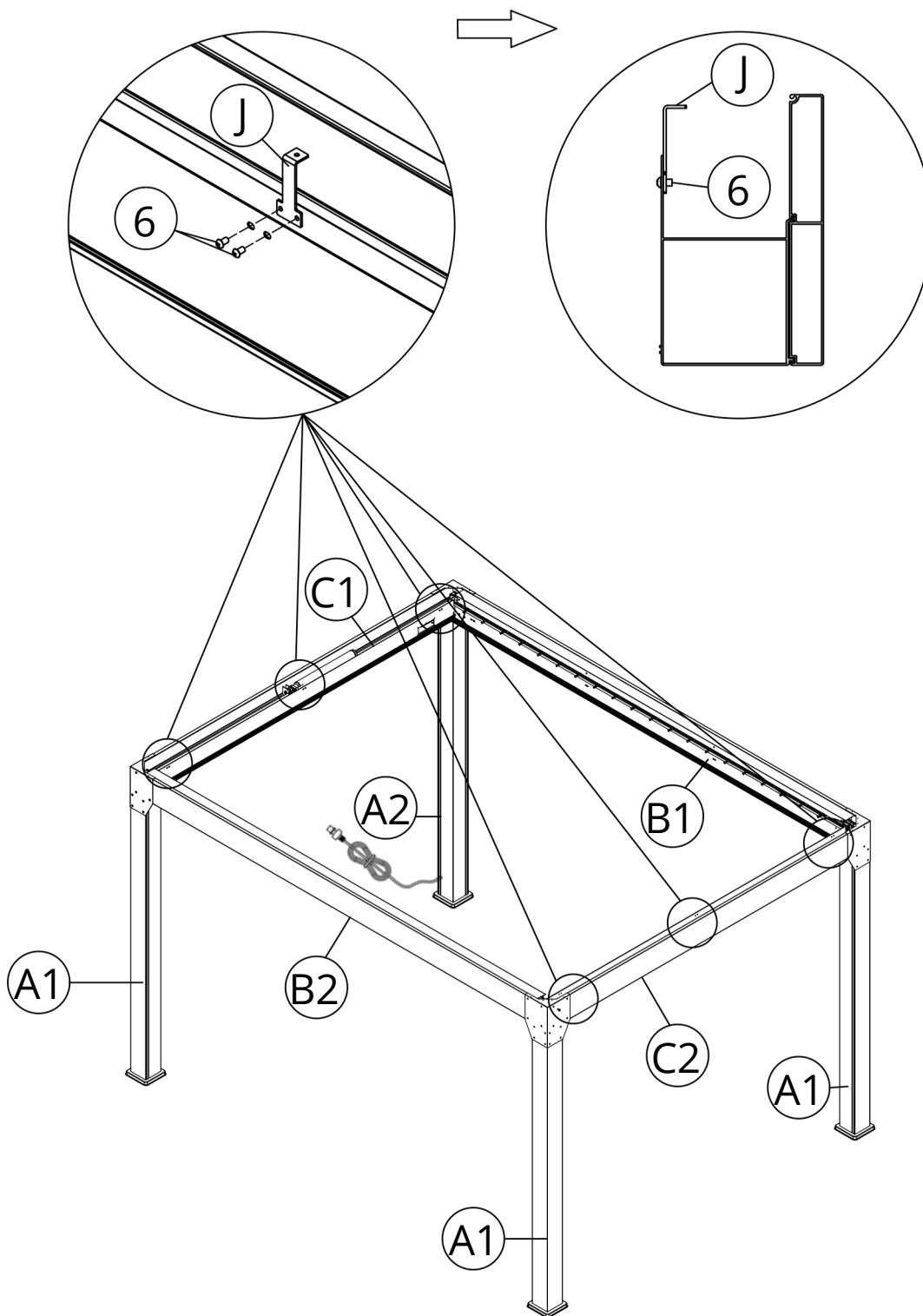
**ATTENTION : OPÉRATION A RÉALISER UNIQUEMENT SI LES VÉRIFICATIONS PRÉCÉDENTES NE REPENDENT PAS AUX ATTENTES**

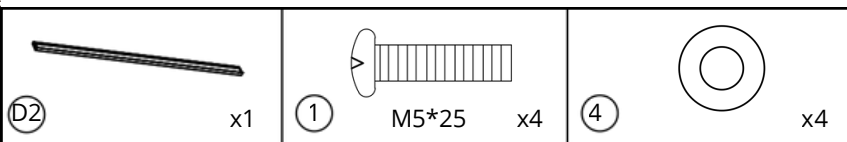
- Branchez l'alimentation électrique.
- Réglez la télécommande sur le Canal 2. Ajustez les supports pour obtenir un entraxe d'environ 178 mm.
- Passez sur le Canal 1. Ajustez la position pour que les trous filetés des supports soient parfaitement verticaux (perpendiculaires au sol).



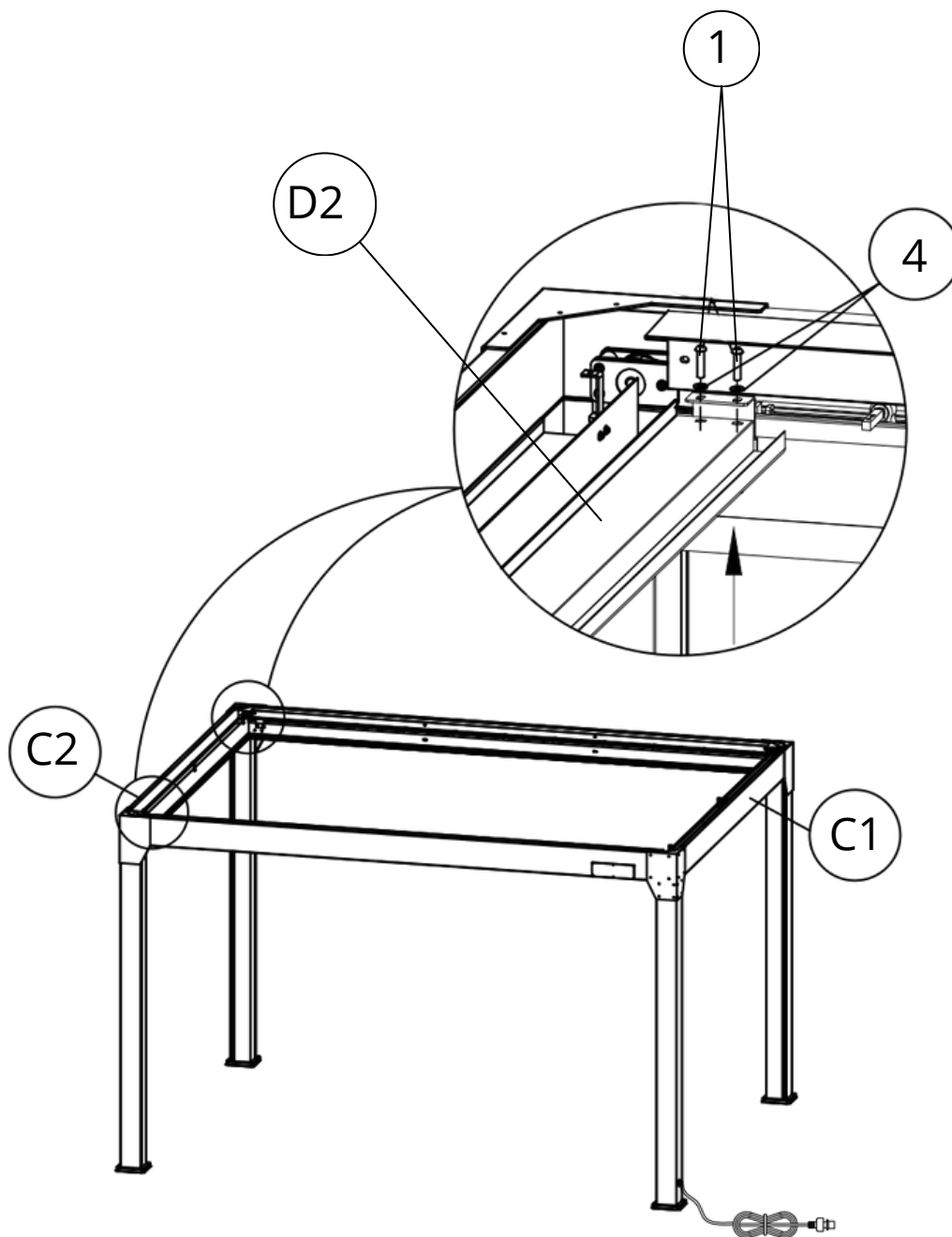
J	 x6
6	 M5*8 x12

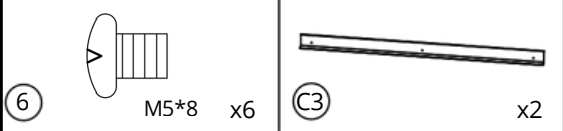
- Fixez 3 Entretoises de lame (J) aux 2 extrémités et au centre de la poutre C1 avec 6 Vis M5\*8 (6).
- Fixez 3 Entretoises de lame (J) aux 2 extrémités et au centre de la poutre C2 avec 6 Vis M5\*8 (6).





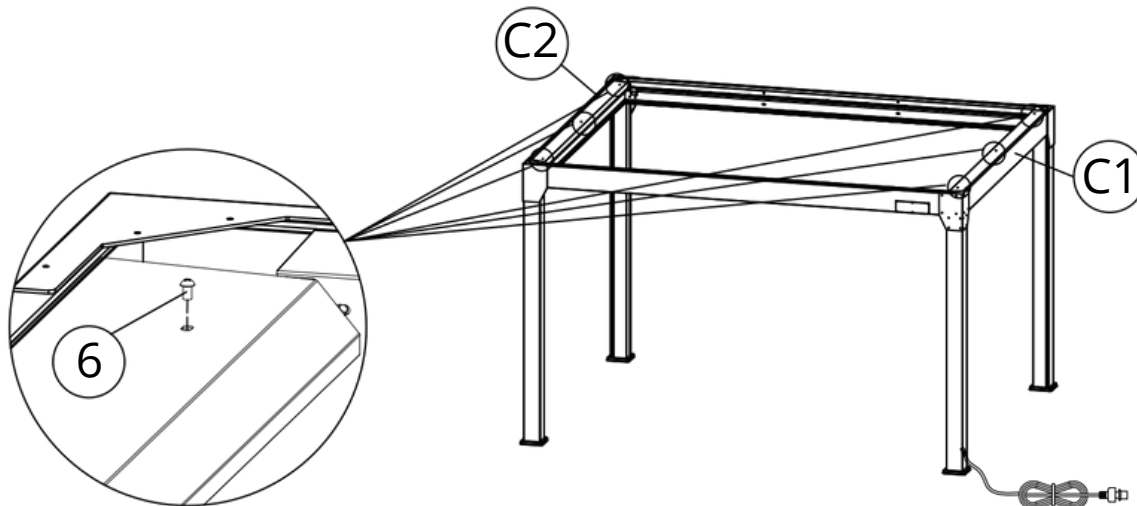
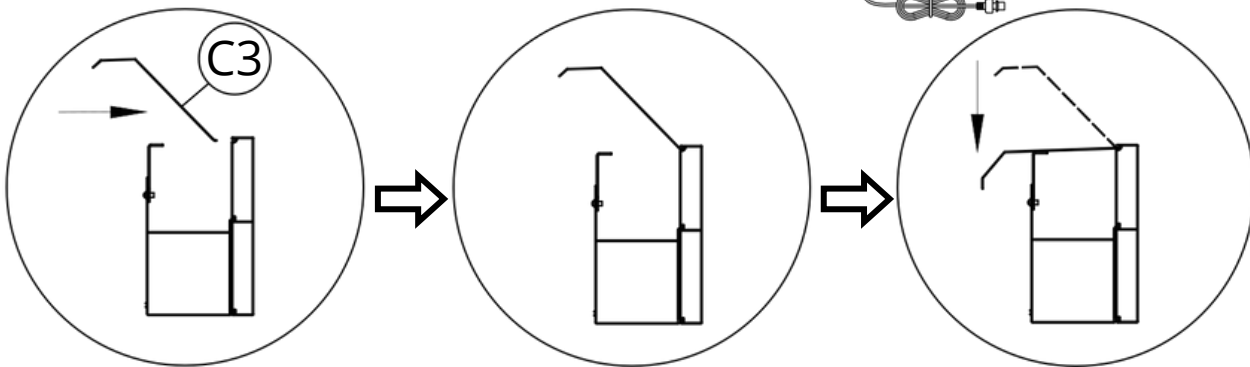
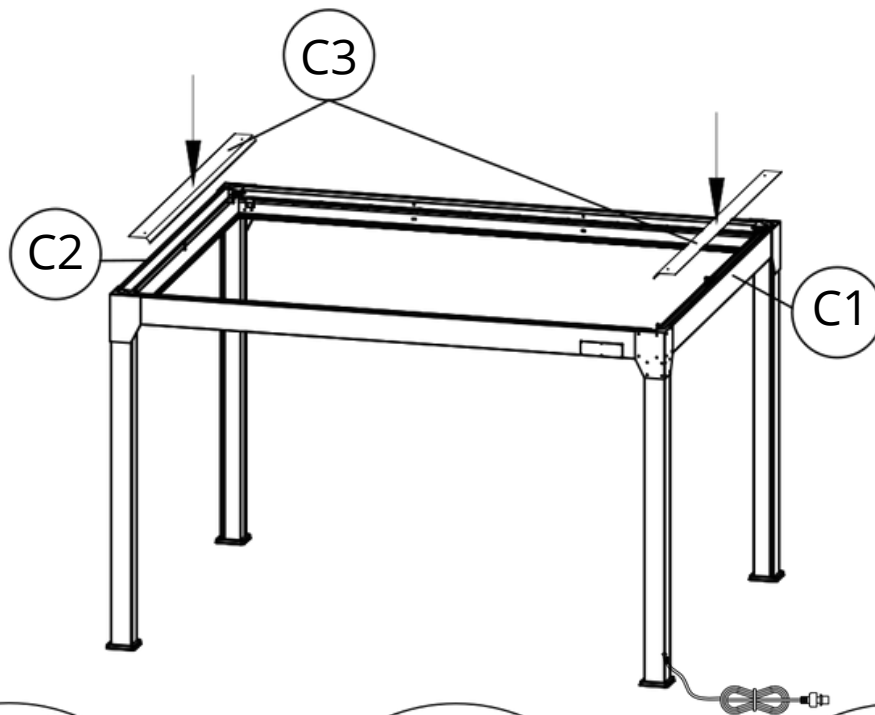
- Positionnez la lame de finition (D2) du côté de la poutre C2 et vissez-la à chaque extrémité avec les Vis (1) et Rondelles (4).

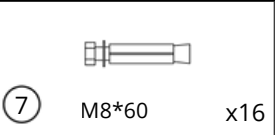




• Insérez les Couvre poutres (**C3**) sur la face supérieur des poutres C1 et C2.

- Présentez le couvre poutre incliné avant de l'insérer. Une fois insérée, inclinez la pièce vers le bas.
- Fixez les couvre poutres avec 6 vis M5x8 (**6**).



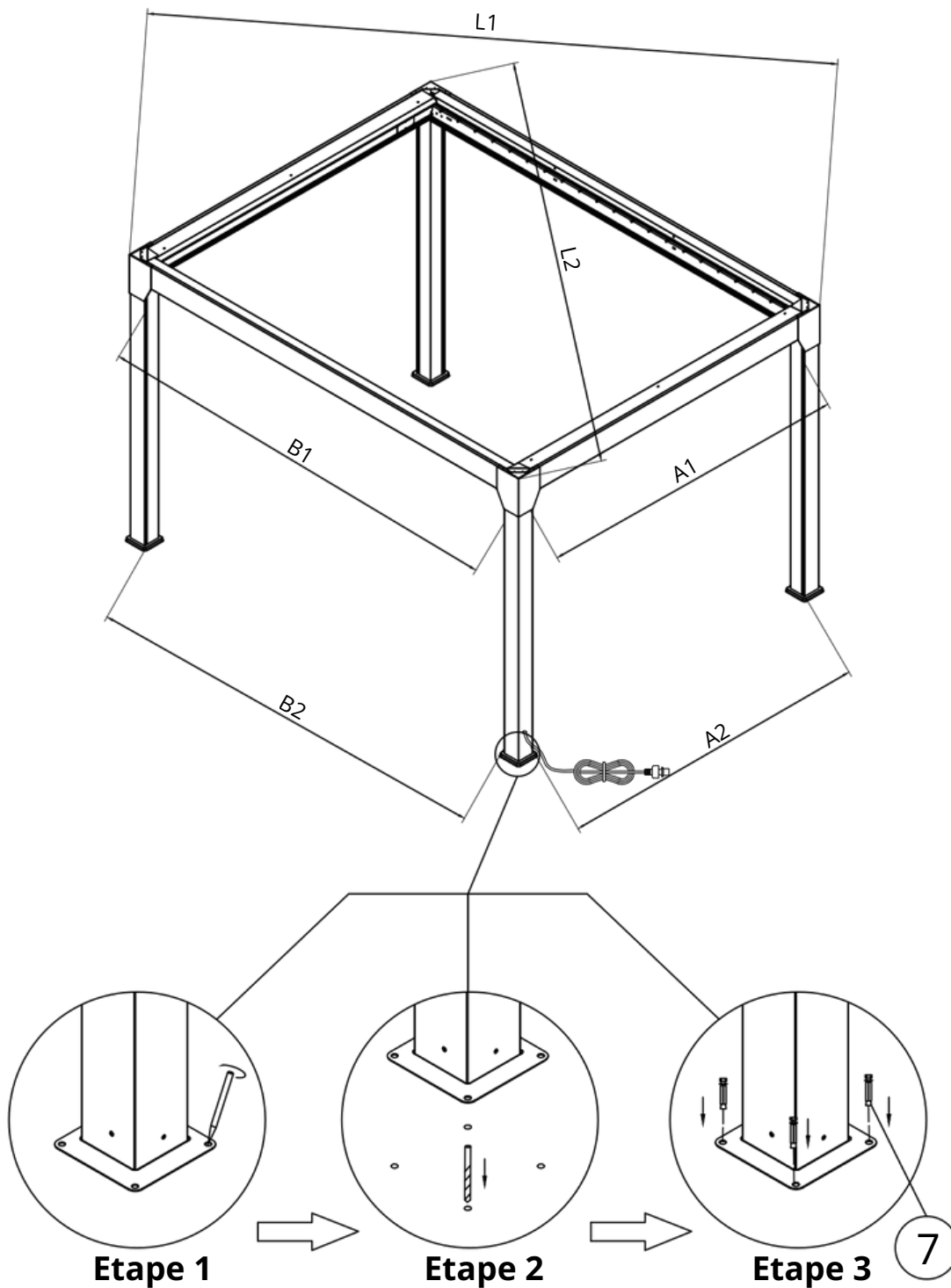


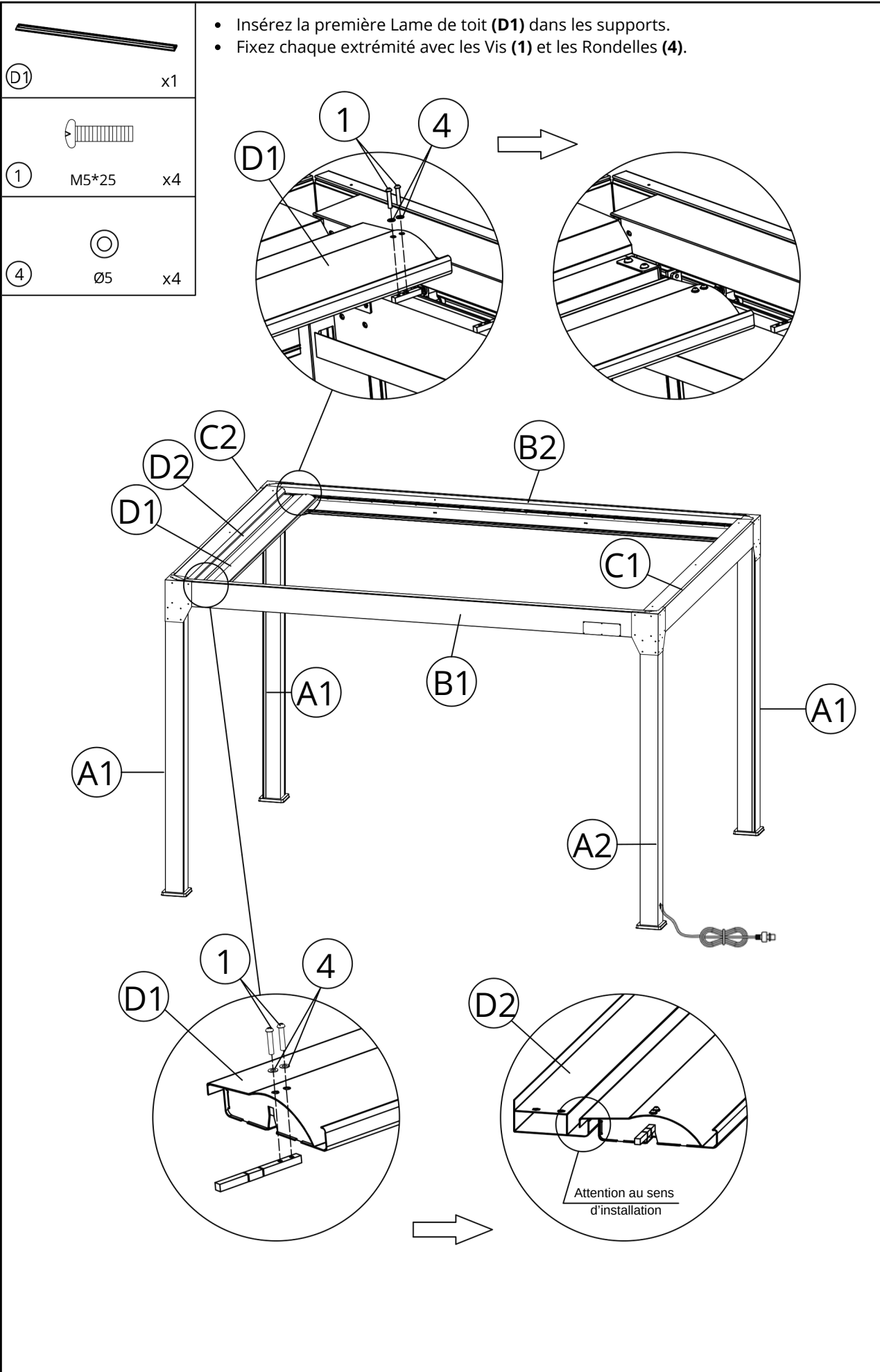
Contrôle de l'Équerrage : Avant de fixer au sol, mesurez les diagonales (L1 et L2). Elles doivent être sensiblement identiques ( $L1=L2$ ) pour garantir que la structure est rectangulaire. Vérifiez aussi que les largeurs ( $A1=A2$ ) et longueurs ( $B1=B2$ ) sont égales en haut et en bas des poteaux.

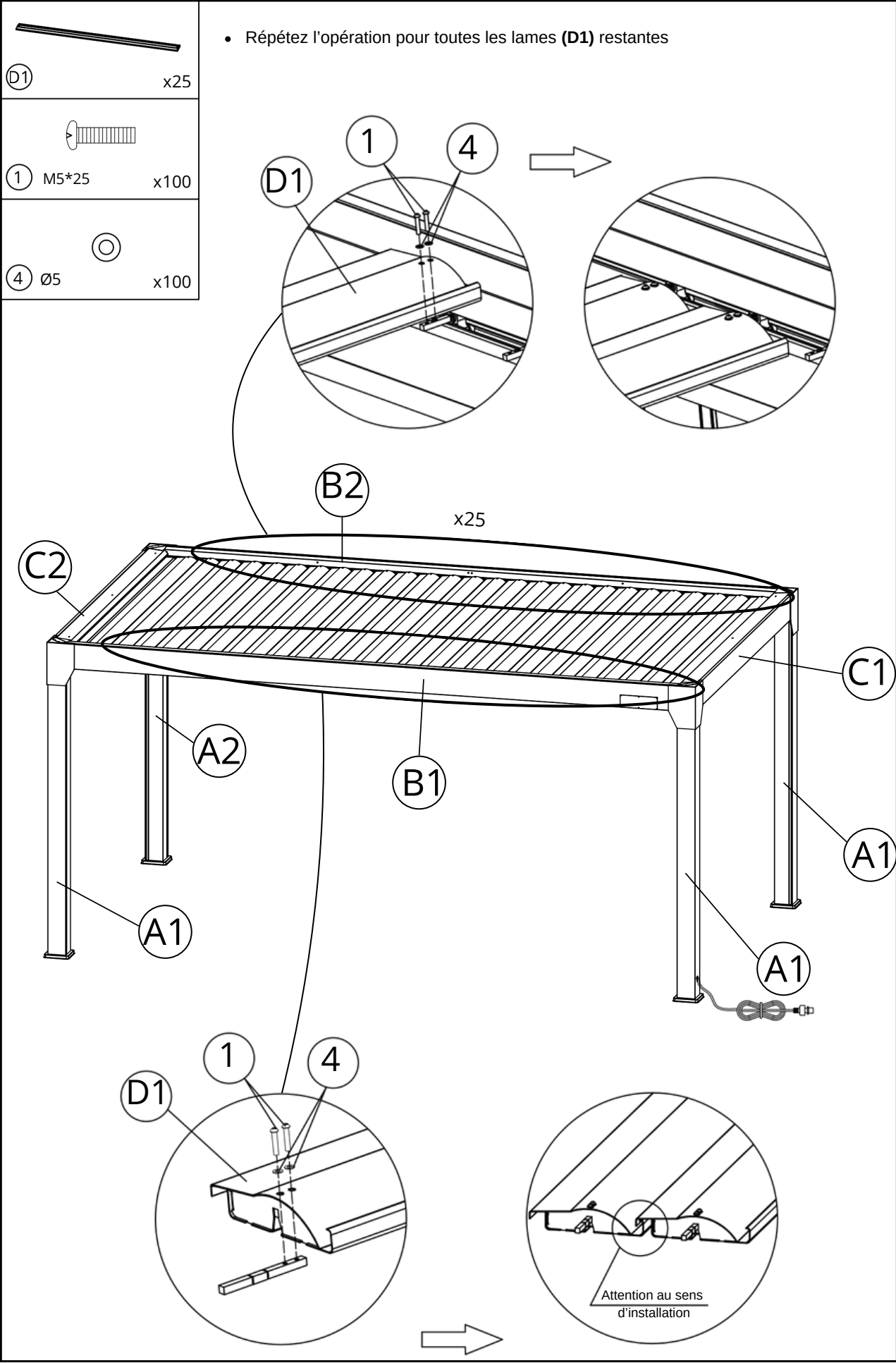
Etape 1 : Marquez l'emplacement des trous au sol à travers les platines.


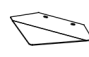

Etape 2 : Décalez légèrement les poteaux pour percer, puis remettez-les en place

Etape 3 : Après avoir vérifié l'équerrage, ancrez la pergola au sol aux quatre coins. Utilisez le Foret béton Ø10 mm et les Chevilles + vis M8 x 60 (7).

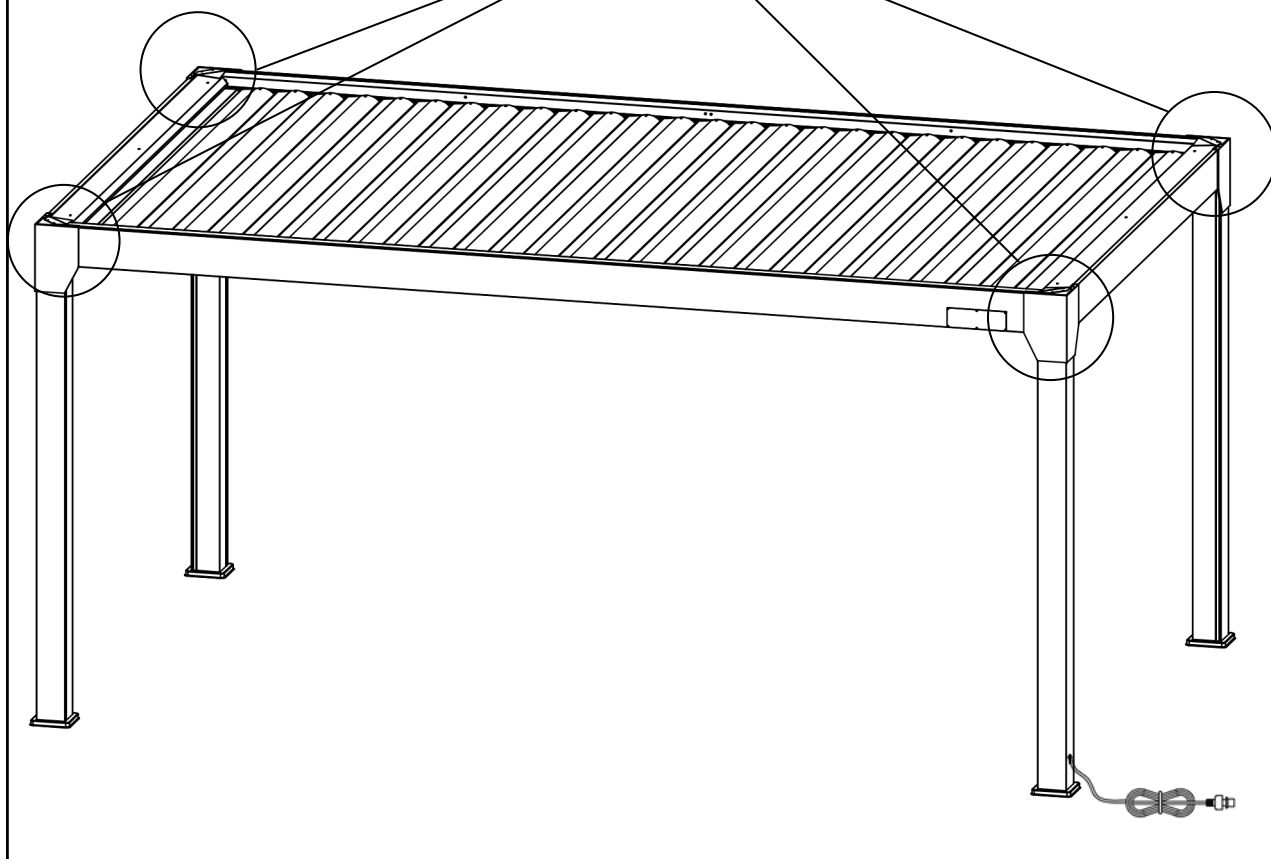
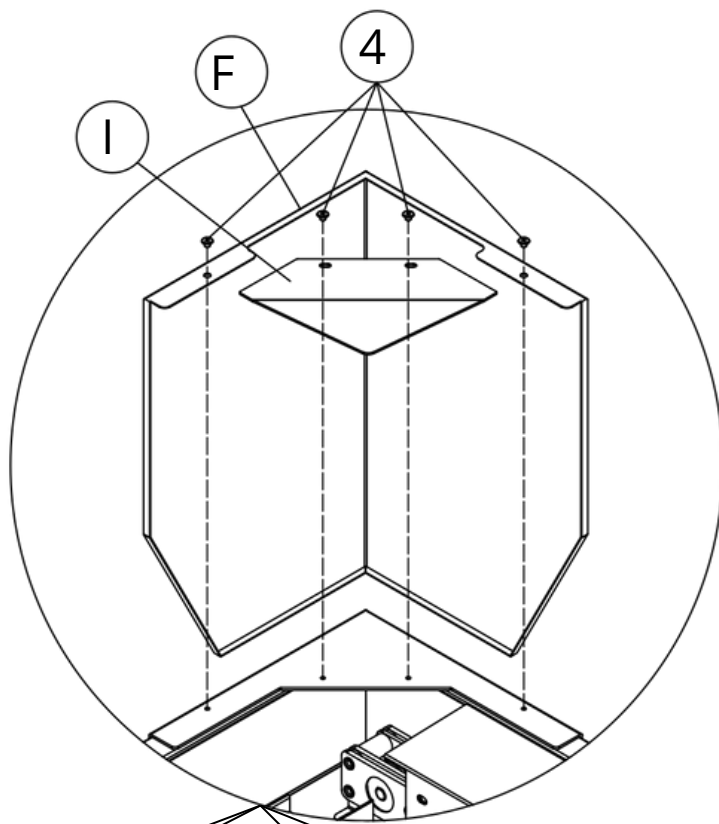






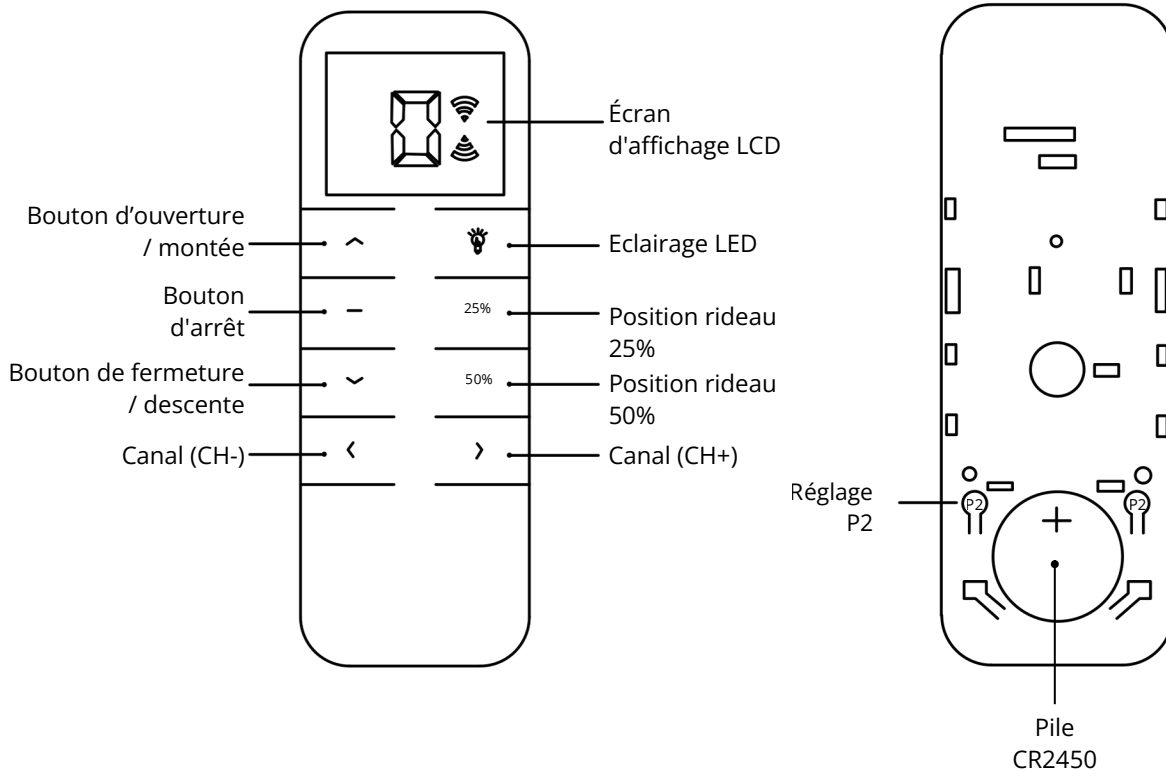
F	 x4
I	 x4
5	 M4x4 x16

- Placez les Capots d'angle (F) sur les 4 coins supérieurs.
- Insérez les bouchons de finition (I) pour masquer les trous.
- Vissez-les avec les Vis M4x4 (5).



## 5. Informations télécommande

### 5.1 Fonctionnement de la télécommande



IMPORTANT

- Gardez la télécommande au sec et à l'abri des chocs afin d'éviter d'affecter sa durée de vie.
- Si vous constatez que la portée de la télécommande est devenue sensiblement plus courte ou que sa sensibilité a diminué pendant son utilisation, veuillez vérifier si la pile doit être remplacée.
- Lorsque la tension descend en dessous de 2,6 V, l'icône de la batterie s'affiche pour indiquer une tension faible.
- Lors de la première mise en route, assurez vous que la télécommande affiche bien toutes les informations lors de l'appui sur les différents boutons.

1. Branchez la première extrémité du câble d'alimentation sur une prise secteur puis raccordez la deuxième extrémité au câble de la pergola.
2. Un signal sonore indique que la pergola est reliée électriquement.
3. Attendez quelques secondes avant l'utilisation de la télécommande.
4. Votre télécommande est préprogrammée en fonction du modèle de votre produit. Retrouvez ci-dessous les fonctionnalités de la télécommande en fonction du modèle de votre produit.

## 5.2 Utilisation et fonctionnalités de la télécommande

### PERGOLA RETRACTABLE PR12E4X3... / PR15E5X3... / PR18E6X3...

**Canal 0** : Contrôle l'inclinaison (1x ^) et la rétraction (2x ^) de la totalité des lames, la montée / descente de la totalité des rideaux\*

**Canal 1** : Contrôle l'inclinaison de la totalité des lames

**Canal 2** : Contrôle la rétraction de la totalité des lames

**Canaux 3 et +** : Contrôlent la montée et la descente des rideaux sur tous les modèles.



Les canaux 0 et 1 permettent l'éclairage ou l'extinction complète de la pergola.

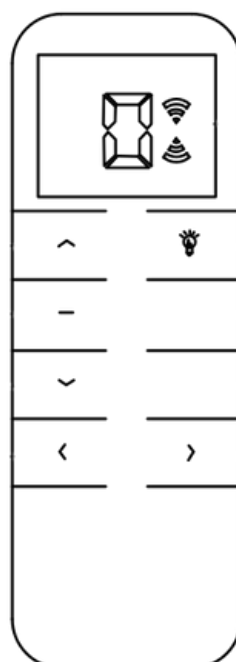
**Les canaux 2 et + ne permettent pas la gestion de l'éclairage.**

#### **ATTENTION :**

La rétraction des lames est possible uniquement lorsque les lames sont en position verticales.

Assurez-vous de l'inclinaison complète des lames en position verticale avant d'actionner la rétraction.

\*Les rideaux motorisés sont des accessoires vendus séparément.



## 6. Dépannage & questions fréquentes

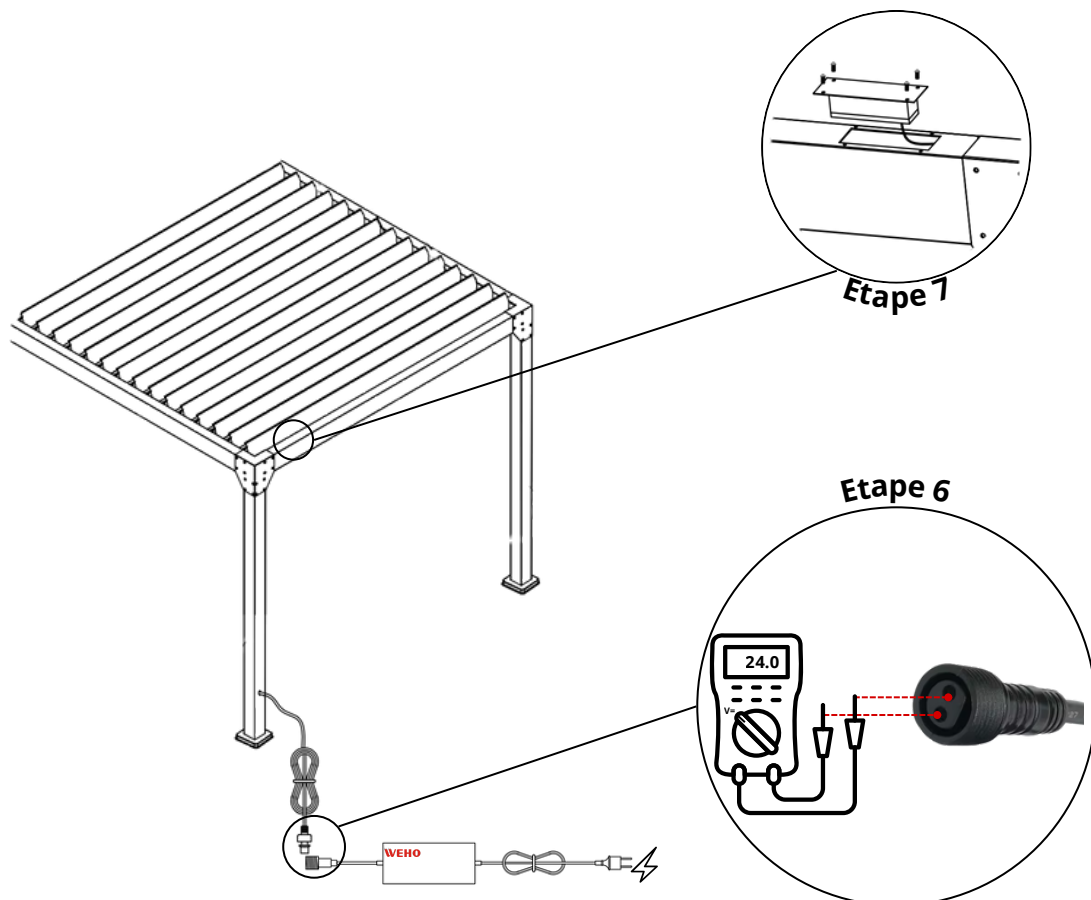
- **Je n'arrive pas à faire fonctionner ma pergola. Que faire ?**

1. Je vérifie le bon fonctionnement de la télécommande (allumage de l'écran LCD lors de l'appui sur une touche).
2. Je vérifie que je suis sur le bon canal (CF. Page **25**).
3. Je m'assure d'entendre un "BIP" lors du raccordement de l'alimentation de la pergola à la prise domestique.
4. Je vérifie le bon fonctionnement de la prise domestique à l'aide d'un multimètre ou d'un accessoire de type chargeur de téléphone ou lampe.
5. Je vérifie que tous les câbles d'alimentation sont correctement raccordés entre eux en ayant préalablement débranché l'arrivée électrique (CF. Page **11 & 12**).
6. Je vérifie la présence de courant 24V à la sortie du transformateur à l'aide d'un multimètre\*. (voir schéma ci-dessous).
7. Je vérifie le bon serrage des vis de fixation des câbles électriques dans le boîtier de commande en ayant préalablement débranché l'arrivée électrique. (voir schéma ci-dessous).

\*Procédure de vérification présence de courant 24V :

Ceci est un test électrique sous basse tension. Aucun risque d'électrocution n'est à craindre.

Munissez-vous d'un multimètre. Allumez votre multimètre en position voltmètre (V= ou V DC). insérez chaque pointe de vos fils dans chacune des broches de la connectique se trouvant à la sortie du transformateur.



- **Dois-je faire une démarche avant l'installation de mes produits ?**

L'installation d'une pergola bioclimatique, d'un carport ou d'un abri de jardin nécessite quelques démarches administratives en fonction de ses dimensions et de son implantation.

Nos abris de jardin ont une emprise de sol de 5m<sup>2</sup> à 20m<sup>2</sup> et sont soumis à la déclaration préalable de travaux. Pour nos modèles inférieurs à 5m<sup>2</sup> vous n'avez pas besoin d'autorisation d'urbanisme mais vous devez cependant respecter les règles du PLU ou du document d'urbanisme qui en tient lieu.

Les pergolas bioclimatiques et carports dont la surface est supérieure à 5m<sup>2</sup> et inférieure ou égale à 20m<sup>2</sup> sont soumis à la déclaration préalable de travaux.

Pour les pergolas bioclimatiques et les carports dont la surface est supérieure à 20m<sup>2</sup> vous devez déposer un permis de construire.

**Cas particuliers :**

- Site classé ou zone protégée : avant toute installation, il faut obtenir l'accord des Architectes des Bâtiments de France (ABF).
- Règlement de copropriété: si vous êtes en copropriété, une autorisation de l'assemblée générale peut être requise.
- Plan Local d'Urbanisme (PLU): certaines communes ont des restrictions spécifiques (hauteur, couleur, matériaux), il est conseillé de consulter la mairie avant d'effectuer l'achat d'un produit.

**La taxe d'aménagement :**

Les abris de jardin de plus de 5m<sup>2</sup> sont soumis à la taxe d'aménagement, sauf exonération décidée par la commune. Le montant est calculé sur une base forfaitaire au m<sup>2</sup> et est variable selon la localisation.

- **Puis-je commander les accessoires pour ma pergola bioclimatique dans un second temps ?**

Oui, nos pergolas bioclimatiques sont modulables. Des rideaux ou des panneaux peuvent être ajoutés dans un second temps. Soyez vigilants et vérifiez bien la compatibilité des accessoires avec votre modèle de pergola avant de passer commande.

- **Comment se passe la livraison de mes produits ?**

Nos abris de jardin, pergolas bioclimatiques et brises soleil sont livrés par un transporteur. Ce dernier vous contacte afin de définir un rendez-vous de livraison, effectué en semi-remorque équipé d'un chariot embarqué. Nos rideaux sont acheminés par un transporteur traditionnel.

Pour un montage en toute sérénité, retrouvez toutes nos notices de montage en format vidéo sur notre page YouTube et sur notre site web en cliquant sur le lien suivant ou en scannant le QR Code

<https://www.youtube.com/@greenoutside8067>



<https://green-outside.com/>



## 7. Garantie et contact

Votre produit est couvert par une garantie légale contre tout vice de fabrication. Vous retrouverez le détails de la garantie légale Green Outside en cliquant sur le lien suivant  
<https://green-outside.com/procedure-sav/>

ou en scannant le QR CODE



Pour toute demande de prise en charge au titre de la garantie ou en cas de problème avec votre produit, merci de contacter le service client Green Outside grâce aux coordonnées suivantes :

[sav@green-outside.com](mailto:sav@green-outside.com)

04 74 55 36 54 - Choix 2

Dans le cadre de sa politique d'amélioration continue, Green Outside se réserve le droit de modifier ses produits sans préavis.

Pour plus d'information sur les produits Green Outside:  
[info@green-outside.com](mailto:info@green-outside.com) et [www.green-outside.com](http://www.green-outside.com)