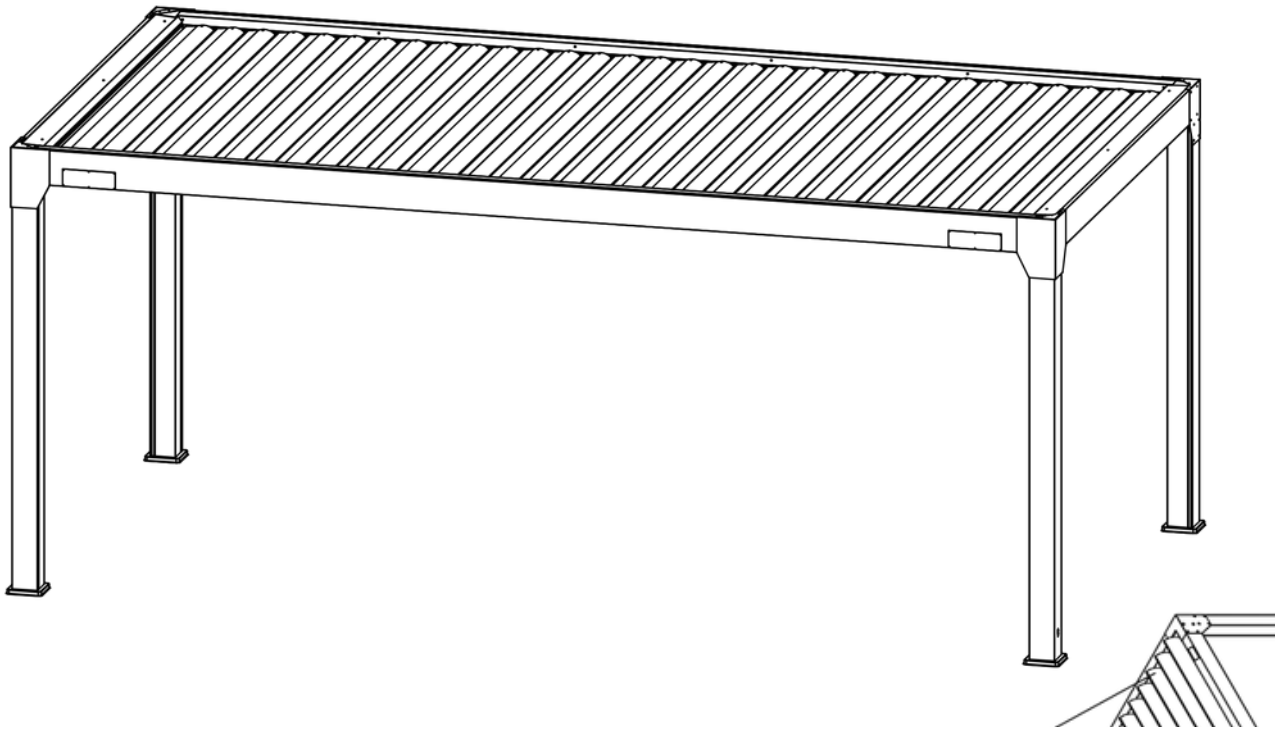


MONTAGE- UITSCHUIFBARE BIOKLIMATISCHE PERGOLA 6X3 INSTRUCTIES

PR18E6X3DNS



Voordat u met de montage van uw product begint, dient u de benodigde persoonlijke beschermingsmiddelen te dragen en de montage-instructies te raadplegen.



sav@green-outside.com

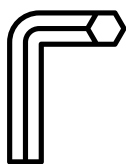
INHOUDSOPGAVE

1. VEILIGHEIDSINFORMATIE EN -INSTRUCTIES	-----	BLZ. 3
1.1 Benodigde gereedschappen	-----	p.3 p.3
1.2 Veiligheidsinstructies	-----	p.3
1.3 Uitpakken en controleren van de inhoud	-----	blz. 3
1.4 Onderhoudstips	-----	
2. INSTALLATIE	-----	BLZ. 4
3. LIJST MET COMPONENTEN	-----	BLZ. 5
3.1 Structurele componenten	-----	blz. 5
3.2 Schroeven en accessoires	-----	blz. 6
4. DE PERGOLA IN ELKAAR ZETTEN	-----	P8
5. INFORMATIE OVER DE AFSTANDSBEDIENING	-----	BLZ. 24
5.1 Bediening met afstandsbediening	-----	blz. 24
5.2 Gebruik en functies van de afstandsbediening	-----	blz. 25
6. PROBLEEMOPLOSSING EN VEELGESTELDE VRAGEN	-----	PAGIN A 26
7. GARANTIE EN CONTACT	-----	BLZ. 28

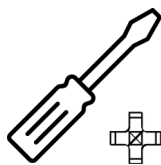
1. VEILIGHEIDSINFORMATIE EN -INSTRUCTIES



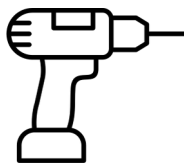
1.1 Benodigde gereedschappen



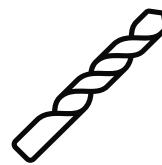
1 inbussleutel
Ø4
(INBEGREPEN)



1 kruiskopschroevendraaier (PH1)



1 hamerboor /
roterende hamer



1 betonboor
Ø10



1 trapladder per
persoon

1.2 Veiligheidsinstructies

Om een veilige montage van uw product te garanderen, moeten bepaalde regels worden nageleefd:

- Het dragen van persoonlijke beschermingsmiddelen wordt ten zeerste aanbevolen (handschoenen, veiligheidsschoenen, veiligheidsbril, enz.).
- Houd kinderen uit de buurt van de bouwplaats.
- Kies een geschikte locatie voor de montage van uw product (een vlakke, harde ondergrond die een stevige verankering mogelijk maakt en niet blootgesteld is aan harde wind).
- Zorg ervoor dat de bevestigingspunten niet samenvallen met kabeldoorvoeren, leidingen of andere buizen.
- Bij het plaatsen van een pergola is het belangrijk om de ondergrond een hellingshoek van 1% te geven, zodat regenwater goed kan afvloeien.
- Probeer de montage niet uit te voeren bij ongunstige weersomstandigheden (regen, wind, sneeuw, enz.).
- Bij slecht weer (wind, regen, sneeuw) is het aan te raden de lamellen halfopen te zetten om de luchtstroom te bevorderen en sneeuwophoping te voorkomen.

1.3 Het product uitpakken

Wees voorzichtig bij het openen van de dozen en gebruik geen stanleymes of ander scherp voorwerp dat het product kan beschadigen.

De dozen zijn voorzien van labels met de onderdelen erin. Controleer of u alle onderdelen uit de onderdelenlijst hebt en of deze kloppen voordat u begint met het in elkaar zetten van uw product.

1.4 Onderhoudstips

- Wij raden aan uw product regelmatig schoon te maken door bladeren, takken of andere elementen te verwijderen die de goede werking ervan kunnen belemmeren.
- Je product kan met zeepsop worden schoongemaakt.
- Gebruik nooit een hogedrukreiniger, bijtende producten of oplosmiddelen.

Mocht er een onderdeel ontbreken, beschadigd zijn of mocht u twijfels hebben, neem dan contact op met de klantenservice van Green Outside.
sav@green-outside.com

2. Installatie

Voor een vlotte montage is een montageoppervlakte nodig van minimaal de afmetingen van de pergola plus 1 meter.

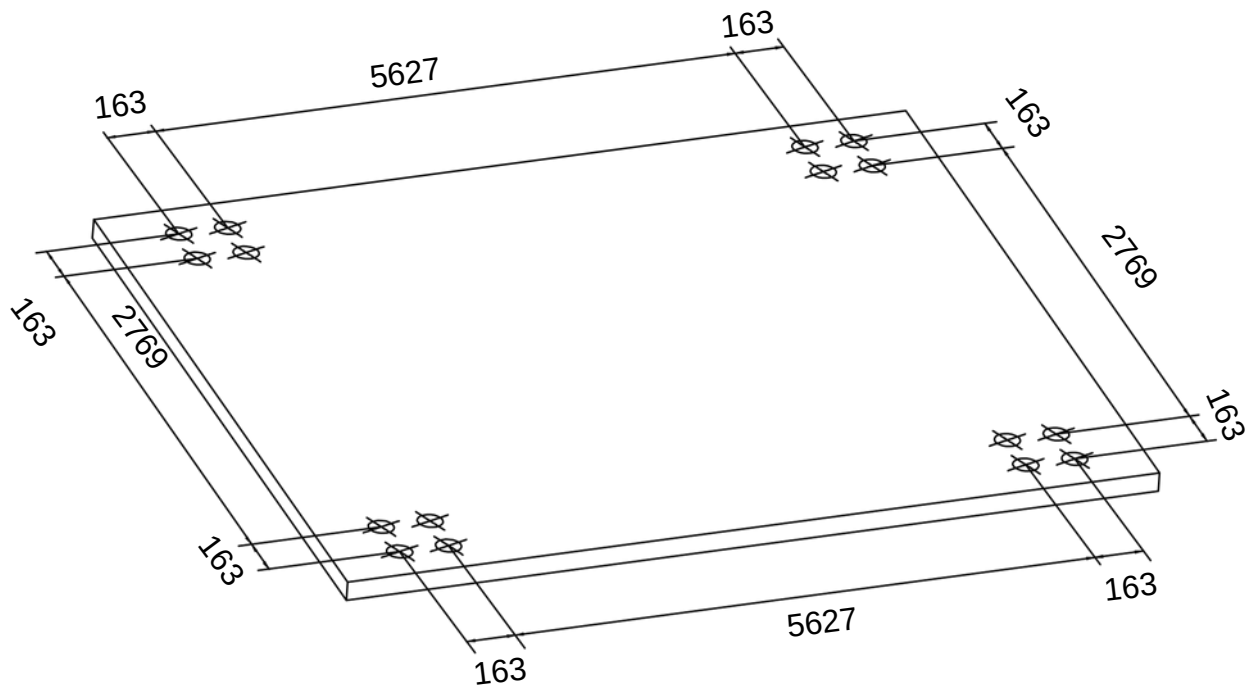
Gebruik vloerbescherming om krassen te voorkomen.

Om uw pergola te kunnen plaatsen, dient u te zorgen voor een ondergrond met een helling van 1% voor de afvoer van regenwater.

Hieronder vindt u de hart-op-hartafstanden voor het verankeren van uw pergola in de grond na de montage.

BELANGRIJK: Accessoires zoals gordijnen en panelen mogen pas worden geïnstalleerd nadat de productmontage volledig is voltooid en de constructie stevig aan de grond is verankerd.

- Afmetingen in millimeters (mm)



U vindt al onze videotutorials door op de volgende link te klikken.















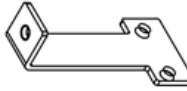
<https://www.youtube.com/@greenoutside8067>

of door de QR-code te scannen

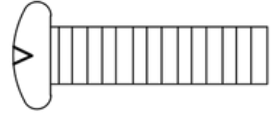
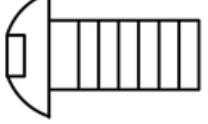
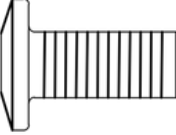
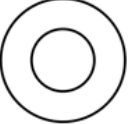
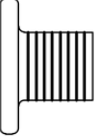
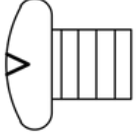


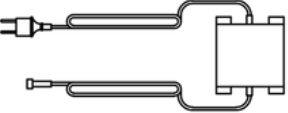

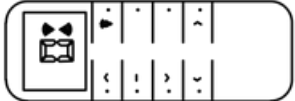


3.Lijst met componenten

3.1 Structurele componenten

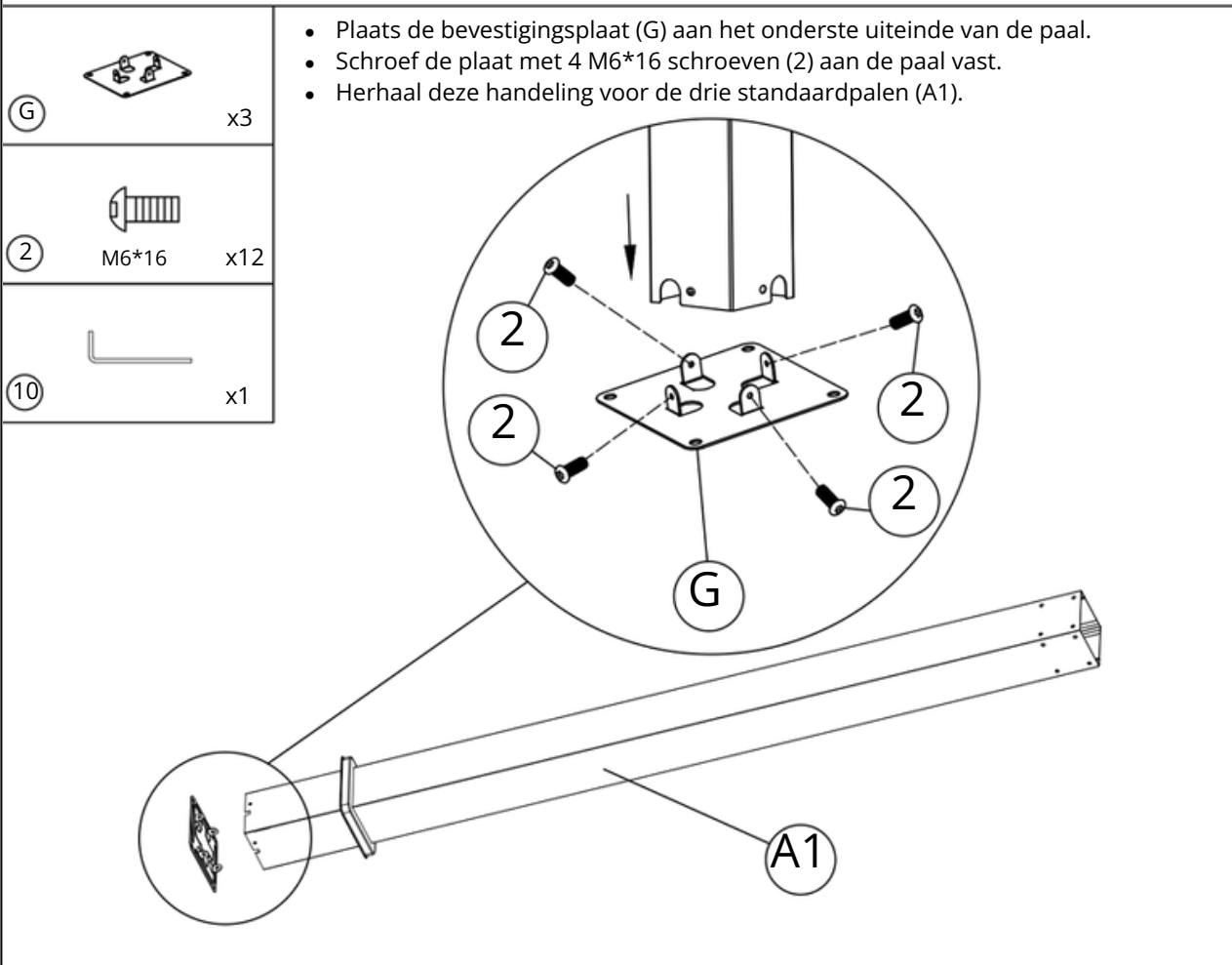
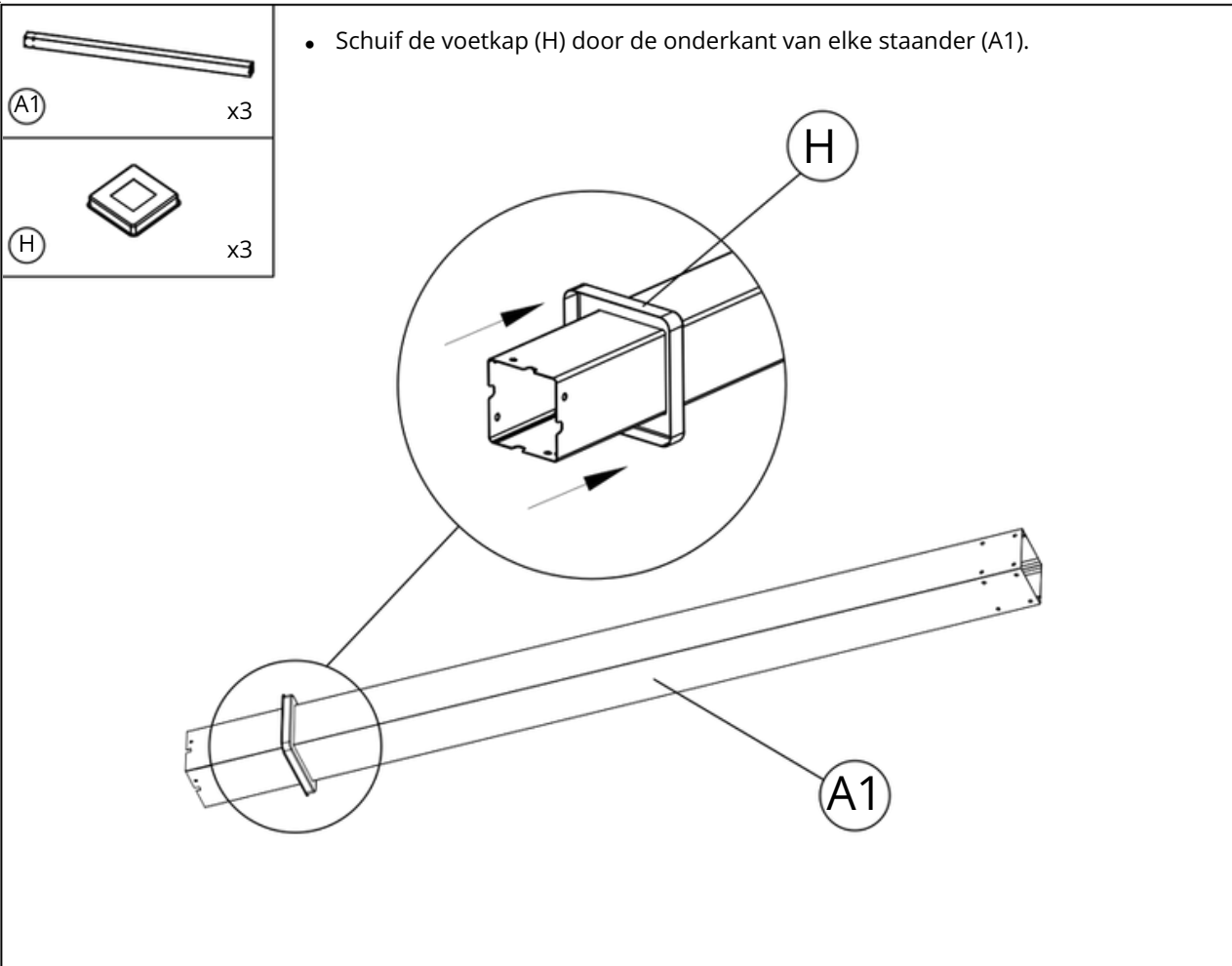
Referentie	component	Hoeveelheid	Vertegenwoordiging
A1	Na	3	
A2	Paal met stroomaansluiting	1	
B1	Langsbalk met meerdere verbindingstukken	1	
B2	Langsbalk met eenvoudige verbinding	1	
C1	Zijbalkconnector	1	
C2	Zijbalk	1	
C3	Zijbalkafdekking	2	
D1	3m dakblad	32	
D2	3M afwerkingsmes	1	
EN	Hoekbeugel voor balkbevestiging	4	
F	Hoekkap	4	
G	Montageplaat voor paal	4	
H	Voetkap	4	
I	Bovenste afwerkplaat	4	
J	Bladafstandhouder	6	

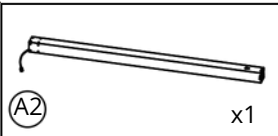
3.2 Schroeven en accessoires

1	Toon M5*25	132	
2	Vis M6*16	16	
3	Vis M6*16	64	
4	Rondelle Ø5	132	
5	Toon M4*4	16	
6	Toon M5*8	18	
7	Anker + schroef M8*60	16	
8	Inbussleutel 4	1	
	Transformator - 24V 400W	1	
L	Motorsteun	2	
	LCD-scherm afstandsbediening	1	

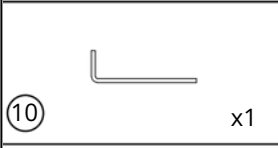
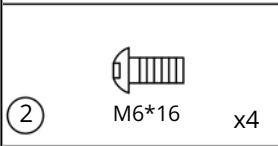
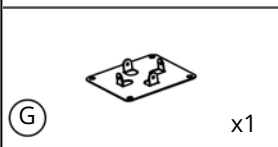
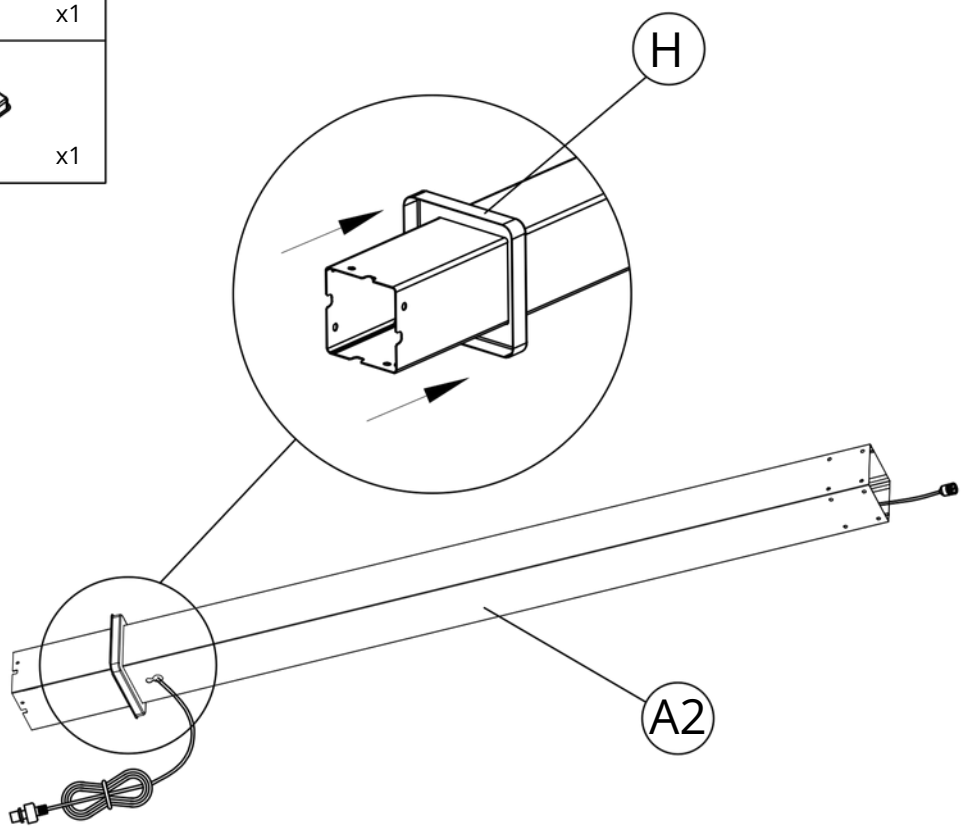
*Belangrijke opmerking: De grafische voorstellingen (schetsen, diagrammen en foto's) in dit document zijn niet bindend en dienen uitsluitend ter illustratie. Ze kunnen afwijken van het uiteindelijke product.

4. De pergola in elkaar zetten

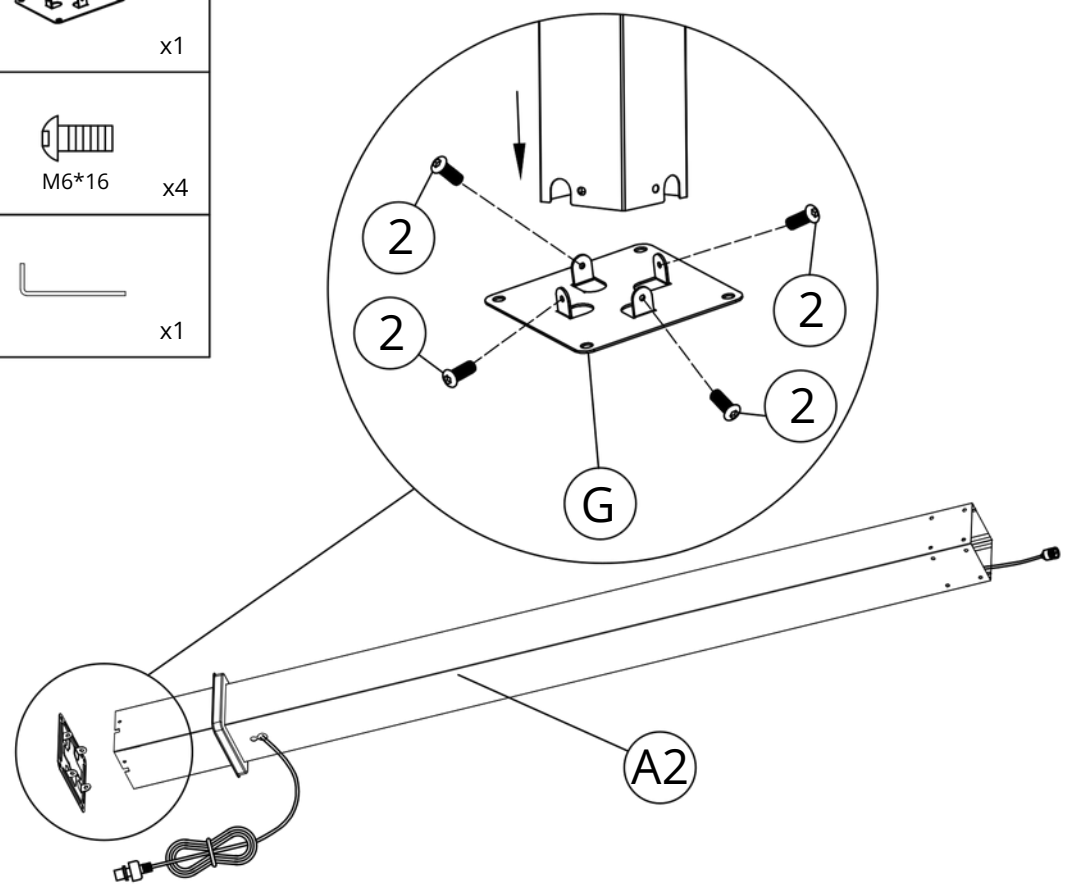









- Identificeer de paal (A2) aan de hand van de stroomaansluiting.
- Schuif de voetkap (H) over de stroomaansluiting.



- Bevestig de plaat (G) met 4 M6*16 schroeven (2) zoals in de vorige stap.



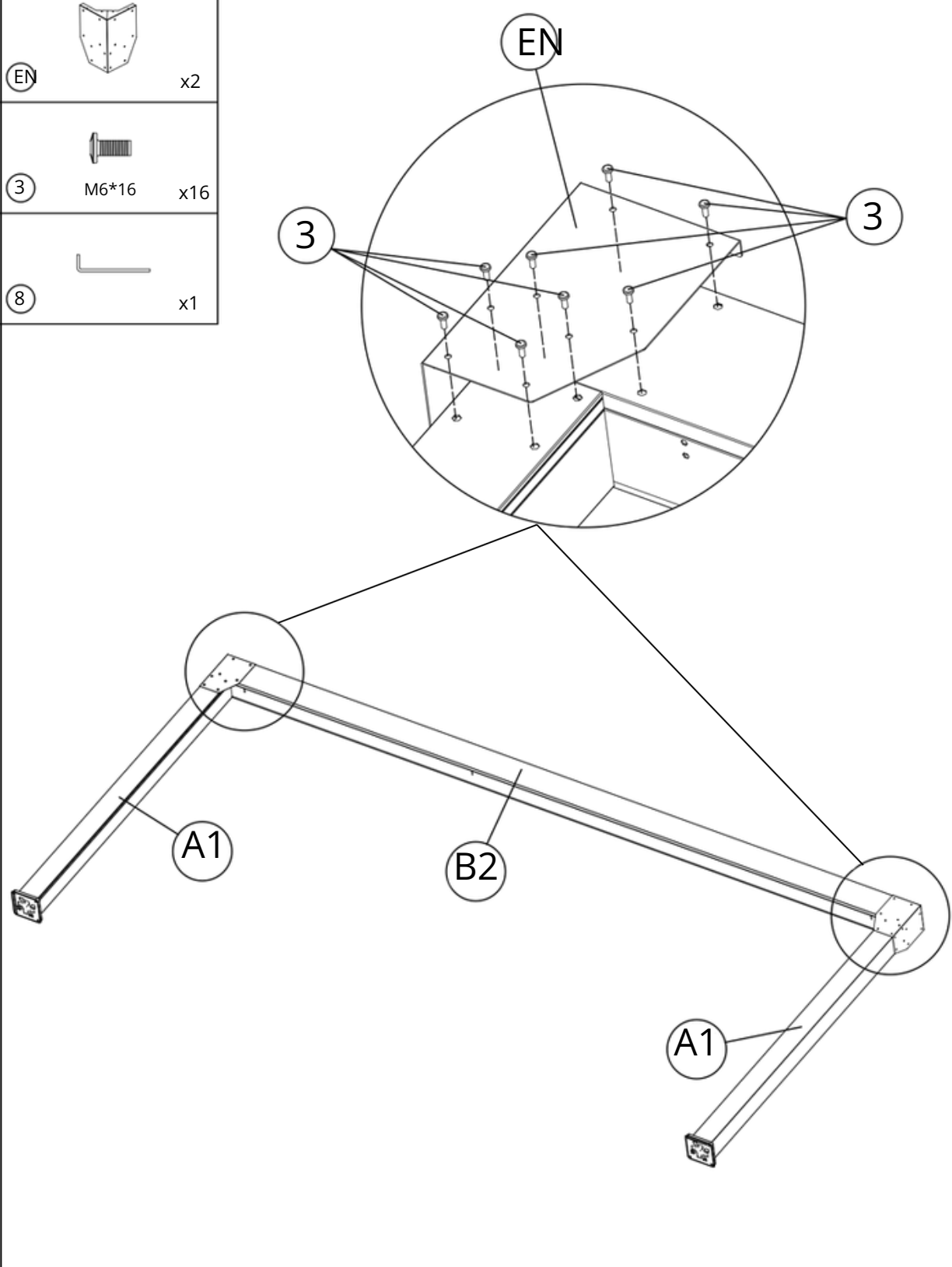
	A1	x2
	B2	x1
	EN	x2
	3	M6*16 x16
	8	x1






- Lijn op de grond twee staanders (A1) uit met de langsligger (B2).
- Plaats in elke hoek een hoekhaakje (E).
- Bevestig de constructie met 16 M6*16 schroeven (3).



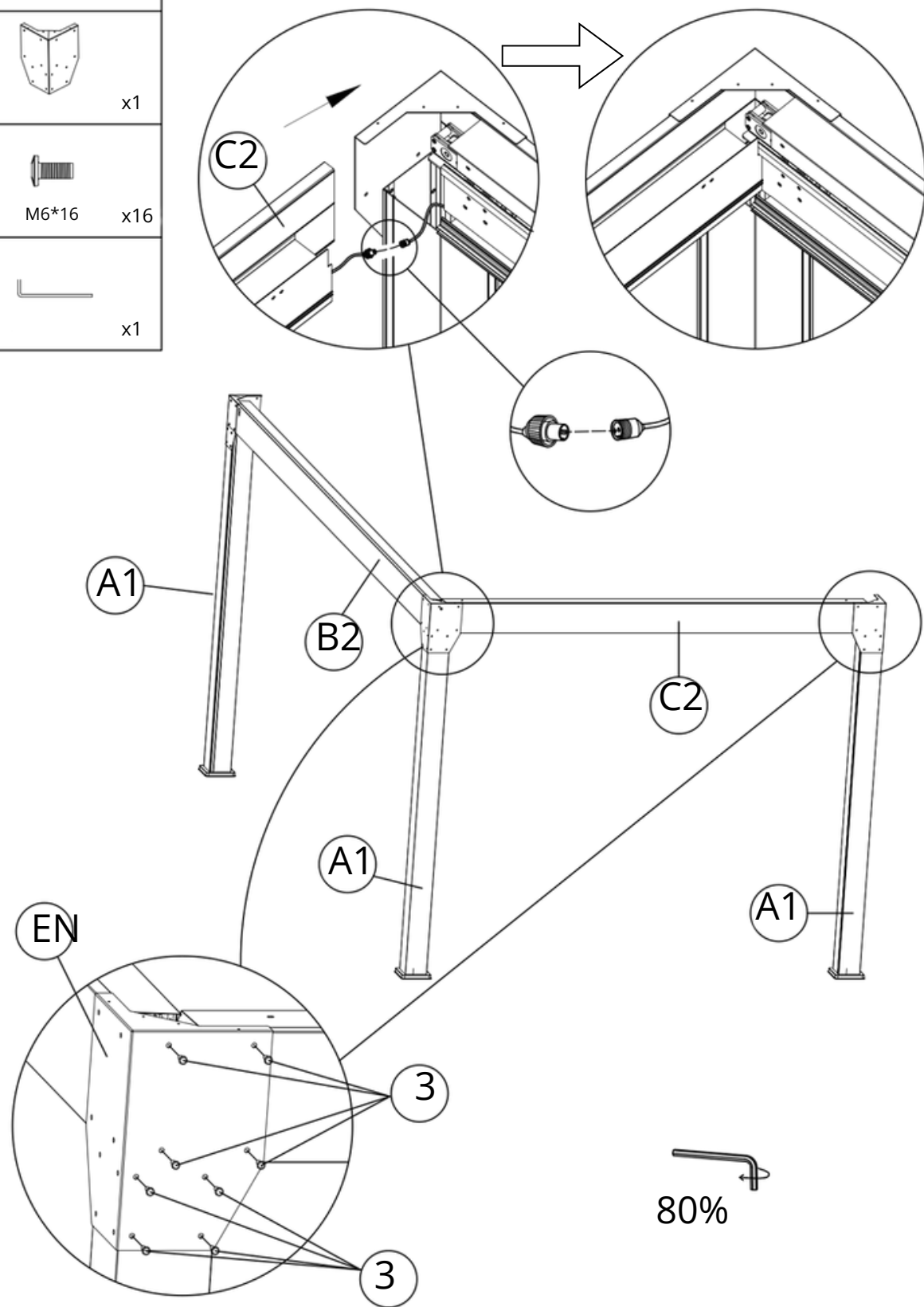
80%





Belangrijk: Draai de schroeven slechts tot 80% vast om verdere afstelling mogelijk te maken.




	A1	x1
	C2	x1
	EN	x1
	3	M6*16 x16
	8	x1

- Hef de eerder gemonteerde portaalkraan omhoog.
- Verbind de connector tussen (C2) en (B2) en bevestig vervolgens de zijbalk (C2) loodrecht op een van de staanders.
- Bevestig de laatste staander (A1) aan het andere uiteinde van de zijbalk (C2).
- Gebruik de hoekbeugel (E) en 16 M6*16 schroeven (3) en draai ze aan tot 80%.

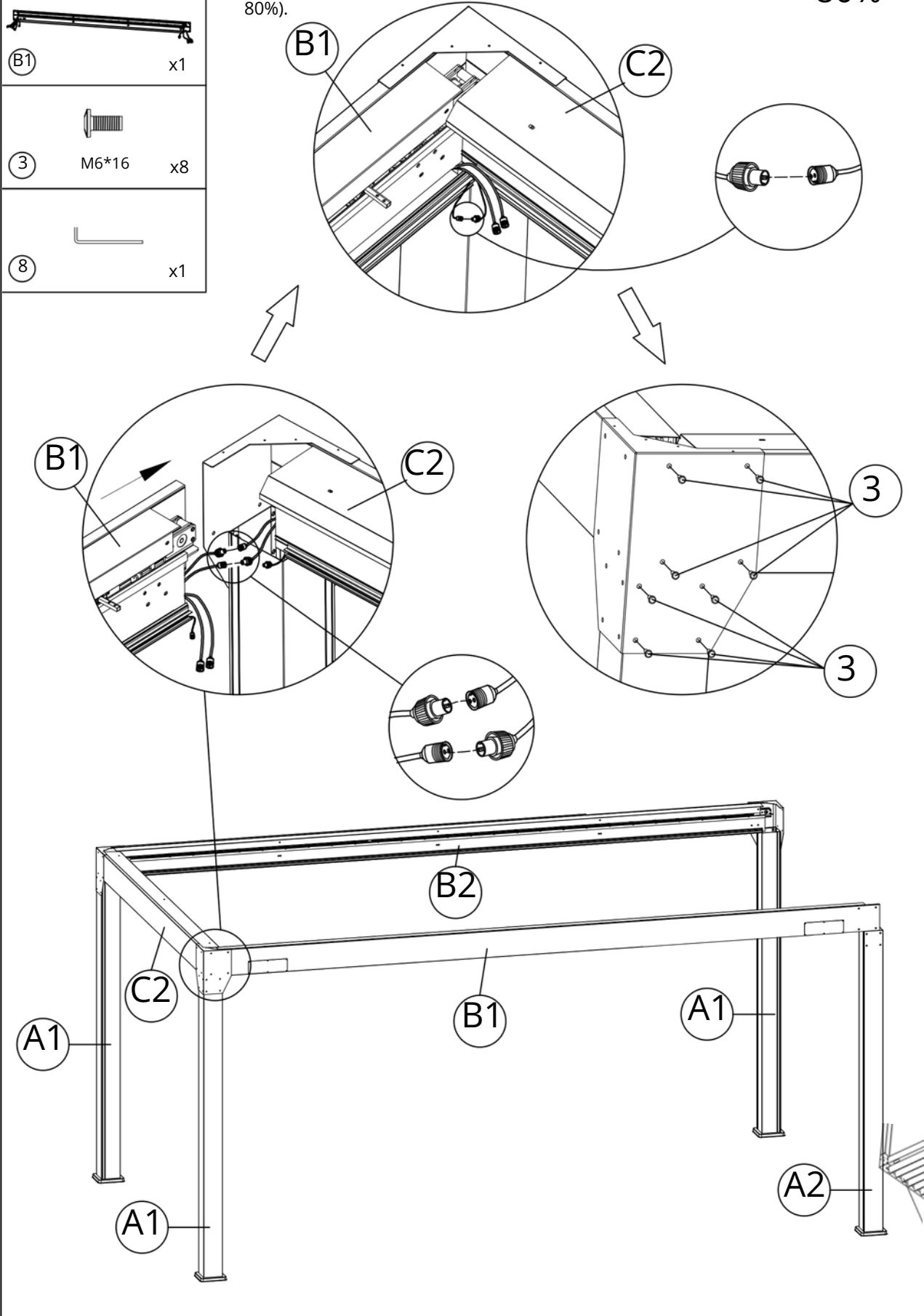


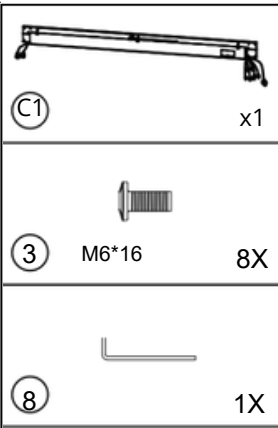
	(A2)	x1
	(B1)	x1
	(3)	M6*16 x8
	(8)	x1

- Plaats de langsligger (B1) tegenover ligger B2.
- Plaats de paal (A2) om de rechthoek te sluiten.
- Sluit de elektrische kabels (LED en motor) in de hoeken aan voordat u de profielen bevestigt.
- Bevestig de elementen met de schroeven (3) (aandraaien tot 80%).



80%

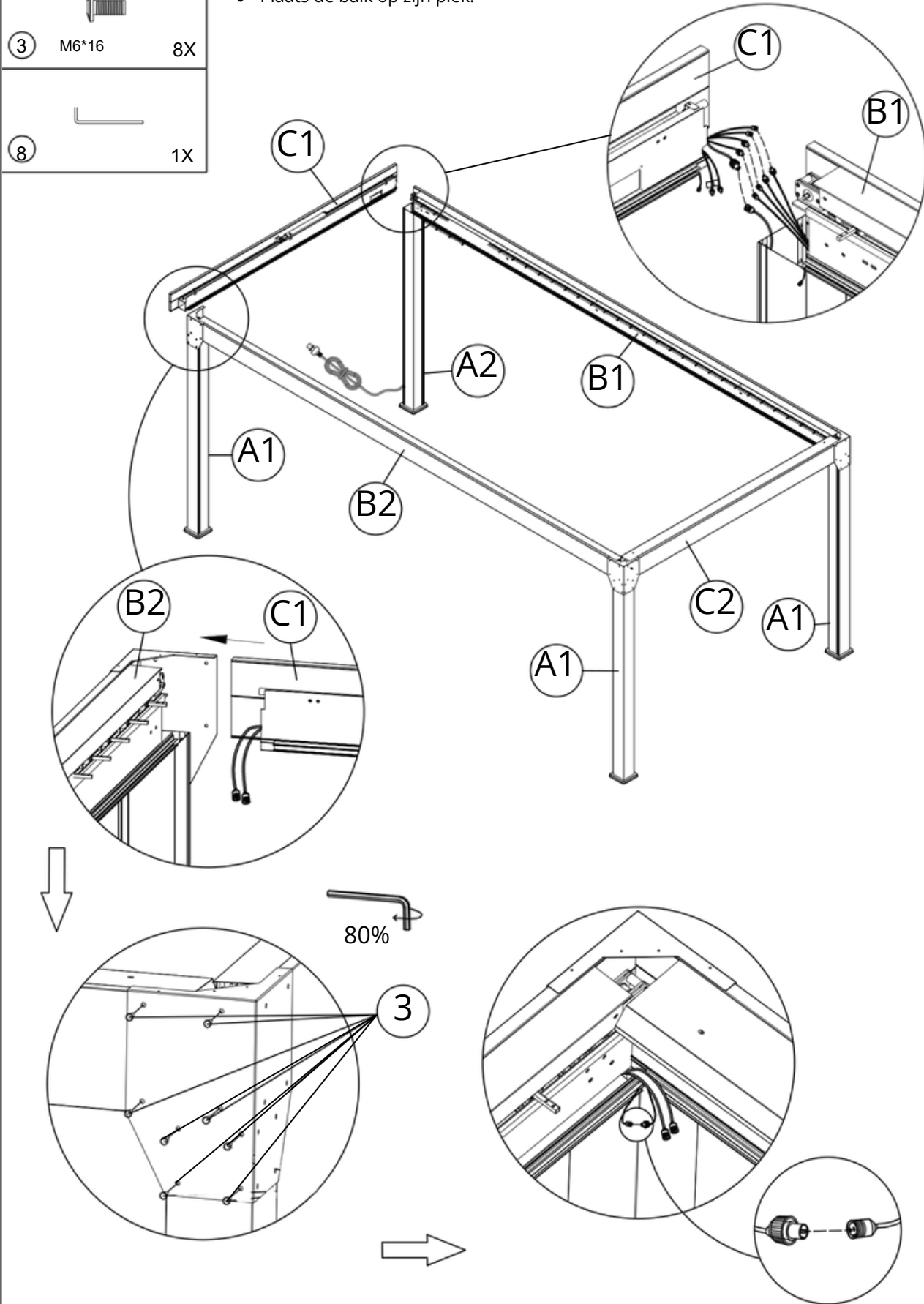


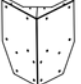




- Plaats de balk (C1) (met het mechanisme) tussen de staanders A2 en A1.
- Bevestig de balk (C1) in de hoek van (B2) met behulp van 8 schroeven (3).
- Sluit de motorconnectoren in de hoek aan.

Belangrijk: Sluit stekkers met dezelfde labels op elkaar aan om een goede werking te garanderen. (Bijv.: V1 met V1, V2 met V2, enz.)

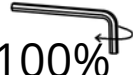
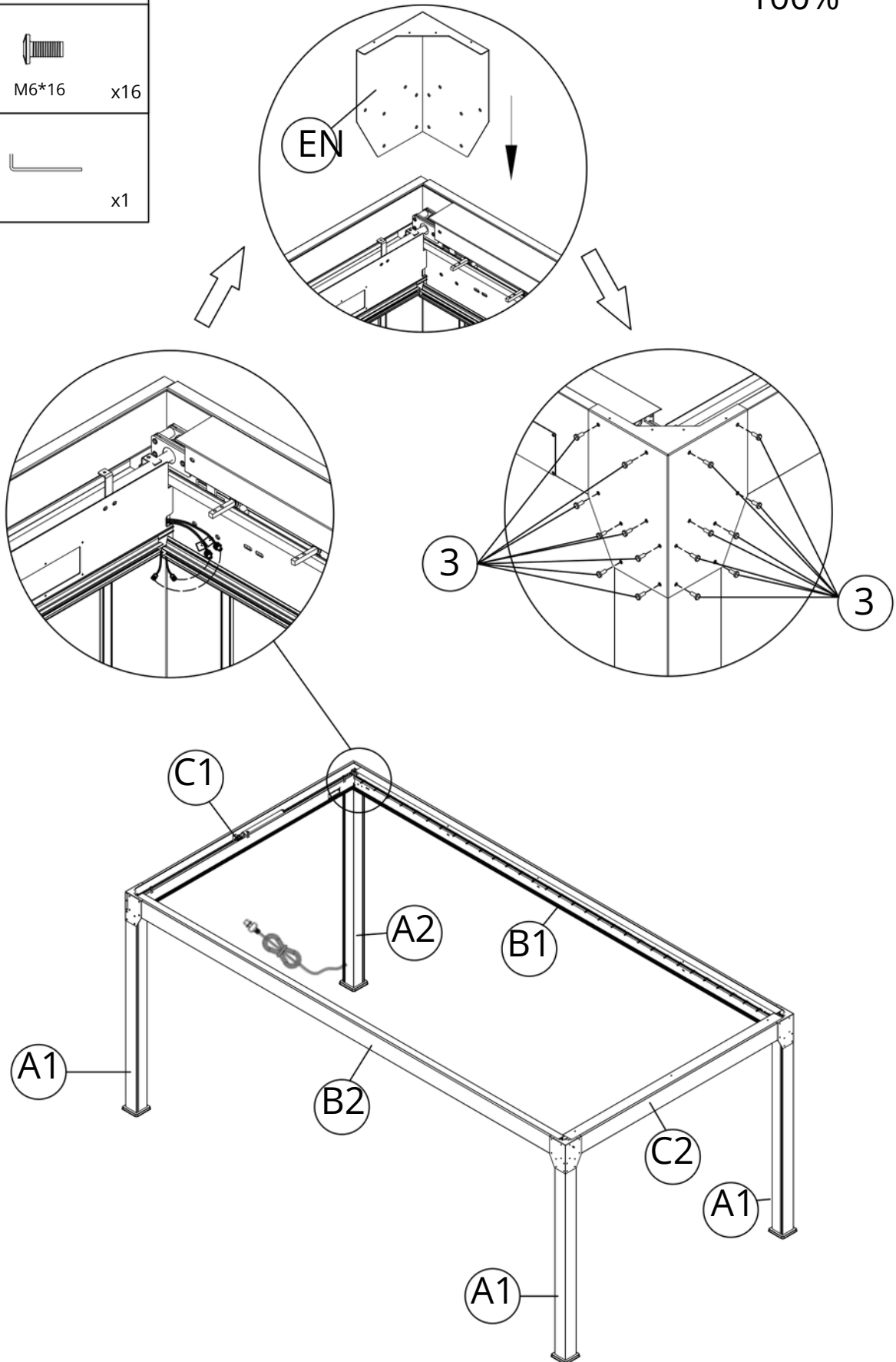
- Plaats de balk op zijn plek.



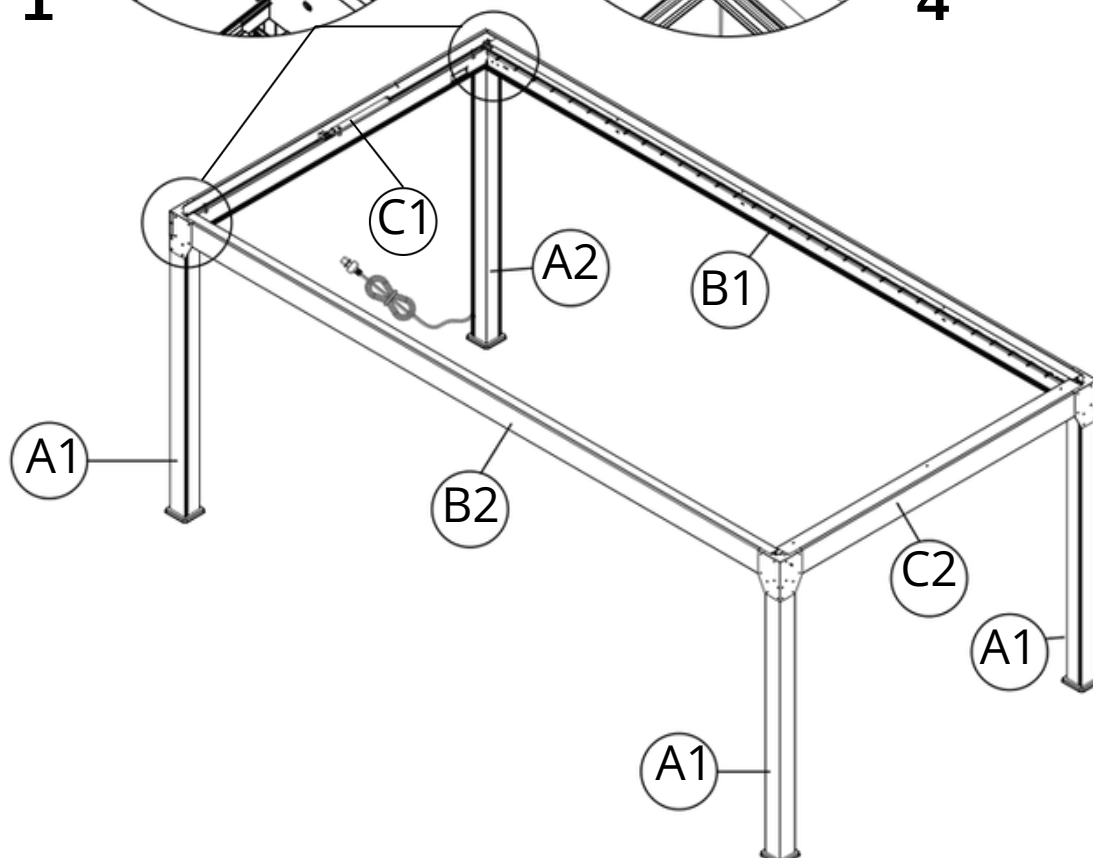
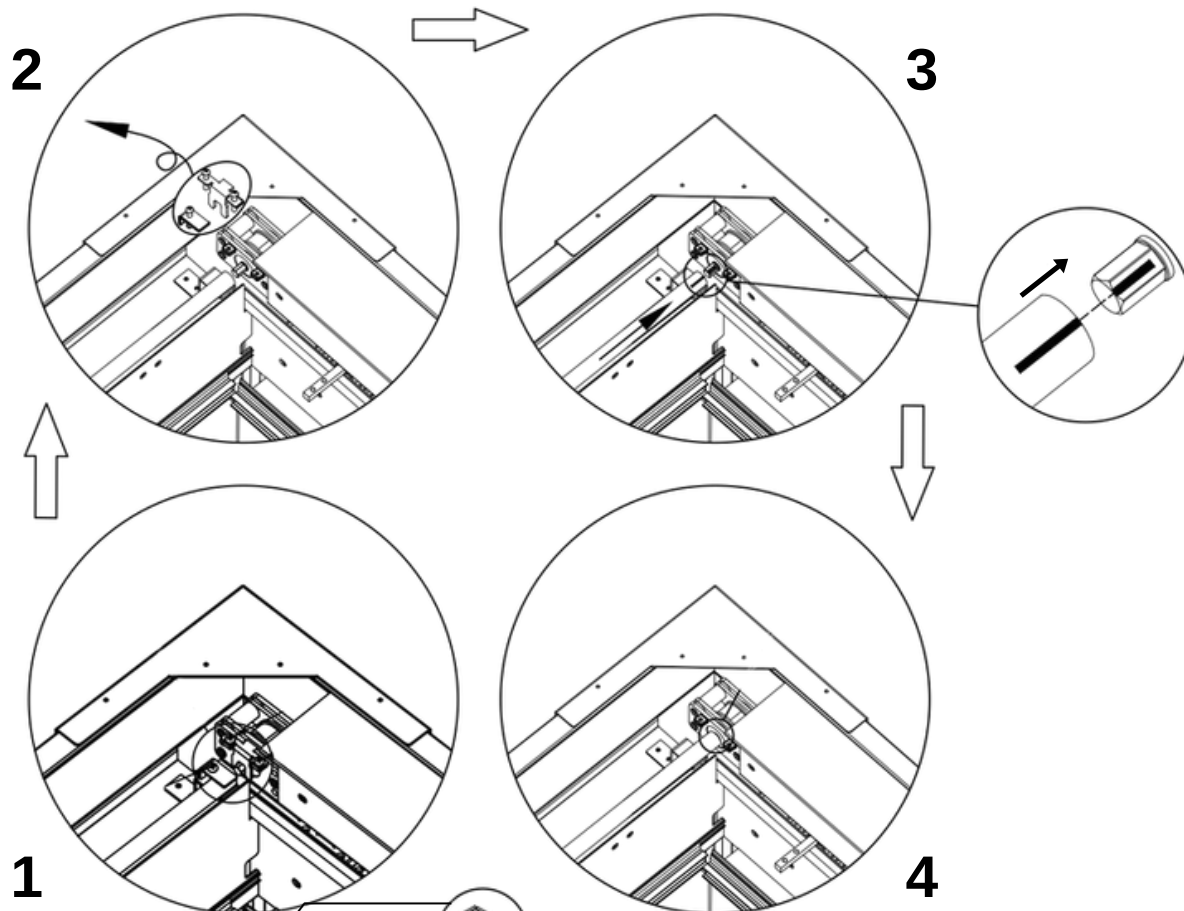
EN	 x1
3	 M6*16 x16
8	 x1

- Plaats de laatste hoekbeugel (E) in de resterende hoek.
- Controleer of de constructie vierkant is.
- Draai nu alle schroeven onder alle hoeken volledig vast (100%).

100%

- Zoek op de balk (C1) de 3 schroeven die aan weerszijden van de balk zijn aangegeven.
- Draai ze volledig los door ze tegen de klok in te draaien.
- Verwijder de schroeven, de plaat en het vergrendelingsstuk (deze onderdelen zijn niet nodig voor de rest van het proces).
- Duw de aandrijf-as in de richting van de pijl, zodat de markeringen op één lijn liggen.
- Duw de as totdat deze de aanslag bereikt.



(L)

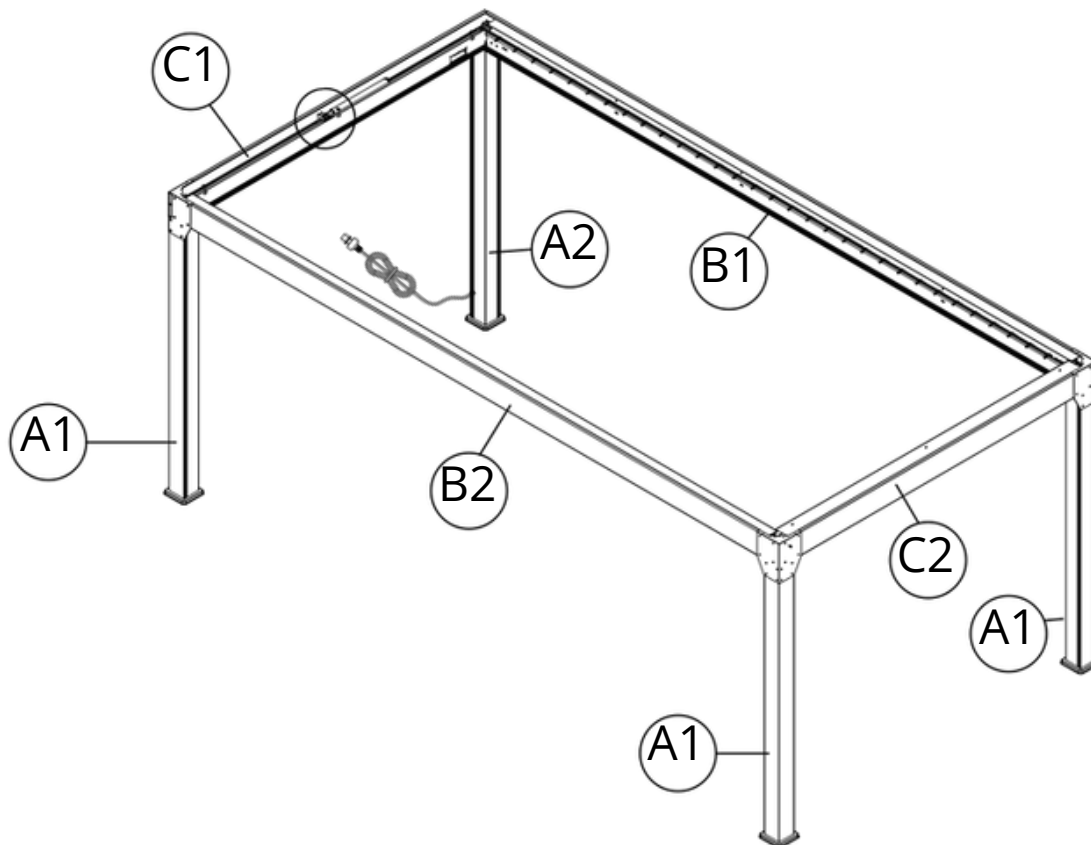
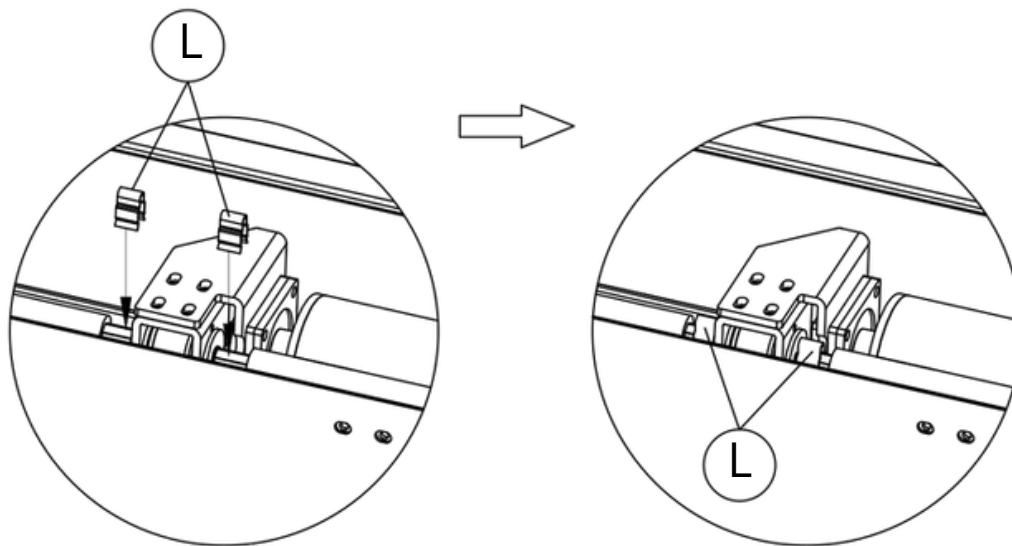


x2

- Plaats in het midden van balk C1, motorsteunstukken (L).

aan weerszijden van de motor,

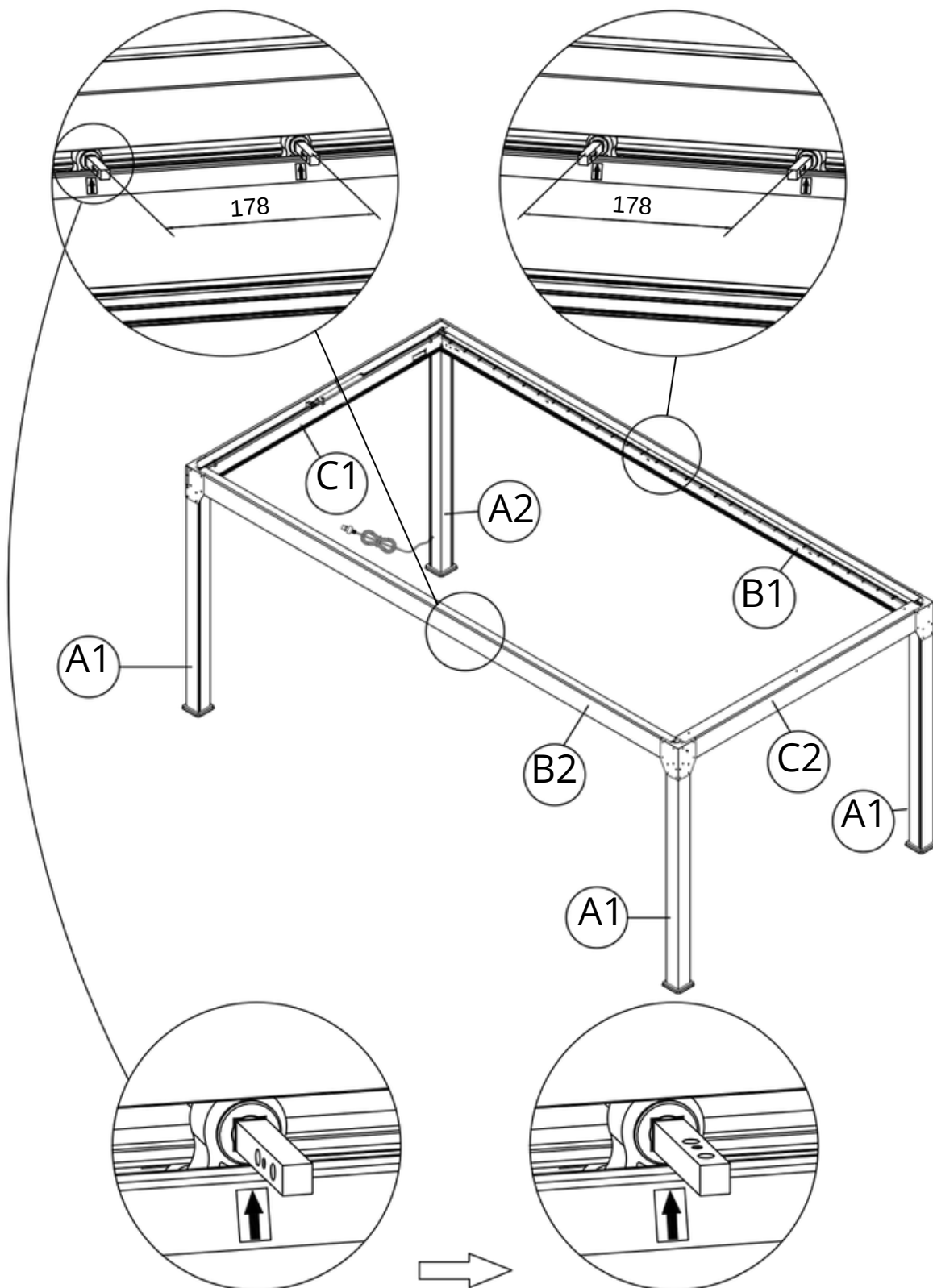
de 2





- Controleer de hart-op-hartafstand tussen elke bladsteun. Deze afstand moet ongeveer 178 mm bedragen.
- Controleer de oriëntatie van elke bladsteun. De steunen moeten verticaal staan, met de schroefgaten loodrecht op de grond.

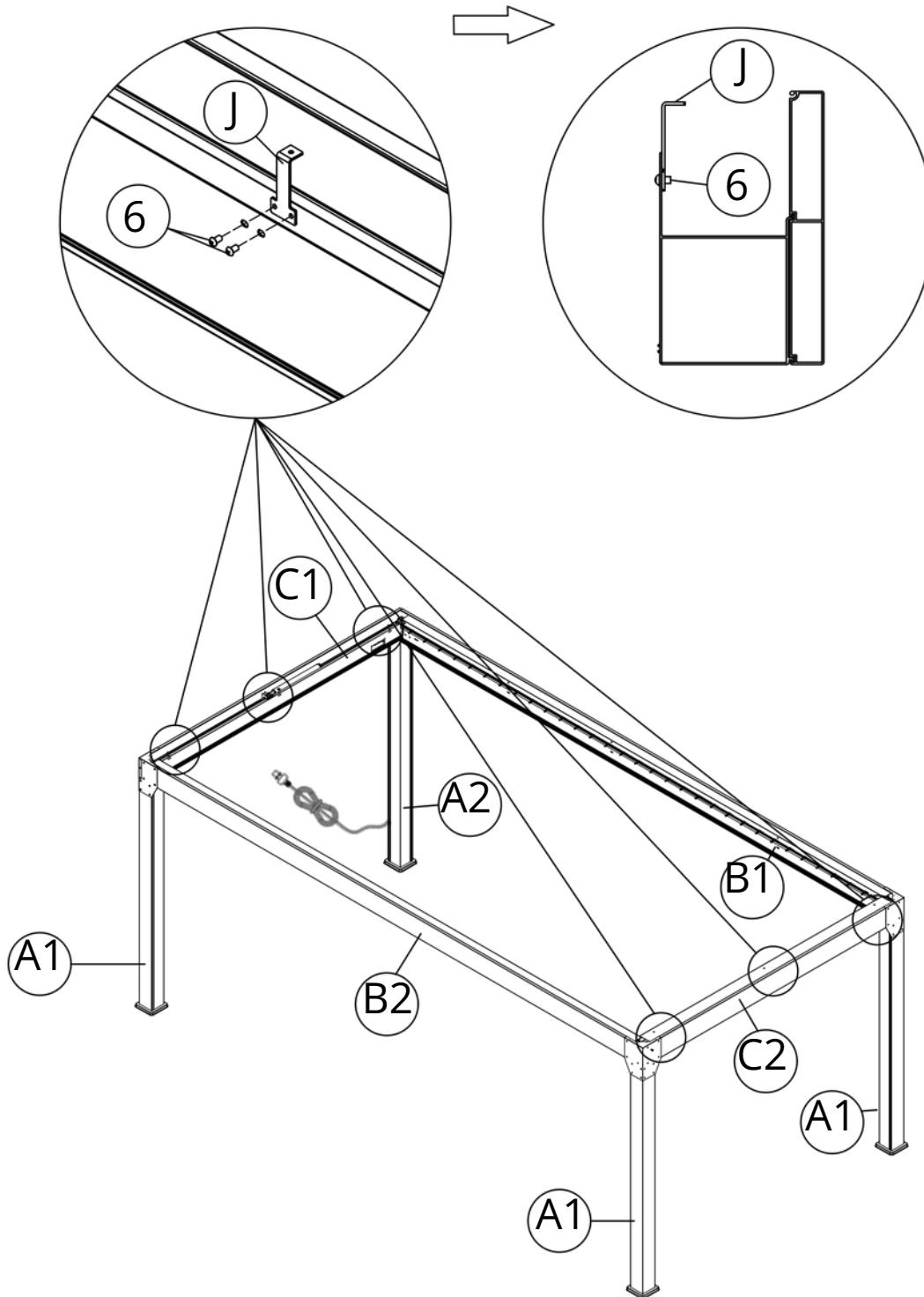
WAARSCHUWING: DEZE BEWERKING MAG ALLEEN WORDEN UITGEVOERD ALS DE VOORGAANDE

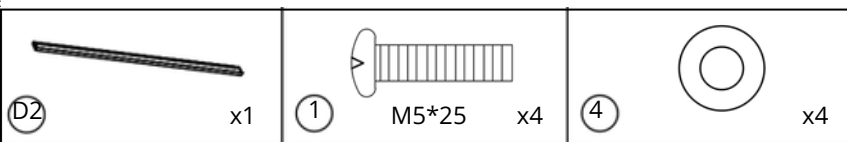
- Sluit de voeding aan. **CONTROLES NIET AAN DE VERWACHTINGEN VOLDOEN.**
- Stel de afstandsbediening in op kanaal 2. Stel de beugels zo af dat de hart-op-hartafstand ongeveer 178 mm bedraagt.
- Schakel over naar kanaal 1. Stel de positie zo af dat de schroefgaten van de steunen perfect verticaal staan (loodrecht op de grond).



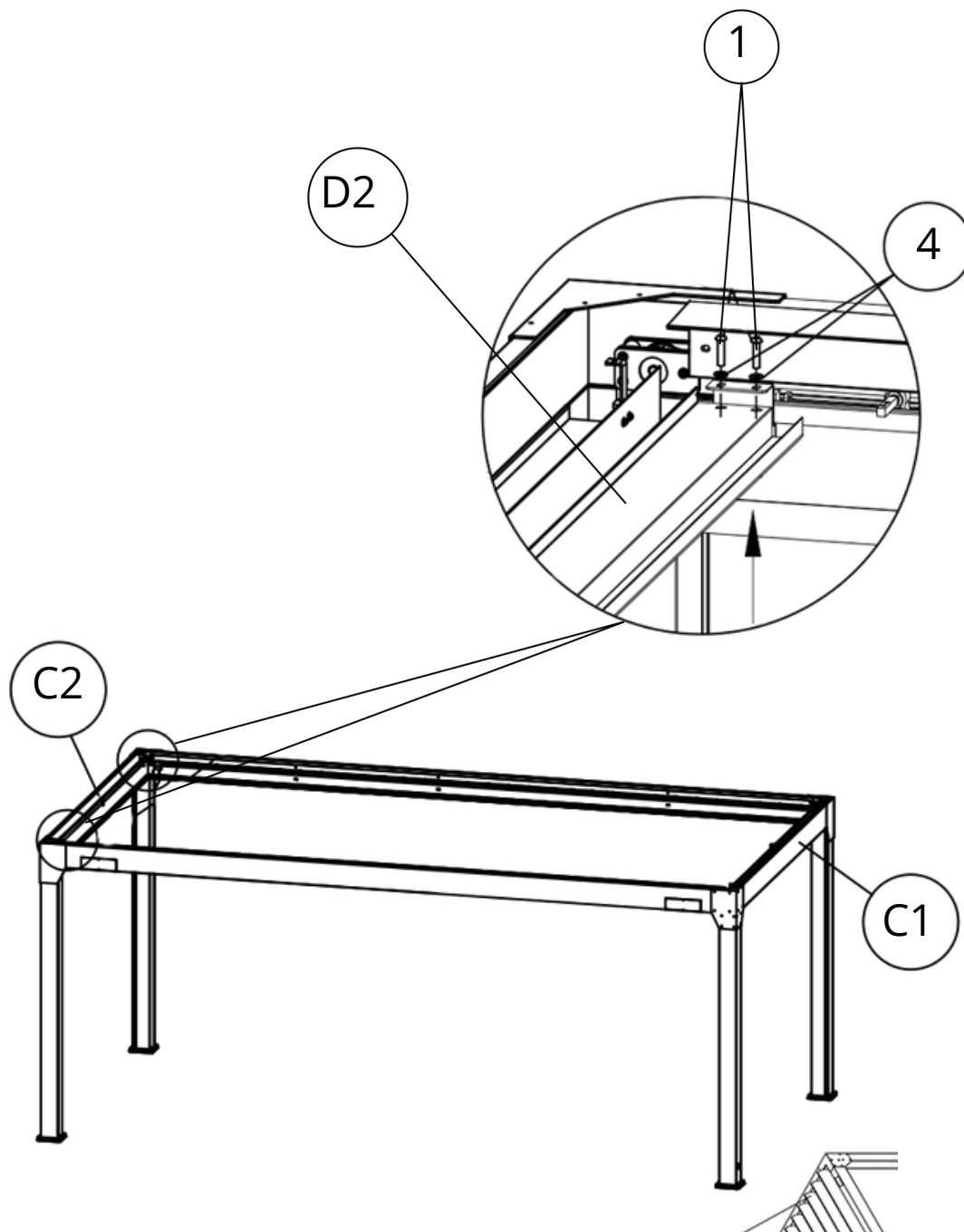
J	 x6
6	 M5*8 x12

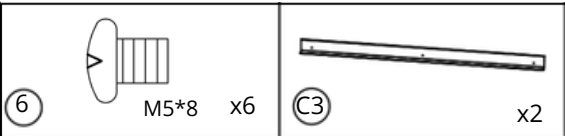
- Bevestig 3 bladafstandhouders (J) aan de 2 uiteinden en het midden van balk C1 met 6 M5*8 schroeven (6).
- Bevestig 3 bladafstandhouders (J) aan de 2 uiteinden en het midden van balk C2 met 6 M5*8 schroeven (6).





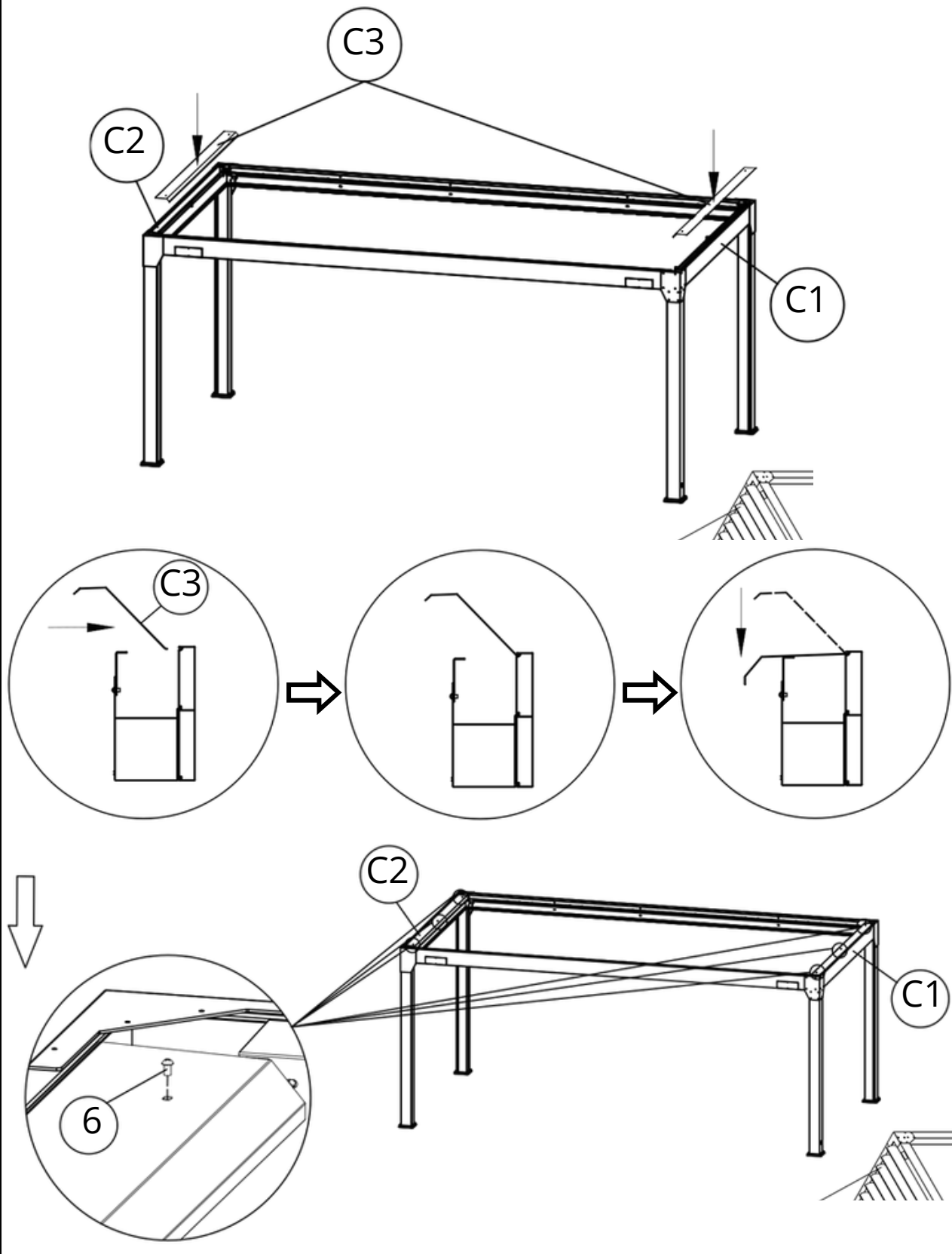
- Plaats het afwerkingsblad (D2) aan de zijkant van de balk C2 en schroef het aan beide uiteinden vast met de schroeven (1) en ringen (4).

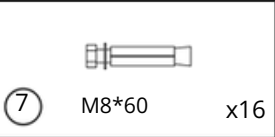




• Plaats de balkafdekkingen (C3) op de bovenzijde van de balken C1 en C2.

- Plaats de schuine balkafdekking op de juiste positie voordat u deze erin schuift. Nadat u deze erin hebt geschoven, kantelt u het onderdeel naar beneden.
- Bevestig de balkafdekkingen met 6 M5x8 schroeven (6).



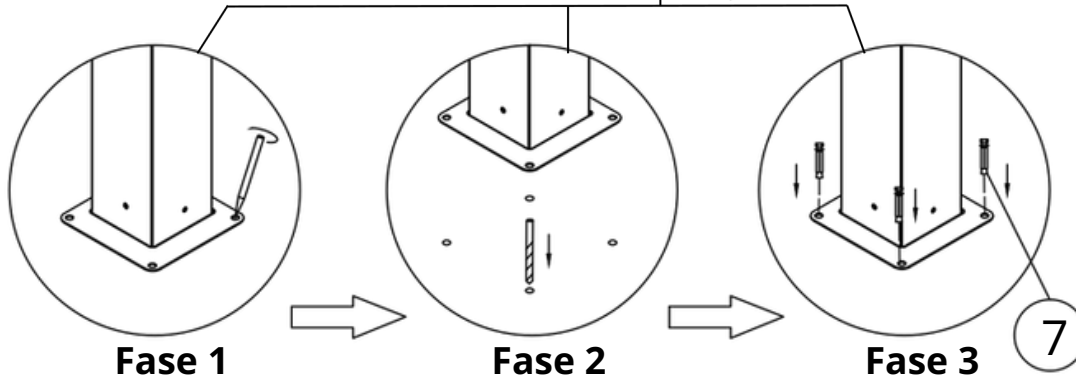
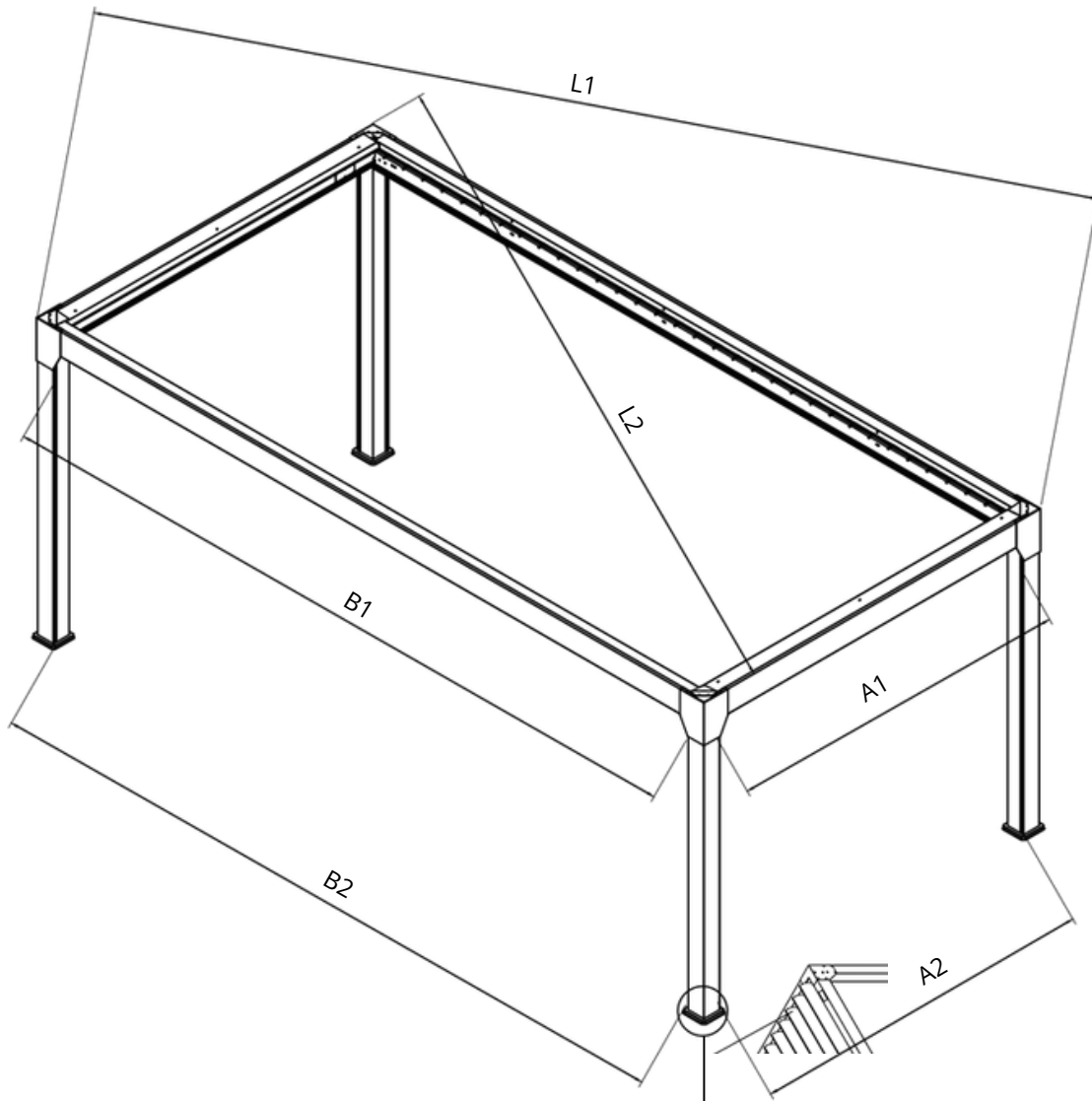





Controle op haaksheid: Meet vóórdát u de constructie in de grond vastzet de diagonalen (L1 en L2). Deze moeten ongeveer gelijk zijn ($L1=L2$) om ervoor te zorgen dat de constructie rechthoekig is. Controleer ook of de breedtes (A1=A2) en lengtes (B1=B2) aan de boven- en onderkant van de palen gelijk zijn.

Stap 1: Markeer de locatie van de gaten op de grond met behulp van de platen.

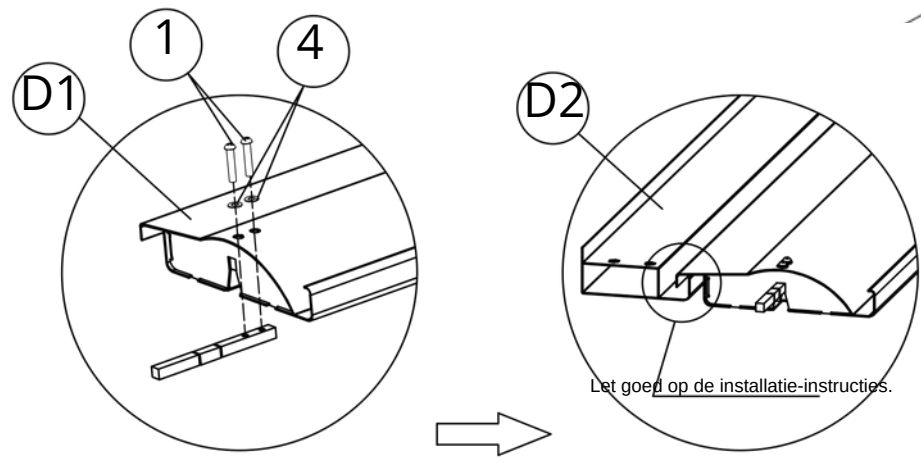
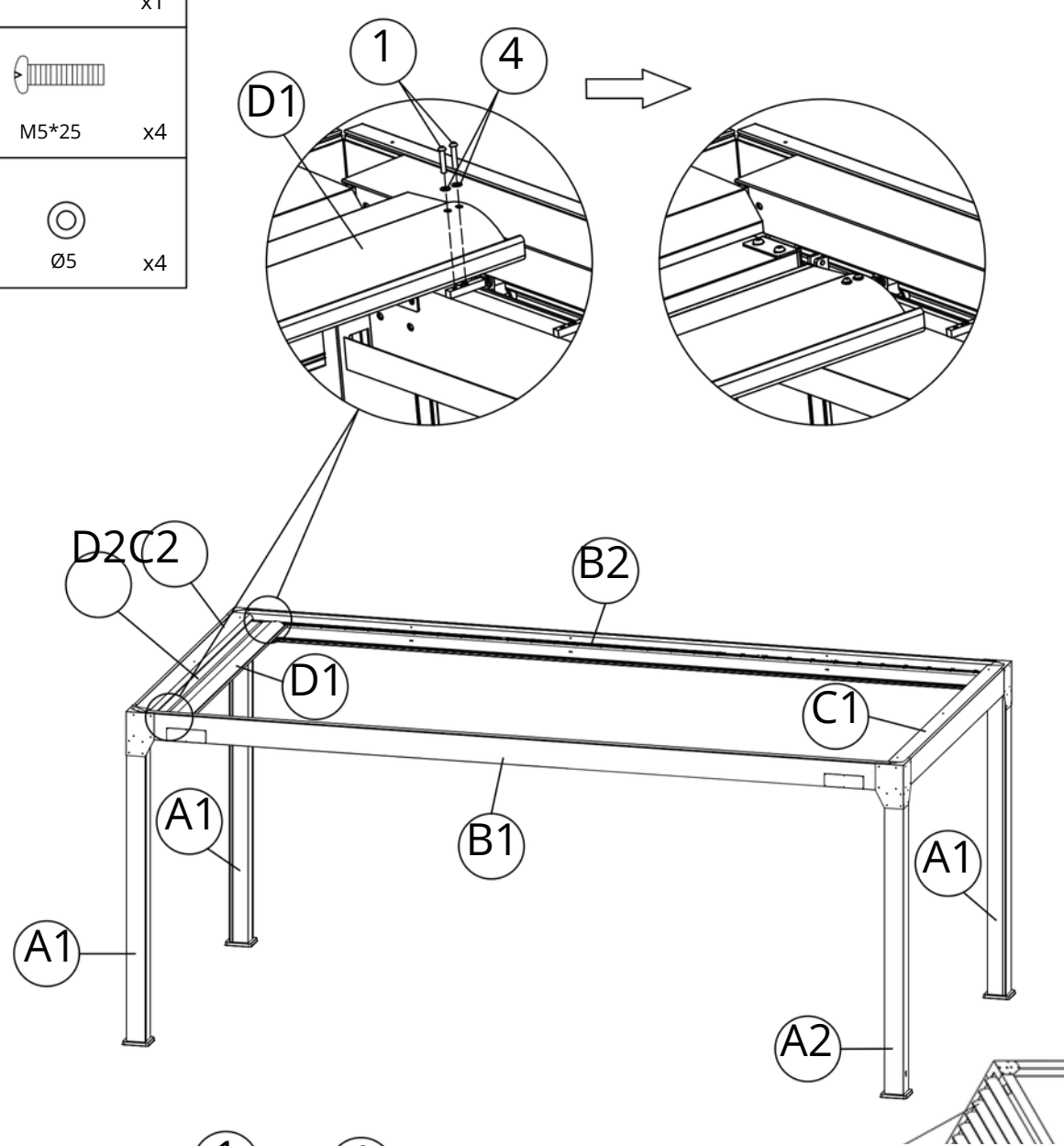
Stap 2: Verplaats de palen iets om te boren en zet ze daarna weer terug op hun plaats.




Stap 3: Nadat je hebt gecontroleerd of de pergola haaks staat, veranker je hem aan de vier hoeken in de grond. Gebruik hiervoor de Ø10 mm steenboor en de M8 x 60 muurpluggen en schroeven (7).



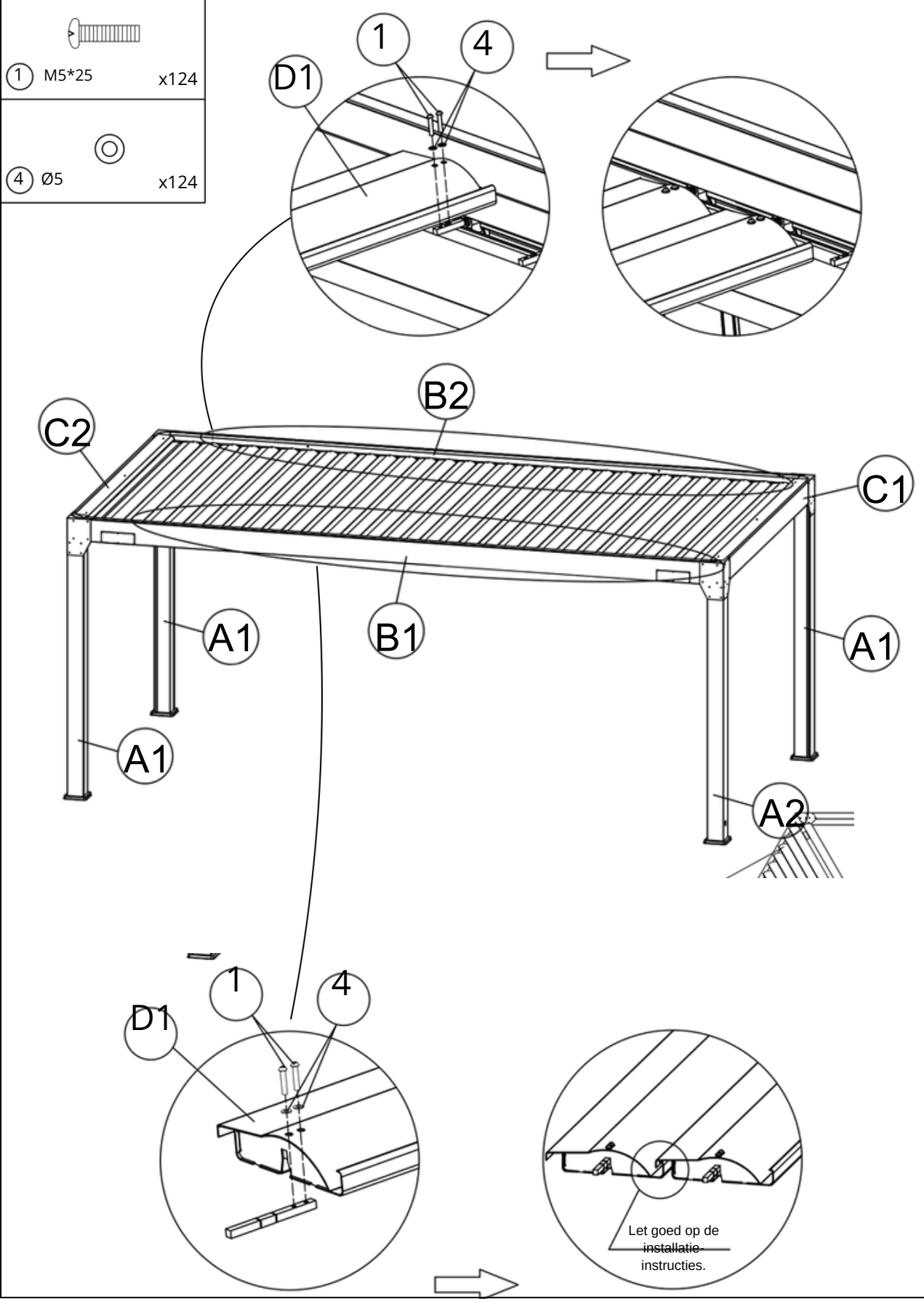
		
D1		x1
	M5*25	x4
	Ø5	x4




- Plaats het eerste dakblad (D1) in de steunen.
- Bevestig elk uiteinde met de schroeven (1) en ringen (4).



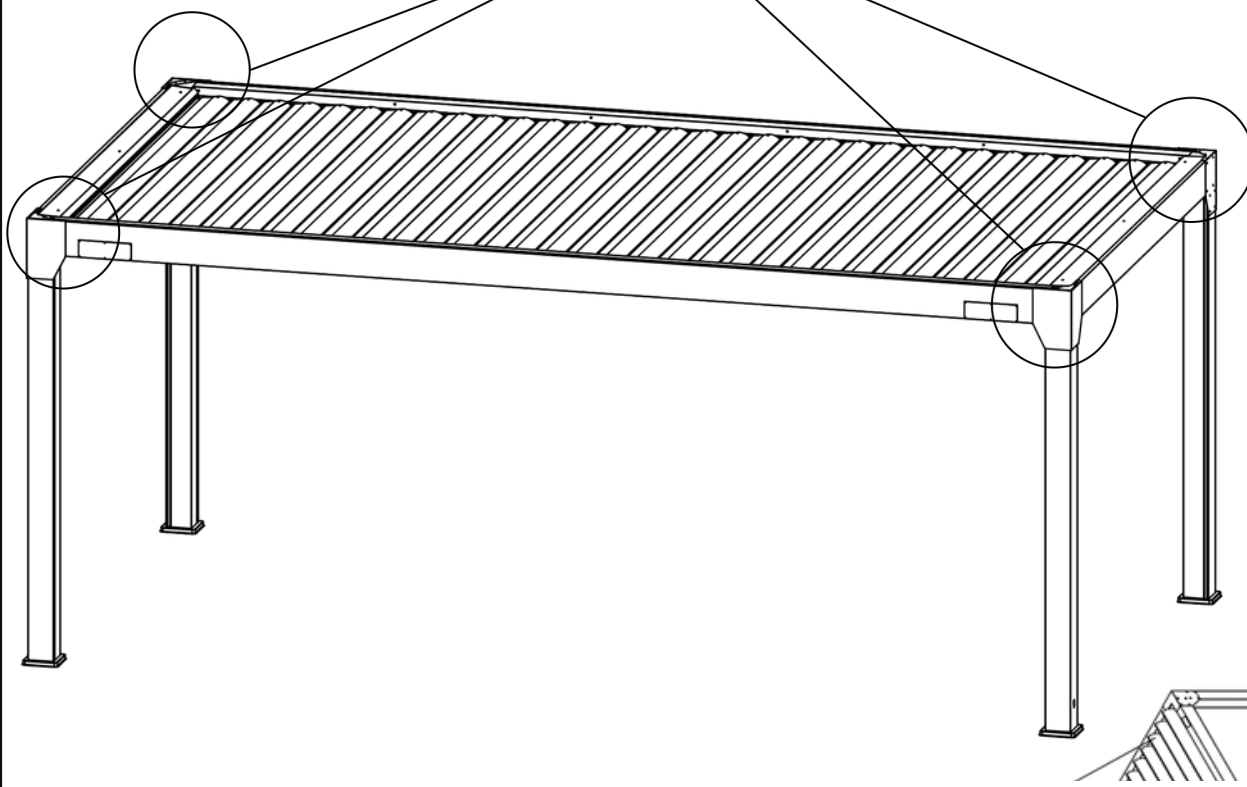
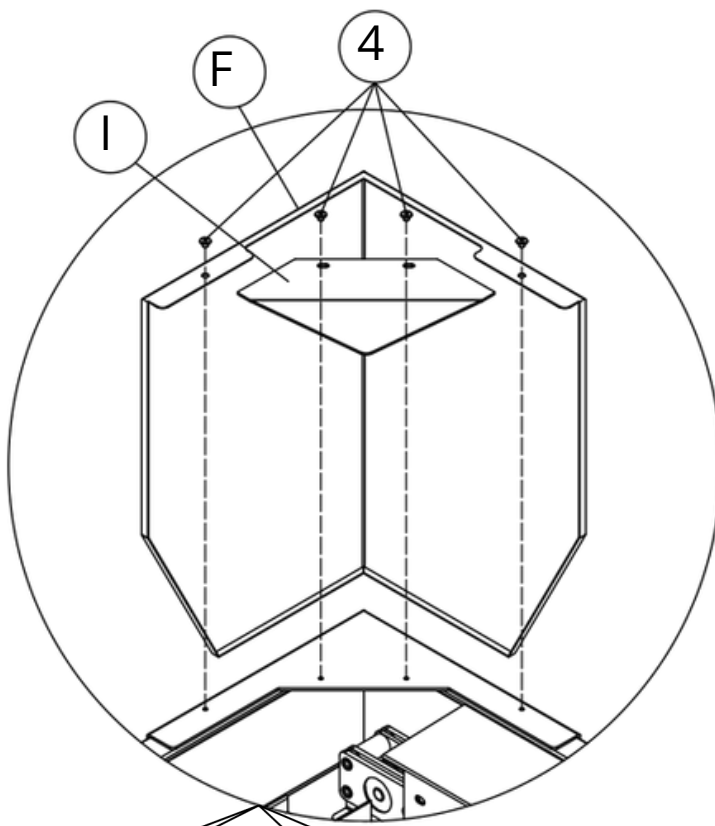
-  (D1) x31
-  (1) M5*25 x124
-  (4) Ø5 x124

• Herhaal het proces voor alle resterende messen (D1).



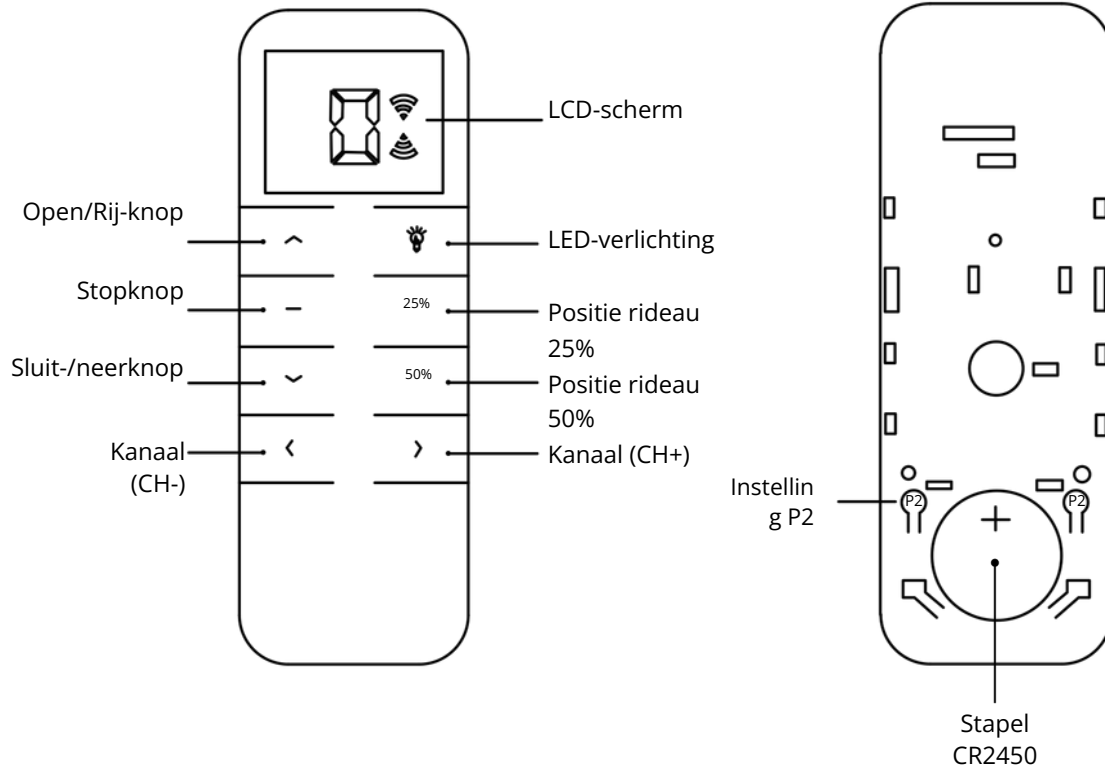
F	
I	
5	

- Plaats de hoekdoppen (F) op de 4 bovenste hoeken.
- Plaats de afwerkingspluggen (I) om de gaten te verbergen.
- Schroef ze vast met de M4x4 schroeven (5).



5. Informatie over de afstandsbediening

5.1 Bediening met afstandsbediening




BELANGRIJK

- Houd de afstandsbediening droog en bescherm hem tegen schokken om de levensduur ervan niet te verkorten.
- Als u merkt dat het bereik van de afstandsbediening merkbaar kleiner is geworden of dat de gevoeligheid tijdens gebruik is afgenomen, controleer dan of de batterij vervangen moet worden.
- Als de spanning onder de 2,6V zakt, wordt het batterijpictogram weergegeven om een lage spanning aan te geven.
- Controleer tijdens de eerste installatie of de afstandsbediening alle informatie correct weergeeft wanneer de verschillende knoppen worden ingedrukt.

1. Steek het ene uiteinde van de stroomkabel in een stopcontact en verbind vervolgens het andere uiteinde met de kabel van de pergola.
2. Een hoorbaar signaal geeft aan dat de pergola elektrisch is aangesloten.
3. Wacht een paar seconden voordat je de afstandsbediening gebruikt.
4. Uw afstandsbediening is voorgeprogrammeerd op basis van uw productmodel. Hieronder vindt u de functies van de afstandsbediening die specifiek zijn voor uw productmodel.

5.2 Gebruik en functies van de afstandsbediening

UITSCHUIFBARE PERGOLA PR12E4X3... / PR15E5X3... / PR18E6X3...

 (1x) en het intrekken  (2x) van alle lamellen, het omhoog/omlaag bewegen van alle gordijnen*
Kanaal 1: Regelt de kanteling van alle lamellen. Kanaal 2: Regelt het intrekken van alle lamellen.
Kanalen 3 en hoger: Regelen het omhoog en omlaag bewegen van de gordijnen op alle modellen.

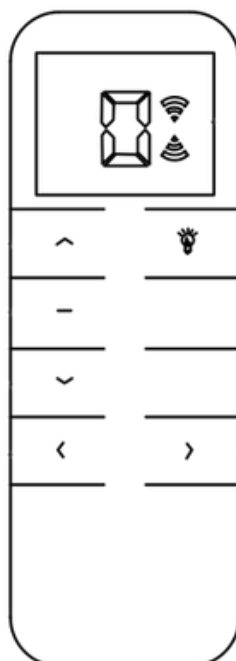


Via kanalen 0 en 1 kan de pergola worden verlicht of volledig worden uitgeschakeld.
Kanalen 2 en hoger bieden geen mogelijkheid tot lichtregeling.

AANDACHT :

De messen kunnen alleen worden ingetrokken wanneer ze in verticale positie staan. Zorg ervoor dat de messen volledig in verticale positie staan voordat u ze intrekt.

*Gemotoriseerde gordijnen zijn accessoires die apart worden verkocht.



6. Probleemoplossing en veelgestelde vragen

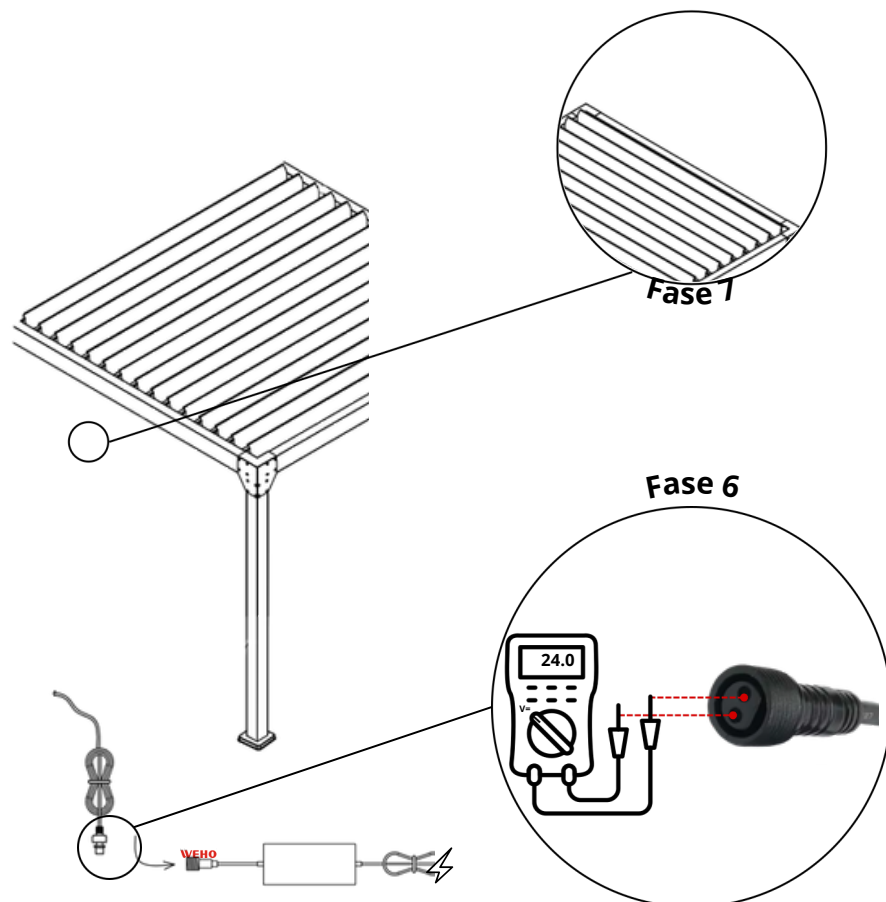
- **Mijn pergola werkt niet. Wat moet ik doen?**

1. Ik controleer of de afstandsbediening goed werkt (het lcd-scherm licht op wanneer er op een knop wordt gedrukt).
2. Ik controleer of ik op het juiste kanaal zit (zie pagina 25).
3. Ik zorg ervoor dat ik een "PIEP" hoor wanneer ik de stroomvoorziening van de pergola op het stopcontact aansluit.
4. Ik controleer de goede werking van het stopcontact met behulp van een multimeter of een accessoire zoals een telefoonoplader of een lamp.
5. Ik controleer of alle stroomkabels correct op elkaar zijn aangesloten nadat ik de stroomtoevoer eerder heb losgekoppeld (zie pagina's 11 en 12).
6. Ik controleer met een multimeter* of er 24V stroom aanwezig is bij de uitgang van de transformator. (zie onderstaand schema).
7. Ik controleer of de schroeven waarmee de elektrische kabels in de schakelkast zijn bevestigd, goed vastzitten, nadat ik eerst de stroomtoevoer heb afgesloten. (zie onderstaand schema).

*Procedure voor het controleren van de aanwezigheid van 24V-stroom:

Dit is een elektrische test met laagspanning. Er bestaat geen risico op elektrocutie.

Pak een multimeter. Zet de multimeter aan in de voltmeterstand (V= of V DC). Steek de meetpennen van de draden in elk van de pinnen van de connector aan de uitgang van de transformator.



- **Moet ik nog bepaalde stappen ondernemen voordat ik mijn producten installeer?**

Het installeren van een bioklimatische pergola, carport of tuinhuisje vereist een aantal administratieve procedures, afhankelijk van de afmetingen en de locatie. Onze tuinhuisjes hebben een oppervlakte van 5m² tot 20m² en zijn onderhevig aan een voorafgaande melding van werkzaamheden. Voor onze modellen kleiner dan 5m² is geen bouwvergunning nodig, maar u dient zich wel te houden aan de regels van het bestemmingsplan (Local Urban Development Plan, PLU) of een gelijkwaardig stedenbouwkundig document. Bioklimatische pergola's en carports met een oppervlakte van meer dan 5 m² en minder dan of gelijk aan 20 m² zijn onderworpen aan een voorafgaande melding van de werkzaamheden. Voor bioklimatische pergola's en carports met een oppervlakte groter dan 20 m² moet u een bouwvergunning aanvragen. **Bijzondere gevallen:**

- Geclassificeerde locatie of beschermd gebied: vóór aanvang van de werkzaamheden is toestemming vereist van de Architecten van de Gebouwen van Frankrijk (ABF). Regels van het appartementencomplex: als u in een appartementencomplex woont, kan toestemming van de algemene vergadering vereist zijn. Lokale stedenbouwkundige voorschriften (PLU): sommige gemeenten hebben specifieke beperkingen (hoogte, kleur, materialen). Het is raadzaam om bij de gemeente te informeren voordat u een product aanschaft.

De ontwikkelingsbelasting:

Tuinhuisjes groter dan 5 m² zijn onderworpen aan de ontwikkelingbelasting, tenzij de gemeente een vrijstelling verleent. Het bedrag wordt berekend op basis van een vast tarief per m² en varieert afhankelijk van de locatie.

- **Kan ik de accessoires voor mijn bioklimatische pergola op een later tijdstip bestellen?**

Ja, onze bioklimatische pergola's zijn modulair. Gordijnen of panelen kunnen later worden toegevoegd. Controleer vóór het plaatsen van uw bestelling zorgvuldig of de accessoires compatibel zijn met uw pergola- model.

- **Hoe werkt de levering van mijn producten?**

Onze tuinhuisjes, bioklimatische pergola's en zonneschermen worden door een transportbedrijf geleverd. Zij nemen contact met u op om een leveringsafpraak in te plannen. De levering vindt plaats met een oplegger met heftruck. Onze gordijnen worden bezorgd door een traditionele transporteur.

Voor een stressvrije montage vindt u al onze montage-instructies in videoformaat op onze YouTube-pagina en op onze website door op de volgende link te klikken of door de QR-code te scannen.

<https://www.youtube.com/@greenoutside8067>



<https://green-outside.com/>



7. Garantie en contact

Uw product is gedekt door een wettelijke garantie tegen fabricagefouten. U kunt de details van de wettelijke garantie van Green Outside vinden door op de volgende link te klikken.

<https://green-outside.com/procedure-sav/>
of door de QR-code te scannen



Voor garantieclaims of problemen met uw product kunt u contact opnemen met de klantenservice van Green Outside via onderstaande contactgegevens:

sav@green-outside.com

04 74 55 36 54 - Optie 2

In het kader van haar beleid van continue verbetering behoudt Green Outside zich het recht voor om haar producten zonder voorafgaande kennisgeving te wijzigen.

Voor meer informatie over Green Outside-producten:
info@green-outside.com en www.green-outside.com