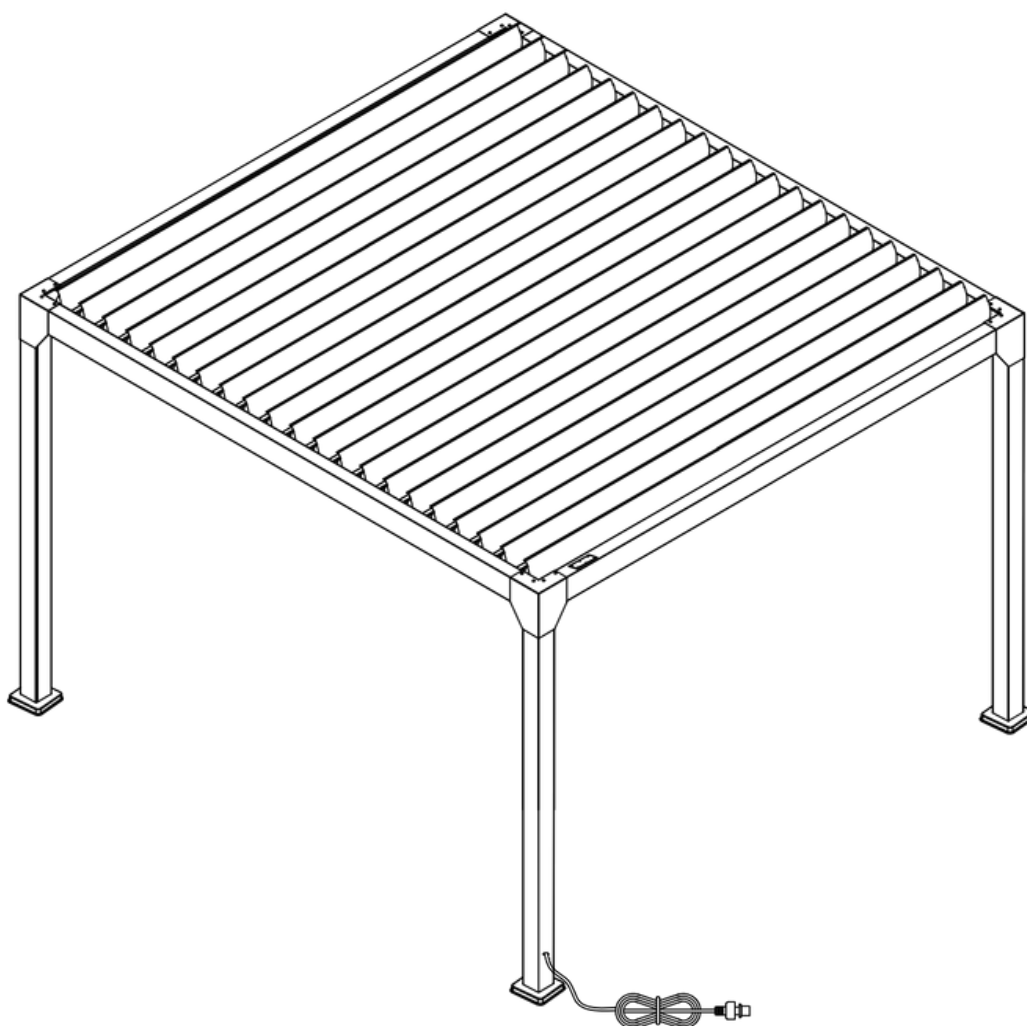


# MONTAGE- BIOKLIMATISCHE PERGOLA 4X4 INSTRUCTIES

P16E4X4DNS



Voordat u met de montage van uw product begint, dient u de benodigde persoonlijke beschermingsmiddelen te dragen en de montage-instructies te raadplegen.



[sav@green-outside.com](mailto:sav@green-outside.com)



LE TRI  
+ FACILE

NOTICE PAPIER  
& CARTON

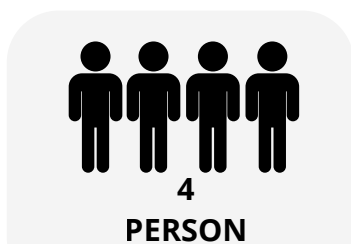


22  
PAP

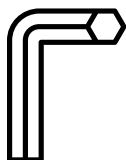
## INHOUDSOPGAVE

1. VEILIGHEIDSINFORMATIE EN -INSTRUCTIES	BLZ. 3
1.1 Benodigde gereedschappen	p.3 p.3
1.2 Veiligheidsinstructies	p.3
1.3 Uitpakken en controleren van de inhoud	blz. 3
1.4 Onderhoudstips	
2. INSTALLATIE	BLZ. 4
3. LIJST MET COMPONENTEN	BLZ. 5
3.1 Structurele componenten	blz. 5
3.2 Schroeven en accessoires	blz. 6
4. VOORBEREIDING VAN DE MONTAGE	BLZ. 7
4.1 Montagegebied	blz. 7
4.2 Positie van de LED-bladen	blz. 7
5. DE PERGOLA IN ELKAAR ZETTEN	P8
6. INFORMATIE OVER DE AFSTANDSBEDIENING	BLZ. 18
6.1 Bediening met afstandsbediening	blz. 18
6.2 Gebruik en functies van de afstandsbediening	blz. 19
7. PROBLEEMOPLOSSING EN VEELGESTELDE VRAGEN	PAGIN A 20
8. GARANTIE EN CONTACT	BLZ. 22

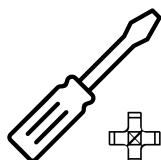
# 1. VEILIGHEIDSINFORMATIE EN -INSTRUCTIES



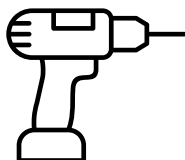
## 1.1 Benodigde gereedschappen



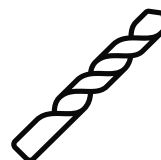
1 inbussleutel  
Ø4  
(INBEGREPEN)



1  
kruiskopschroev  
endraaier (PH1)



1 hamerboor /  
roterende hamer



1  
betonboor  
Ø10



1 trapladder per  
persoon

## 1.2 Veiligheidsinstructies

Om een veilige montage van uw product te garanderen, moeten bepaalde regels worden nageleefd:

- Het dragen van persoonlijke beschermingsmiddelen wordt ten zeerste aanbevolen (handschoenen, veiligheidsschoenen, veiligheidsbril, enz.).
- Houd kinderen uit de buurt van de bouwplaats.
- Kies een geschikte locatie voor de montage van uw product (een vlakke, harde ondergrond die een stevige verankering mogelijk maakt en niet blootgesteld is aan harde wind).
- Zorg ervoor dat de bevestigingspunten niet samenvallen met kabeldoorvoeren, leidingen of andere buizen.
- Bij het plaatsen van een pergola is het belangrijk om de ondergrond een hellingshoek van 1% te geven, zodat regenwater goed kan afvloeien.
- Probeer de montage niet uit te voeren bij ongunstige weersomstandigheden (regen, wind, sneeuw, enz.).
- Bij slecht weer (wind, regen, sneeuw) is het aan te raden de lamellen halfopen te zetten om de luchtstroom te bevorderen en sneeuwophoping te voorkomen.
- Om de veiligheid van de installatie en de levensduur van de componenten te garanderen, moeten de elektrische elementen (transformator, afstandsbediening, enz.) worden geïnstalleerd in een droge, goed geventileerde en vorstvrije omgeving. Blootstelling aan vocht of extreme temperaturen maakt de garantie ongeldig. Houd er rekening mee dat het gebruik van een weerbestendig stopcontact verplicht is voor elke buitenaansluiting.

## 1.3 Het product uitpakken

Wees voorzichtig bij het openen van de dozen en gebruik geen stanleymes of ander scherp voorwerp dat het product kan beschadigen.

De dozen zijn voorzien van labels met de onderdelen erin. Controleer of u alle onderdelen uit de onderdelenlijst hebt en of deze kloppen voordat u begint met het in elkaar zetten van uw product.

## 1.4 Onderhoudstips

- Wij raden aan uw product regelmatig schoon te maken door bladeren, takken of andere elementen te verwijderen die de goede werking ervan kunnen belemmeren.
- Je product kan met zeepsop worden schoongemaakt.
- Gebruik nooit een hogedrukreiniger, bijtende producten of oplosmiddelen.

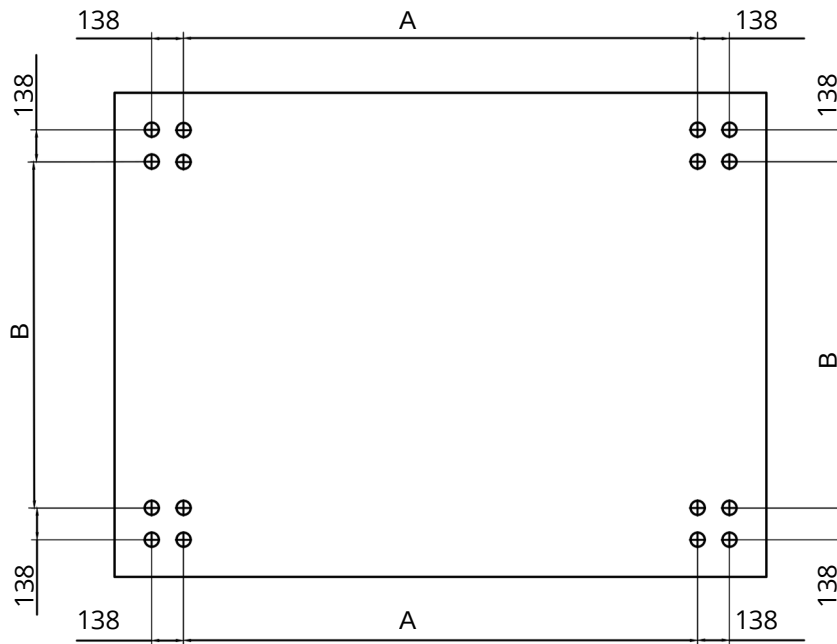
Mocht er een onderdeel ontbreken, beschadigd zijn of mocht u twijfels hebben, neem dan contact op met de klantenservice van Green Outside.  
sav@green-outside.com

## 2. Installatie

Om uw pergola te kunnen plaatsen, dient u te zorgen voor een ondergrond met een helling van 1% voor de afvoer van regenwater.

Hieronder vindt u de hart-op-hartafstanden voor het verankeren van uw pergola in de grond na de montage.

**BELANGRIJK:** Accessoires zoals gordijnen en panelen mogen pas worden geïnstalleerd nadat de productmontage volledig is voltooid en de constructie stevig aan de grond is verankerd.



Model	4X3	5X3	6X3	4x4	5X4	6X4
Dimensie A	3669	4727	5626	3669	4727	5626
Dimensie B	2769	2669	2769	3669	3669	3629

U vindt al onze videotutorials door op de volgende link te klikken.

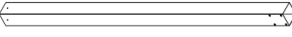
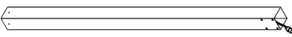






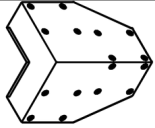
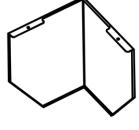
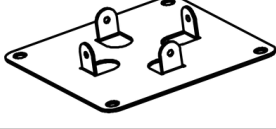

<https://www.youtube.com/@greenoutside8067>

of door de QR-code te scannen

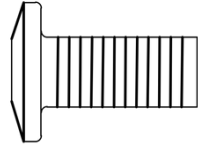
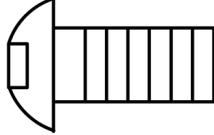
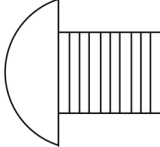
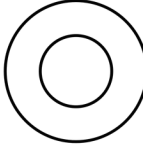
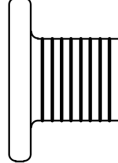
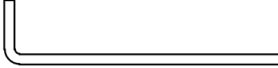
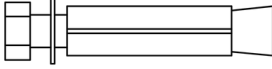
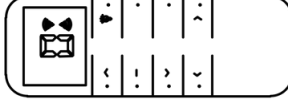
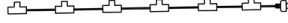
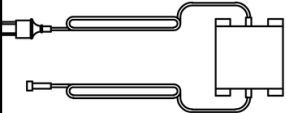


### 3. Lijst met componenten

#### 3.1 Structurele componenten

Referentie	component	Hoeveelheid	Vertegenwoordiging	Doosnr.
A1	Na	3		1
A2	Paal met stroomaansluiting	1		1
B1	4 meter gemotoriseerde frontstraal met 24V LED-voeding	1		2
B2	4m achterbalk	1		2
C1	4 meter zijbalk met aansluitingen	1		2
C2	4m zijbalk	1		2
D1	4 meter dakblad	16		3/4
D2	4 meter dakraam met LED-verlichting	5		3
EN	Hoekbeugel voor balkbevestiging	4		1
F	Hoekkap	4		1
G	Montageplaat voor paal	4		2
H	Voetkap	4		2

### 3.2 Schroeven en accessoires

1	Vis M6*16	80+2		2
2	Vis M6*16	16+2		2
3	Toon M5*10	84+5		2
4	Rondelle Ø5	84+5		2
5	Toon M4*4	8+2		2
6	Inbussleutel 4	1		2
7	Anker + schroef M8*60	16		2
	LCD-scherm afstandsbediening	1		2
	LED-connectorstrip met 5 uitgangen	1		2
	Transformator - 24V 200W	1		2

\*Belangrijke opmerking: De grafische voorstellingen (schetsen, diagrammen en foto's) in dit document zijn niet bindend en dienen uitsluitend ter illustratie. Ze kunnen afwijken van het uiteindelijke product.

## 4. VOORBEREIDING VAN DE MONTAGE

### 4.1 Montagegebied:

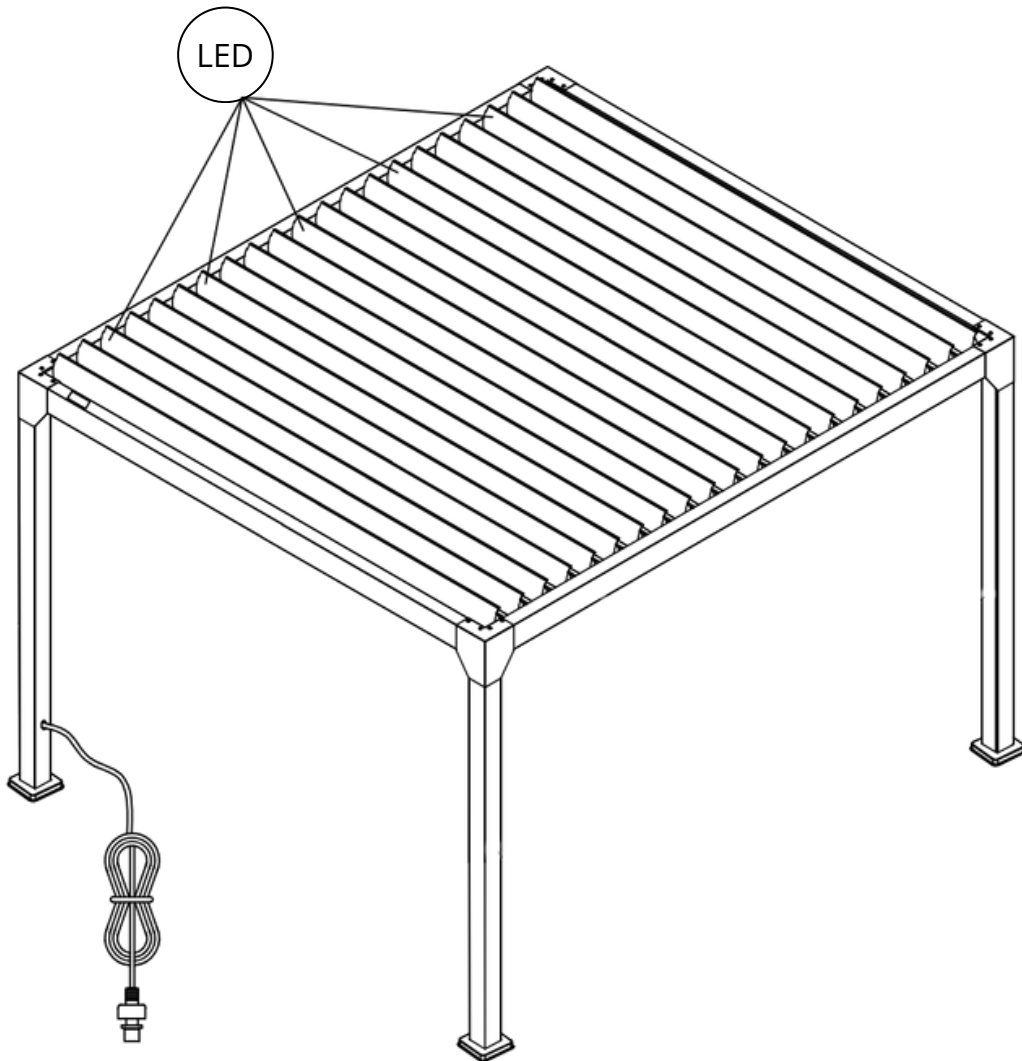
Voor een vlotte montage is een montageoppervlakte nodig van minimaal de afmetingen van de pergola plus 1 meter.

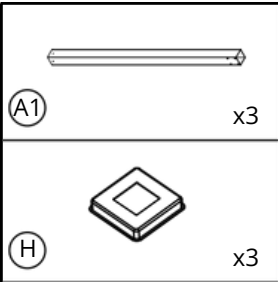
Gebruik vloerbescherming om krassen te voorkomen.

### 4.2 Positie van de LED-bladen:

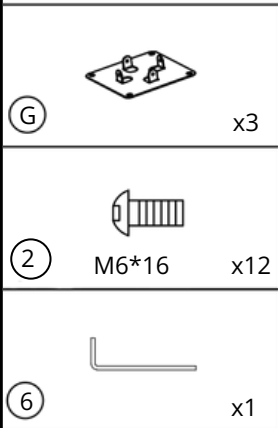
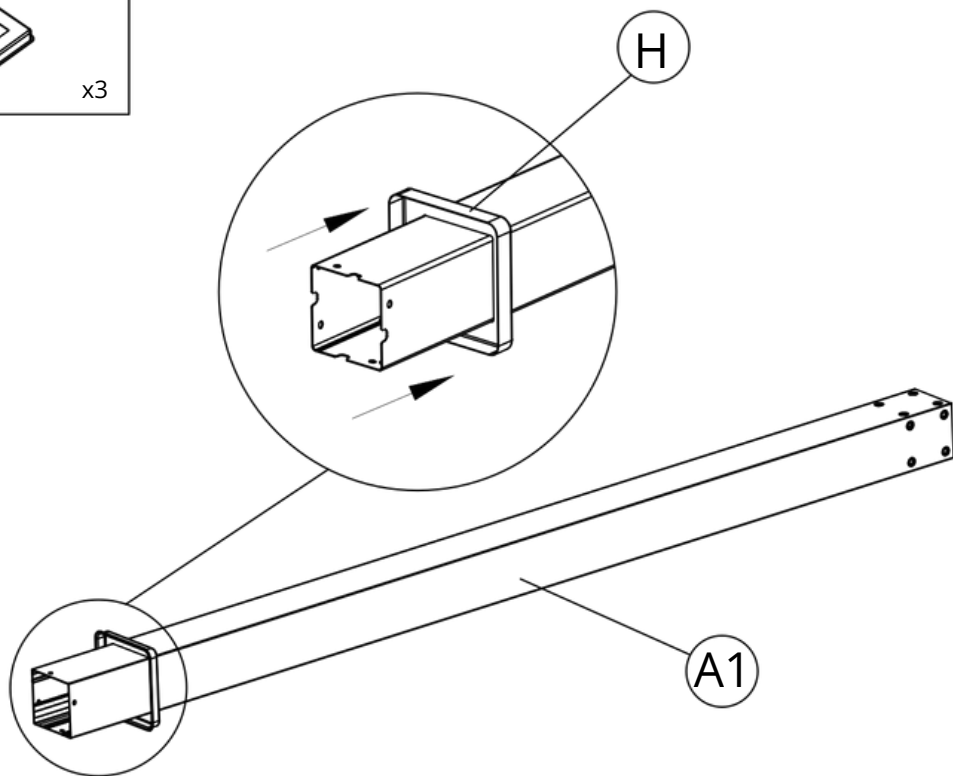
Uw product bevat standaard daklamellen, waarvan sommige met geïntegreerde ledverlichting. De ledstrips moeten op de volgende plaatsen worden aangebracht:

- Bladen 3 - 7 - 11 - 15 - 19

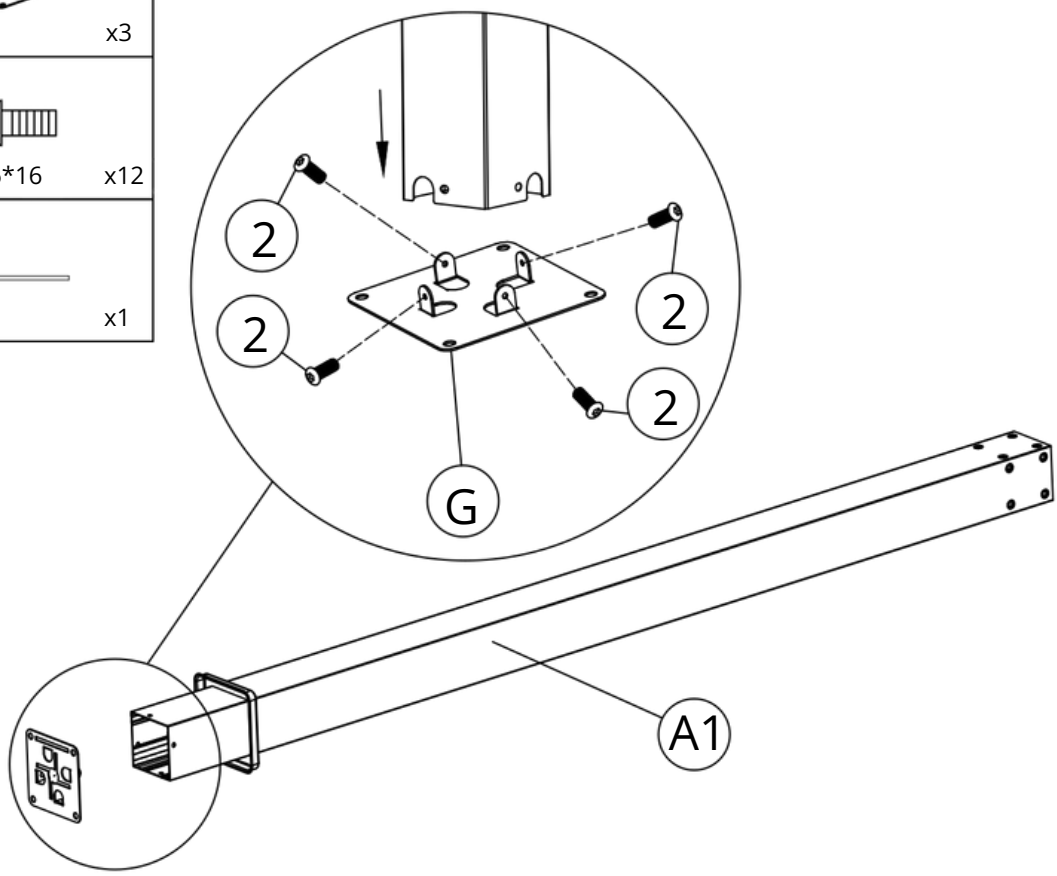




Plaats de drie voetkappen (H) op het onderste uiteinde van de drie standaardpalen (A1) (3X).



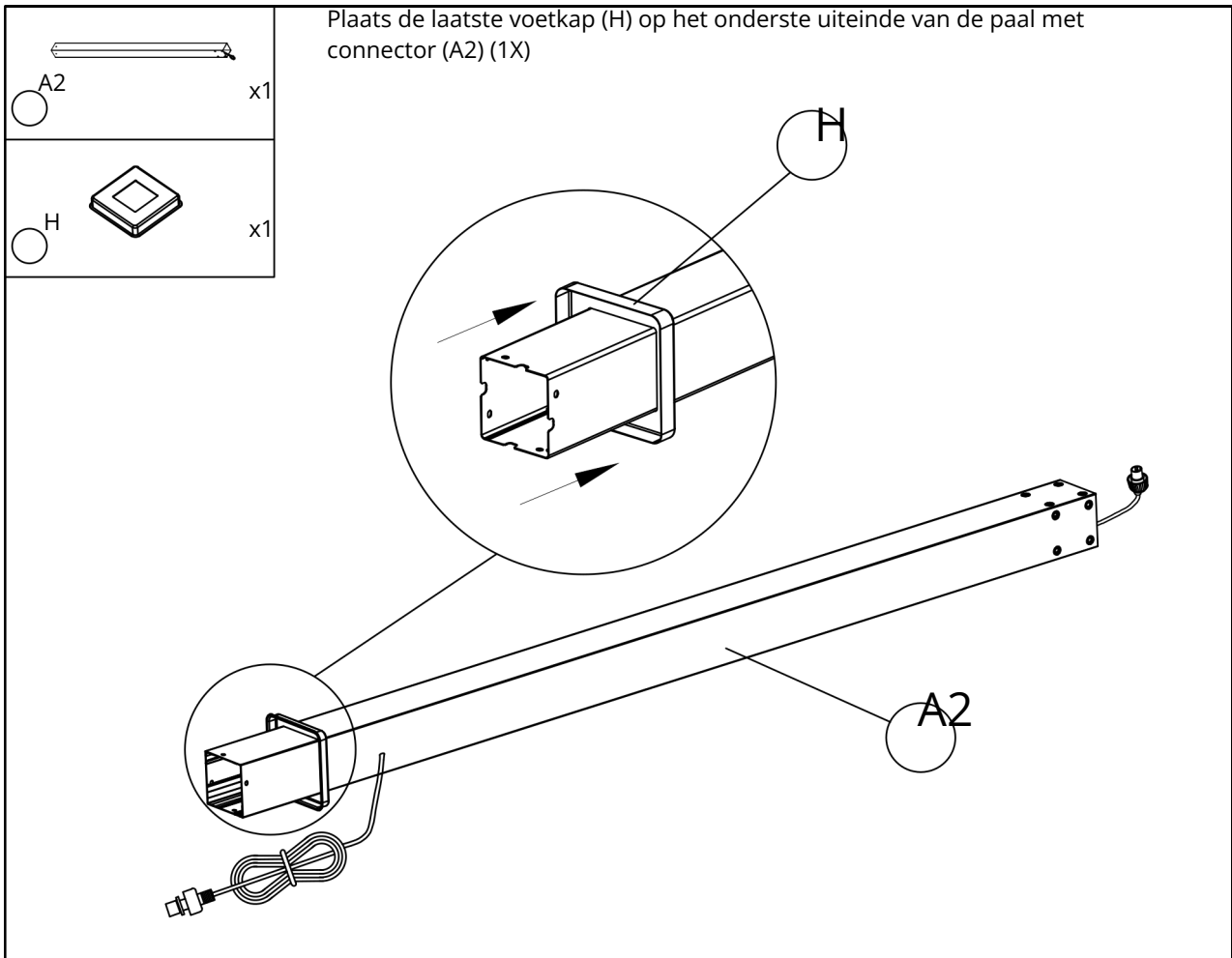
Bevestig de drie bevestigingsplaten (G) aan de standers (A1) met behulp van 12 M6 x 16 mm schroeven (2). Draai ze vast met de inbussleutel (6).



Plaats de laatste voetkap (H) op het onderste uiteinde van de paal met connector (A2) (1X)

A2 x1

H x1



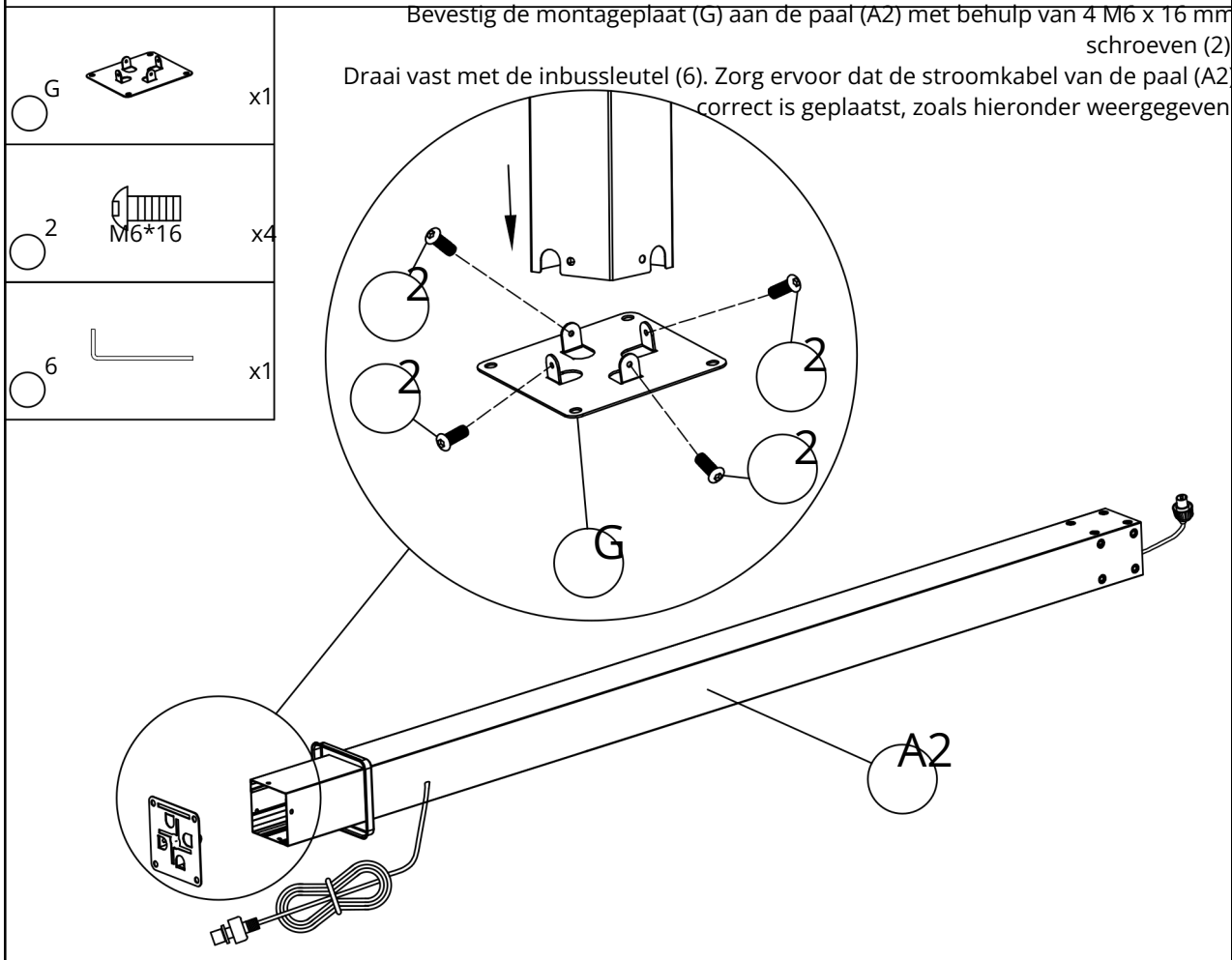
Bevestig de montageplaat (G) aan de paal (A2) met behulp van 4 M6 x 16 mm schroeven (2).  
Draai vast met de inbussleutel (6). Zorg ervoor dat de stroomkabel van de paal (A2) correct is geplaatst, zoals hieronder weergegeven.




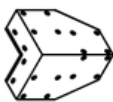


G x1

2 M6\*16 x4

6 x1

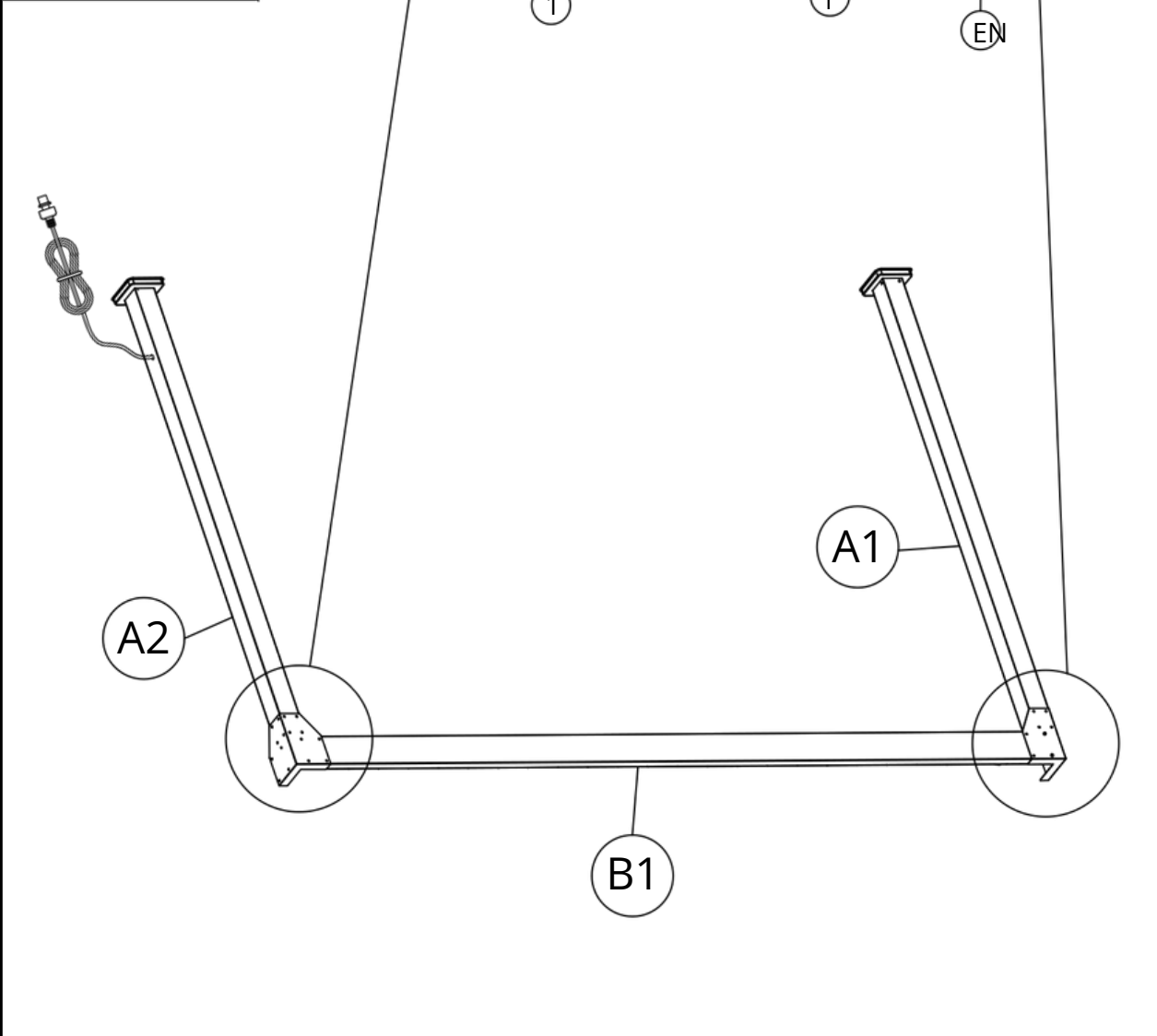
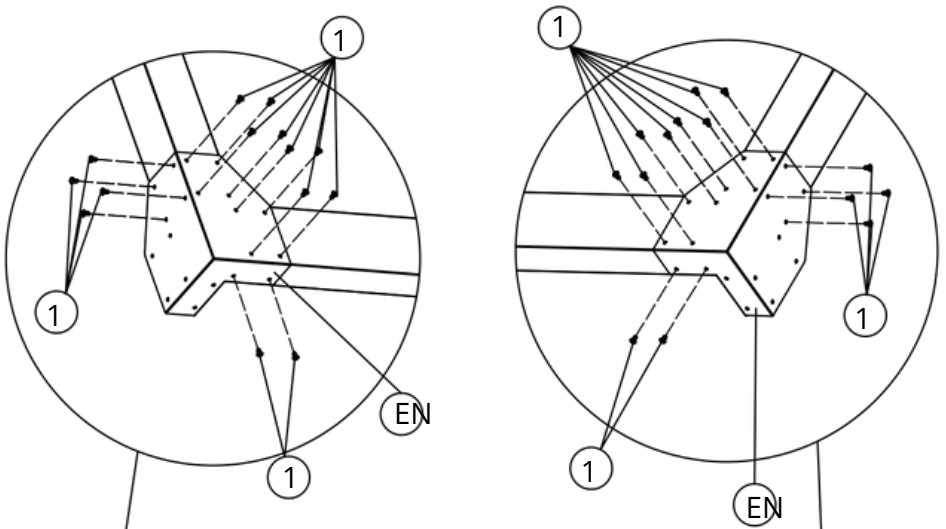
A2



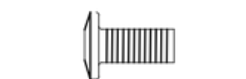



	A1	x1
	A2	x1
	B1	x1
	EN	x2
	1	M6*16 x28
	6	x1

Plaats de standers (A1 en A2) en de voorbalk (B1) op het montagegebied.

Stap 1 en 2: Verbind de twee standers (A1 en A2) met de voorbalk (B1) met behulp van de twee bevestigingsbeugels (E). Zet vast met 28 M6 x 16 mm schroeven (1).

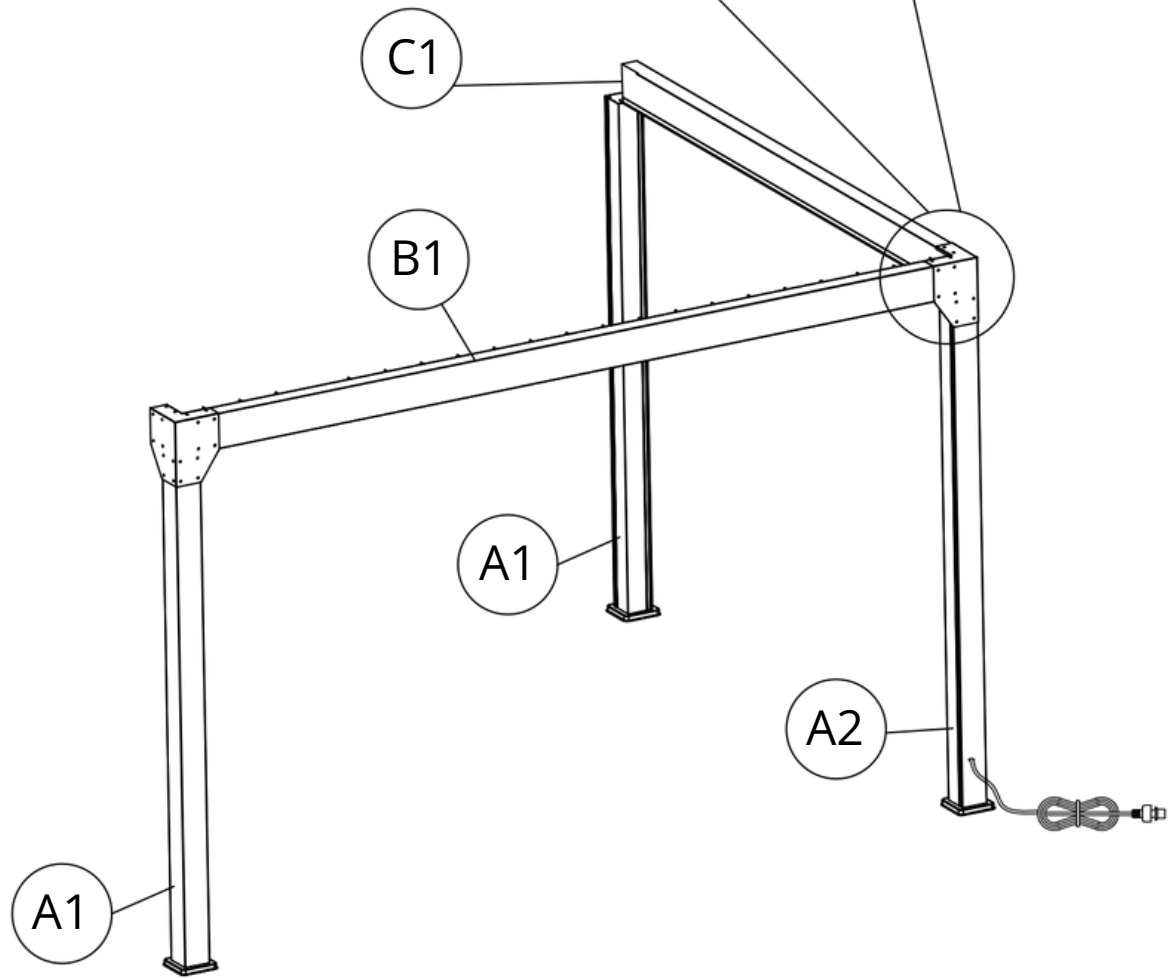
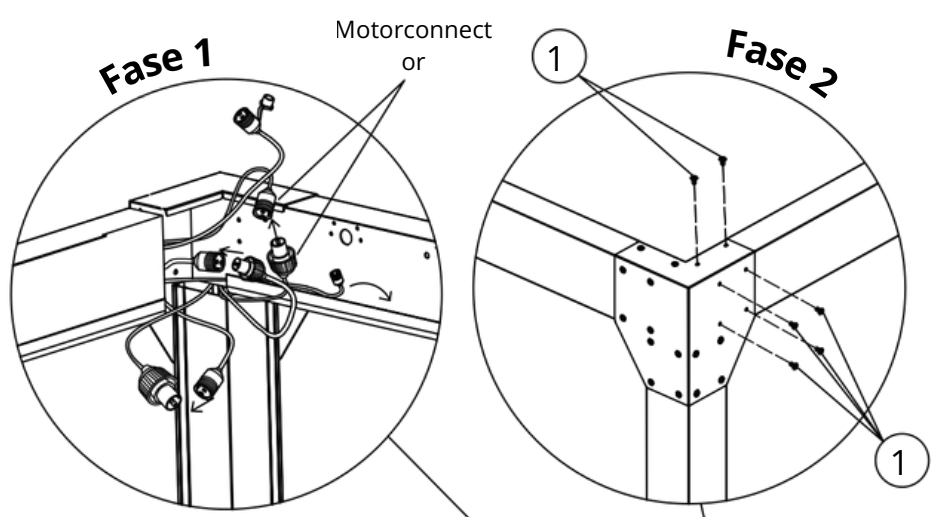




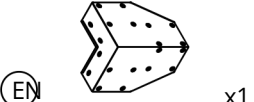
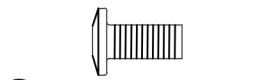

	C1	x1
	A1	x1
	1	M6*16 x6
	6	x1

Plaats de zijbalk (C1) tegen de hoek die gevormd wordt door de staander (A2) en de voorbalk (B1).

Stap 1: Sluit de motorconnectoren in de hoek aan.  
Belangrijk: Sluit stekkers met dezelfde labels op elkaar aan om een goede werking te garanderen. (Bijv.: V1 op V1, V2 op V2, enz.) Plaats de kabel van de ledstrip in de goot.

Stap 2: Bevestig de balk (C1) aan de staanders (A1/A2) met behulp van 6 M6 x 16 mm schroeven (1). Draai ze vast met de inbusleutel (6).

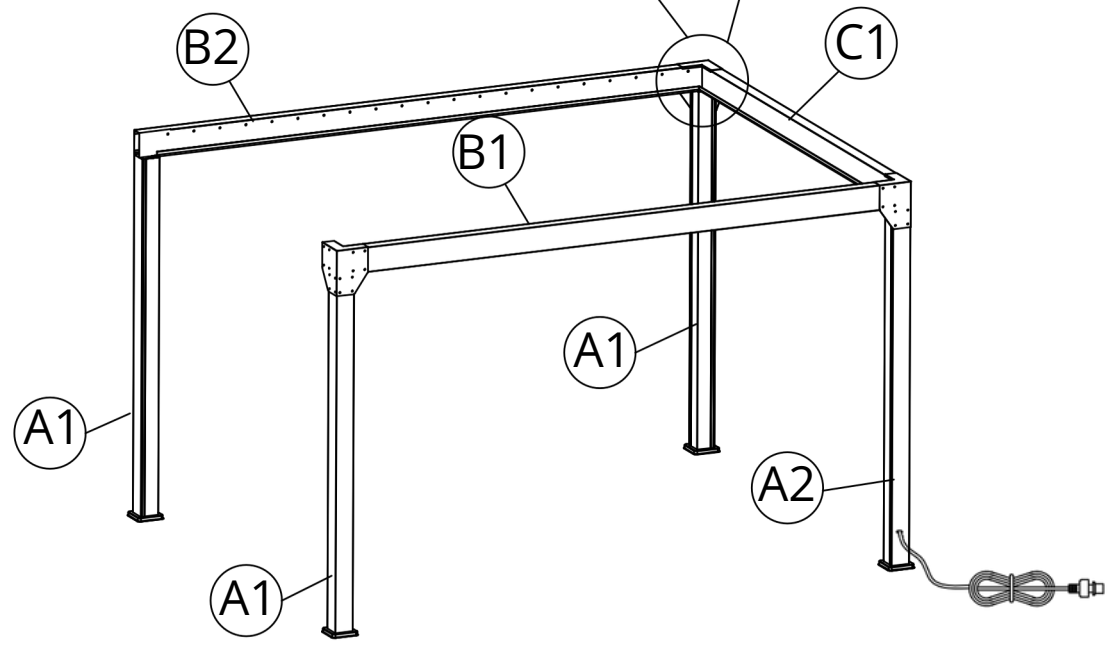
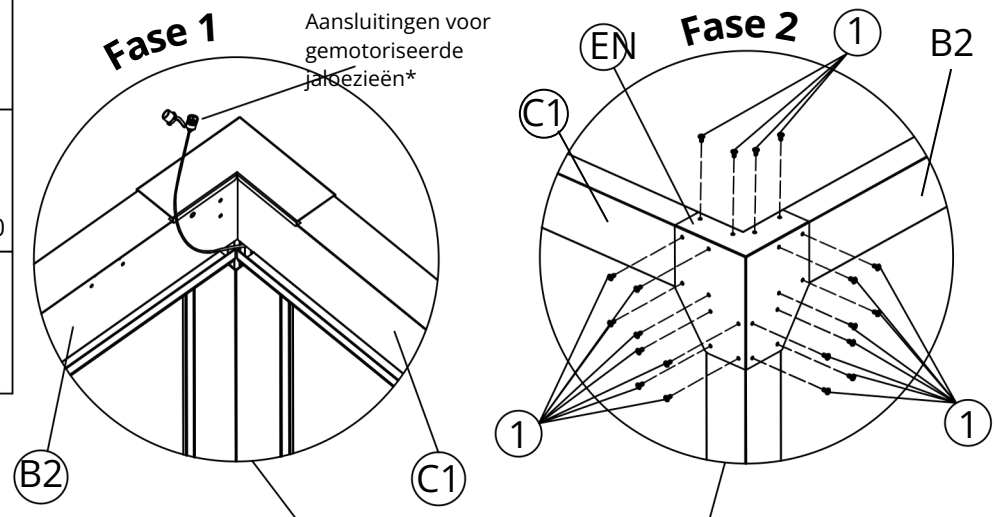


	(B2)	x1
	(A1)	x1
	(EN)	x1
	(1)	M6*16 x20
	(6)	x1


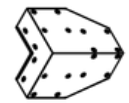
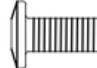

Stap 1: Monteer het uiteinde van de achterbalk (B2) aan de reeds gemonteerde zijbalk (C1).

Stap 2: Gebruik een bevestigingshoekbeugel (E) om de hoek tussen (C1) en (B2) vast te zetten. Bevestig de constructie met 20 M6 x 16 mm schroeven (1).

Plaats de laatste paal (A1) onder de eerder geplaatste balk (B2).



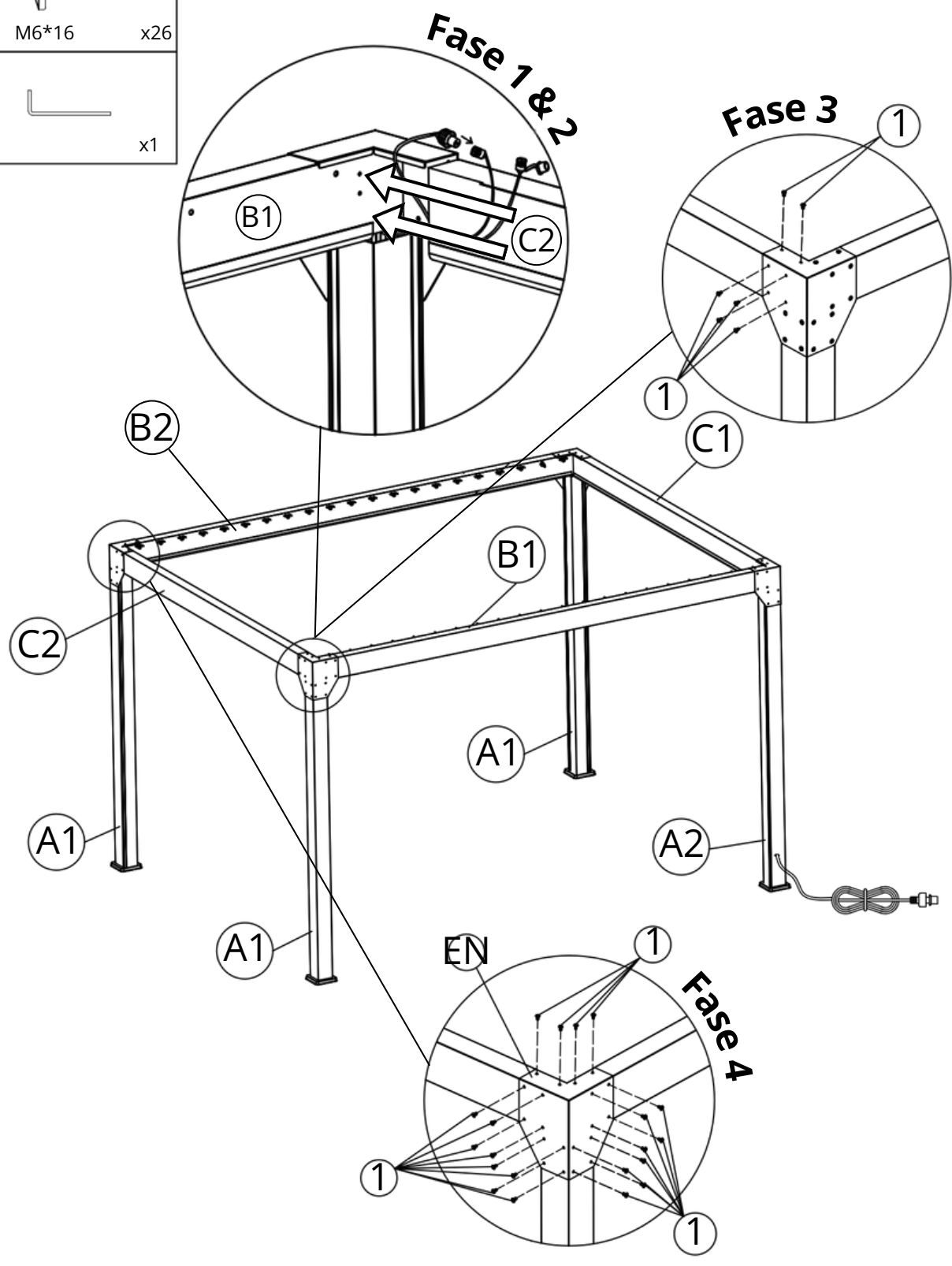
\*De connectoren worden gebruikt om los verkrijgbare gemotoriseerde jaloezieën aan te sluiten. Als u geen jaloezieën heeft, sluit u de dop op elke connector en schuift u ze in de gleuf. Jaloezieën kunnen later worden toegevoegd door de connectoren eruit te halen.

		
ⓐ	x1	
		
ⓔ	x1	
		
①	M6*16	x26
		
⑥		x1

Stap 1 en 2: Monteer de laatste zijbalk (C2) tussen de voorbalk (B1) en de achterbalk (B2).  
 Sluit de motorconnectoren in de hoek aan (B1) (C2).  
 Belangrijk: Sluit de connectoren met dezelfde labels op elkaar aan om een goede werking te garanderen. (Bijv.: V1 op V1, V2 op V2, enz.)

Stap 2: Bevestig het eerste uiteinde van de balk (C2) aan de balk (B1) en de paal (A1) met behulp van 4 M6 x 16mm schroeven (1).

Stap 3: Bevestig het tweede uiteinde van de balk (C2) aan de balk (B2) en de paal (A1) met behulp van 1 hoekbeugel (E) en 16 M6 x 16mm schroeven (1).



7



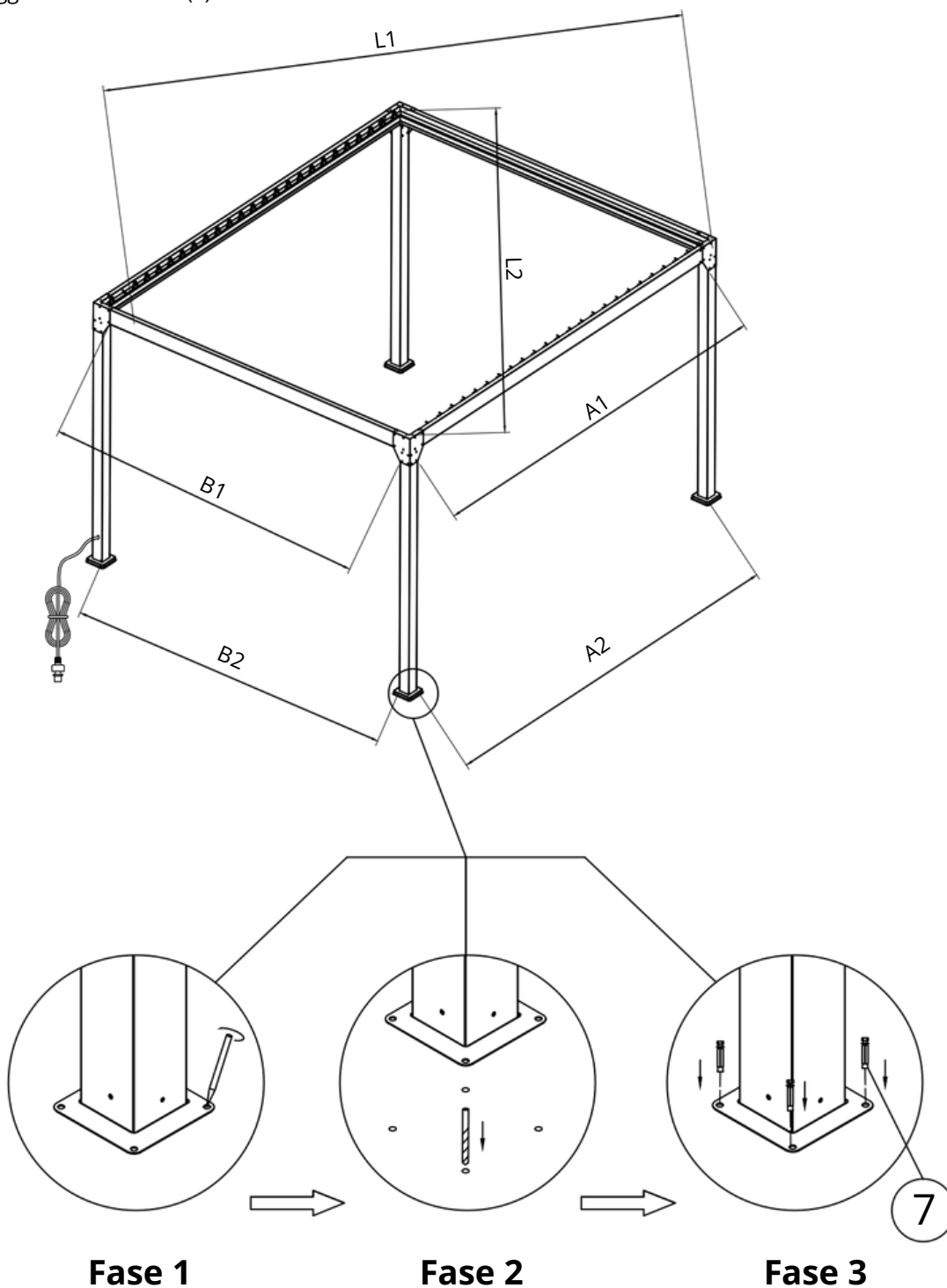
M8\*60 x16

Controle op haaksheid (cruciaal): Meet vóórdát u de constructie in de grond vastzet de diagonalen (L1 en L2). Deze moeten vrijwel gelijk zijn ( $L1=L2$ ) om ervoor te zorgen dat de constructie rechthoekig is. Controleer ook of de breedtes ( $A1=A2$ ) en lengtes ( $B1=B2$ ) aan de boven- en onderkant van de palen gelijk zijn.


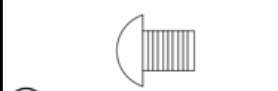
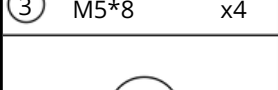

Stap 1: Markeer de locatie van de gaten op de grond met behulp van de platen.

Stap 2: Verplaats de palen iets om te boren en zet ze daarna weer terug op hun plaats.

Stap 3: Nadat je hebt gecontroleerd of de pergola haaks staat, veranker je hem aan de vier hoeken in de grond. Gebruik hiervoor de  $\varnothing 10$  mm steenboor en de M8 x 60 muurpluggen en schroeven (7).



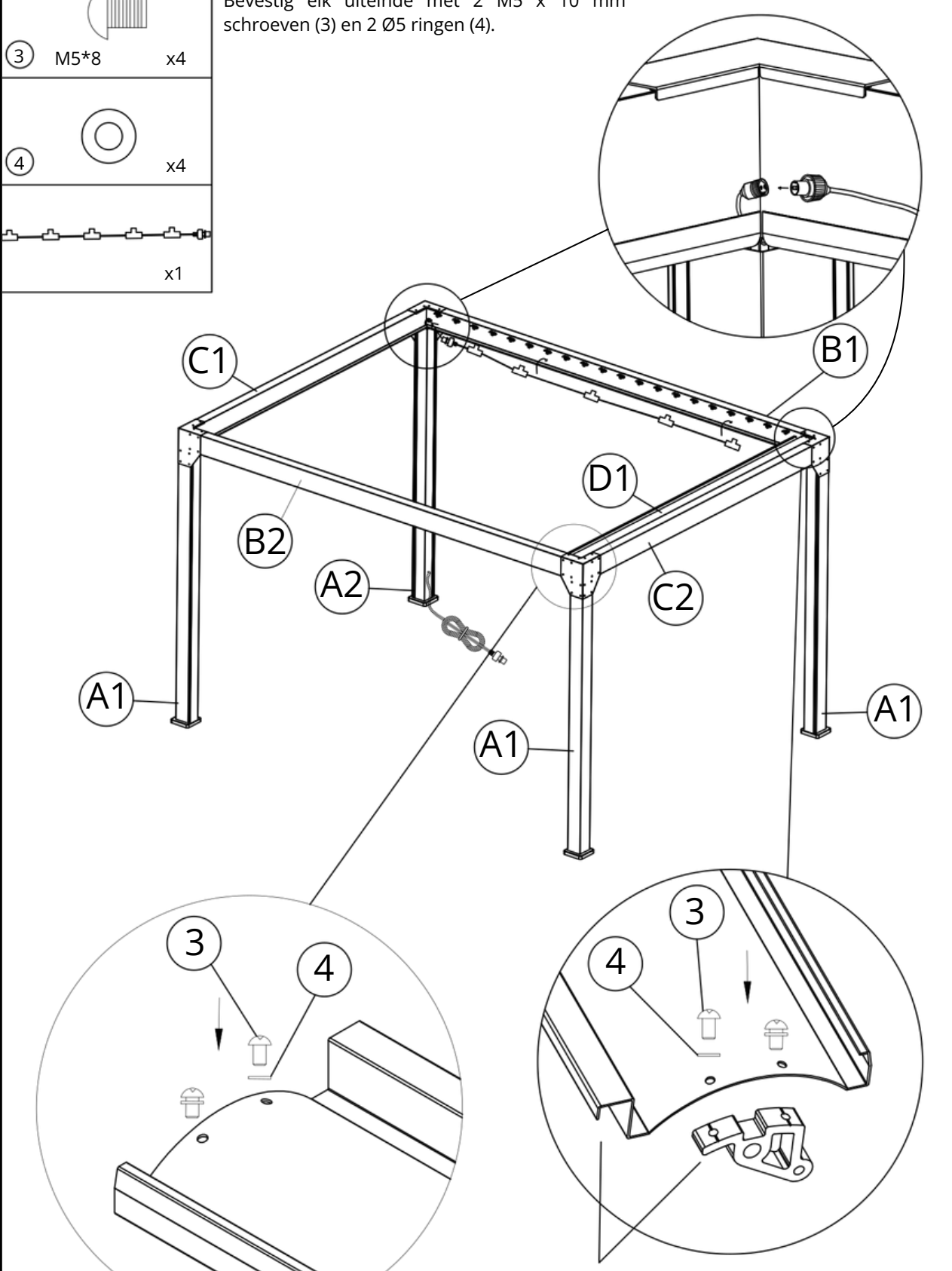
Laat de voetkappen (H) zakken om de platen en vloerbevestigingen te verbergen.

	D1	x4
	3	M5*8 x4
	4	x4
		x1

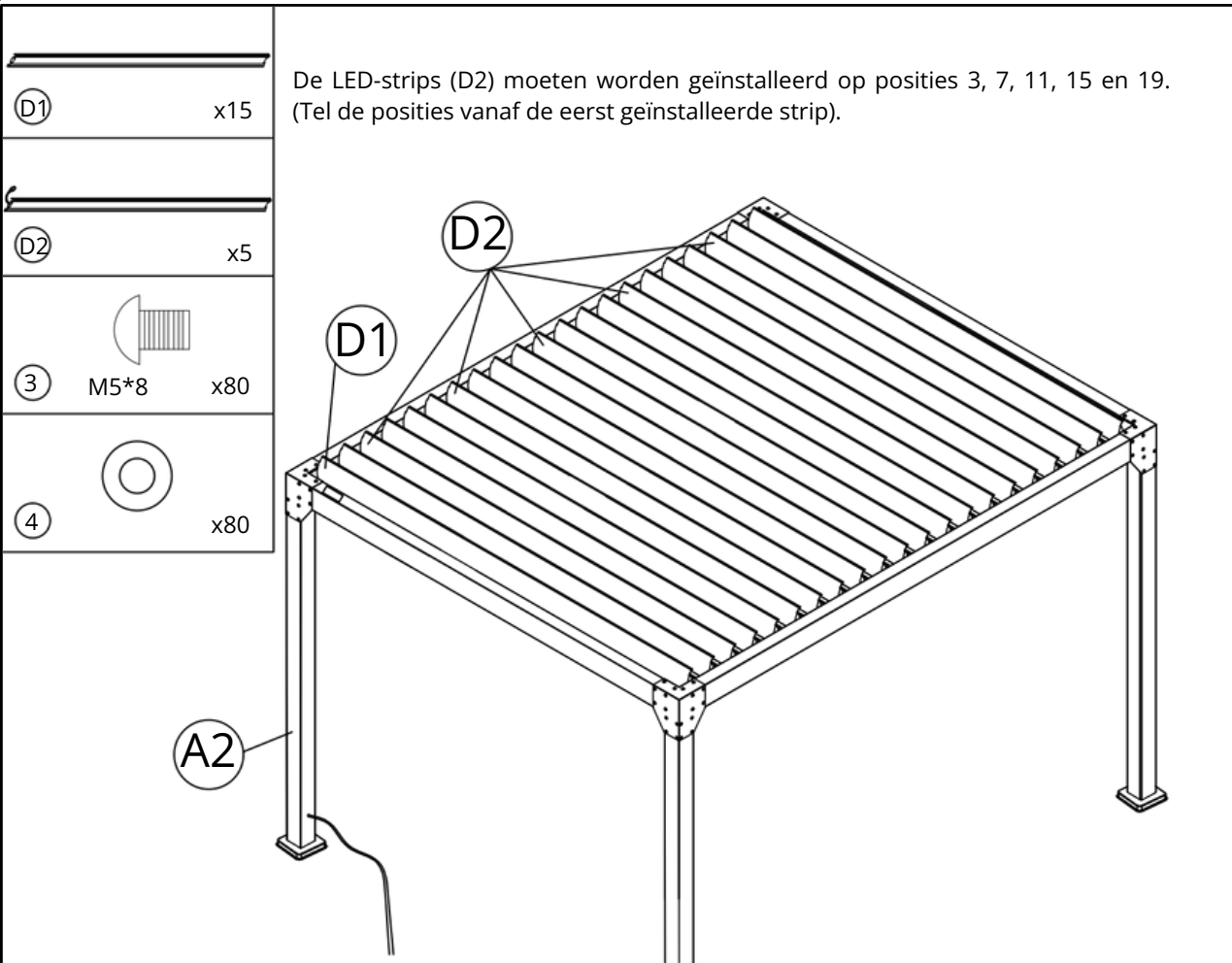
Installeer en sluit de LED-bedrading aan. Leg de bedrading in de dakgoot.

Plaats het eerste blad (D1) vanaf de zijkant van de balk (C2), tegenover de elektrische ingang.

Bevestig elk uiteinde met 2 M5 x 10 mm schroeven (3) en 2 Ø5 ringen (4).

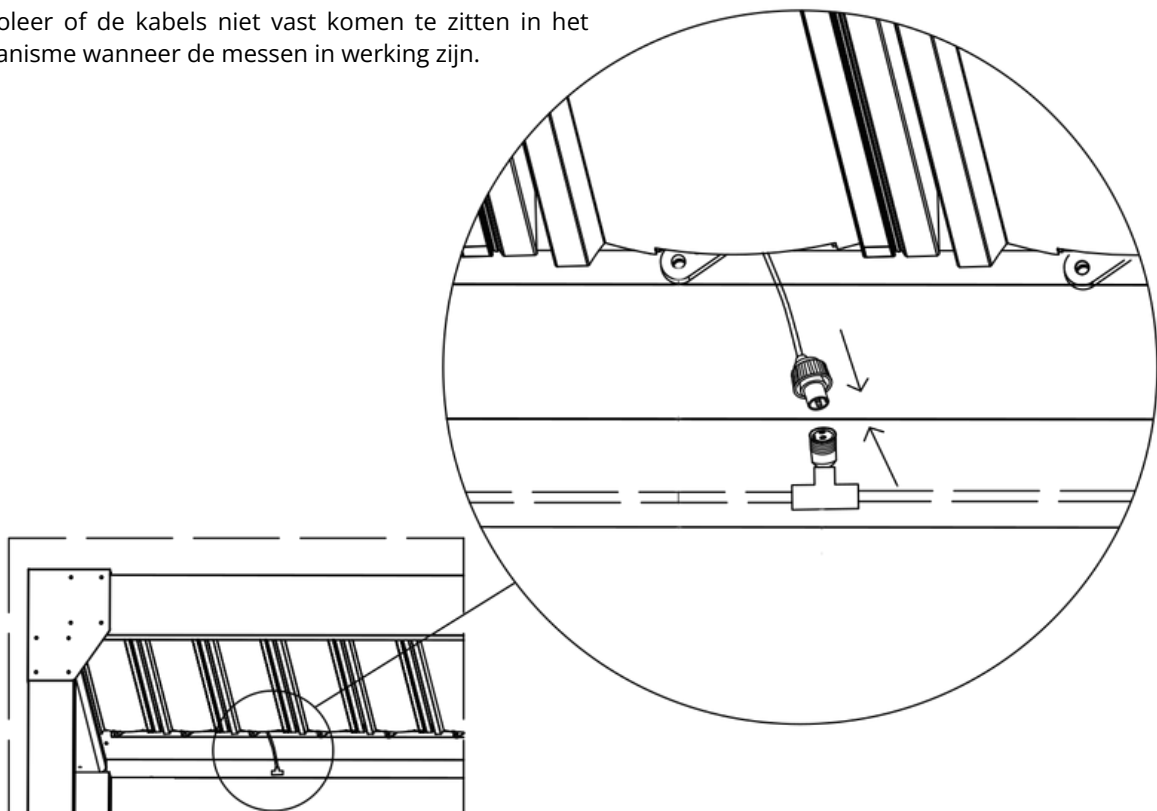




Controleer de oriëntatie van de bladen (D1) voordat u ze bevestigt.



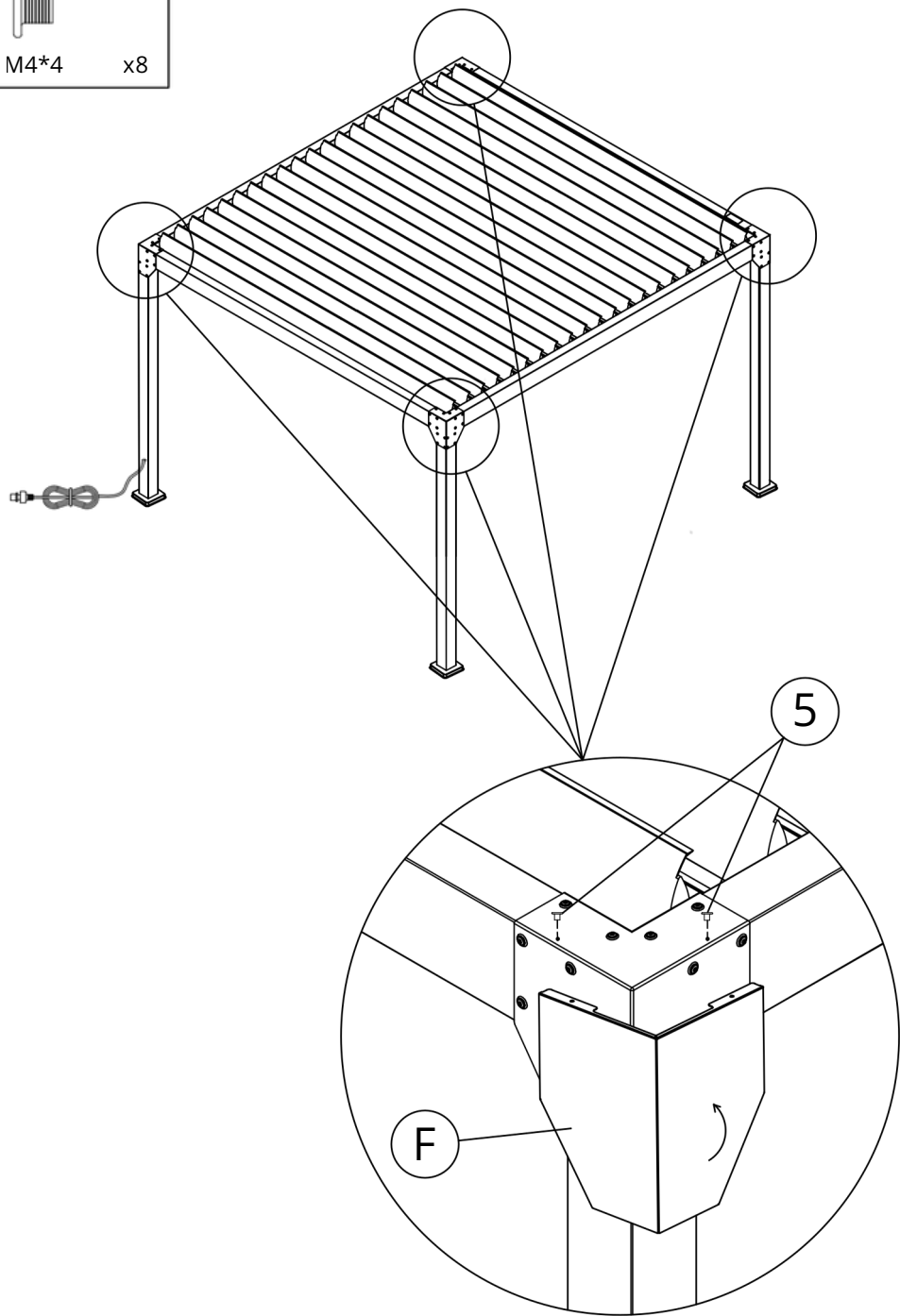
Sluit de kabel van elk LED-element aan op de aansluiting van de LED-strip.  
Plaats de kabel voorzichtig in de goot.

Controleer of de kabels niet vast komen te zitten in het mechanisme wanneer de messen in werking zijn.



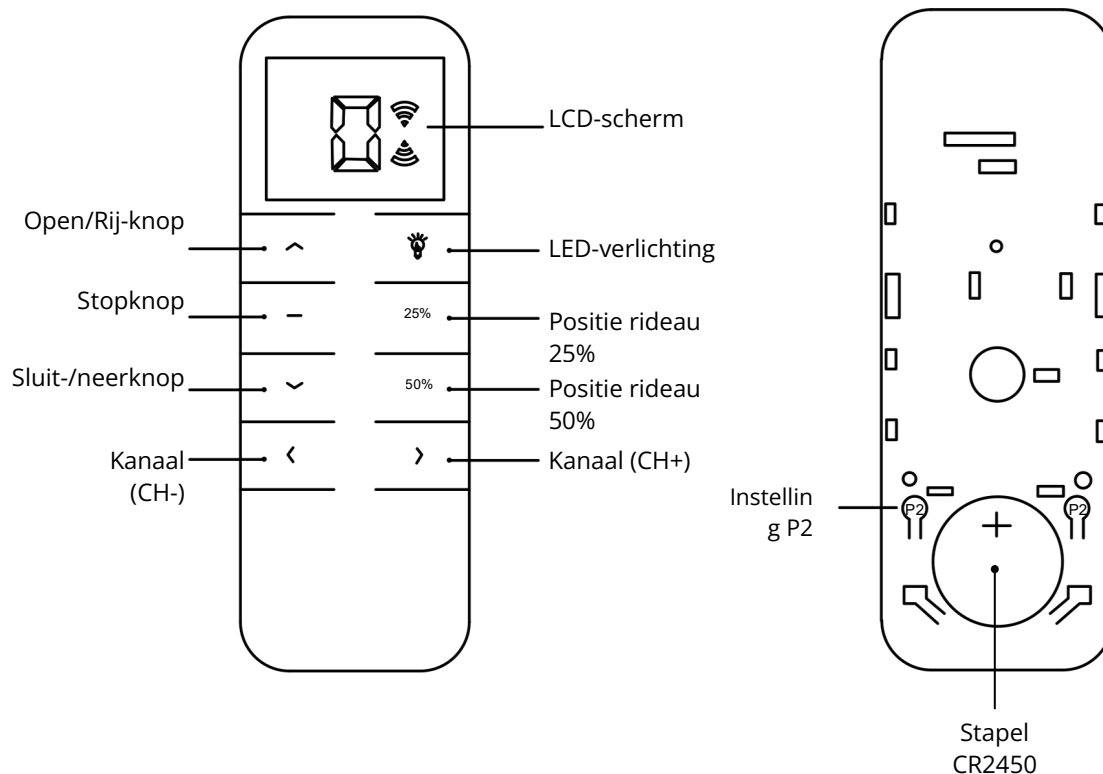
F	 x4
5	 M4*4 x8

Plaats de hoekkappen (F) op de vier bovenste hoeken van de pergola.  
Plaats eerst het onderste deel tegen de staander en druk vervolgens het bovenste deel ertegenaan.  
Schroef de afdekkingen vast met de M4 x 4 mm schroeven (5) in de voorgeboorde gaten (2 schroeven per hoek).



## 6. Informatie over de afstandsbediening

### 6.1 Bediening met afstandsbediening



**BELANGRIJK**

- Houd de afstandsbediening droog en bescherm hem tegen schokken om de levensduur ervan niet te verkorten.
- Als u merkt dat het bereik van de afstandsbediening merkbaar kleiner is geworden of dat de gevoeligheid tijdens gebruik is afgenomen, controleer dan of de batterij vervangen moet worden.
- Als de spanning onder de 2,6V zakt, wordt het batterijpictogram weergegeven om een lage spanning aan te geven.
- Controleer tijdens de eerste installatie of de afstandsbediening alle informatie correct weergeeft wanneer de verschillende knoppen worden ingedrukt.

1. Steek het ene uiteinde van de stroomkabel in een stopcontact en verbind vervolgens het andere uiteinde met de kabel van de pergola.
2. Een hoorbaar signaal geeft aan dat de pergola elektrisch is aangesloten.
3. Wacht een paar seconden voordat je de afstandsbediening gebruikt.
4. Uw afstandsbediening is voorgeprogrammeerd op basis van uw productmodel. Hieronder vindt u de functies van de afstandsbediening die specifiek zijn voor uw productmodel.

## 6.2 Gebruik en functies van de afstandsbediening

### PERGOLA MONOZONE P12E4X3... / P15E5X3... / P16E4X4...

**Kanaal 0:** Regelt de kanteling van alle lamellen en het omhoog/omlaag bewegen van alle gordijnen\* **Kanaal 1:** Regelt de kanteling van alle lamellen **Kanaal 2:** Regelt het omhoog/omlaag bewegen van alle gordijnen



Kanaal 0 maakt alleen de verlichting of het volledig uitschakelen van de pergola mogelijk.

Kanalen 1 en + staan geen lichtregeling toe.

### PERGOLA BIZONE P18E6X3... / P20E5X4... / P24E6X4... / P32E8X4...

**Kanaal 0:** Regelt de kanteling van alle lamellen en het omhoog/omlaag bewegen van alle gordijnen\* **Kanaal 1:** Regelt de kanteling van de lamellen in de primaire zone **Kanaal 2:** Regelt de kanteling van de lamellen in de secundaire zone



Kanaal 0 maakt alleen de verlichting of het volledig uitschakelen van de pergola mogelijk.

Kanalen 1 en 2 maken het mogelijk om respectievelijk de primaire en secundaire zones in en uit te schakelen.

Kanalen 3 en hoger bieden geen mogelijkheid tot lichtregeling.

### UITSCHUIFBARE PERGOLA PR12E4X3... / PR15E5X3... / PR18E6X3...

**Kanaal 0:** Regelt de kanteling (1x) en het intrekken (2x) van alle lamellen, het omhoog/omlaag bewegen van alle gordijnen\* **Kanaal 1:** Regelt de kanteling van alle bladen. **Kanaal 2:** Regelt het intrekken van alle bladen.



Via kanalen 0 en 1 kan de pergola worden verlicht of volledig worden uitgeschakeld.

Kanalen 2 en hoger bieden geen mogelijkheid tot **WAARSCHUWING:**

De messen kunnen alleen worden ingetrokken wanneer ze in verticale positie staan. Zorg ervoor dat de messen volledig in verticale positie staan voordat u ze intrekt.

### ELK MODEL

**Kanalen 3 en hoger:** Hiermee kunt u de gordijnen op alle modellen omhoog en omlaag bewegen.

\*Gemotoriseerde gordijnen zijn accessoires die apart worden verkocht.

## 7. Probleemoplossing en veelgestelde vragen

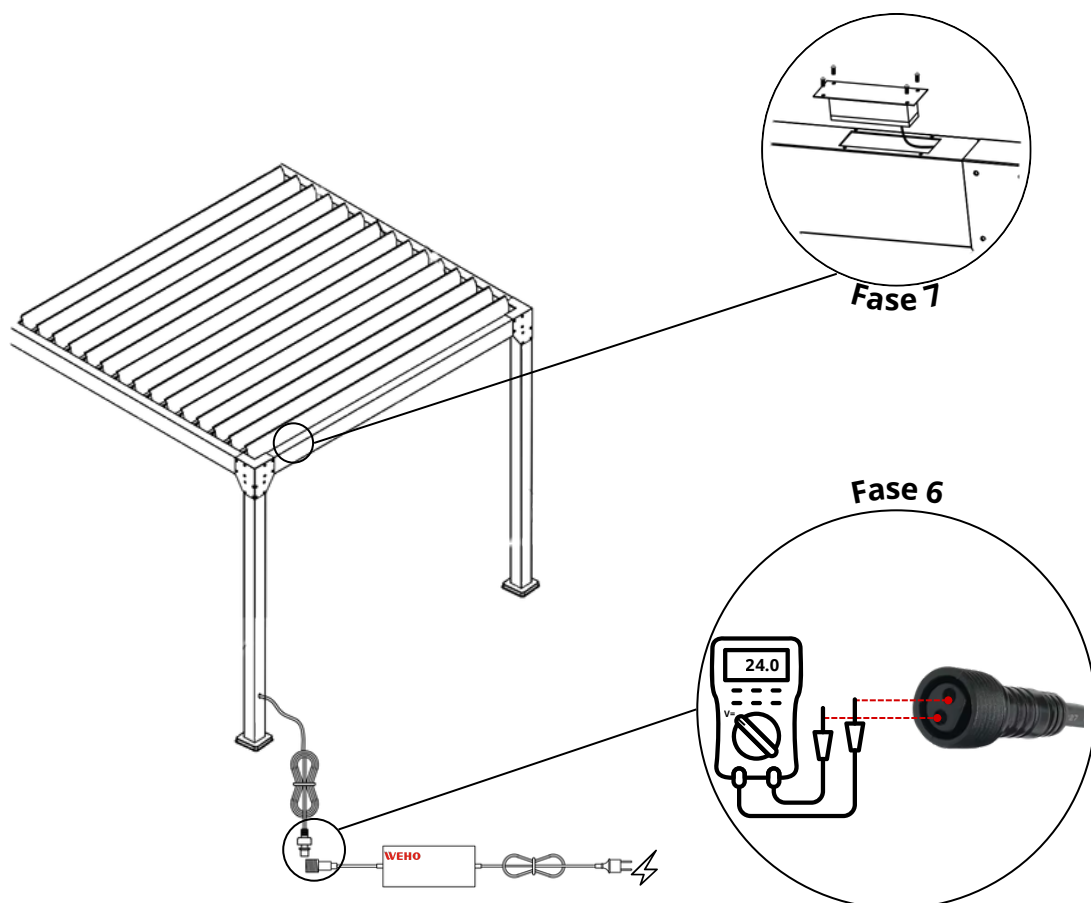
- **Mijn pergola werkt niet. Wat moet ik doen?**

1. Ik controleer of de afstandsbediening goed werkt (het lcd-scherm licht op wanneer er op een knop wordt gedrukt).
2. Ik controleer of ik op het juiste kanaal zit (zie pagina 19).
3. Ik zorg ervoor dat ik een "PIEP" hoor wanneer ik de stroomvoorziening van de pergola op het stopcontact aansluit.
4. Ik controleer de goede werking van het stopcontact met behulp van een multimeter of een accessoire zoals een telefoonoplader of een lamp.
5. Ik controleer of alle stroomkabels correct op elkaar zijn aangesloten nadat ik de stroomtoevoer eerder heb losgekoppeld (zie pagina's 11 en 13).
6. Ik controleer met een multimeter\* of er 24V stroom aanwezig is bij de uitgang van de transformator. (zie onderstaand schema).
7. Ik controleer of de schroeven waarmee de elektrische kabels in de schakelkast zijn bevestigd, goed vastzitten, nadat ik eerst de stroomtoevoer heb afgesloten. (zie onderstaand schema).

\*Procedure voor het controleren van de aanwezigheid van 24V-stroom:

Dit is een elektrische test met laagspanning. Er bestaat geen risico op elektrocutie.

Pak een multimeter. Zet de multimeter aan in de voltmeterstand (V= of V DC). Steek de meetpennen van de draden in elk van de pinnen van de connector aan de uitgang van de transformator.



- **Moet ik nog bepaalde stappen ondernemen voordat ik mijn producten installeer?**

Het installeren van een bioklimatische pergola, carport of tuinhuisje vereist een aantal administratieve procedures, afhankelijk van de afmetingen en de locatie.

Onze tuinhuisjes hebben een oppervlakte van 5m<sup>2</sup> tot 20m<sup>2</sup> en zijn onderhevig aan een voorafgaande melding van werkzaamheden. Voor onze modellen kleiner dan 5m<sup>2</sup> is geen bouwvergunning nodig, maar u dient zich wel te houden aan de regels van het bestemmingsplan (Local Urban Development Plan, PLU) of een gelijkwaardig stedenbouwkundig document.

Bioklimatische pergola's en carports met een oppervlakte van meer dan 5 m<sup>2</sup> en minder dan of gelijk aan 20 m<sup>2</sup> zijn onderworpen aan een voorafgaande melding van de werkzaamheden.

Voor bioklimatische pergola's en carports met een oppervlakte groter dan 20 m<sup>2</sup> moet u een bouwvergunning aanvragen.

**Bijzondere gevallen:**

- Geclassificeerde locatie of beschermd gebied: vóór aanvang van de werkzaamheden is toestemming vereist van de Architecten van de Gebouwen van Frankrijk (ABF).
- Regels van het appartementencomplex: als u in een appartementencomplex woont, kan toestemming van de algemene vergadering vereist zijn.
- Lokale stedenbouwkundige voorschriften (PLU): sommige gemeenten hebben specifieke beperkingen (hoogte, kleur, materialen). Het is raadzaam om bij de gemeente te informeren voordat u een product aanschaft.

**De ontwikkelingsbelasting:**

Tuinhuisjes groter dan 5 m<sup>2</sup> zijn onderworpen aan de ontwikkelingbelasting, tenzij de gemeente een vrijstelling verleent. Het bedrag wordt berekend op basis van een vast tarief per m<sup>2</sup> en varieert afhankelijk van de locatie.

- **Kan ik de accessoires voor mijn bioklimatische pergola op een later tijdstip bestellen?**

Ja, onze bioklimatische pergola's zijn modulair. Gordijnen of panelen kunnen later worden toegevoegd. Controleer vóór het plaatsen van uw bestelling zorgvuldig of de accessoires compatibel zijn met uw pergola-model.

- **Hoe werkt de levering van mijn producten?**

Onze tuinhuisjes, bioklimatische pergola's en zonneschermen worden door een transportbedrijf geleverd. Zij nemen contact met u op om een leveringsafspraken in te plannen. De levering vindt plaats met een oplegger met heftruck.

Onze gordijnen worden bezorgd door een traditionele transporteur.

Voor een stressvrije montage vindt u al onze montage-instructies in videoformaat op onze YouTube-pagina en op onze website door op de volgende link te klikken of door de QR-code te scannen.

<https://www.youtube.com/@greenoutside8067>



<https://green-outside.com/>



## 8. Garantie en contact

Uw product is gedekt door een wettelijke garantie tegen fabricagefouten. U kunt de details van de wettelijke garantie van Green Outside vinden door op de volgende link te klikken.

<https://green-outside.com/procedure-sav/>

of door de QR-code te scannen



Voor garantieclaims of problemen met uw product kunt u contact opnemen met de klantenservice van Green Outside via onderstaande contactgegevens:

[sav@green-outside.com](mailto:sav@green-outside.com)

04 74 55 36 54 - Optie 2

In het kader van haar beleid van continue verbetering behoudt Green Outside zich het recht voor om haar producten zonder voorafgaande kennisgeving te wijzigen.

Voor meer informatie over Green Outside-producten:  
[info@green-outside.com](mailto:info@green-outside.com) en [www.green-outside.com](http://www.green-outside.com)