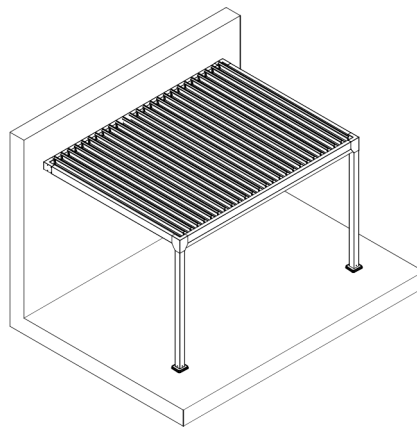
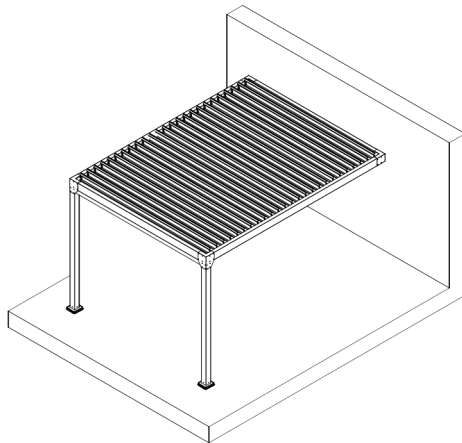


# INSTRUCTIONS DE MONTAGE

## PERGOLA MURALE BIOMATICLA - 3X4

### PADE



Avant de commencer l'assemblage de votre produit, assurez-vous d'utiliser l'équipement de protection individuelle nécessaire et de suivre les instructions de montage.



[sav@green-outside.com](mailto:sav@green-outside.com)



LE TRI + FACILE NOTICE PAPIER & CARTON

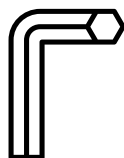


22 PAP

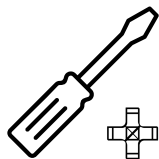
# 1. INFORMATIONS ET CONSIGNES DE SÉCURITÉ



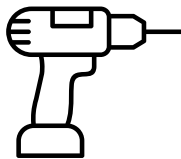
## 1.1 Outils nécessaires



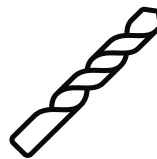
1 clé Allen Ø4



1 tournevis  
cruciforme (PH1)



1 Marteau perforateur



1 foret à  
béton Ø10



1 échelle par  
personne

## 1.2 Consignes de sécurité

Pour garantir une installation sûre de votre produit, certaines règles doivent être respectées :

- Le port d'équipements de protection individuelle (gants, chaussures de sécurité, lunettes de sécurité, etc.) est fortement recommandé.
- Tenez les enfants éloignés du chantier.
- Choisissez un emplacement approprié pour l'installation de votre produit (sol plat et dur permettant un ancrage sûr et non exposé aux vents forts).
- Veillez à ce que les points de fixation ne coïncident pas avec les passages de câbles, les conduits ou autres tuyauteries.
- Lors de l'installation d'une pergola, assurez-vous que le terrain présente une pente de 1 % pour permettre l'écoulement des eaux de pluie.
- L'installation ne doit pas être effectuée dans des conditions météorologiques défavorables (pluie, vent, neige, etc.).
- Par mauvais temps (vent, pluie, neige), il est recommandé de maintenir les pales du rotor en position semi-ouverte afin de favoriser la circulation de l'air et d'éviter l'accumulation de neige.
- Pour garantir la sécurité du système et la longévité de ses composants, les éléments électriques (transformateur, télécommande, etc.) doivent être installés dans un endroit sec, bien ventilé et à l'abri du gel. L'humidité ou les températures extrêmes annuleront la garantie. Veuillez noter qu'une prise étanche est nécessaire pour chaque raccordement extérieur.

## 1.3 Déballage du produit

Lors de l'ouverture des boîtes, veillez à ne pas utiliser de cutter ou toute autre lame susceptible d'endommager le produit.

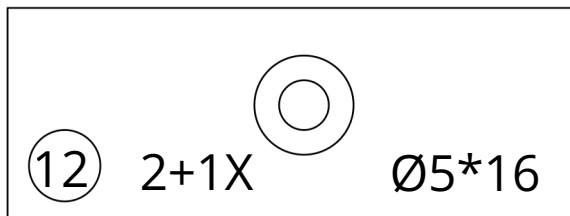
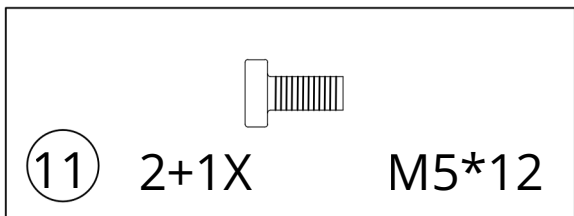
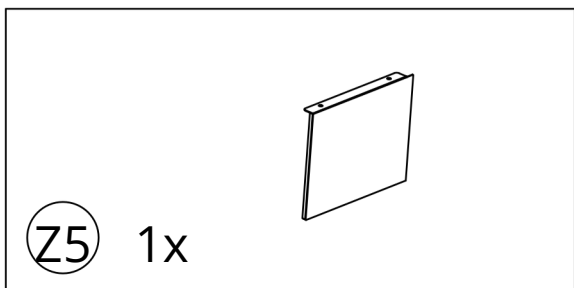
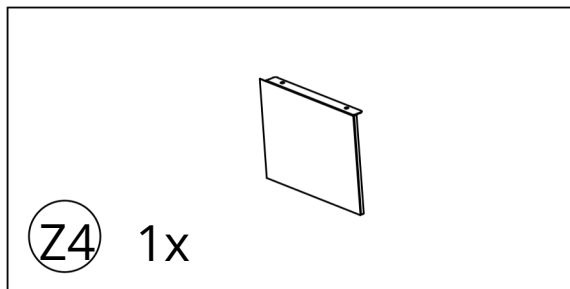
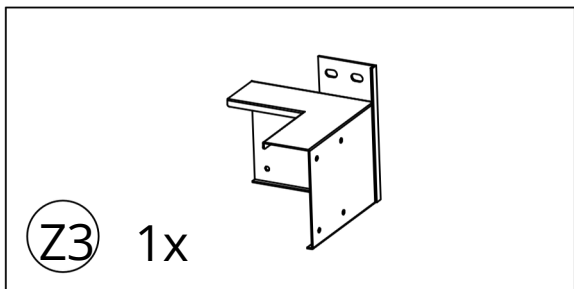
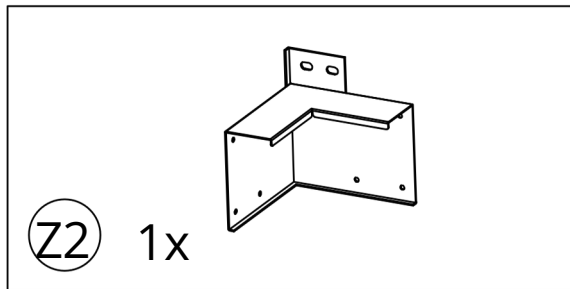
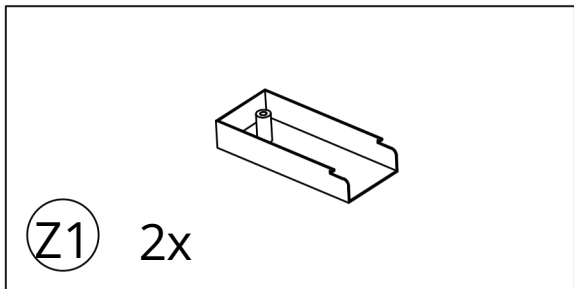
Les boîtes sont étiquetées avec les composants qu'elles contiennent. Avant de commencer l'assemblage du produit, veuillez vous assurer que vous disposez de tous les éléments mentionnés dans la liste des pièces et que ceux-ci sont corrects.

## 1.4 Conseils d'entretien

- Nous vous recommandons de nettoyer régulièrement votre produit en enlevant les feuilles, brindilles ou autres éléments susceptibles d'entraver son bon fonctionnement.
- Votre produit peut être nettoyé à l'eau savonneuse.
- N'utilisez jamais de nettoyeurs haute pression, de produits corrosifs ou de solvants.

Si un composant est manquant ou endommagé, ou si vous avez des questions, veuillez contacter le service client de Green Outside :

sav@green-outside.com

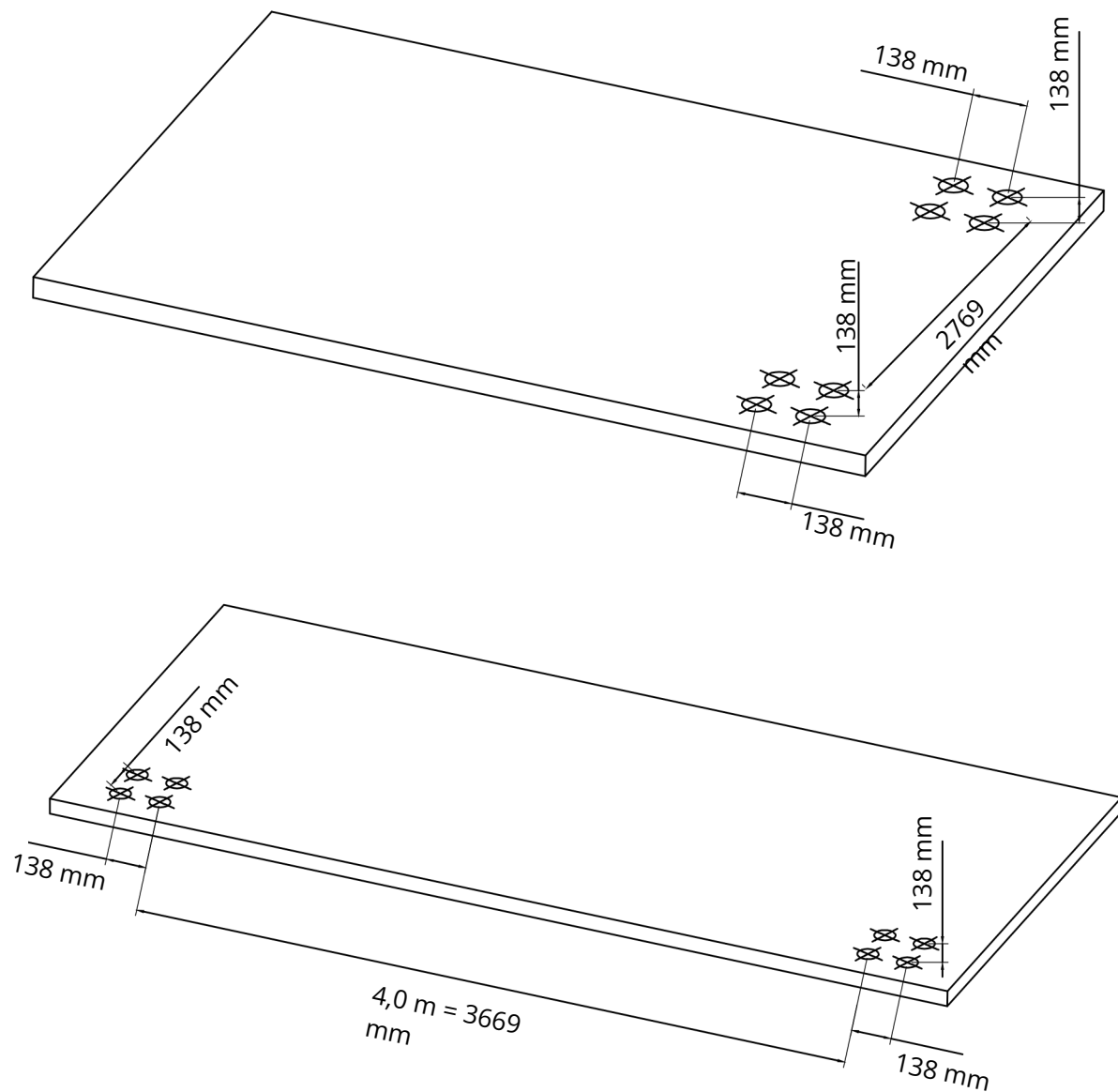


## 2. Ameublement

Pour l'installation de votre pergola, le terrain doit présenter une pente de 1% afin d'assurer l'évacuation des eaux pluviales.

Vous trouverez ci-dessous les distances entre les centres de perçage pour ancrer votre pergola dans le sol après son installation.

**IMPORTANT :** Les accessoires tels que les rideaux et les panneaux ne doivent être fixés qu'une fois l'assemblage du produit entièrement terminé et celui-ci solidement ancré au sol.





## 4. PRÉPARATION DE L'ASSEMBLAGE

### 4.1 Zone d'assemblage :

Pour faciliter le montage, une zone de montage est nécessaire d'une taille au moins égale à celle de la pergola plus 1 mètre.

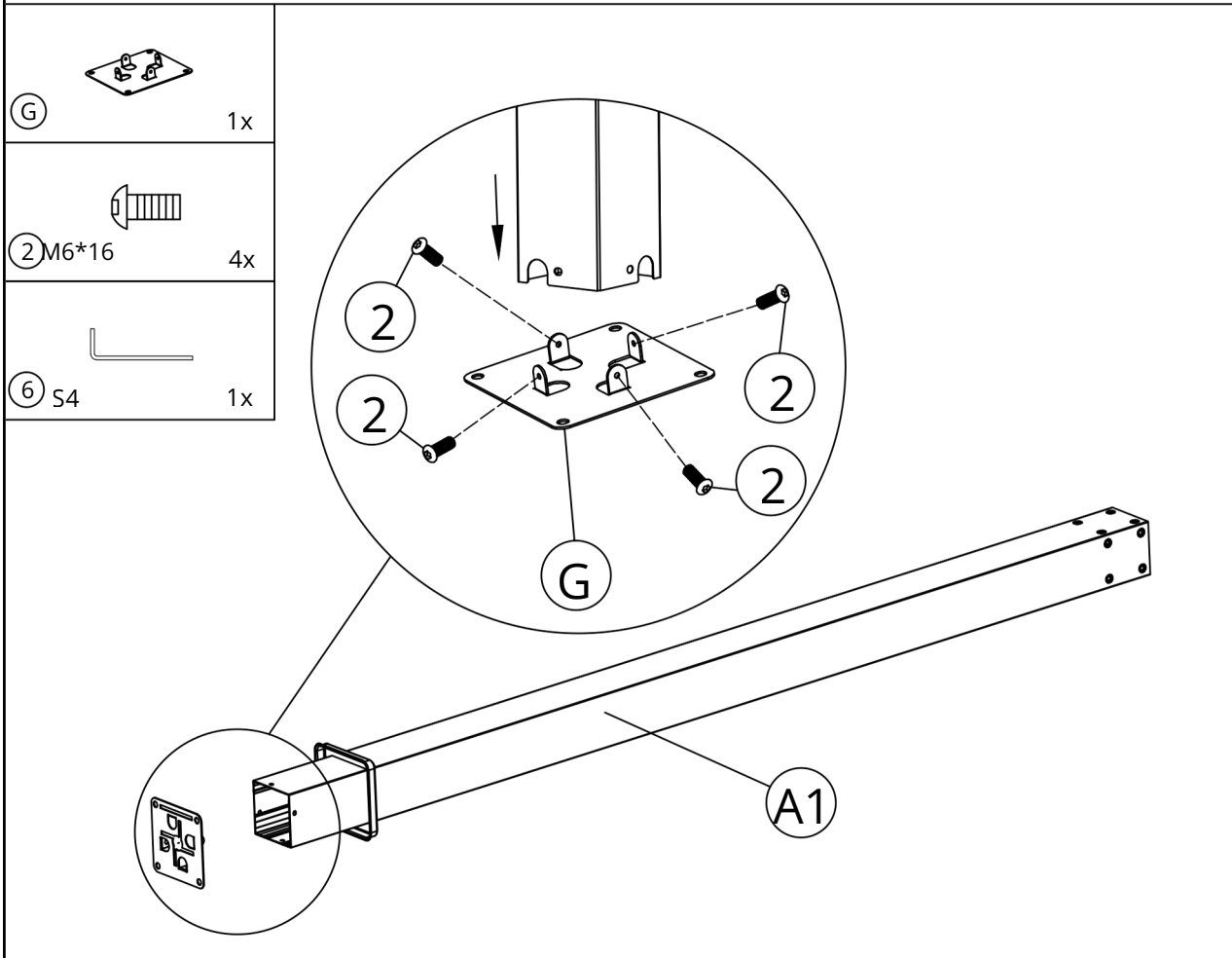
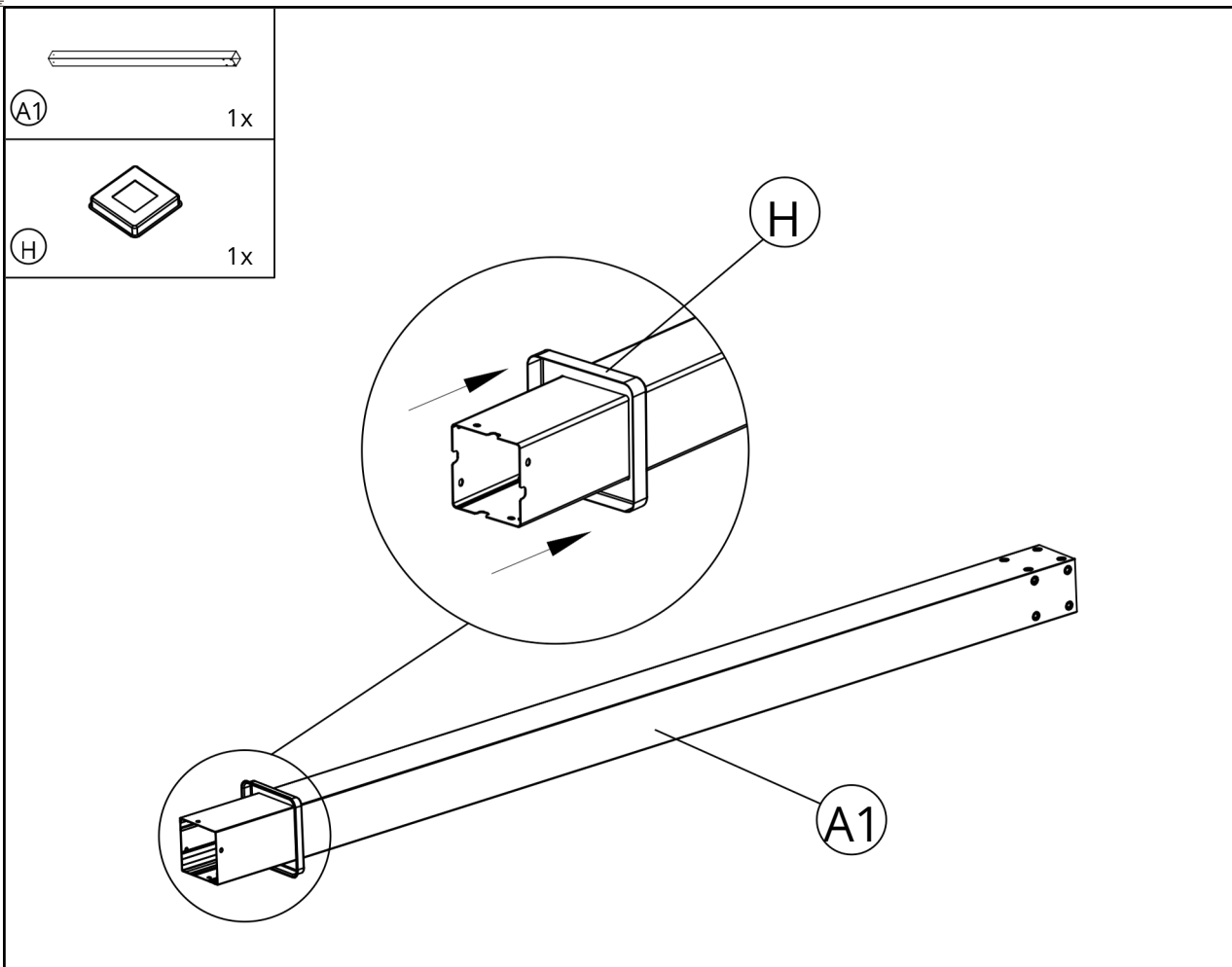
Utilisez des protections de sol pour éviter les rayures.

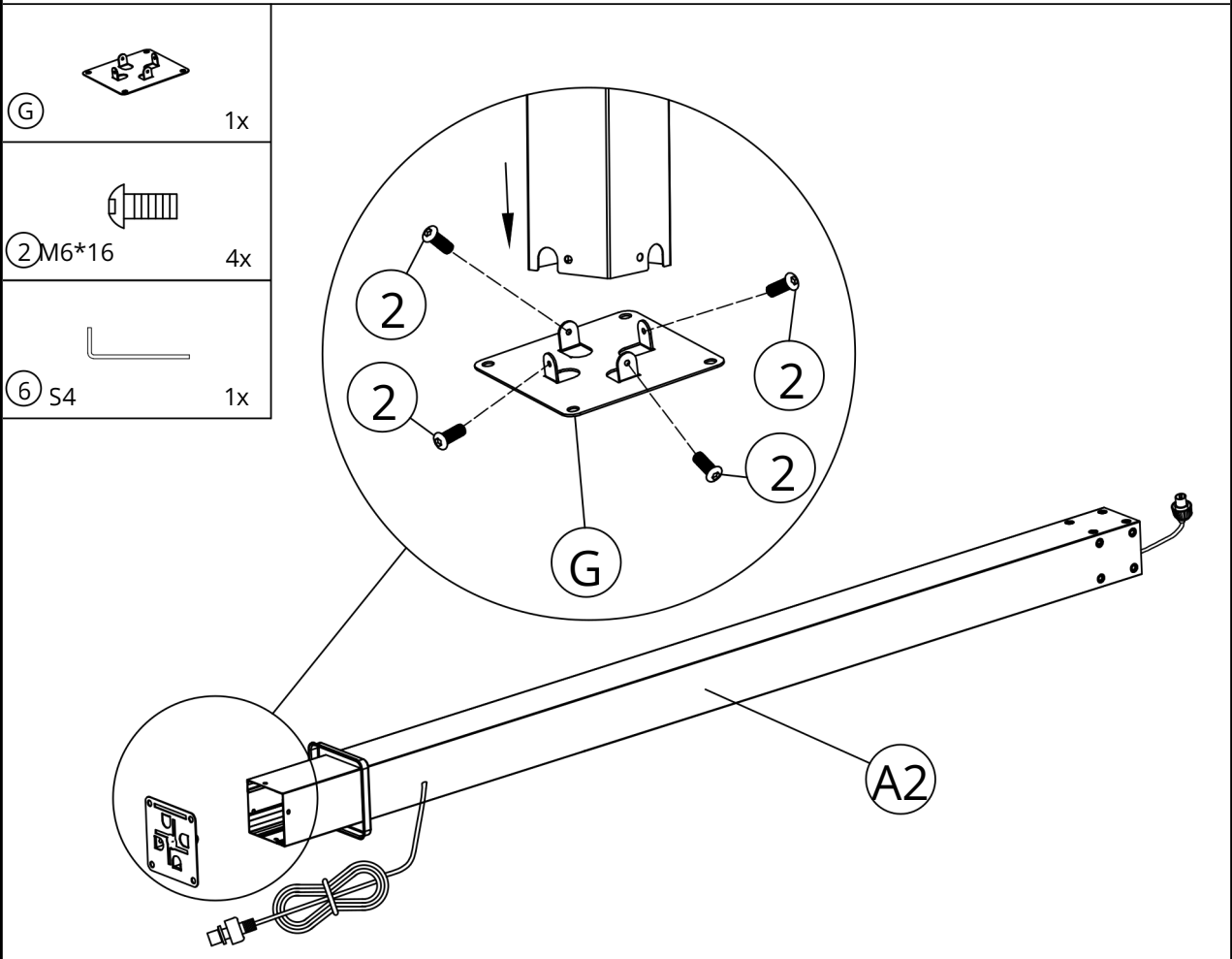
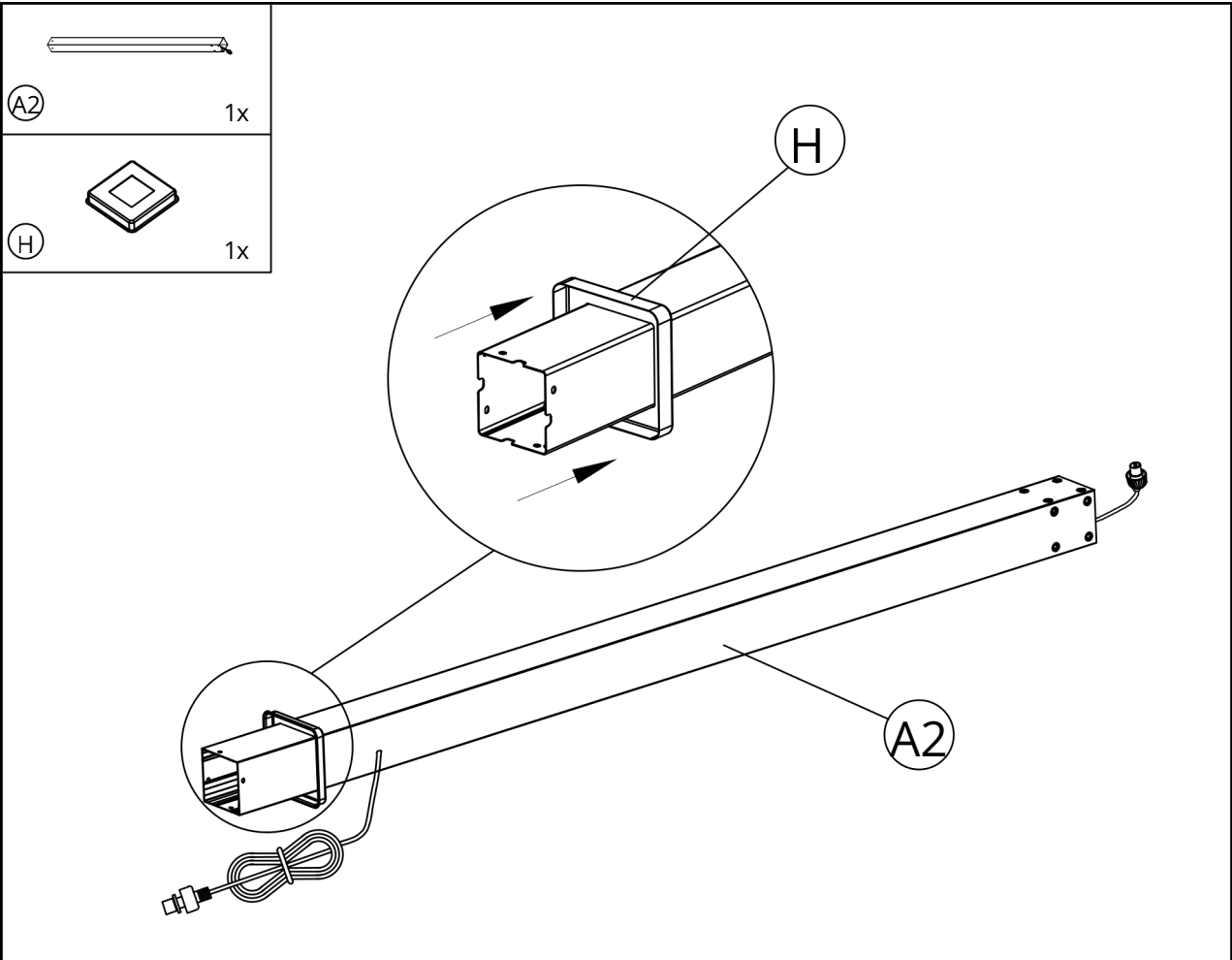
### 4.2 Position des bandes LED :

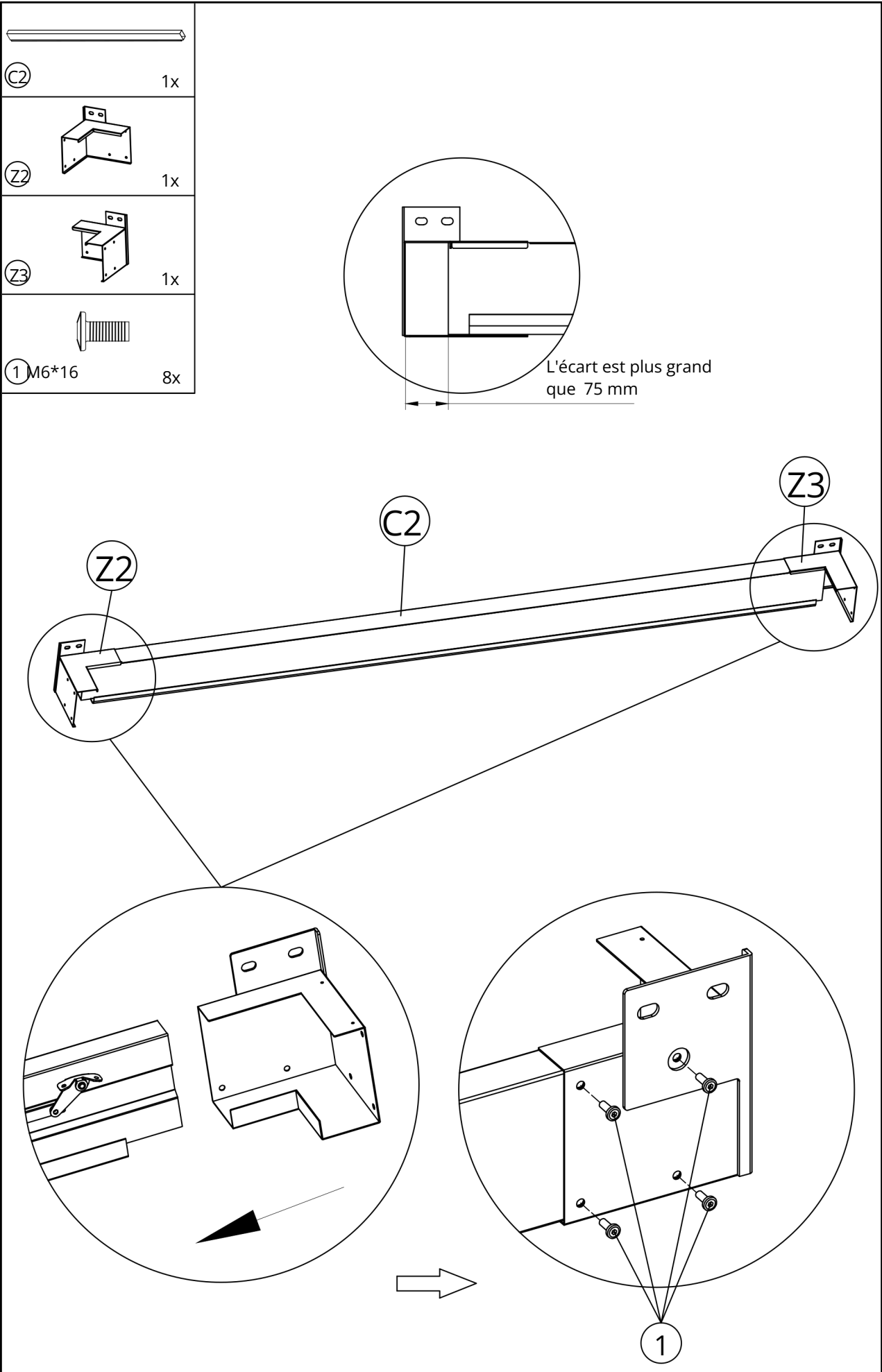
Leur gamme de produits comprend des persiennes de plafond standard et des persiennes avec éclairage LED intégré. Les persiennes LED doivent être installées aux emplacements suivants :

- Lamas 3, 7, 11, 15, 19 (page 16)

# 5. ASSEMBLAGE DE LA PERGOLA



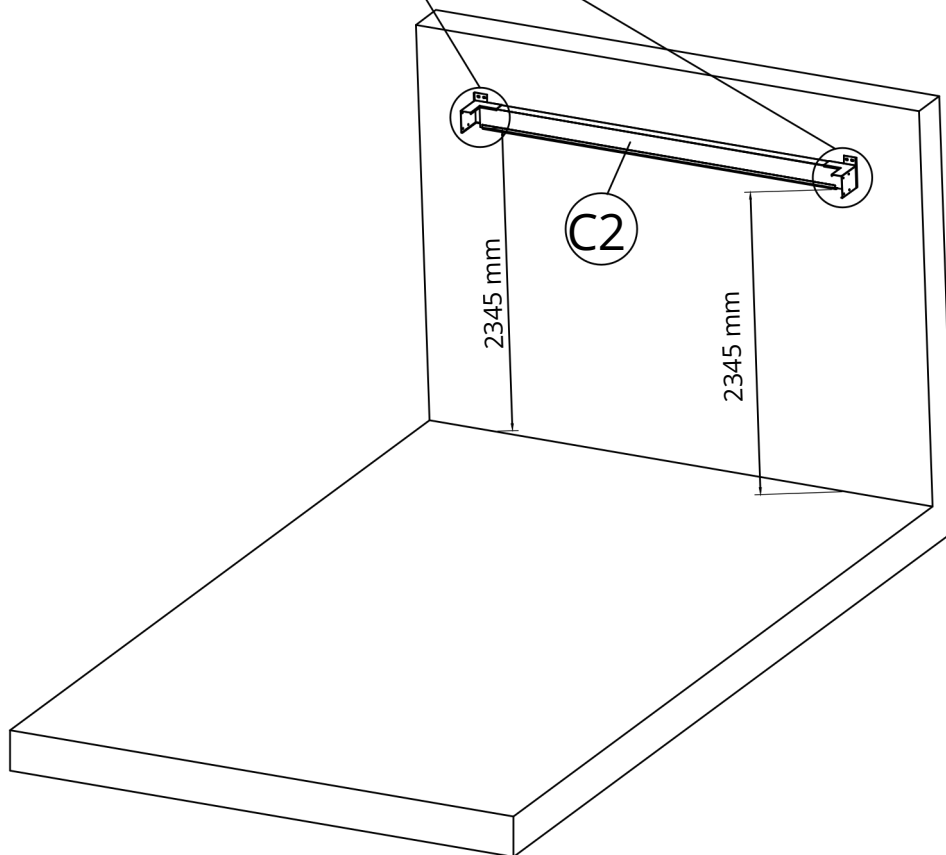
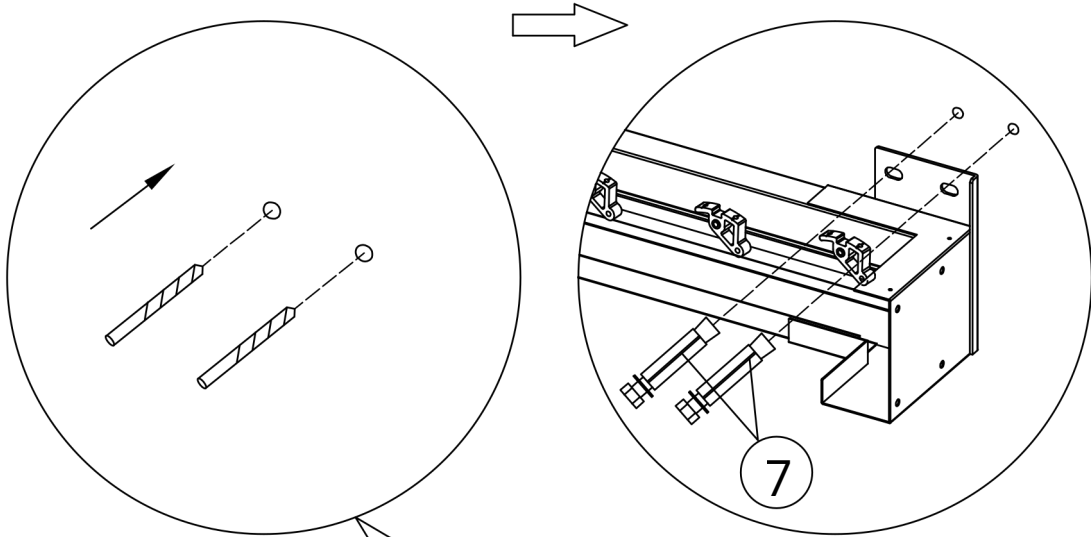





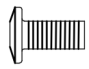


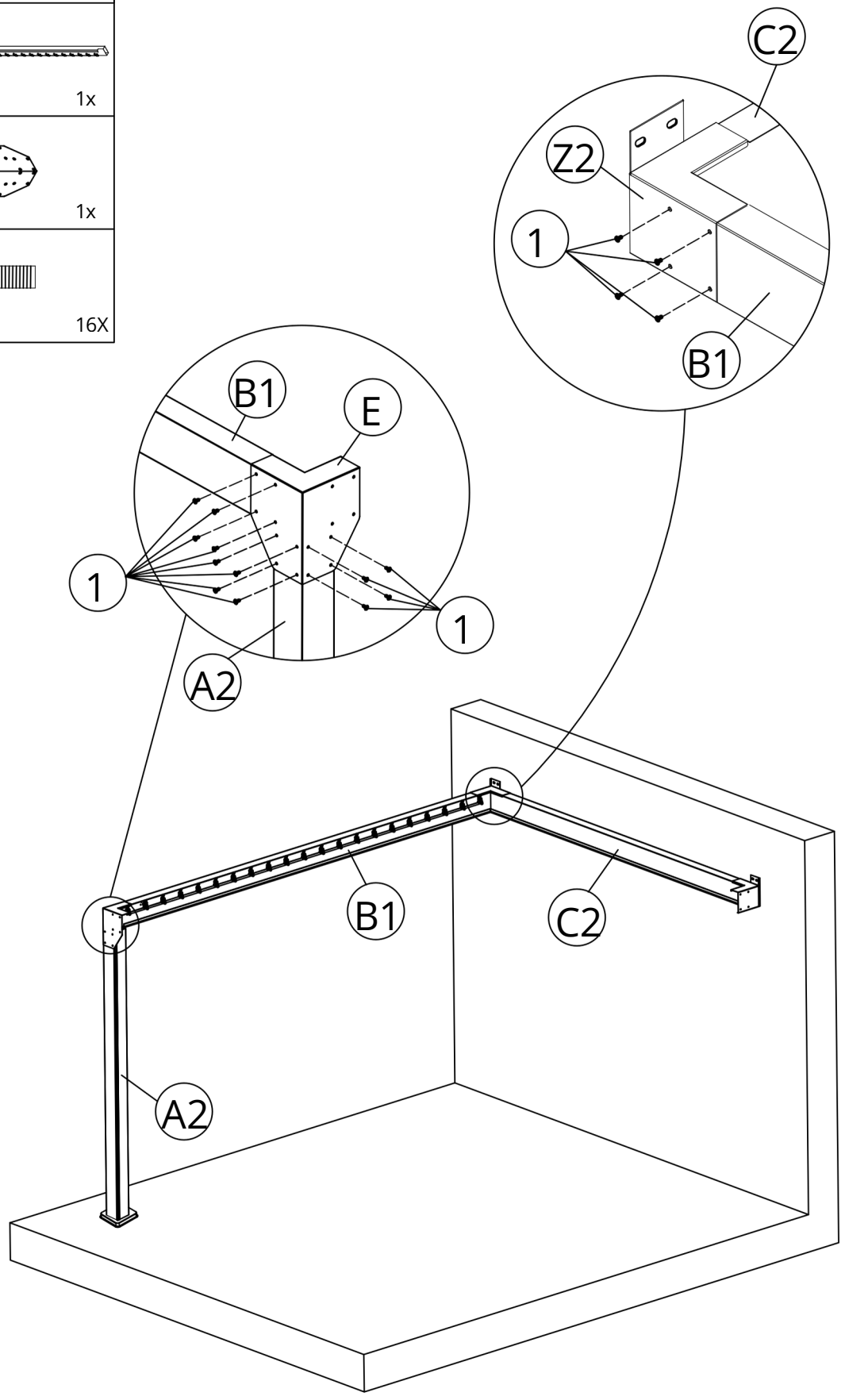


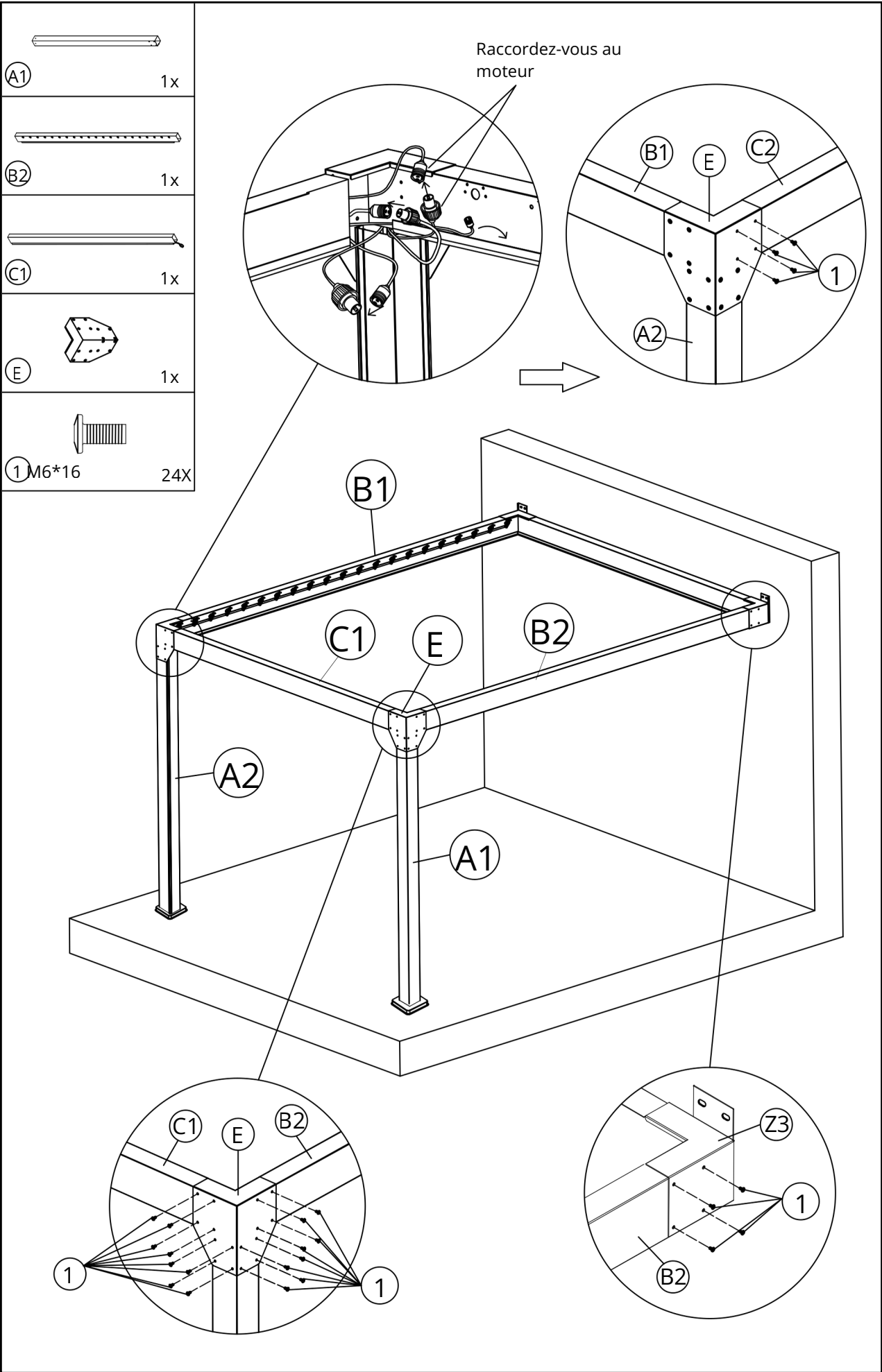
⑦ M8\*60

4x



|   |           |     |
|---|-----------|-----|
|  | (A2)      | 1x  |
|  | (B1)      | 1x  |
|  | (E)       | 1x  |
|  | (1) M6*16 | 16X |

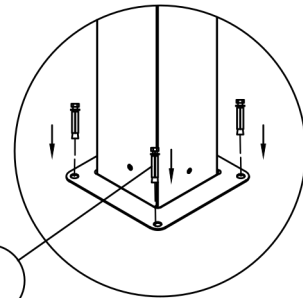
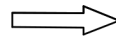
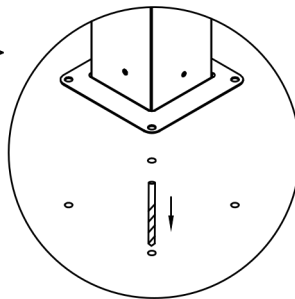
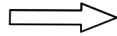
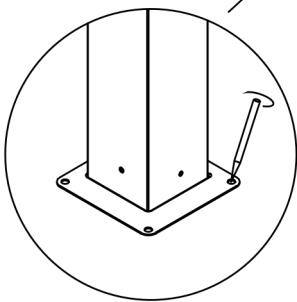
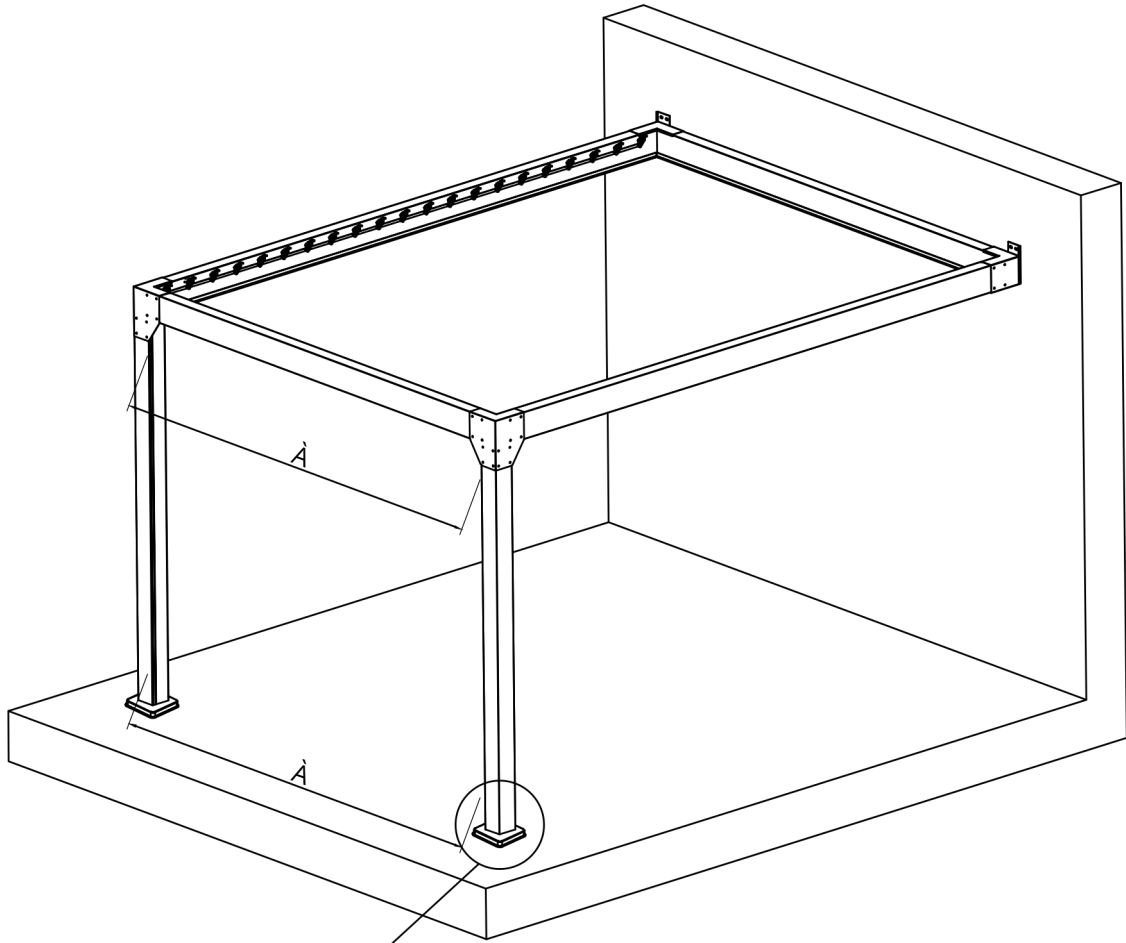


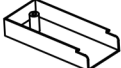

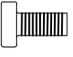


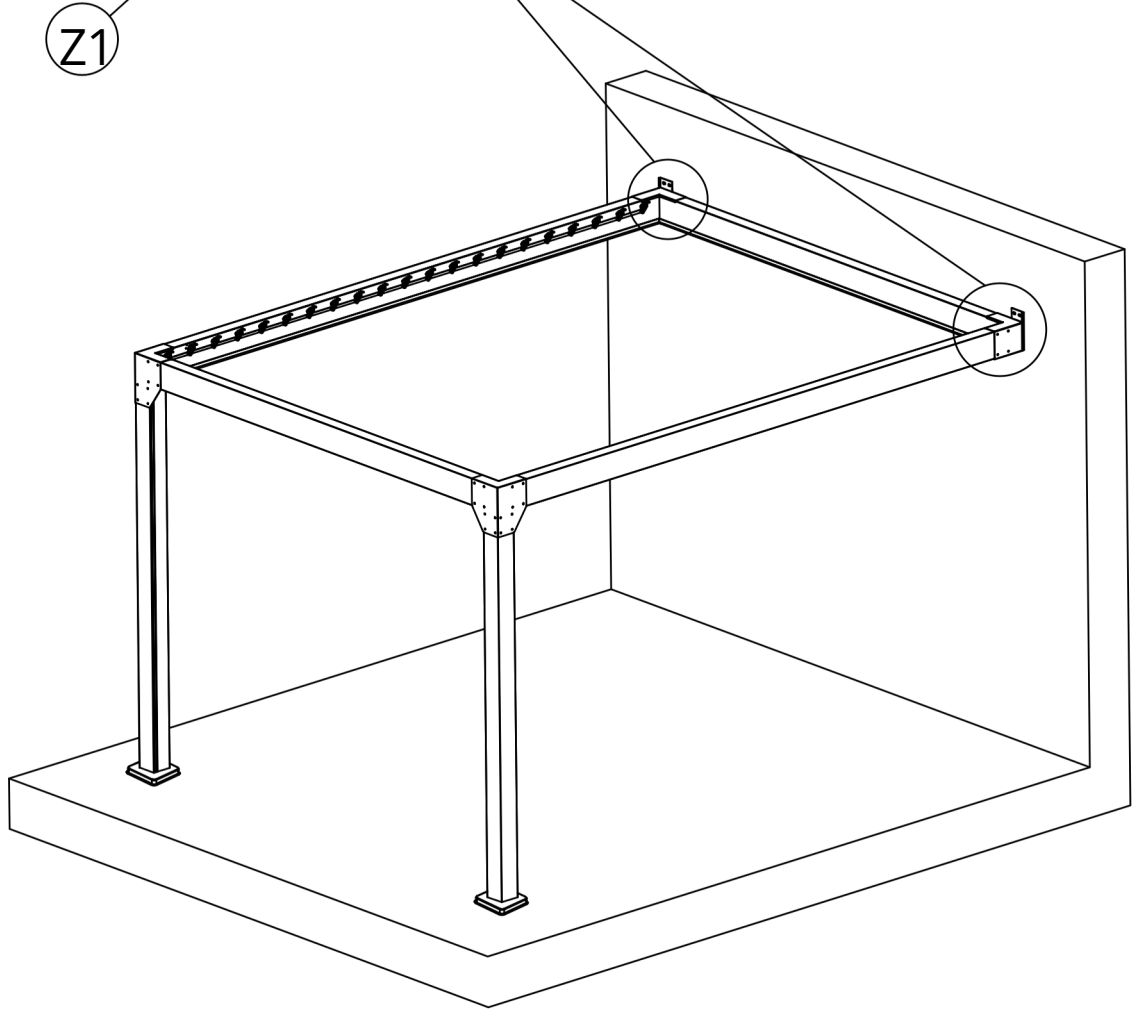
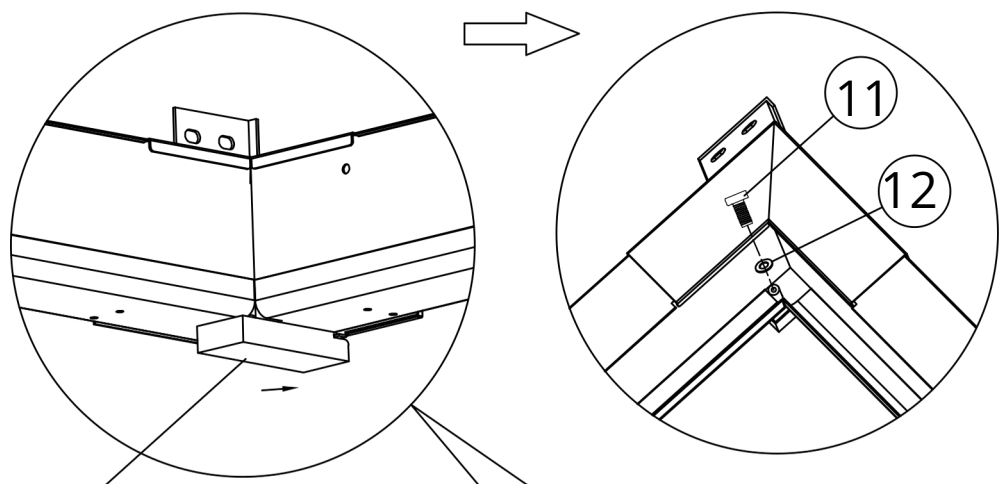


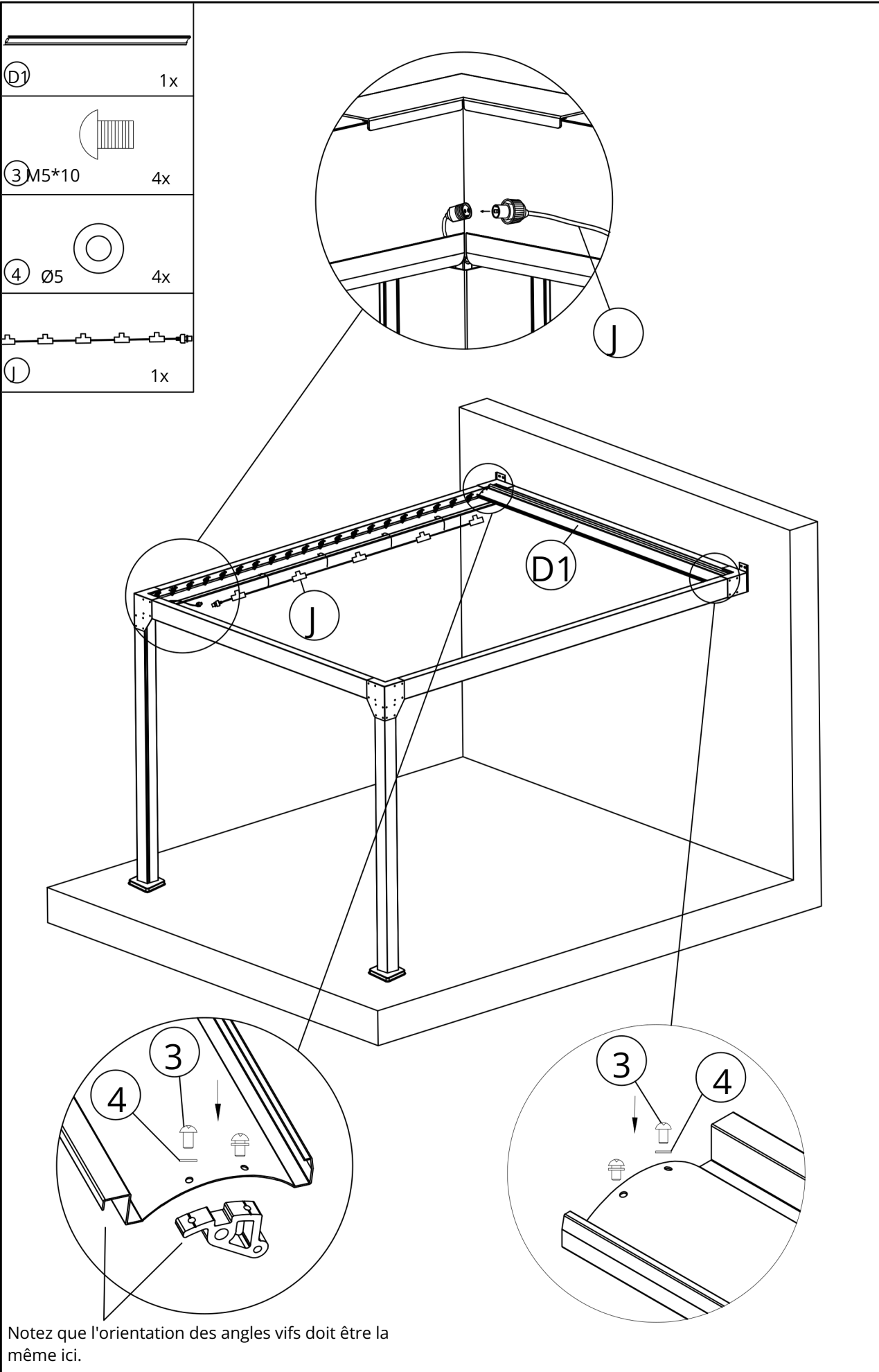
7 M8\*60

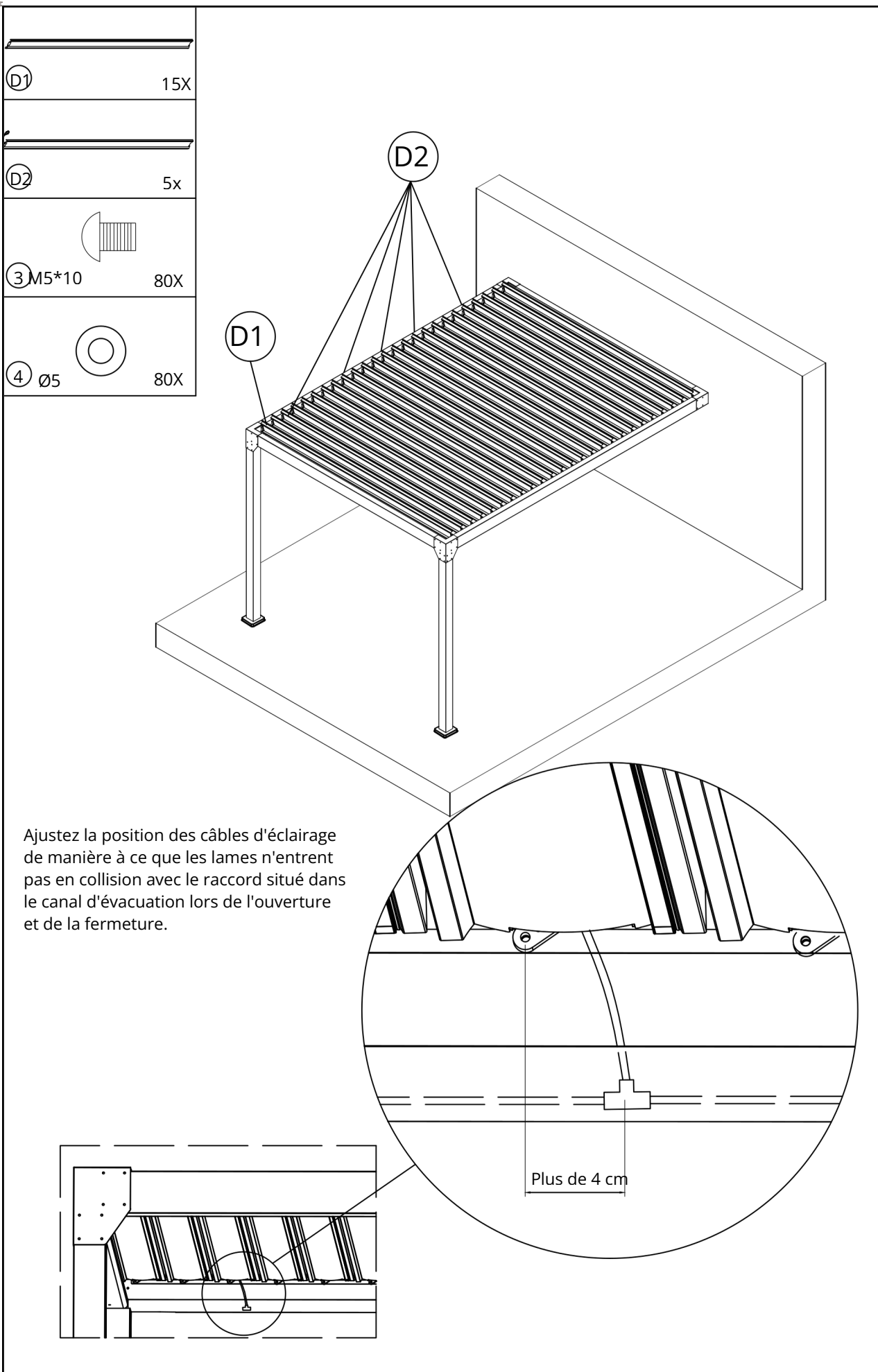
8x

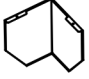
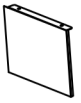
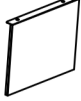



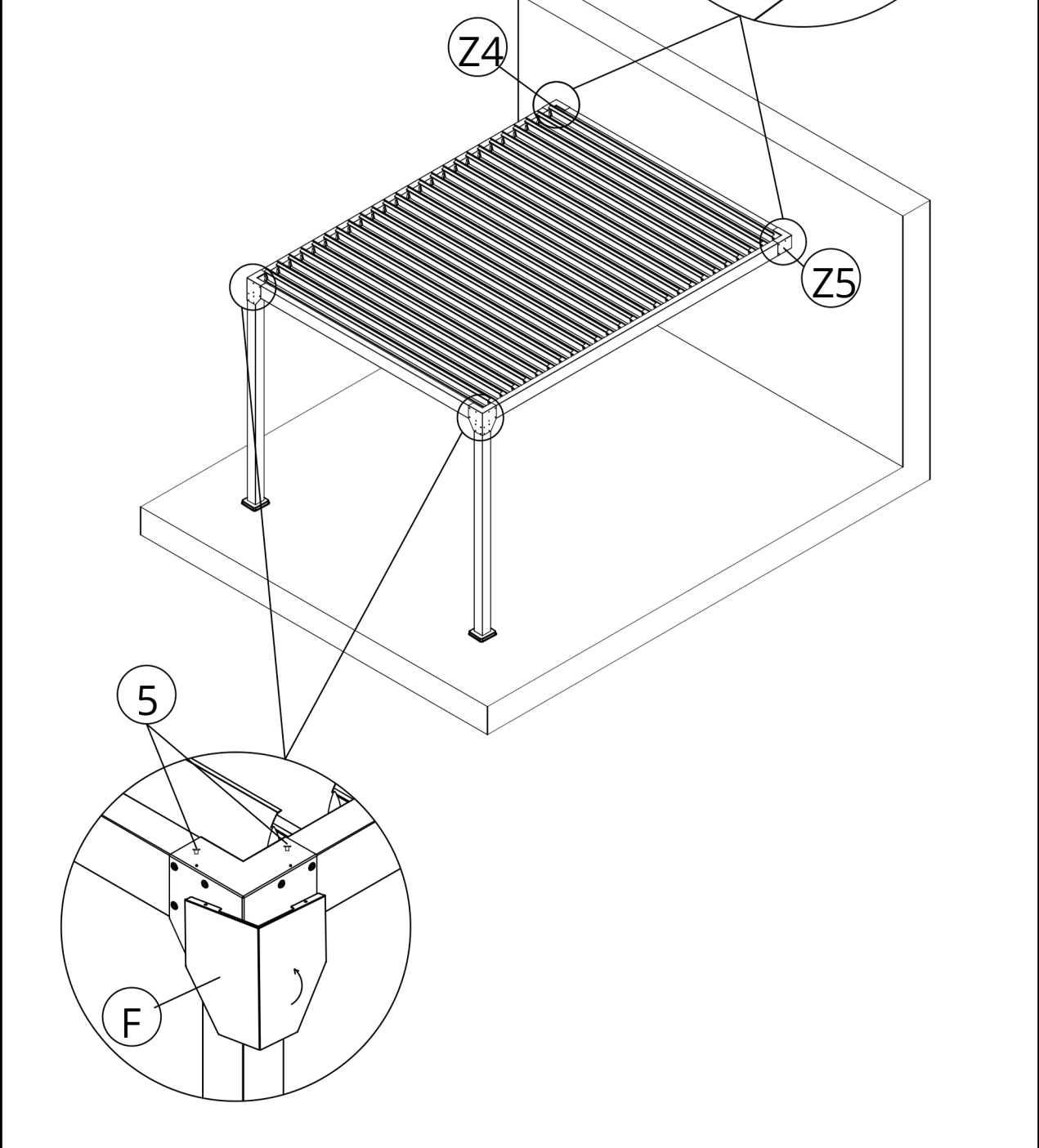
-  (Z1) 2x
-  (12) Ø5 2x
-  (11) M5\*12 2x





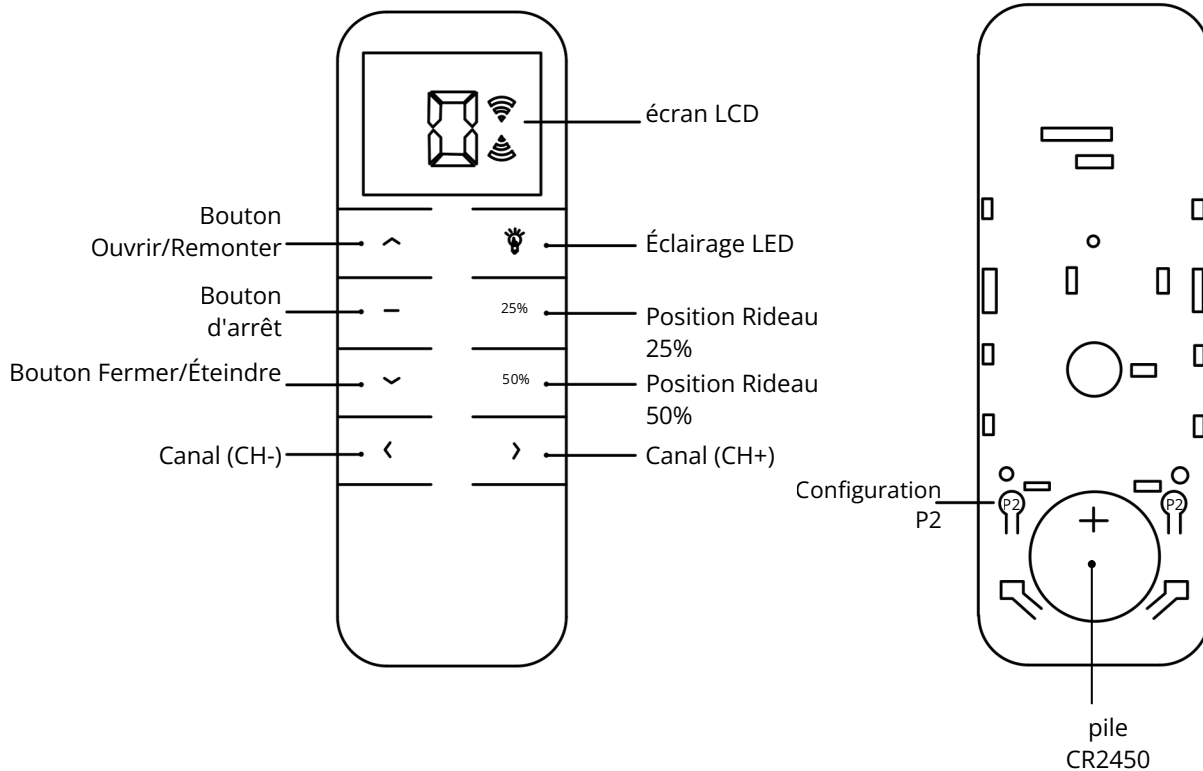


-  (F) 2x
-  (Z4) 1x
-  (Z5) 1x
-  (5) M4\*4 8x



## 6. Informations concernant la télécommande

### 6.1 Fonctionnement de la télécommande



IMPORTANT

- Pour éviter de réduire la durée de vie de la télécommande, gardez-la au sec et protégez-la des chocs.
- Si vous constatez que la portée de la télécommande a considérablement diminué ou que sa sensibilité a diminué pendant son utilisation, vérifiez si la pile doit être remplacée.
- Si la tension chute en dessous de 2,6 V, le symbole de la batterie s'affiche pour indiquer la faible tension.
- Lors de la configuration initiale, assurez-vous que la télécommande affiche correctement toutes les informations lorsque vous appuyez sur les différents boutons.

1. Branchez la première extrémité du cordon d'alimentation à une prise de courant, puis branchez la seconde extrémité au câble de la pergola.
2. Un signal acoustique indique que la pergola est connectée électriquement.
3. Attendez quelques secondes avant d'utiliser la télécommande.
4. Votre télécommande est préprogrammée en fonction du modèle de votre produit. Les fonctions spécifiques à votre modèle sont listées ci-dessous.

## 6.2 Utilisation et fonctionnalités de la télécommande

### PERGOLA MONOZONE P12E4X3... / P15E5X3... / P16E4X4...

**Canal 0** : Contrôle l'inclinaison de la totalité des lames et la montée / descente de la totalité des rideaux\*

**Canal 1** : Contrôle l'inclinaison de la totalité des lames

**Canal 2** : Contrôle la montée / descente de la totalité des rideaux



**Le canal 0** uniquement permet l'éclairage ou l'extinction complète de la pergola.

**Les canaux 1 et +** ne permettent pas la gestion de l'éclairage.

### PERGOLA BIZONE P18E6X3... / P20E5X4... / P24E6X4... / P32E8X4...

**Canal 0** : Contrôle l'inclinaison de la totalité des lames et la montée / descente de la totalité des rideaux\*

**Canal 1** : Contrôle l'inclinaison des lames de la zone primaire

**Canal 2** : Contrôle l'inclinaison des lames de la zone secondaire



**Le canal 0** uniquement permet l'éclairage ou l'extinction complète de la pergola.

**Les canaux 1 et 2** permettent respectivement l'éclairage et l'extinction des zones primaires et secondaires.

**Les canaux 3 et +** ne permettent pas la gestion de l'éclairage.

### PERGOLA RETRACTABLE PR12E4X3... / PR15E5X3... / PR18E6X3...

**Canal 0** : Contrôle l'inclinaison (1x ^) et la rétraction (2x ^) de la totalité des lames, la montée / descente de la totalité des rideaux\*

**Canal 1** : Contrôle l'inclinaison de la totalité des lames

**Canal 2** : Contrôle la rétraction de la totalité des lames



**Les canaux 0 et 1** permettent l'éclairage ou l'extinction complète de la pergola.

**Les canaux 2 et +** ne permettent pas la gestion de l'éclairage.

**ATTENTION :**

La rétraction des lames est possible uniquement lorsque les lames sont en position verticales. Assurez-vous de l'inclinaison complète des lames en position verticale avant d'actionner la rétraction.

### TOUT MODÈLE

**Canaux 3 et +** : Contrôlent la montée et la descente des rideaux sur tous les modèles.

\*Les rideaux motorisés sont des accessoires vendus séparément.

## 7. Dépannage & questions fréquentes

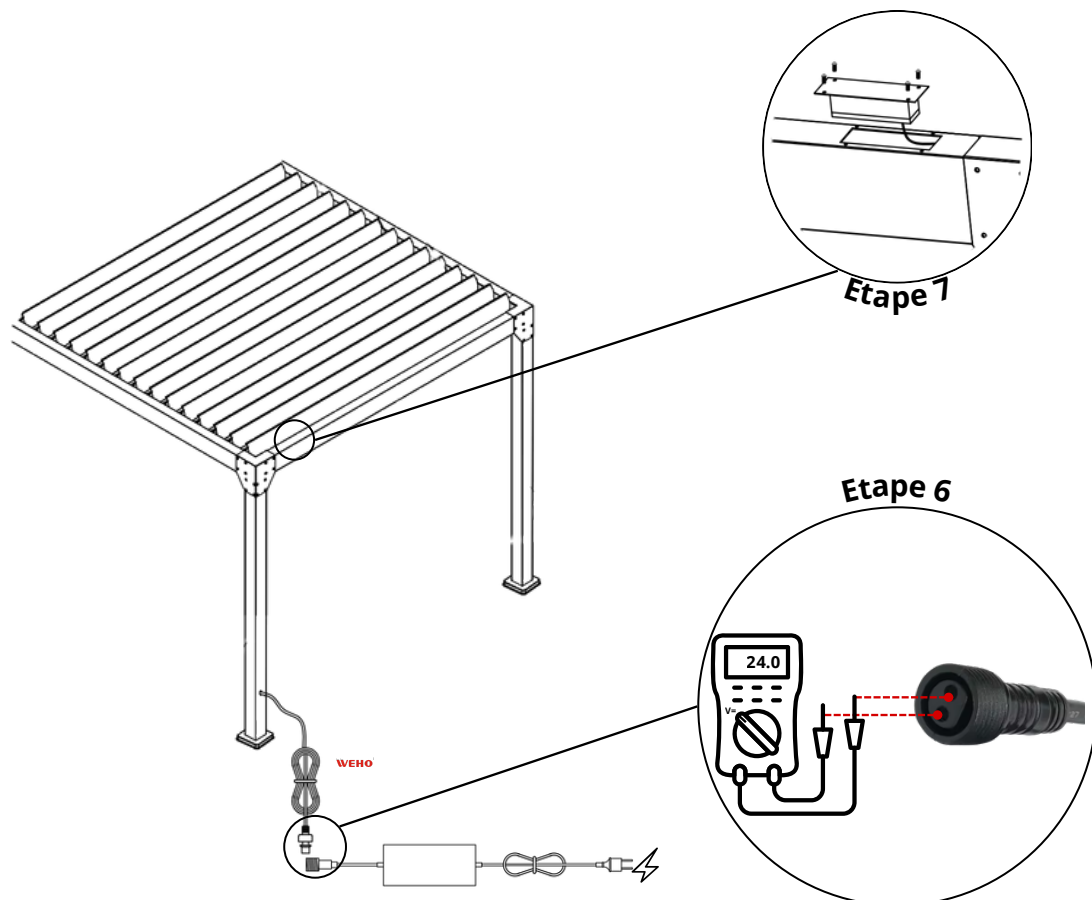
- **Je n'arrive pas à faire fonctionner ma pergola. Que faire ?**

1. Je vérifie le bon fonctionnement de la télécommande (allumage de l'écran LCD lors de l'appui sur une touche).
2. Je vérifie que je suis sur le bon canal (CF. Page **19**).
3. Je m'assure d'entendre un "BIP" lors du raccordement de l'alimentation de la pergola à la prise domestique.
4. Je vérifie le bon fonctionnement de la prise domestique à l'aide d'un multimètre ou d'un accessoire de type chargeur de téléphone ou lampe.
5. Je vérifie que tous les câbles d'alimentation sont correctement raccordés entre eux en ayant préalablement débranché l'arrivée électrique (CF. Page **11**).
6. Je vérifie la présence de courant 24V à la sortie du transformateur à l'aide d'un multimètre\*. (voir schéma ci-dessous).
7. Je vérifie le bon serrage des vis de fixation des câbles électriques dans le boîtier de commande en ayant préalablement débranché l'arrivée électrique. (voir schéma ci-dessous).

\*Procédure de vérification présence de courant 24V :

Ceci est un test électrique sous basse tension. Aucun risque d'électrocution n'est à craindre.

Munissez-vous d'un multimètre. Allumez votre multimètre en position voltmètre (V= ou V DC). insérez chaque pointe de vos fils dans chacune des broches de la connectique se trouvant à la sortie du transformateur.



- **Dois-je faire une démarche avant l'installation de mes produits ?**

L'installation d'une pergola bioclimatique, d'un carport ou d'un abri de jardin nécessite quelques démarches administratives en fonction de ses dimensions et de son implantation.

Nos abris de jardin ont une emprise de sol de 5m<sup>2</sup> à 20m<sup>2</sup> et sont soumis à la déclaration préalable de travaux. Pour nos modèles inférieurs à 5m<sup>2</sup> vous n'avez pas besoin d'autorisation d'urbanisme mais vous devez cependant respecter les règles du PLU ou du document d'urbanisme qui en tient lieu.

Les pergolas bioclimatiques et carports dont la surface est supérieure à 5m<sup>2</sup> et inférieure ou égale à 20m<sup>2</sup> sont soumis à la déclaration préalable de travaux.

Pour les pergolas bioclimatiques et les carports dont la surface est supérieure à 20m<sup>2</sup> vous devez déposer un permis de construire.

**Cas particuliers :**

- Site classé ou zone protégée : avant toute installation, il faut obtenir l'accord des Architectes des Bâtiments de France (ABF).
- Règlement de copropriété: si vous êtes en copropriété, une autorisation de l'assemblée générale peut être requise.
- Plan Local d'Urbanisme (PLU): certaines communes ont des restrictions spécifiques (hauteur, couleur, matériaux), il est conseillé de consulter la mairie avant d'effectuer l'achat d'un produit.

**La taxe d'aménagement :**

Les abris de jardin de plus de 5m<sup>2</sup> sont soumis à la taxe d'aménagement, sauf exonération décidée par la commune. Le montant est calculé sur une base forfaitaire au m<sup>2</sup> et est variable selon la localisation.

- **Puis-je commander les accessoires pour ma pergola bioclimatique dans un second temps ?**

Oui, nos pergolas bioclimatiques sont modulables. Des rideaux ou des panneaux peuvent être ajoutés dans un second temps. Soyez vigilants et vérifiez bien la compatibilité des accessoires avec votre modèle de pergola avant de passer commande.

- **Comment se passe la livraison de mes produits ?**

Nos abris de jardin, pergolas bioclimatiques et brises soleil sont livrés par un transporteur. Ce dernier vous contacte afin de définir un rendez-vous de livraison, effectué en semi-remorque équipé d'un chariot embarqué. Nos rideaux sont acheminés par un transporteur traditionnel.

Pour un montage en toute sérénité, retrouvez toutes nos notices de montage en format vidéo sur notre page YouTube et sur notre site web en cliquant sur le lien suivant ou en scannant le QR Code

<https://www.youtube.com/@greenoutside8067>



<https://green-outside.com/>



## 8. Garantie et contact

Votre produit est couvert par une garantie légale contre tout vice de fabrication. Vous retrouverez le détails de la garantie légale Green Outside en cliquant sur le lien suivant  
<https://green-outside.com/procedure-sav/>

ou en scannant le QR CODE



Pour toute demande de prise en charge au titre de la garantie ou en cas de problème avec votre produit, merci de contacter le service client Green Outside grâce aux coordonnées suivantes :

[sav@green-outside.com](mailto:sav@green-outside.com)

04 74 55 36 54 - Choix 2

Dans le cadre de sa politique d'amélioration continue, Green Outside se réserve le droit de modifier ses produits sans préavis.

Pour plus d'information sur les produits Green Outside:  
[info@green-outside.com](mailto:info@green-outside.com) et [www.green-outside.com](http://www.green-outside.com)