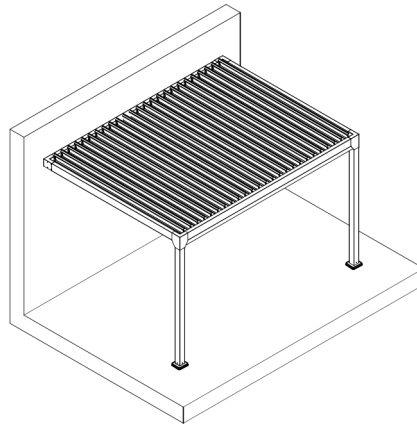
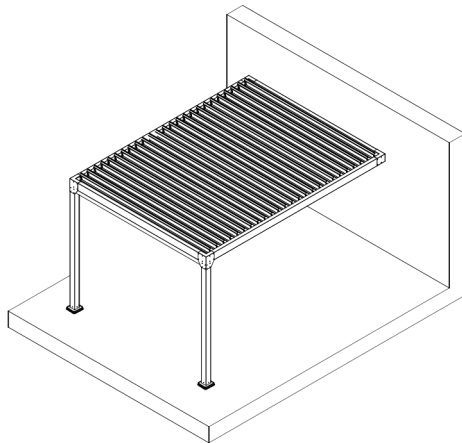


# MONTAGE-INSTRUCTIES

## PERGOLA MURALE BIOMATICLA - 3X4

### ONTMOETEN



Voordat u begint met de montage van uw product, dient u de benodigde persoonlijke beschermingsmiddelen te gebruiken en de montage-instructies te volgen.



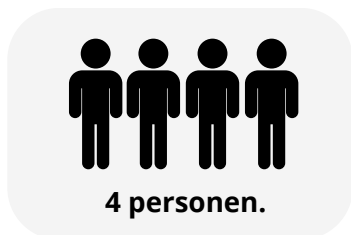
[sav@green-outside.com](mailto:sav@green-outside.com)



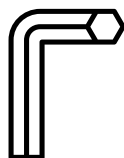
LE TRI + FACILE NOTICE PAPIER & CARTON



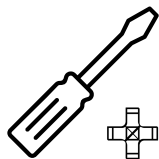
# 1. VEILIGHEIDSINFORMATIE EN -INSTRUCTIES



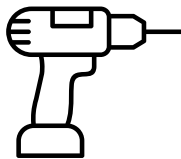
## 1.1 Benodigde gereedschappen



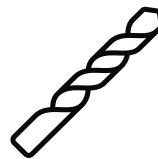
1 inbussleutel  
Ø4



1  
kruiskopschroev  
endraaier (PH1)



1 roterende hamer



1 betonboor  
Ø10



1 ladder per persoon

## 1.2 Veiligheidsinstructies

Om een veilige installatie van uw product te garanderen, moeten bepaalde regels worden nageleefd:

- Het dragen van persoonlijke beschermingsmiddelen (handschoenen, veiligheidsschoenen, veiligheidsbril, enz.) wordt ten eerste aanbevolen.
- Houd kinderen uit de buurt van de bouwplaats.
- Kies een geschikte locatie voor de installatie van uw product (een vlakke en harde ondergrond die een veilige verankering mogelijk maakt en niet blootgesteld is aan harde wind).
- Zorg ervoor dat de bevestigingspunten niet samenvallen met kabeldoorvoeren, leidingen of andere buizen.
- Zorg er bij het plaatsen van een pergola voor dat de grond een helling van 1% heeft, zodat regenwater kan wegstromen.
- De installatie mag niet worden uitgevoerd onder ongunstige weersomstandigheden (regen, wind, sneeuw, enz.).
- Bij slecht weer (wind, regen, sneeuw) is het aan te raden de rotorbladen halfopen te houden om de luchtcirculatie te bevorderen en sneeuwophoping te voorkomen.
- Om de veiligheid van het systeem en de levensduur van de componenten te garanderen, moeten elektrische elementen (transformator, afstandsbediening, enz.) worden geïnstalleerd op een droge, goed geventileerde en vorstvrije plaats. Vochtigheid of extreme temperaturen maken de garantie ongeldig. Houd er rekening mee dat voor elke buitenaansluiting een weerbestendig stopcontact vereist is.

## 1.3 Het product uitpakken

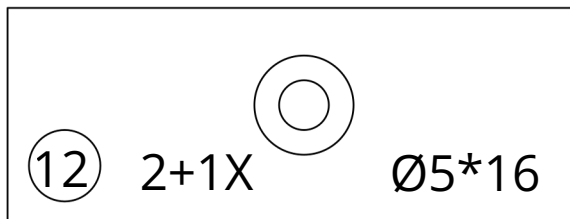
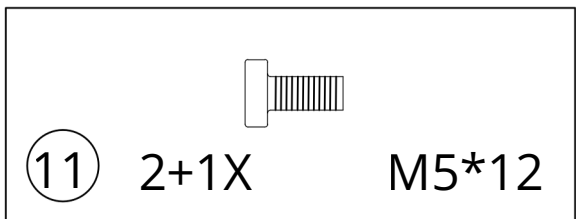
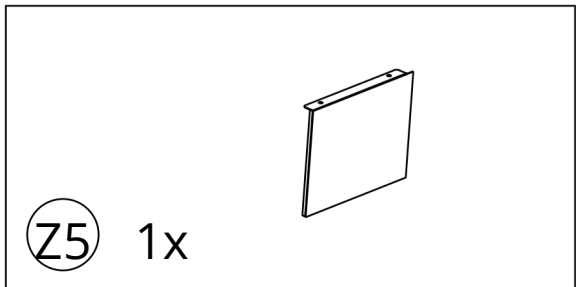
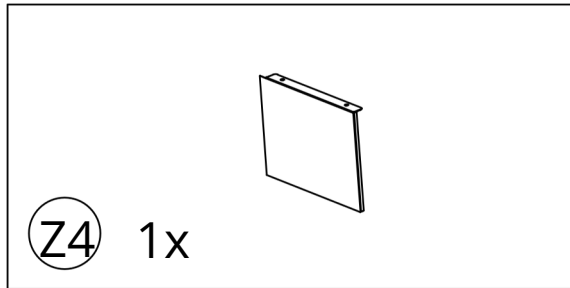
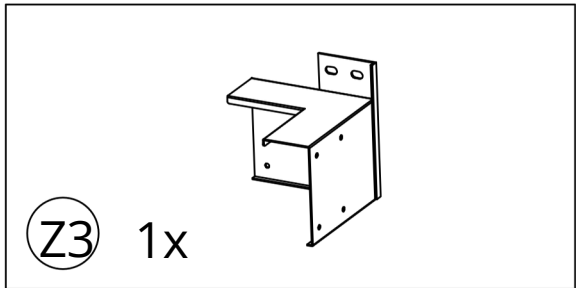
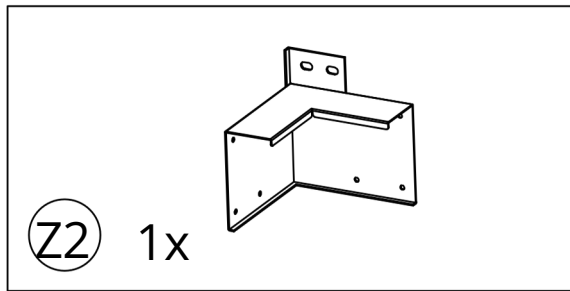
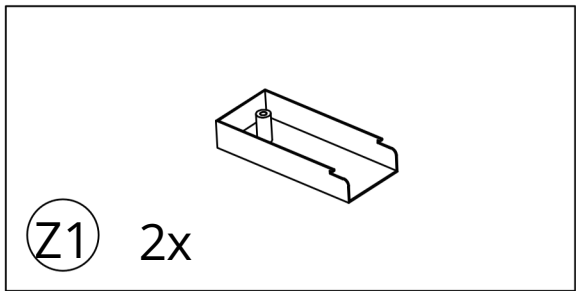
Wees voorzichtig bij het openen van de dozen en gebruik geen mes of ander scherp voorwerp dat het product kan beschadigen.

De dozen zijn voorzien van etiketten met de inhoud. Controleer voordat u met de montage begint of u alle onderdelen uit de onderdelenlijst hebt en of deze correct zijn.

## 1.4 Onderhoudstips

- Wij raden u aan uw product regelmatig schoon te maken door bladeren, takjes of andere voorwerpen te verwijderen die de goede werking ervan kunnen belemmeren.
- Je product kan met zeepsop worden schoongemaakt.
- Gebruik nooit hogedrukreinigers, bijtende producten of oplosmiddelen.

Als er een onderdeel ontbreekt of beschadigd is, of als u vragen heeft, neem dan contact op met de klantenservice van Green Outside:  
sav@green-outside.com

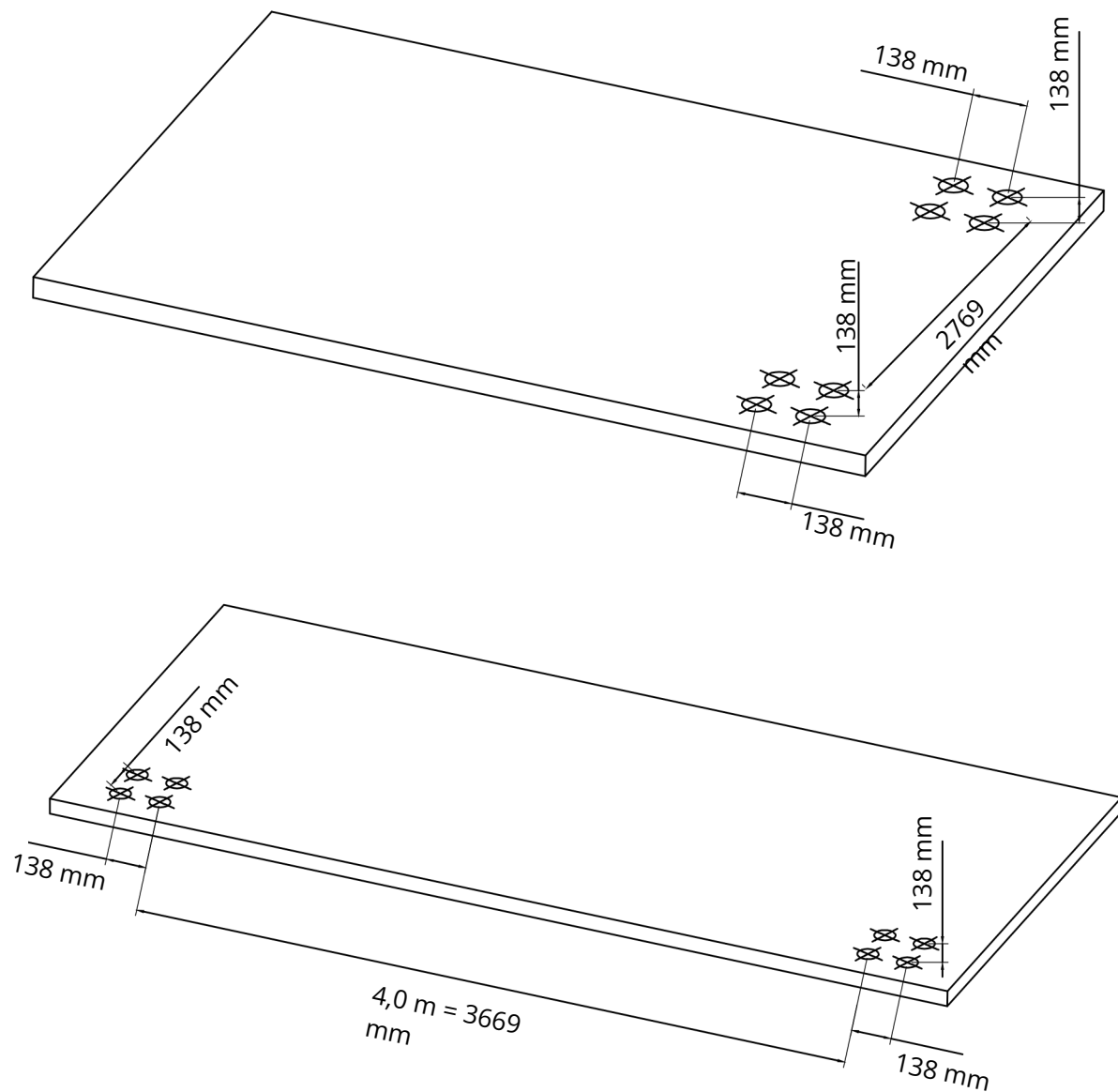


## 2. Meubilair

Voor de installatie van uw pergola moet de ondergrond een helling van 1% hebben om de afwatering van regenwater te garanderen.

Hieronder vindt u de afstanden tussen de boorgaten voor het verankeren van uw pergola in de grond na installatie.

**BELANGRIJK:** Accessoires zoals gordijnen en panelen mogen pas worden bevestigd nadat de montage van het product is voltooid en het stevig aan de grond is verankerd.



## 4. VOORBEREIDING VAN DE MONTAGE

### 4.1 Verzamelzone:

Om de montage te vergemakkelijken, is een montageruimte nodig met een afmeting die minstens gelijk is aan die van de pergola plus 1 meter.

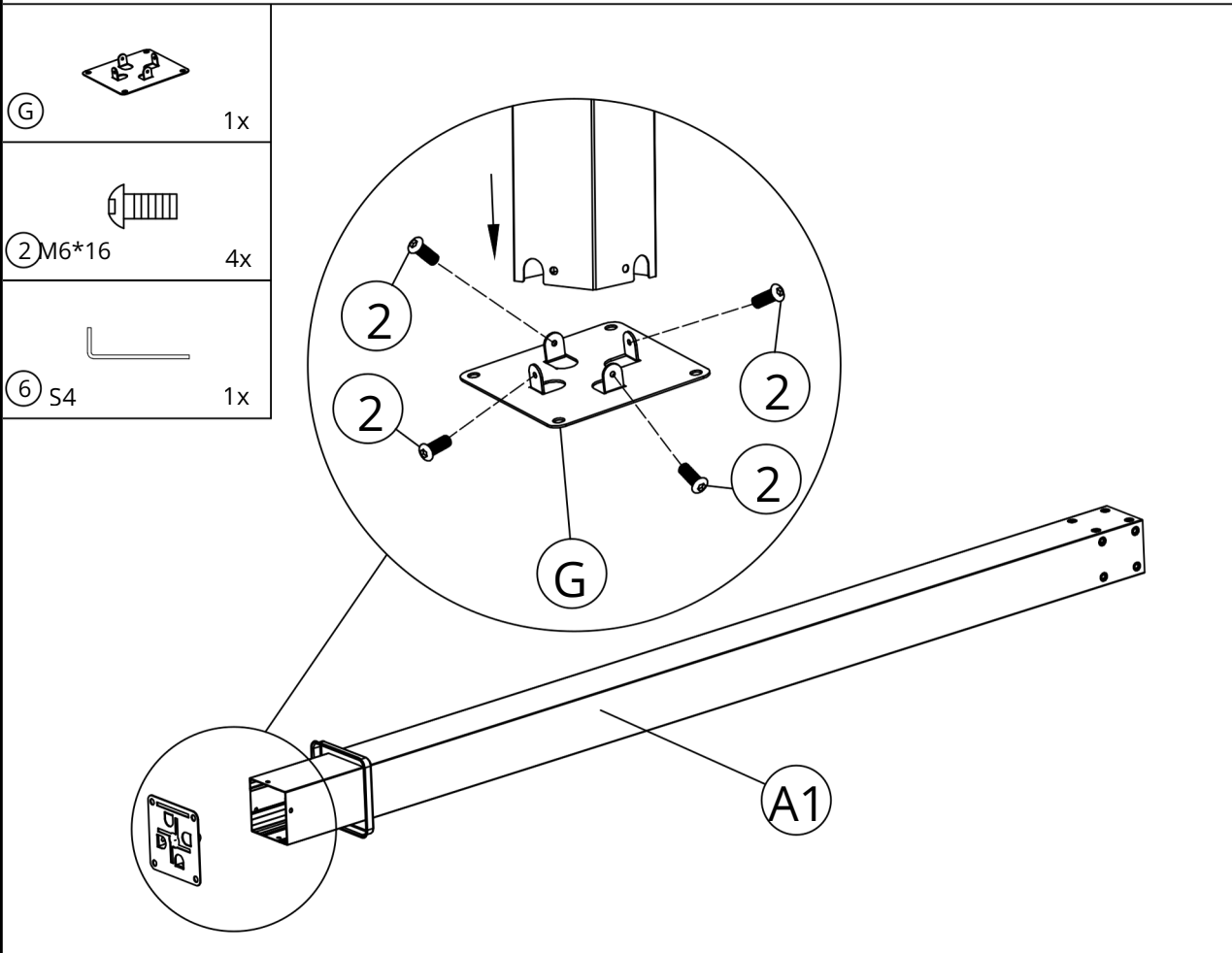
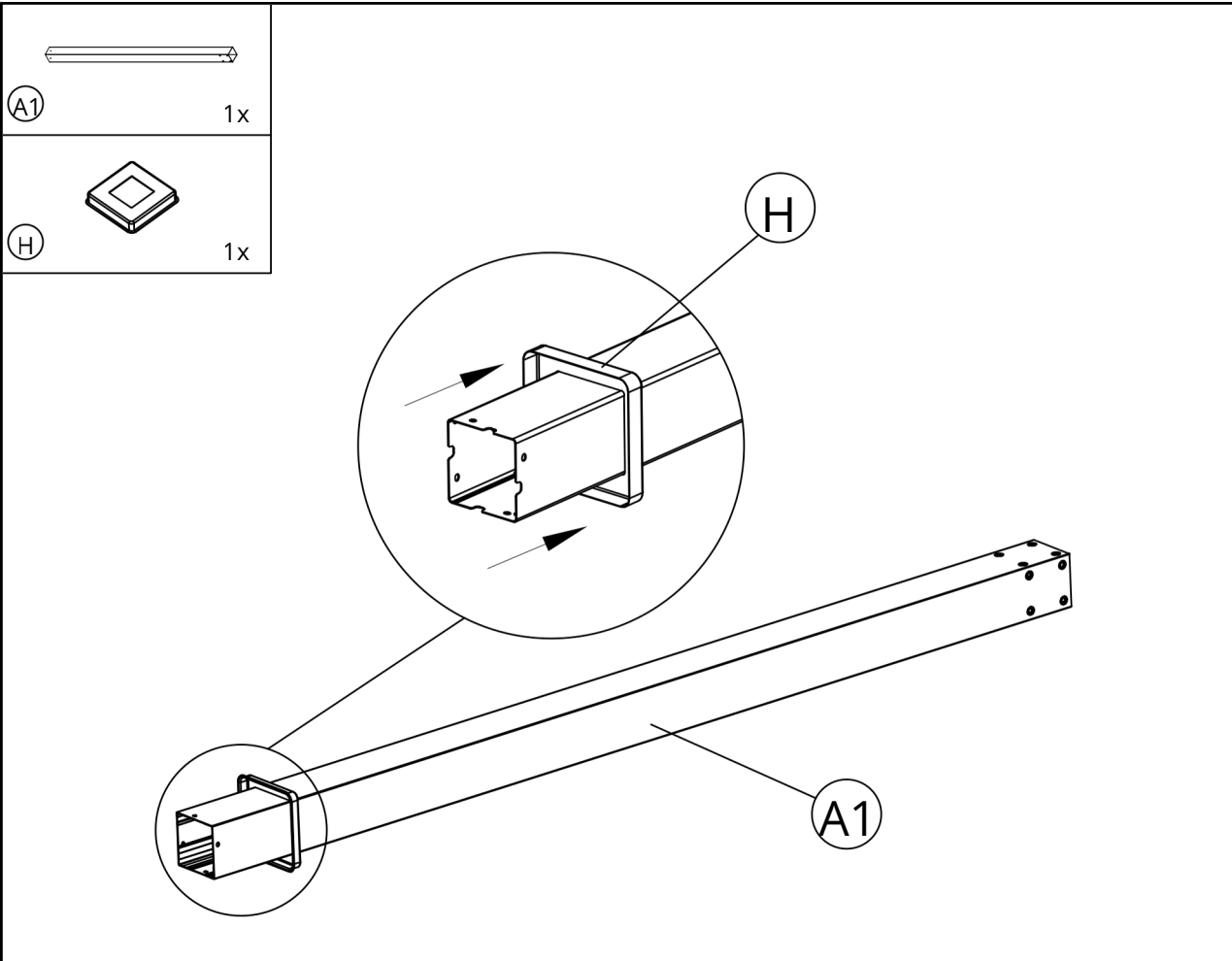
Gebruik vloerbeschermers om krassen te voorkomen.

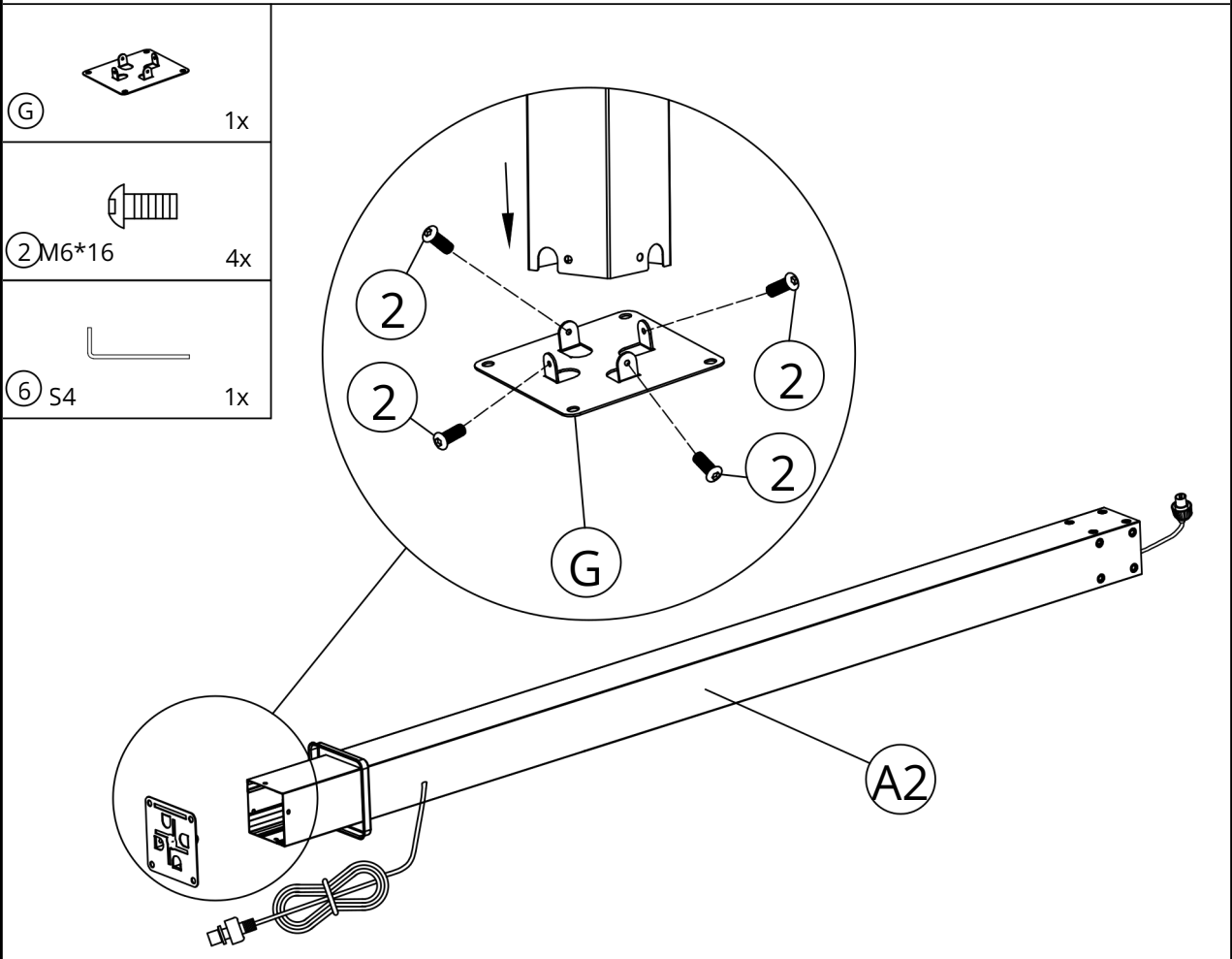
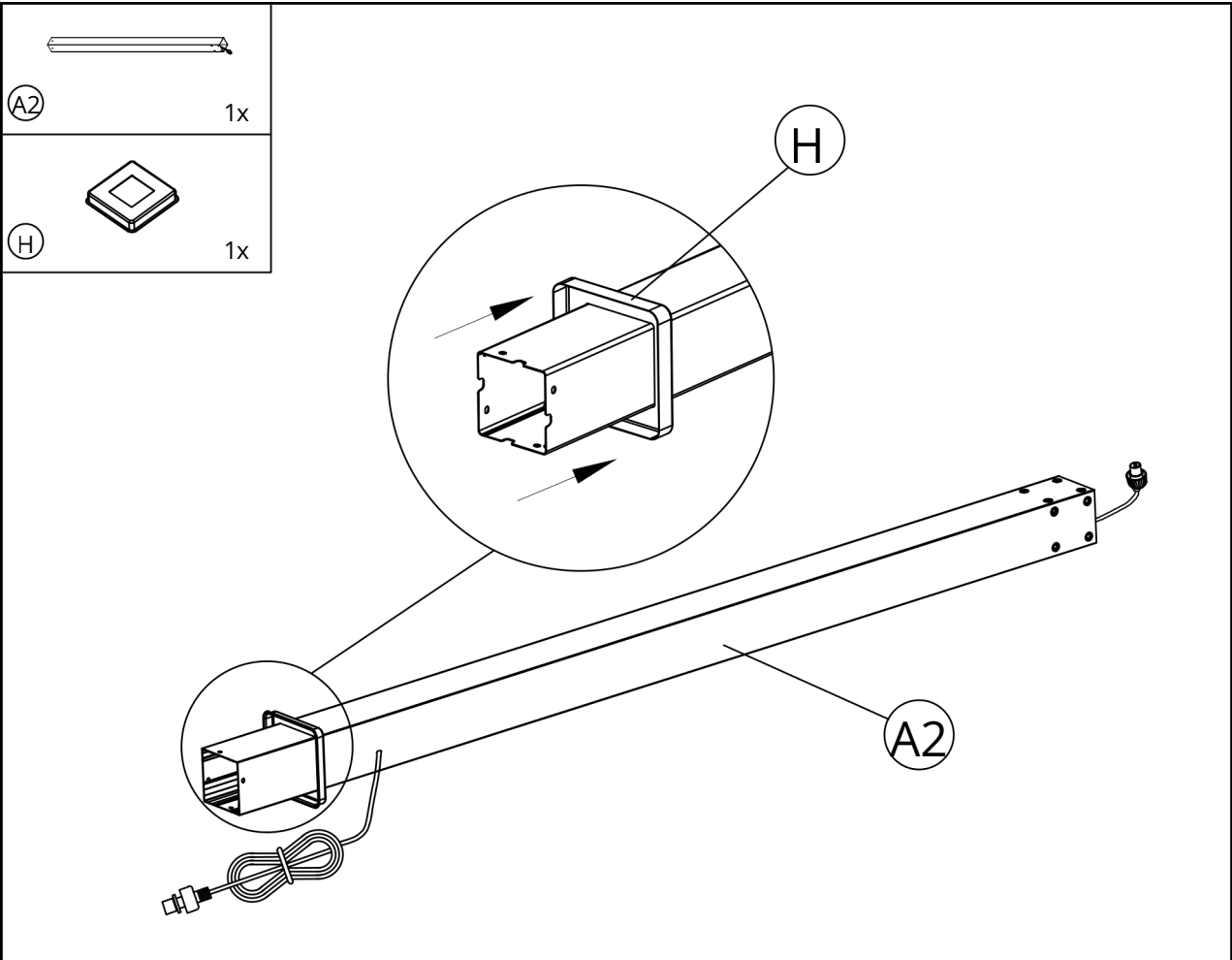
### 4.2 Positie van de LED-strips:

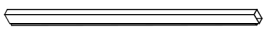
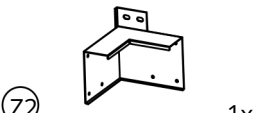
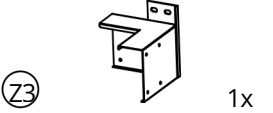

Hun productassortiment omvat standaard plafondbelangen en belangen met geïntegreerde ledverlichting. Ledbelangen dienen op de volgende locaties te worden geïnstalleerd:

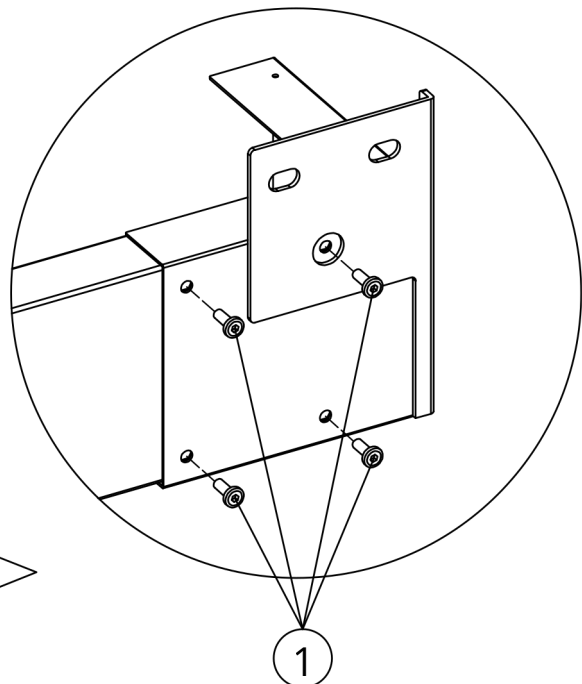
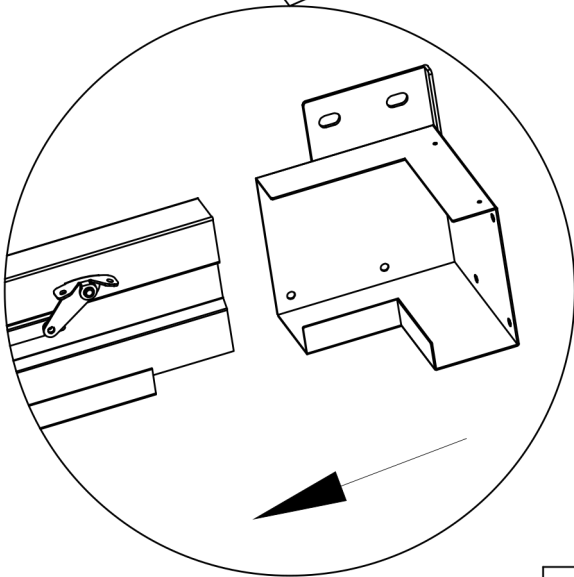
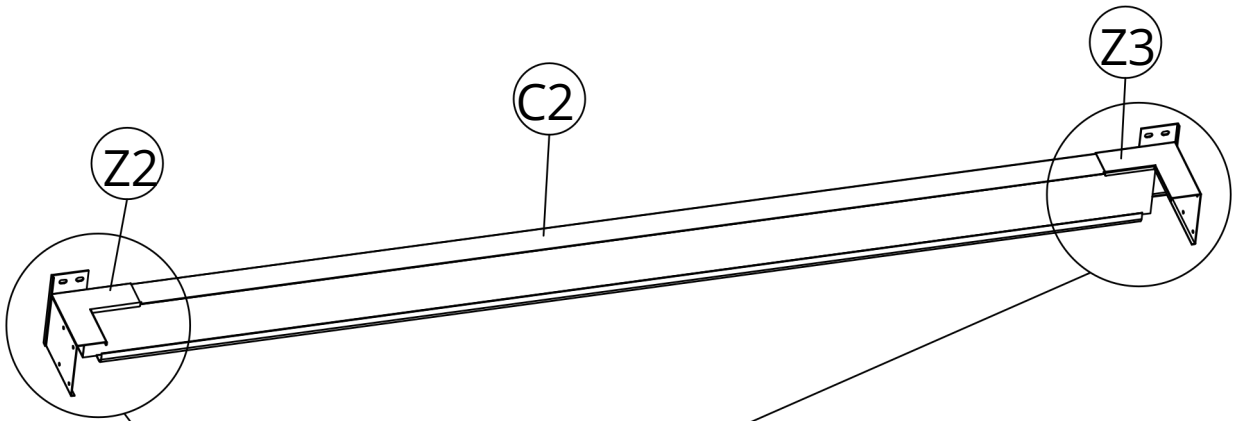
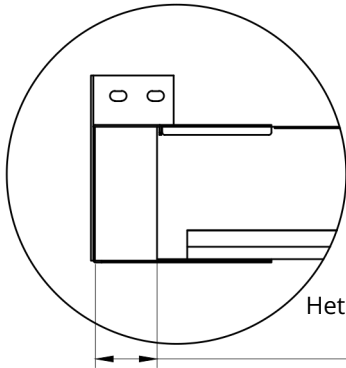
- Lama's 3, 7, 11, 15, 19 (pagina 16)

## 5. DE PERGOLA IN ELKAAR ZETTEN





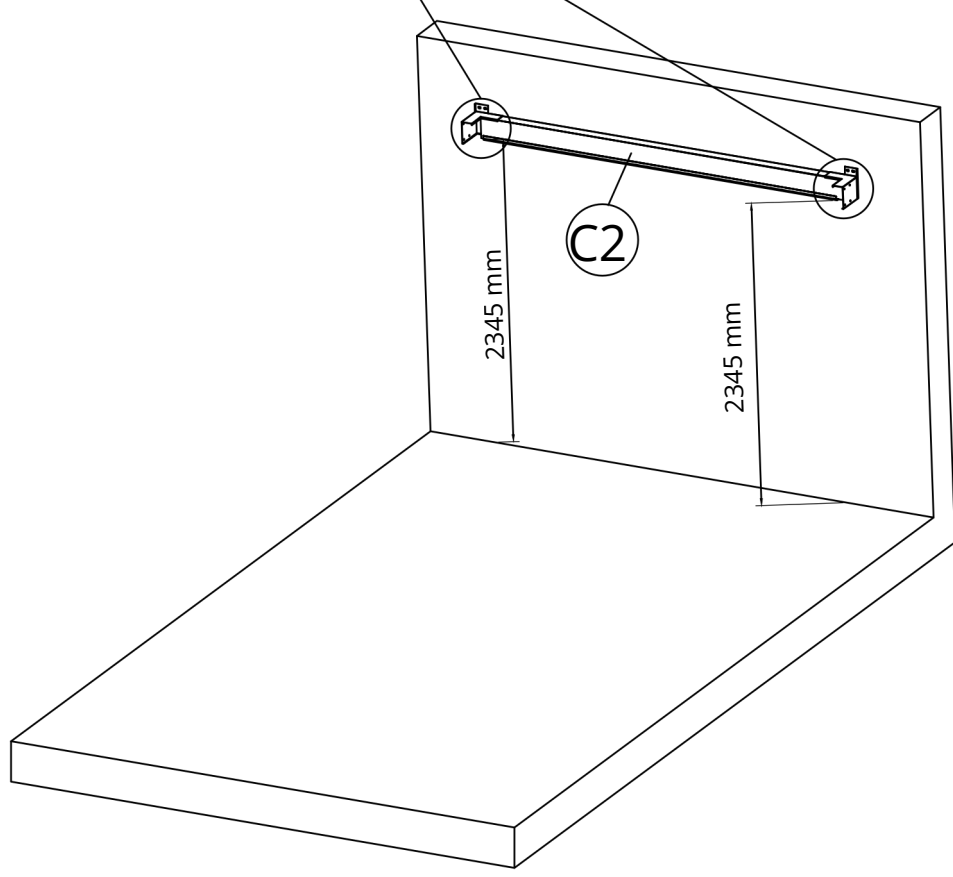
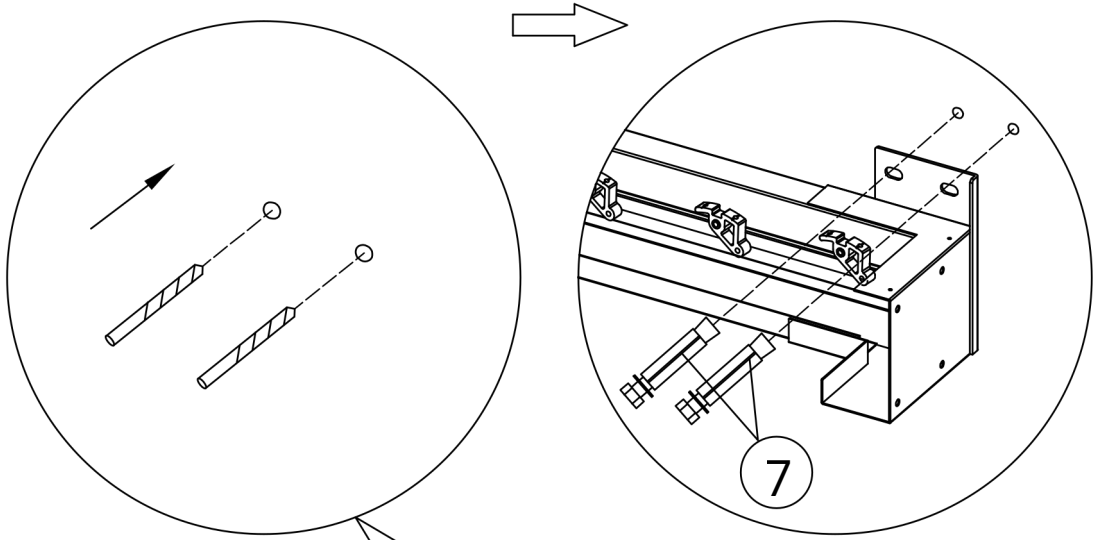
	
(C2)	1x
	
(Z2)	1x
	
(Z3)	1x
	
(1) M6*16	8x




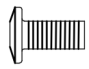
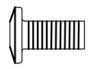


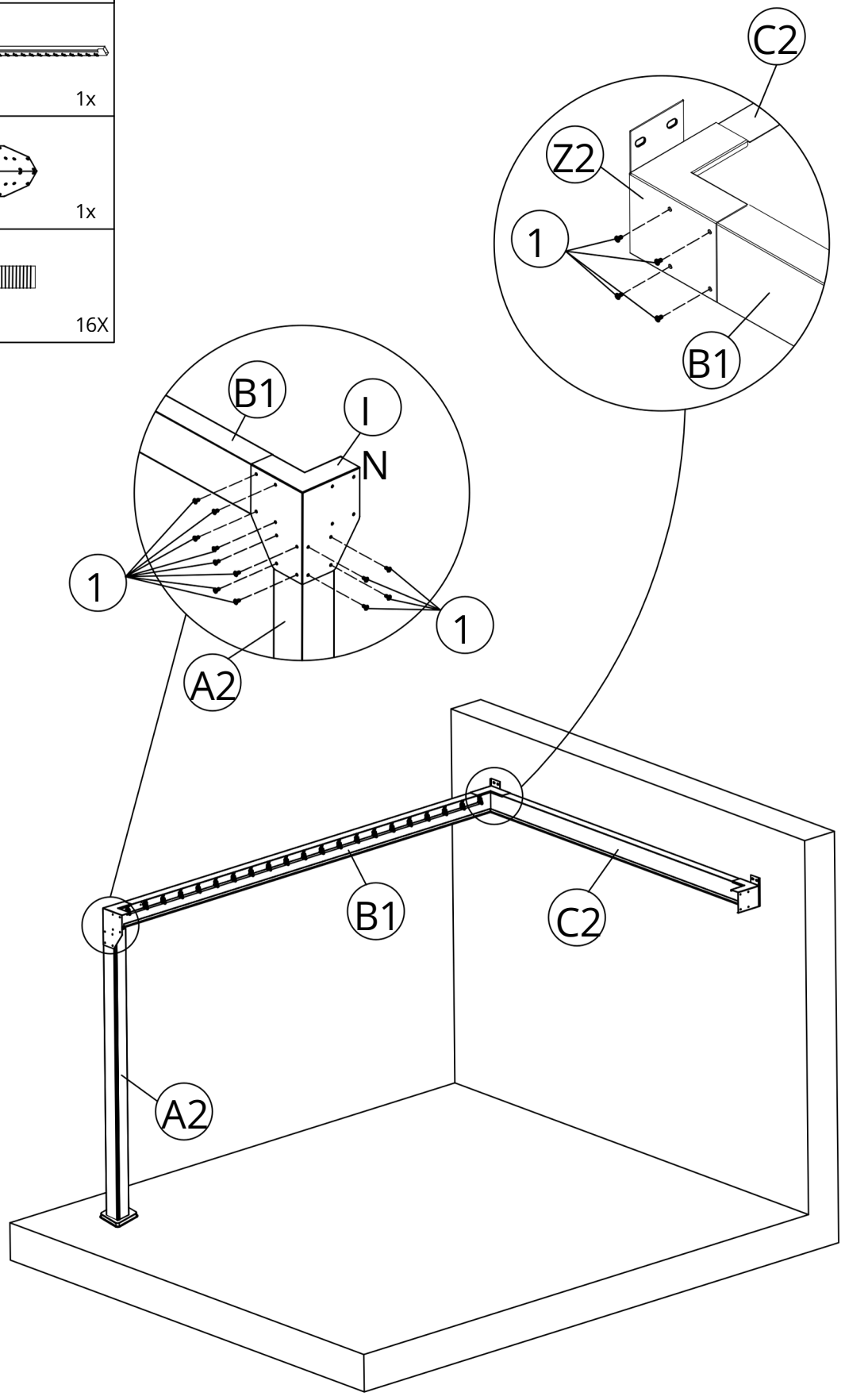


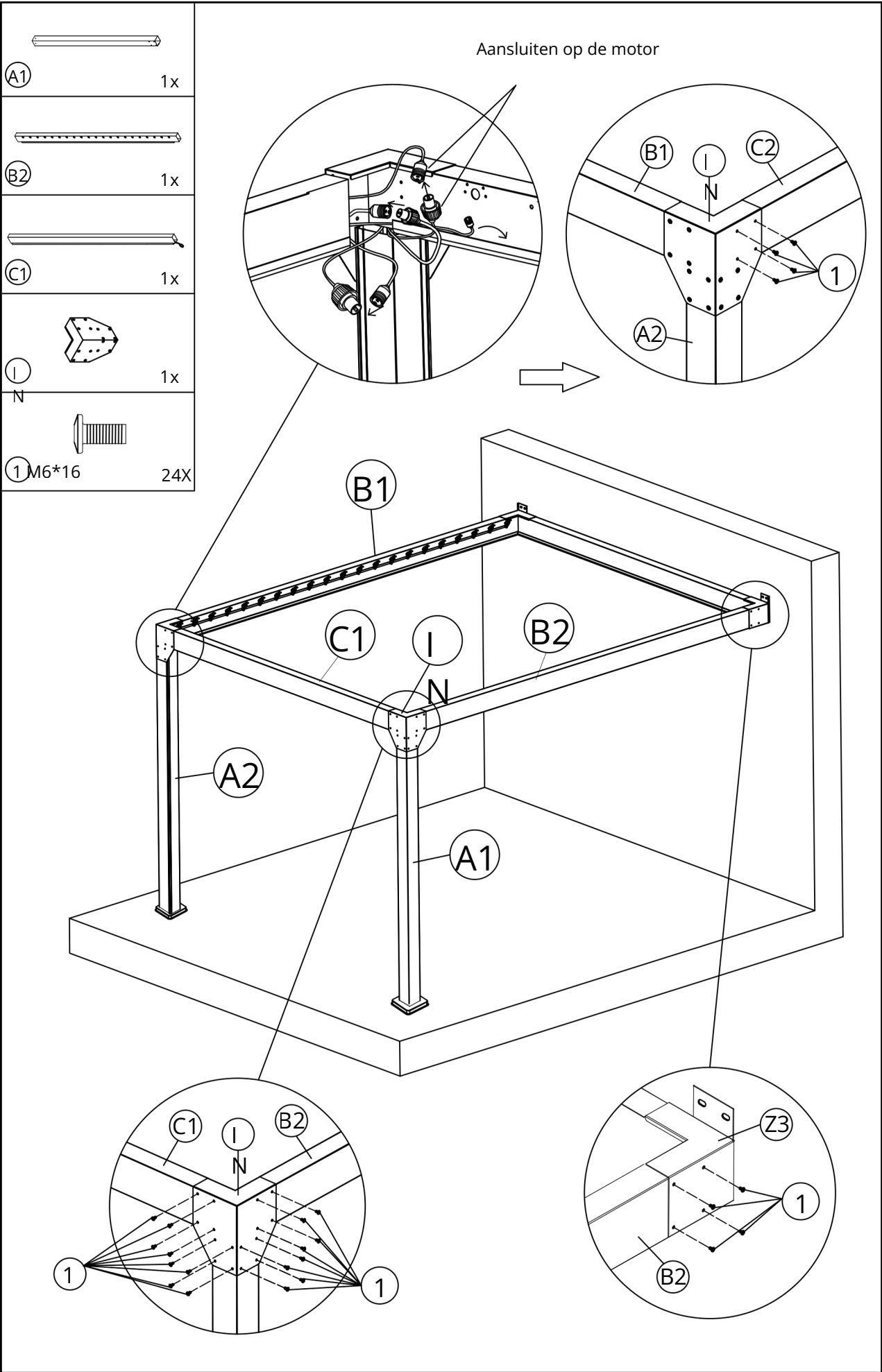
⑦ M8\*60

4x



	(A2)	1x
	(B1)	1x
	(I)	1x
	(N)	1x
	(1) M6*16	16X

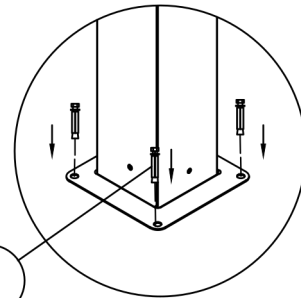
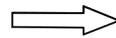
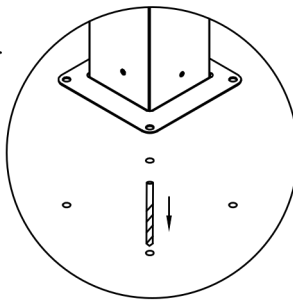
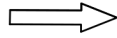
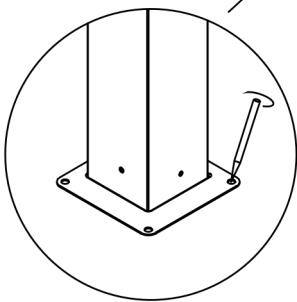
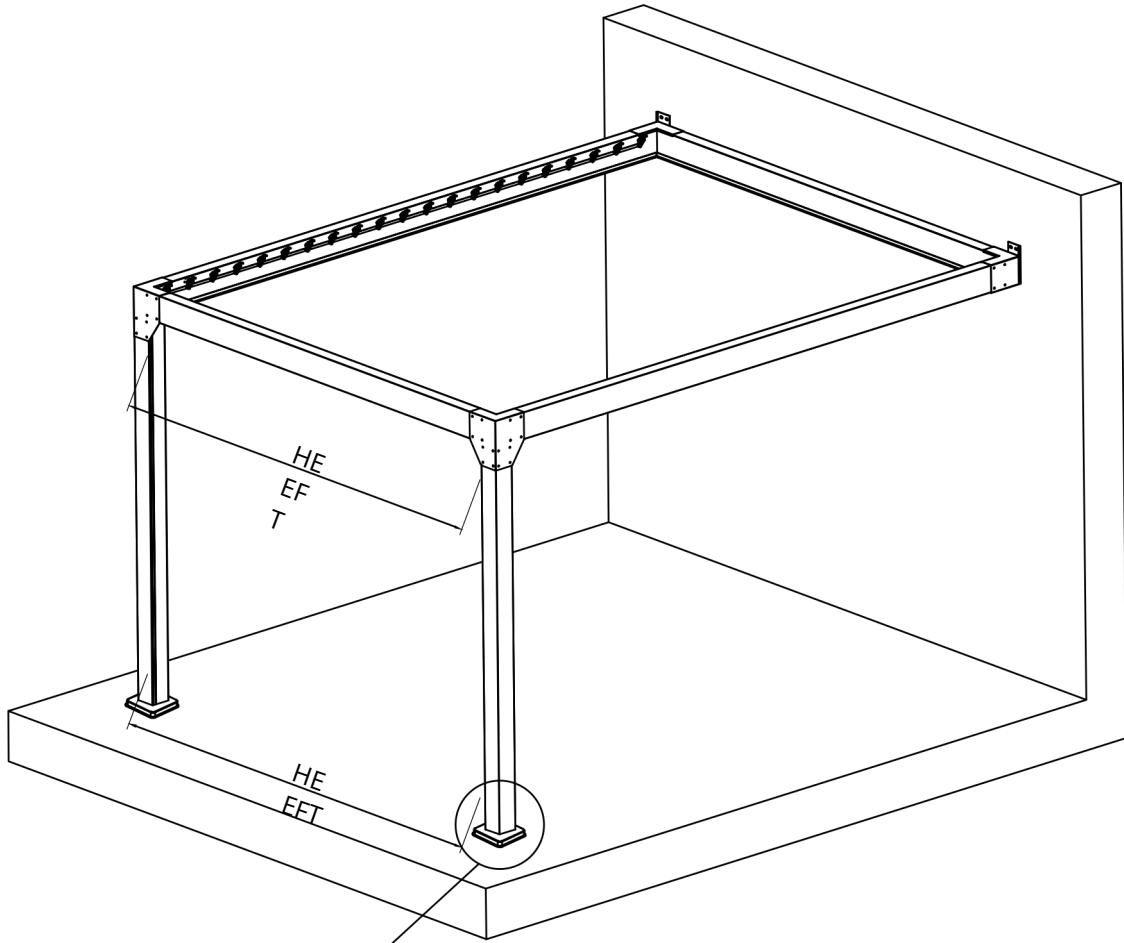


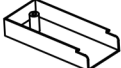

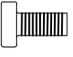


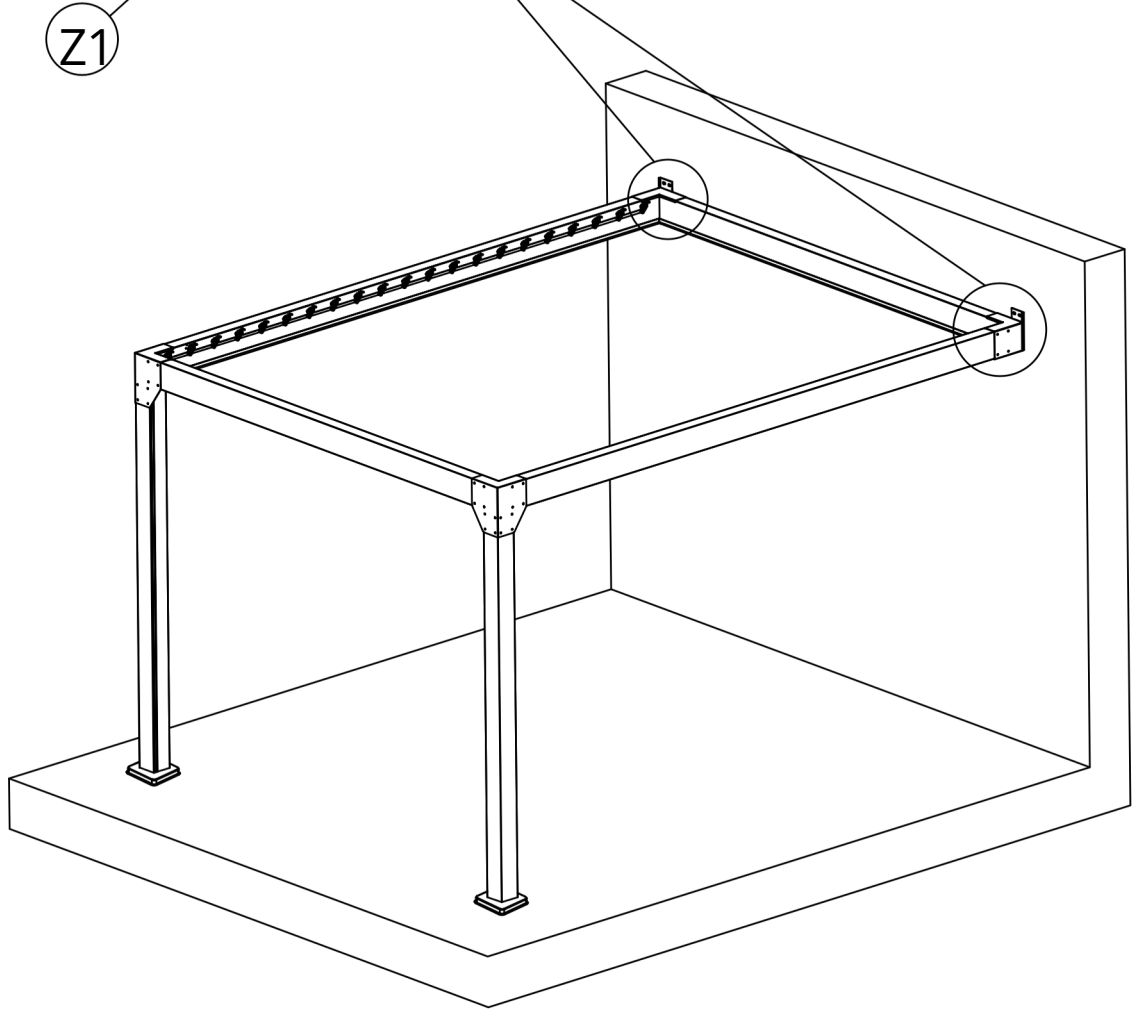
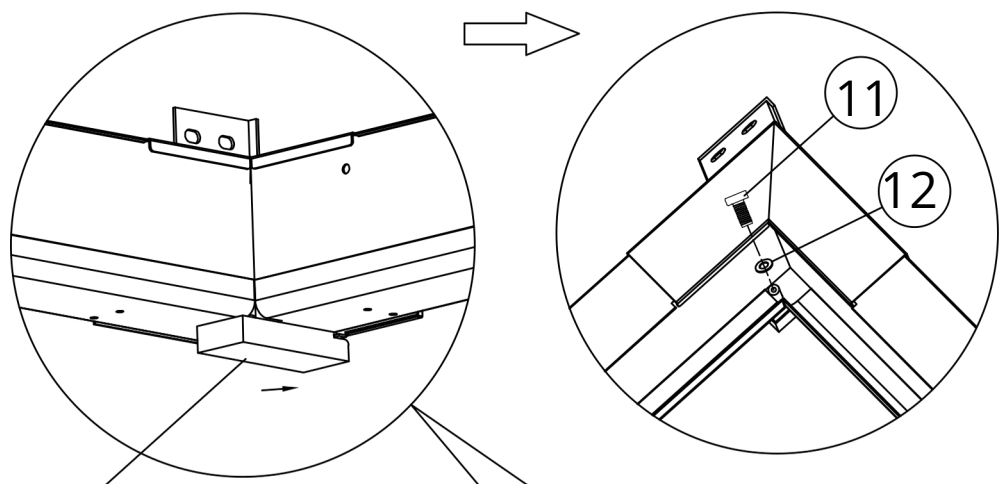


7 M8\*60



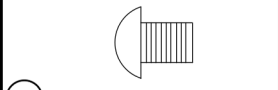

8x

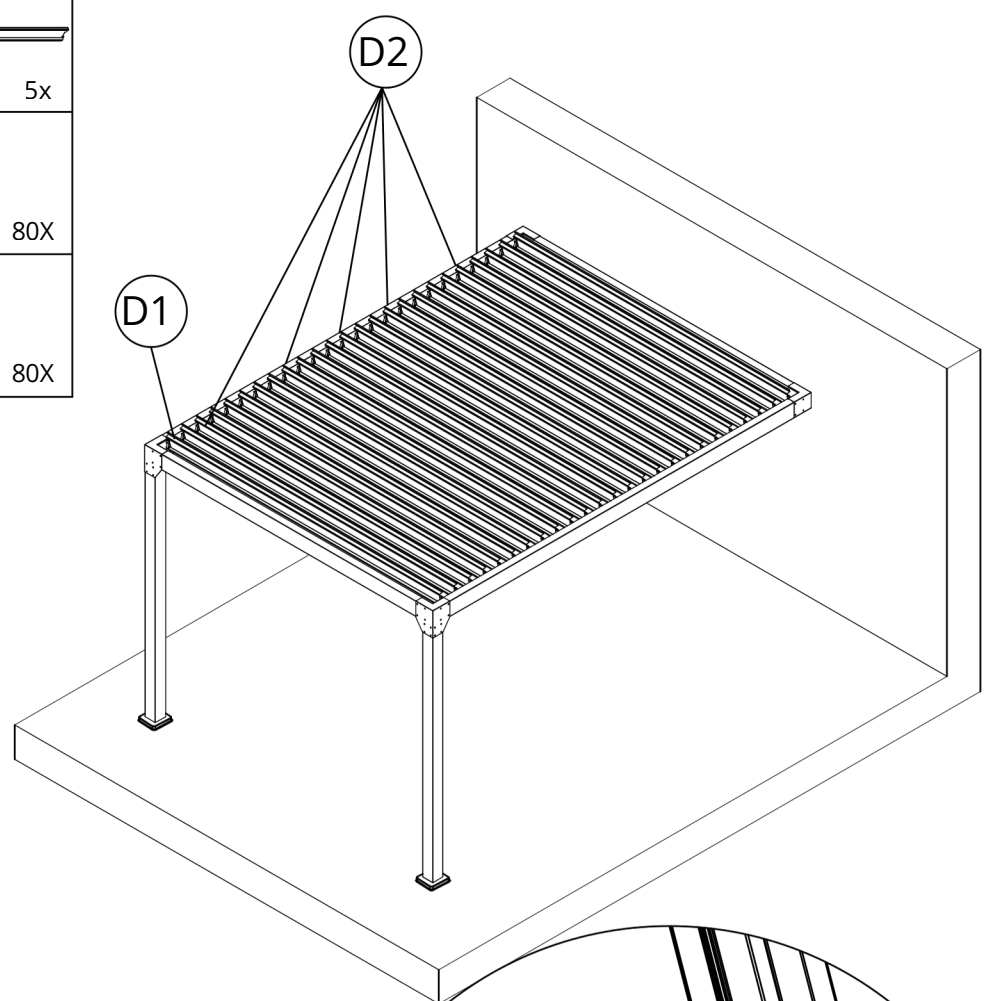


-  (Z1) 2x
-  (12) Ø5 2x
-  (11) M5\*12 2x

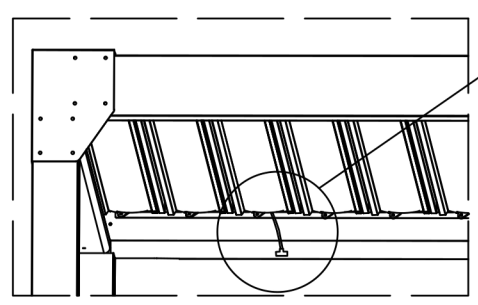
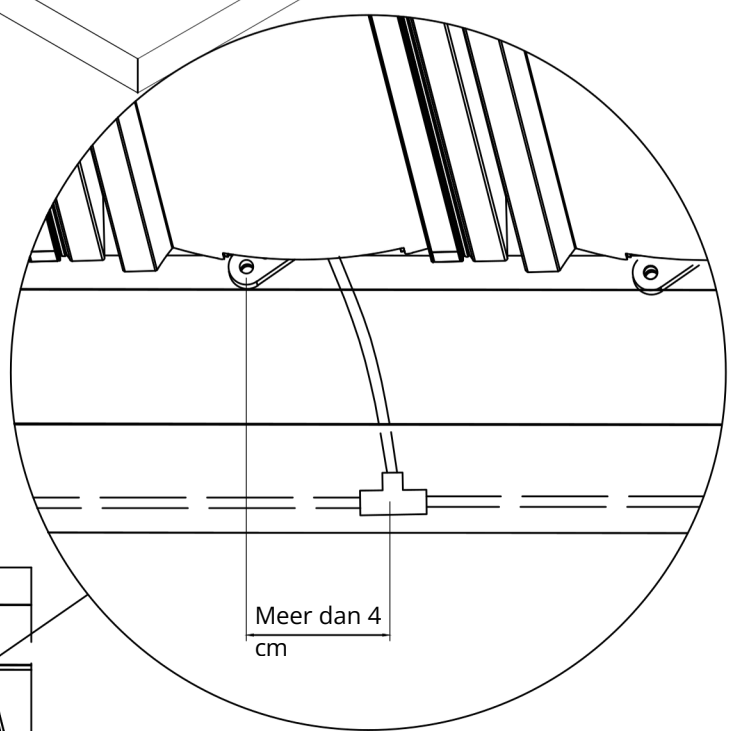


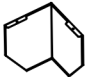
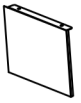




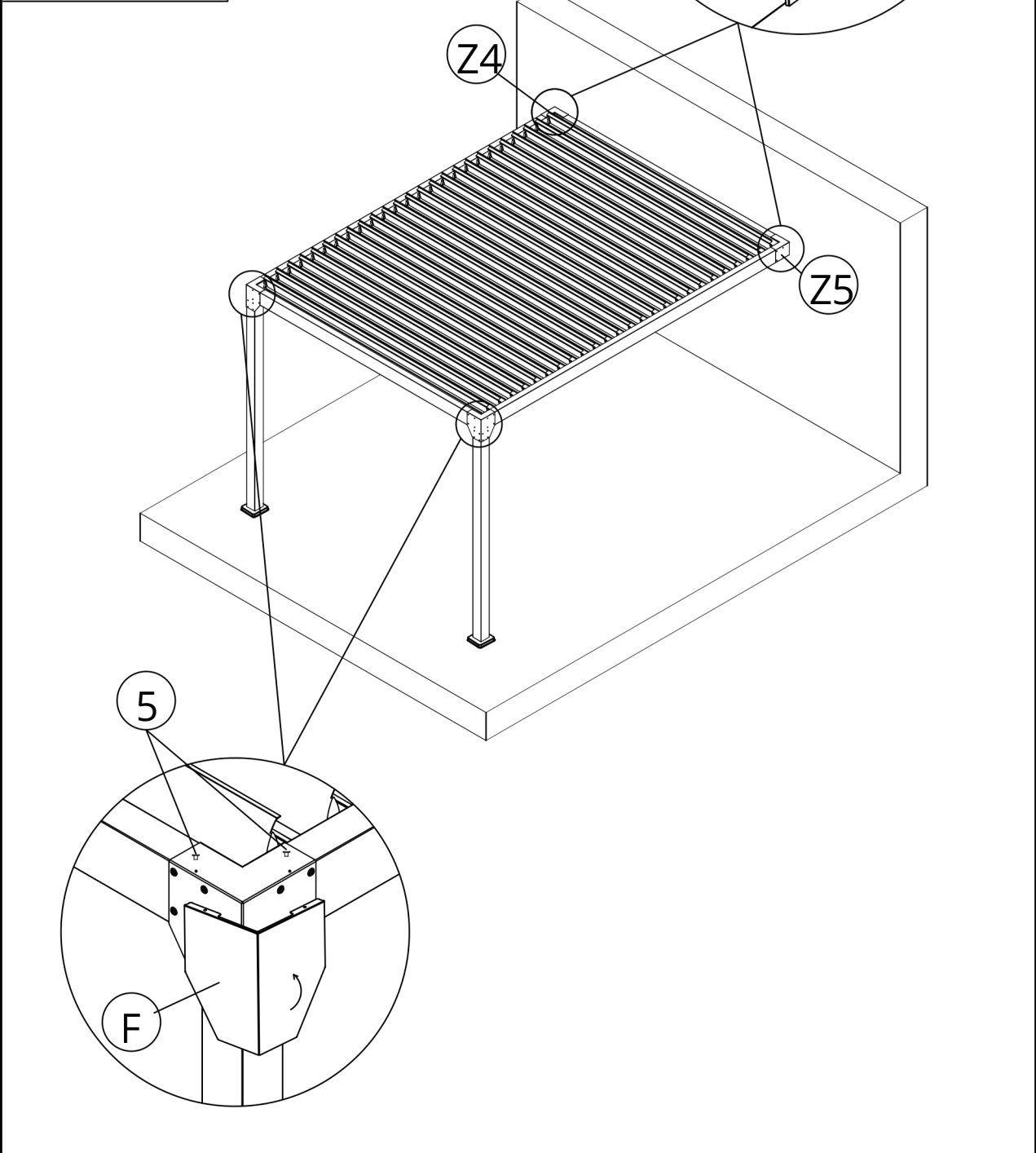
	D1	15X
	D2	5x
	③ M5*10	80X
	④ Ø5	80X



Pas de positie van de verlichtingskabels aan zodat de lamellen niet tegen het armatuur in de afvoergoot botsen bij het openen en sluiten.

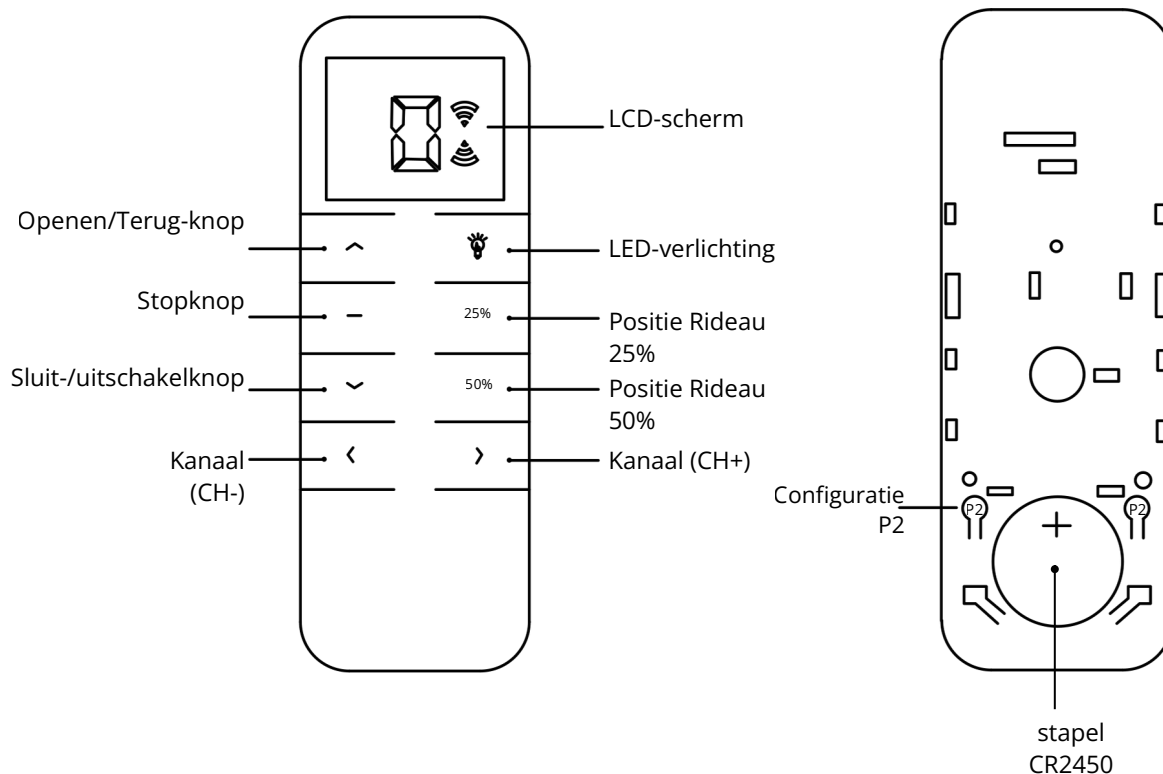


F	 2x
Z4	 1x
Z5	 1x
5	 8x



## 6. Informatie over de afstandsbediening

### 6.1 Bediening met afstandsbediening



**BELANGRIJK**

- Om de levensduur van de afstandsbediening niet te verkorten, dient u deze droog te houden en te beschermen tegen schokken.
- Als u merkt dat het bereik van de afstandsbediening aanzienlijk is afgenomen of dat de gevoeligheid tijdens gebruik is verminderd, controleer dan of de batterij vervangen moet worden.
- Als de spanning onder de 2,6V zakt, wordt het batterijsymbool weergegeven om een lage spanning aan te geven.
- Controleer tijdens de eerste installatie of de afstandsbediening alle informatie correct weergeeft wanneer u op de verschillende knoppen drukt.

1. Steek het ene uiteinde van het netsnoer in een stopcontact en steek het andere uiteinde in de kabel van de pergola.
2. Een hoorbaar signaal geeft aan dat de pergola elektrisch is aangesloten.
3. Wacht een paar seconden voordat je de afstandsbediening gebruikt.
4. Uw afstandsbediening is voorgeprogrammeerd op basis van uw productmodel. De functies die specifiek zijn voor uw model staan hieronder vermeld.

## 6.2 Gebruik en functies van de afstandsbediening

### PERGOLA MONOZONE P12E4X3... / P15E5X3... / P16E4X4...

**Kanaal 0:** Regelt de kanteling van alle lamellen en het omhoog/omlaag bewegen van alle gordijnen\* **Kanaal 1:** Regelt de kanteling van alle lamellen **Kanaal 2:** Regelt het omhoog/omlaag bewegen van alle gordijnen



Kanaal 0 maakt alleen de verlichting of het volledig uitschakelen van de pergola mogelijk.

Kanalen 1 en + staan geen lichtregeling toe.

### PERGOLA BIZONE P18E6X3... / P20E5X4... / P24E6X4... / P32E8X4...

**Kanaal 0:** Regelt de kanteling van alle lamellen en het omhoog/omlaag bewegen van alle gordijnen\* **Kanaal 1:** Regelt de kanteling van de lamellen in de primaire zone **Kanaal 2:** Regelt de kanteling van de lamellen in de secundaire zone



Kanaal 0 maakt alleen de verlichting of het volledig uitschakelen van de pergola mogelijk.

Kanalen 1 en 2 maken het mogelijk om respectievelijk de primaire en secundaire zones in en uit te schakelen.

Kanalen 3 en hoger bieden geen mogelijkheid tot lichtregeling.

### UITSCHUIFBARE PERGOLA PR12E4X3... / PR15E5X3... / PR18E6X3...

**Kanaal 0:** Regelt de kanteling (1x) en het intrekken (2x) van alle lamellen, het omhoog/omlaag bewegen van alle gordijnen\* **Kanaal 1:** Regelt de kanteling van alle bladen. **Kanaal 2:** Regelt het intrekken van alle bladen.



Via kanalen 0 en 1 kan de pergola worden verlicht of volledig worden uitgeschakeld.

Kanalen 2 en hoger bieden geen mogelijkheid tot ~~lichtregeling~~.

**WAARSCHUWING:**  
De messen kunnen alleen worden ingetrokken wanneer ze in verticale positie staan. Zorg ervoor dat de messen volledig in verticale positie staan voordat u ze intrekt.

### ELK MODEL

Kanalen 3 en hoger: Hiermee kunt u de gordijnen op alle modellen omhoog en omlaag bewegen.

\*Gemotoriseerde gordijnen zijn accessoires die apart worden verkocht.

## 7. Probleemoplossing en veelgestelde vragen

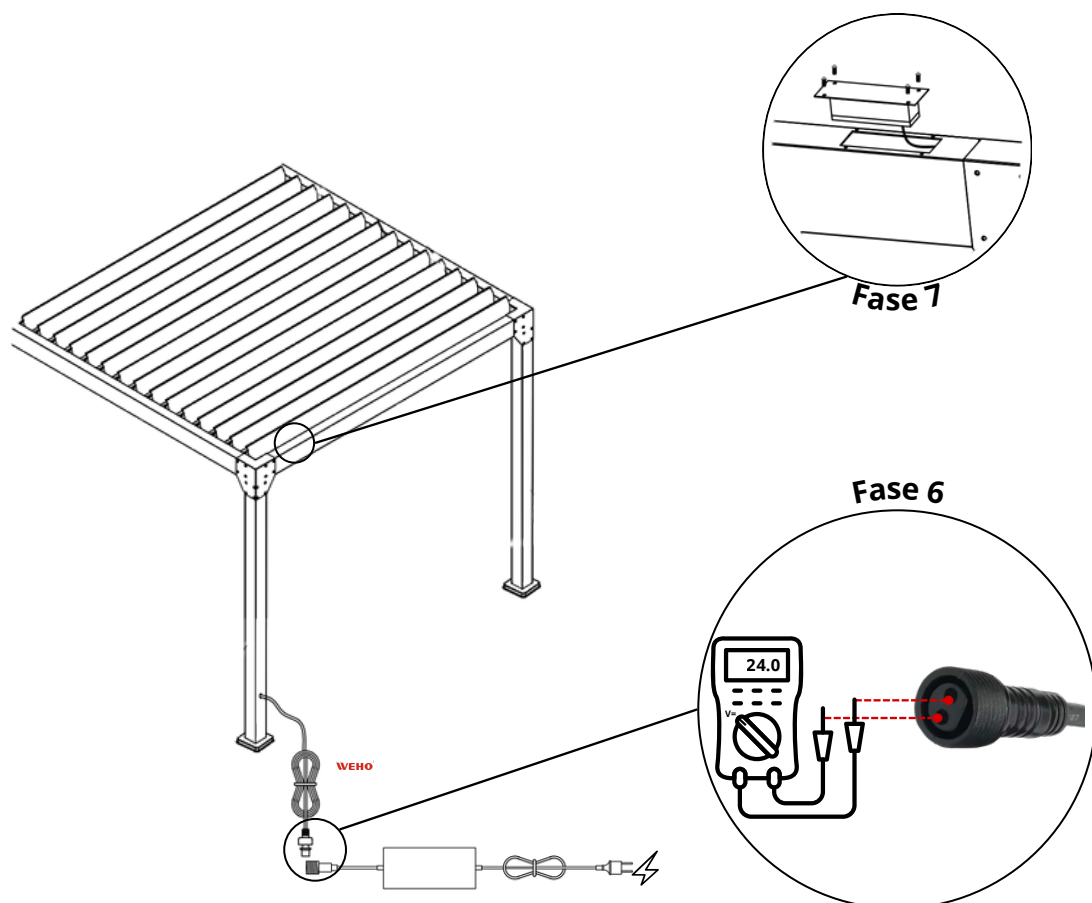
- **Mijn pergola werkt niet. Wat moet ik doen?**

1. Ik controleer of de afstandsbediening goed werkt (het lcd-scherm licht op wanneer er op een knop wordt gedrukt).
2. Ik controleer of ik op het juiste kanaal zit (zie pagina 19).
3. Ik zorg ervoor dat ik een "PIEP" hoor wanneer ik de stroomvoorziening van de pergola op het stopcontact aansluit.
4. Ik controleer de goede werking van het stopcontact met behulp van een multimeter of een accessoire zoals een telefoonoplader of een lamp.
5. Ik controleer of alle stroomkabels correct op elkaar zijn aangesloten nadat ik de stroomtoevoer eerder heb losgekoppeld (zie pagina 11).
6. Ik controleer met een multimeter\* of er 24V stroom aanwezig is bij de uitgang van de transformator. (zie onderstaand schema).
7. Ik controleer of de schroeven waarmee de elektrische kabels in de schakelkast zijn bevestigd, goed vastzitten, nadat ik eerst de stroomtoevoer heb afgesloten. (zie onderstaand schema).

\*Procedure voor het controleren van de aanwezigheid van 24V-stroom:

Dit is een elektrische test met laagspanning. Er bestaat geen risico op elektrocutie.

Pak een multimeter. Zet de multimeter aan in de voltmeterstand (V= of V DC). Steek de meetpennen van de draden in elk van de pinnen van de connector aan de uitgang van de transformator.



- **Moet ik nog bepaalde stappen ondernemen voordat ik mijn producten installeer?**

Het installeren van een bioklimatische pergola, carport of tuinhuisje vereist een aantal administratieve procedures, afhankelijk van de afmetingen en de locatie.

Onze tuinhuisjes hebben een oppervlakte van 5m<sup>2</sup> tot 20m<sup>2</sup> en zijn onderhevig aan een voorafgaande melding van werkzaamheden. Voor onze modellen kleiner dan 5m<sup>2</sup> is geen bouwvergunning nodig, maar u dient zich wel te houden aan de regels van het bestemmingsplan (Local Urban Development Plan, PLU) of een gelijkwaardig stedenbouwkundig document.

Bioklimatische pergola's en carports met een oppervlakte van meer dan 5 m<sup>2</sup> en minder dan of gelijk aan 20 m<sup>2</sup> zijn onderworpen aan een voorafgaande melding van de werkzaamheden.

Voor bioklimatische pergola's en carports met een oppervlakte groter dan 20 m<sup>2</sup> moet u een bouwvergunning aanvragen.

**Bijzondere gevallen:**

- Geclassificeerde locatie of beschermd gebied: vóór aanvang van de werkzaamheden is toestemming vereist van de Architecten van de Gebouwen van Frankrijk (ABF).
- Regels van het appartementencomplex: als u in een appartementencomplex woont, kan toestemming van de algemene vergadering vereist zijn.
- Lokale stedenbouwkundige voorschriften (PLU): sommige gemeenten hebben specifieke beperkingen (hoogte, kleur, materialen). Het is raadzaam om bij de gemeente te informeren voordat u een product aanschaft.

**De ontwikkelingsbelasting:**

Tuinhuisjes groter dan 5 m<sup>2</sup> zijn onderworpen aan de ontwikkelingbelasting, tenzij de gemeente een vrijstelling verleent. Het bedrag wordt berekend op basis van een vast tarief per m<sup>2</sup> en varieert afhankelijk van de locatie.

- **Kan ik de accessoires voor mijn bioklimatische pergola op een later tijdstip bestellen?**

Ja, onze bioklimatische pergola's zijn modulair. Gordijnen of panelen kunnen later worden toegevoegd. Controleer vóór het plaatsen van uw bestelling zorgvuldig of de accessoires compatibel zijn met uw pergola-model.

- **Hoe werkt de levering van mijn producten?**

Onze tuinhuisjes, bioklimatische pergola's en zonnenschermen worden door een transportbedrijf geleverd. Zij nemen contact met u op om een leveringsafspraken in te plannen. De levering vindt plaats met een oplegger met heftruck.

Onze gordijnen worden bezorgd door een traditionele transporteur.

Voor een stressvrije montage vindt u al onze montage-instructies in videoformaat op onze YouTube-pagina en op onze website door op de volgende link te klikken of door de QR-code te scannen.

<https://www.youtube.com/@greenoutside8067>



<https://green-outside.com/>



## 8. Garantie en contact

Uw product is gedekt door een wettelijke garantie tegen fabricagefouten. U kunt de details van de wettelijke garantie van Green Outside vinden door op de volgende link te klikken.

<https://green-outside.com/procedure-sav/>

of door de QR-code te scannen



Voor garantieclaims of problemen met uw product kunt u contact opnemen met de klantenservice van Green Outside via onderstaande contactgegevens:

[sav@green-outside.com](mailto:sav@green-outside.com)

04 74 55 36 54 - Optie 2

In het kader van haar beleid van continue verbetering behoudt Green Outside zich het recht voor om haar producten zonder voorafgaande kennisgeving te wijzigen.

Voor meer informatie over Green Outside-producten:  
[info@green-outside.com](mailto:info@green-outside.com) of [www.green-outside.com](http://www.green-outside.com)