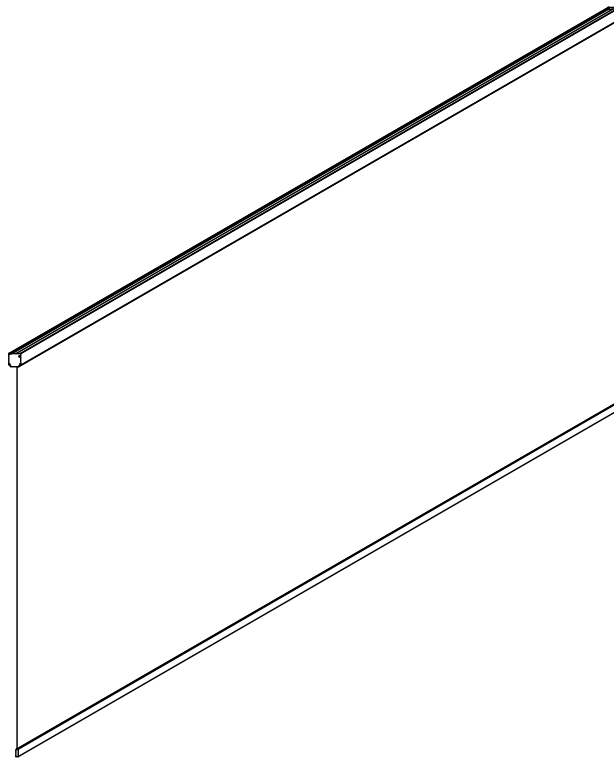


MONTAGEANLEITUNG

MANUELLE VORHÄNGE 3, 4 UND 5 M

RM3DGS / RM3DNS / RM3MBLC RM4DGS / RM4DNS RM5DGS /
RM5DNS / RM5MBLC



Bevor Sie mit der Montage Ihres Produkts beginnen, stellen Sie sicher, dass Sie die notwendige persönliche Schutzausrüstung tragen und die Montageanleitung konsultieren.



sav@green-outside.com



LE TRI + FACILE NOTICE PAPIER & CARTON



PAP

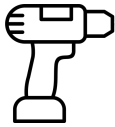
INHALTSVERZEICHNIS

1. SICHERHEITSHINWEISE UND ANWEISUNGEN	S. 3
1.1 Benötigte Werkzeuge	S. 3 S.
1.2 Sicherheitshinweise	3 S. 3
1.3 Auspacken und Überprüfen des Inhalts	S. 3
1.4 Wartungstipps	
2. KOMPONENTENLISTE	S. 4
3. VORHANGMONTAGE	P5
4. FEHLERBEHEBUNG UND HÄUFIG GESTELLTE FRAGEN	S. 11
5. GARANTIE UND KONTAKT	S. 12

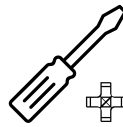
1. SICHERHEITSINFORMATIONEN UND ANWEISUNGEN



1.1 Benötigte Werkzeuge



1
Kreuzschlitzschraubendreher
(PH1)



1
Kreuzschlitzschraubendreher
(PH1)



1 Trittleiter pro
Person

1.2 Sicherheitshinweise

Um die sichere Montage Ihres Produkts zu gewährleisten, müssen bestimmte Regeln eingehalten werden:

- Das Tragen persönlicher Schutzausrüstung (Handschuhe, Sicherheitsschuhe, Schutzbrille usw.) wird dringend empfohlen.
- Kinder vom Baugelände fernhalten
- Wählen Sie einen geeigneten Standort für die Montage Ihres Produkts (ebener, fester Untergrund, der eine sichere Verankerung ermöglicht und nicht starken Winden ausgesetzt ist).
- Achten Sie darauf, dass die Befestigungspunkte nicht mit Kabeldurchführungen, Leitungen oder anderen Rohren zusammenfallen.
- Beim Bau einer Pergola sollte der Untergrund ein Gefälle von 1 % aufweisen, um den Abfluss von Regenwasser zu ermöglichen.
- Die Montage sollte nicht bei widrigen Wetterbedingungen (Regen, Wind, Schnee usw.) durchgeführt werden.
- Bei schlechtem Wetter (Wind, Regen, Schnee) wird empfohlen, die Rotorblätter in einer halb geöffneten Position zu halten, um die Luftzirkulation zu fördern und Schneeanlagerungen zu vermeiden.
- Um die Sicherheit der Anlage und die Langlebigkeit der Komponenten zu gewährleisten, müssen die elektrischen Elemente (Transformator, Fernbedienung usw.) in einer trockenen, gut belüfteten und frostfreien Umgebung installiert werden. Jegliche Einwirkung von Feuchtigkeit oder extremen Temperaturen führt zum Erlöschen der Garantie. Bitte beachten Sie, dass für jeden Außenanschluss zwingend eine wetterfeste Steckdose erforderlich ist.

1.3 Auspacken des Produkts

Achten Sie beim Öffnen der Kartons darauf, kein Cuttermesser oder eine andere Klinge zu verwenden, die das Produkt beschädigen könnte.


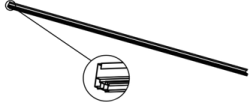
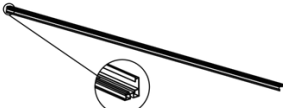
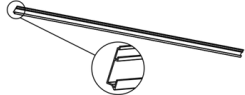
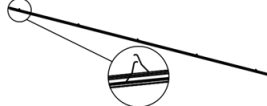

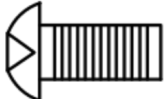
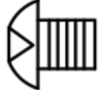


Die Kartons sind mit den darin enthaltenen Bauteilen beschriftet. Vergewissern Sie sich, dass Sie alle in der Bauteilliste aufgeführten Artikel haben und dass diese korrekt sind, bevor Sie mit dem Zusammenbau Ihres Produkts beginnen.

1.4 Wartungstipps

- Wir empfehlen Ihnen, Ihr Produkt regelmäßig zu reinigen, indem Sie Blätter, Äste oder andere Elemente entfernen, die seine ordnungsgemäße Funktion beeinträchtigen könnten.
- Ihr Produkt kann mit Seifenwasser gereinigt werden.
- Verwenden Sie niemals Hochdruckreiniger, ätzende Produkte oder Lösungsmittel.

Falls ein Bauteil fehlt, beschädigt ist oder Sie Zweifel haben, wenden Sie sich bitte an den Kundendienst von
Green Outside:
sav@green-outside.com

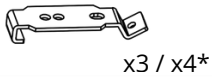
2. Komponentenliste

Referenz	Komponente	Menge	Darstellung
A	Rideau	1	
B1	Rechte Schiene	1	
B2	Linke Schiene	1	
C	Schienenabdeckung	2	
D	Gleiten	2	
UND	Montagehalterung	3 / 4*	
1	M5x16 anzeigen	6 / 8*	
2	Vis M5x8	3 / 4*	
3	Vis Autoforeuse ST5.5x25	6	
4	Alle ST2.9x13	6	

Die mit einem Sternchen () gekennzeichneten Mengen beziehen sich ausschließlich auf 5M-Vorhänge (RM5DGS / RM5DNS / RM5MBLC).

3. Vorhangmontage

U
N
D
1



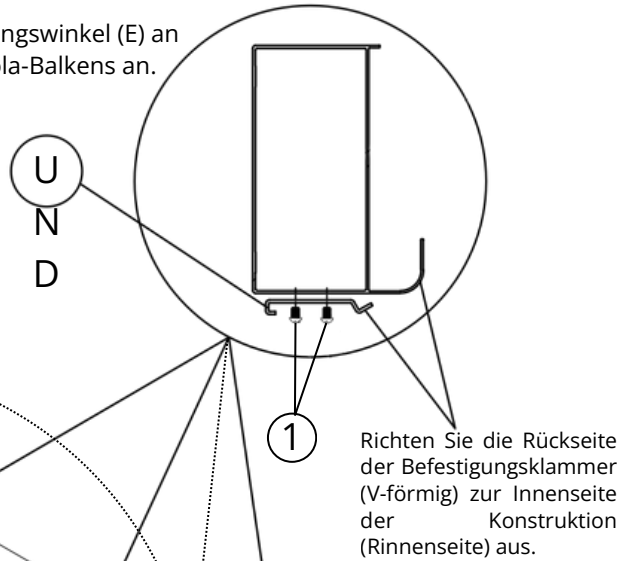
x3 / x4*



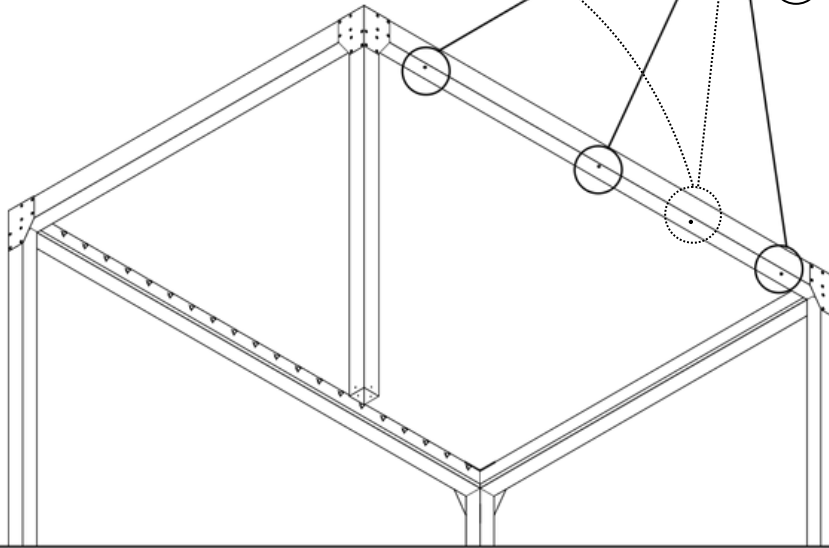
x6 / x8*

- Bringen Sie die Befestigungswinkel (E) an der Unterseite des Pergola-Balkens an.

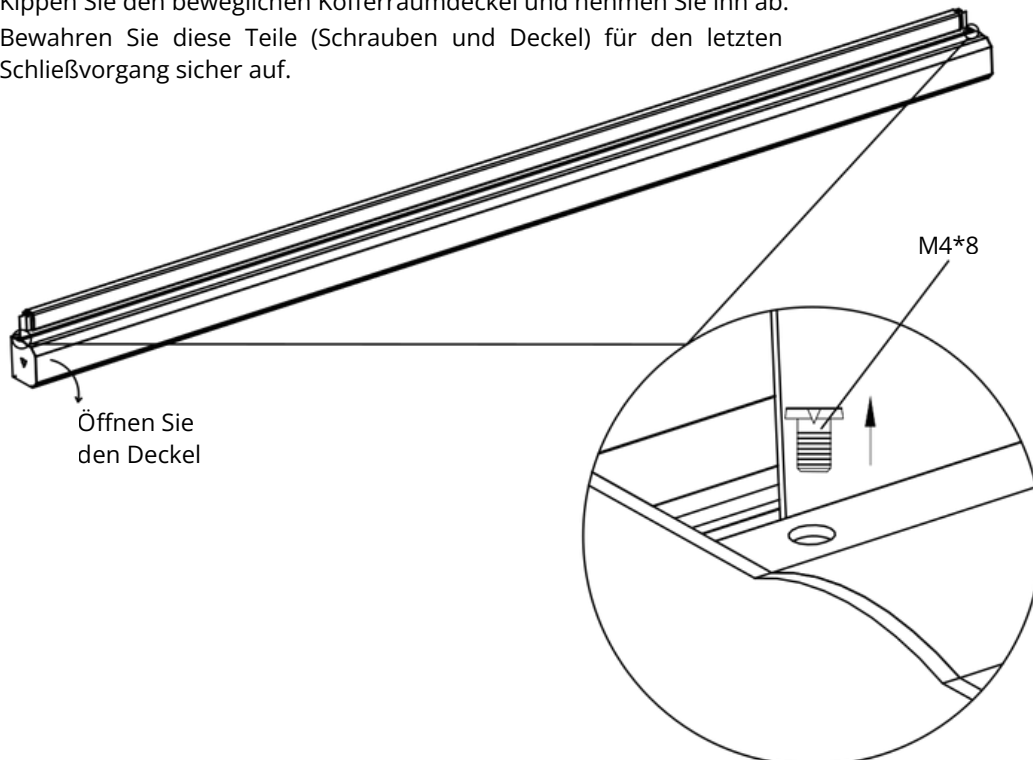
* Für die 3m- und 4m-Versionen: Montieren Sie 3 Platten (E) mit 6 Schrauben (1).
Für die 5-m- und 6-m-Versionen: Montieren Sie 4 Platten (E) mit 8 Schrauben (1).

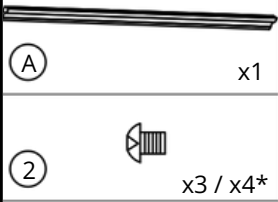


Richten Sie die Rückseite der Befestigungsklammer (V-förmig) zur Innenseite der Konstruktion (Rinnenseite) aus.



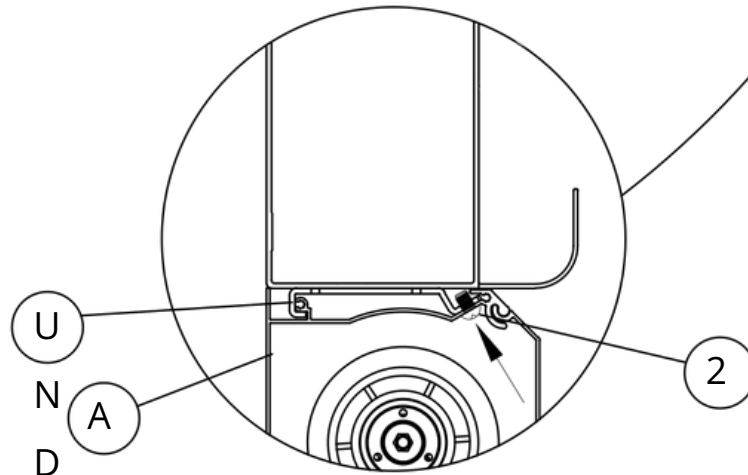
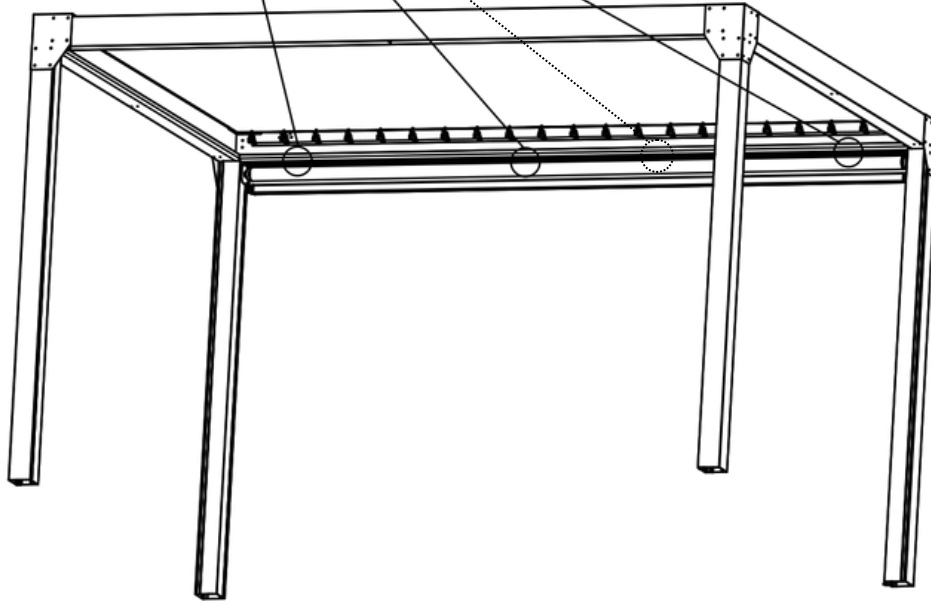
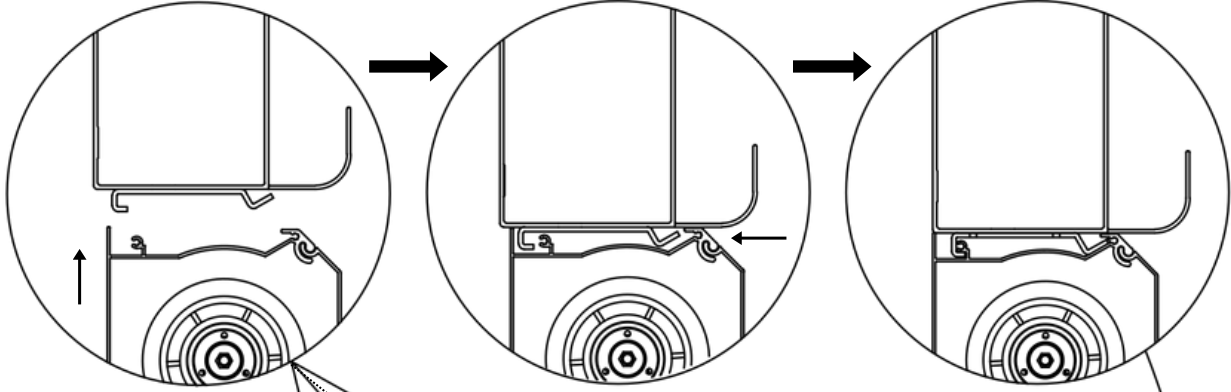
- Suchen und entfernen Sie die M4x8-Befestigungsschrauben an beiden Enden des Vorhanggehäuses.
- Kippen Sie den beweglichen Kofferraumdeckel und nehmen Sie ihn ab.
- Bewahren Sie diese Teile (Schrauben und Deckel) für den letzten Schließvorgang sicher auf.



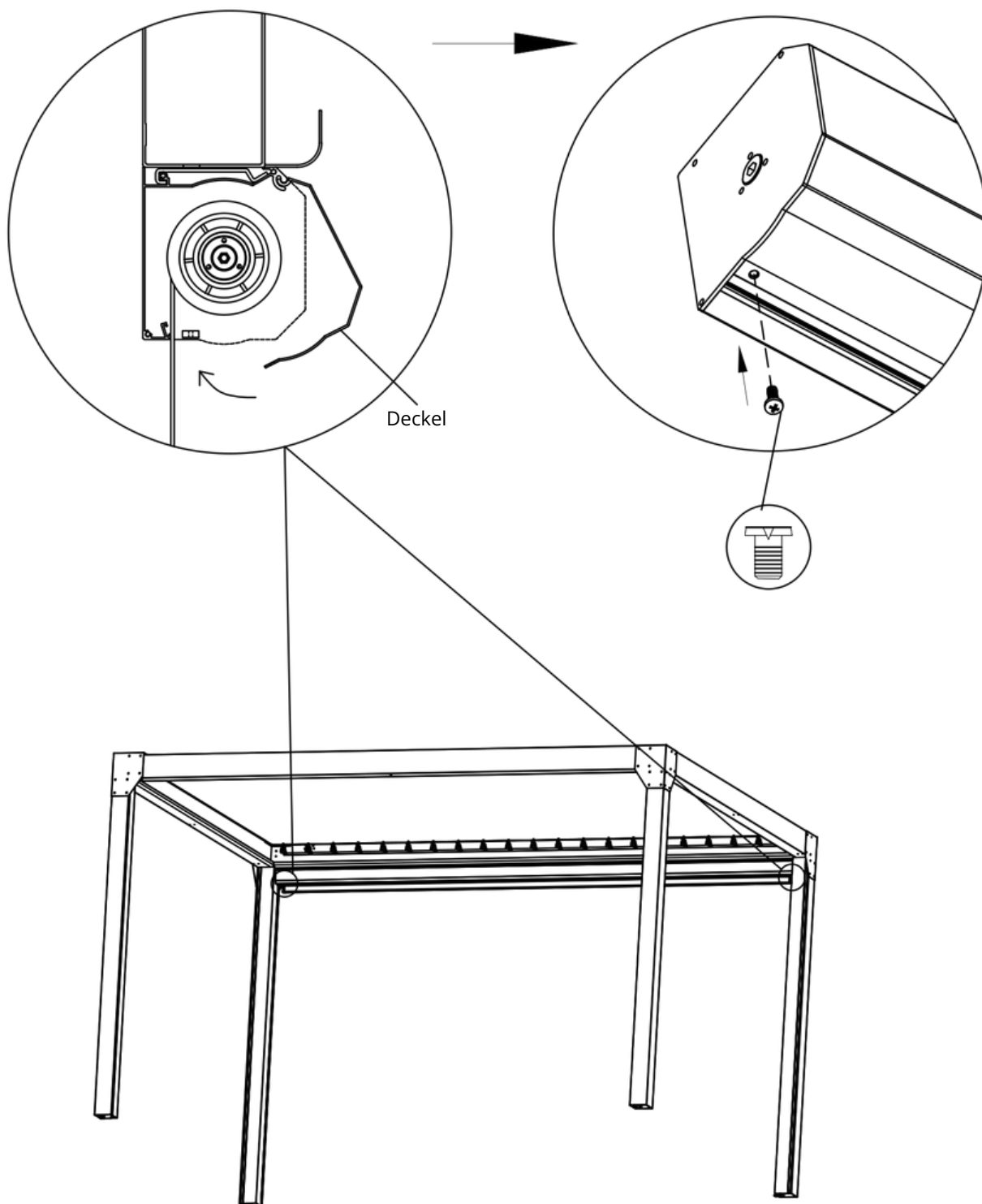


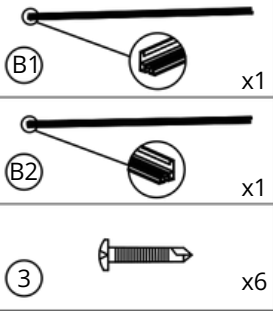
Aufhängen: Positionieren Sie den Vorhang (A) so, dass er zu den zuvor installierten Befestigungswinkeln (E) zeigt. Hängen Sie das obere Profil des Vorhangs in die Nasen der Befestigungswinkel ein. Sichern Sie die Baugruppe, indem Sie die M5x8-Schrauben (2) schräg in die dafür vorgesehenen Löcher einführen.

- 3m/4m Modelle: Verwenden Sie 3 Schrauben (2).
- 5m/6m Modelle: Verwenden Sie 4 Schrauben (2).

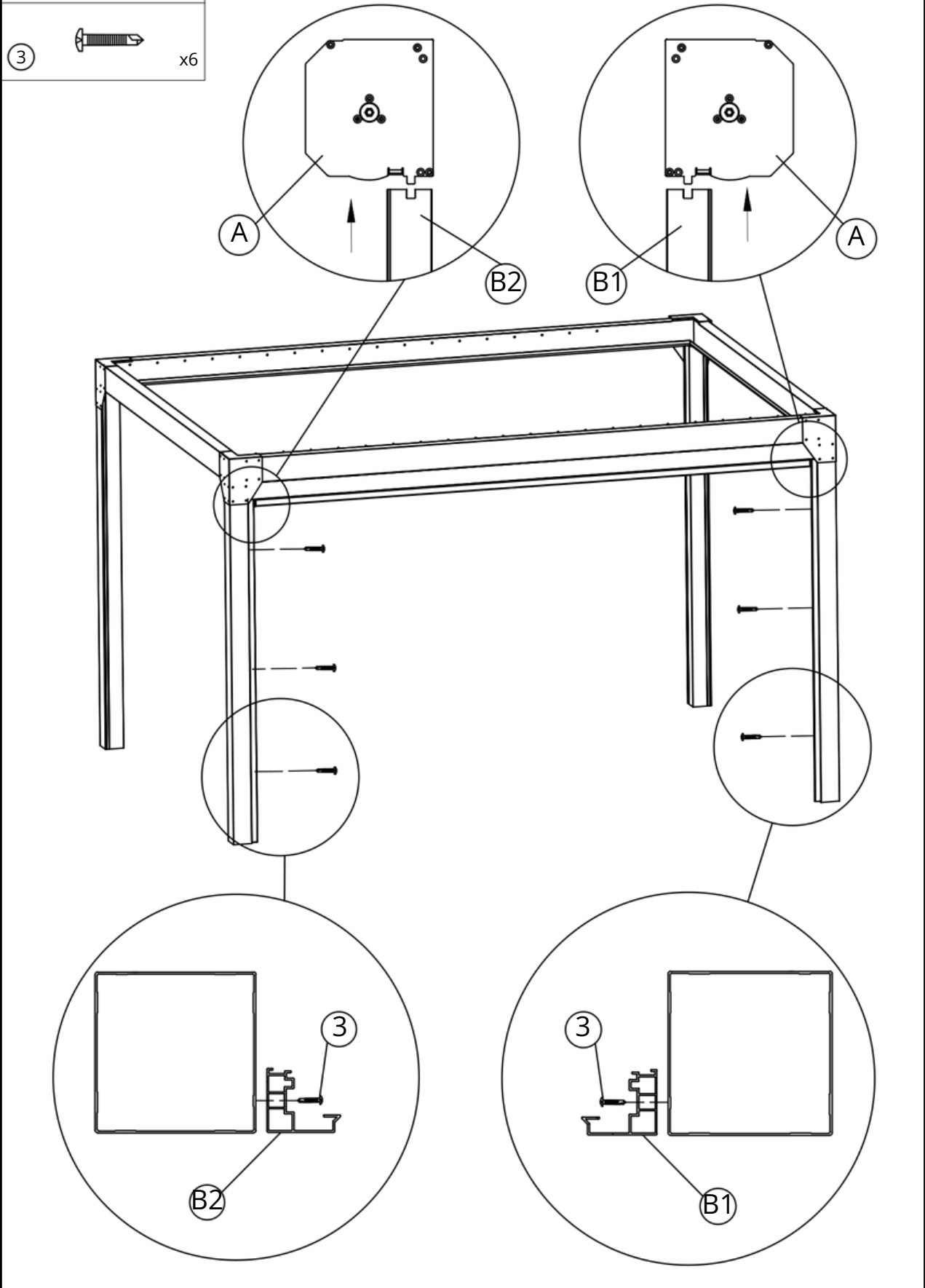


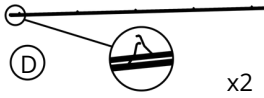
- Setzen Sie die bewegliche Abdeckung wieder auf den Vorhangkörper.
- Befestigen Sie den Deckel, indem Sie die M4x8-Schrauben an beiden Enden wieder einsetzen. Achten Sie auf die perfekte Ausrichtung des Deckels, um eine wasserdichte Abdichtung zu gewährleisten.



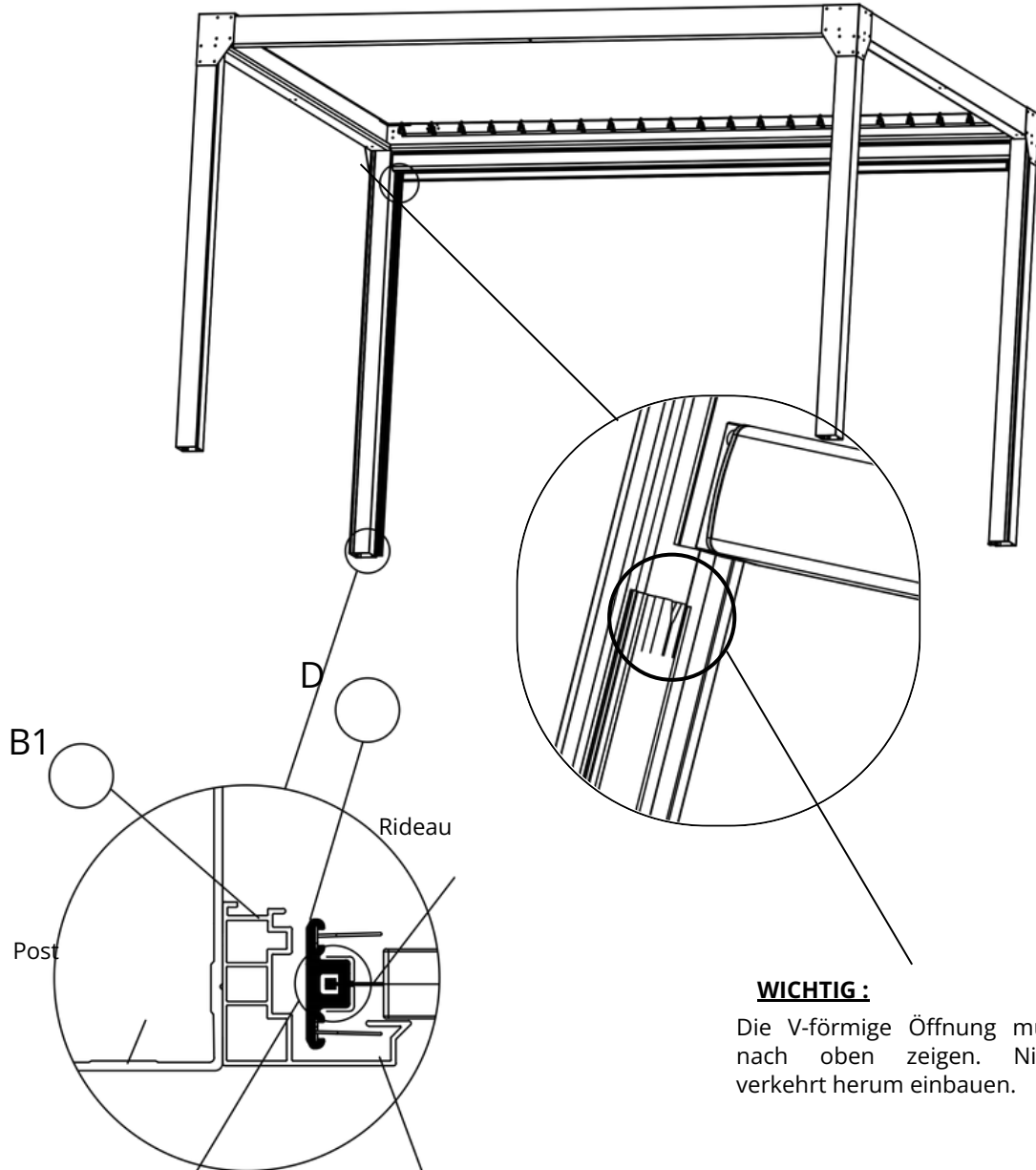


Positionieren Sie die Schienen (B1) und (B2) auf jeder Seite der Öffnung an den Pergola-Pfosten.
Beachten Sie unbedingt die Einbaurichtung: Die Führungsnuten müssen nach oben zeigen.
Befestigen Sie die Schienen mit den 6 selbstbohrenden Schrauben (3) an den Pfosten (3 Schrauben pro Schiene).





Bevor Sie mit dem nächsten Schritt fortfahren, stellen Sie sicher, dass alle Schlitzte (D) auf beiden Seiten des Rollos eingesetzt sind.



WICHTIG :

Die V-förmige Öffnung muss nach oben zeigen. Nicht verkehrt herum einbauen.

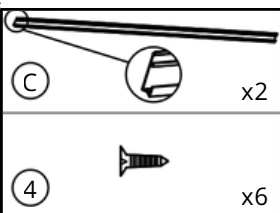
Der am Rand des Stoffes befindliche Reißverschluss muss in die Nut des Kartenschlitzes eingeführt werden.

Den Reißverschluss (Zip), der sich am Rand des Vorhangstoffs befindet, in die Nut des Schiebers (D) einführen.

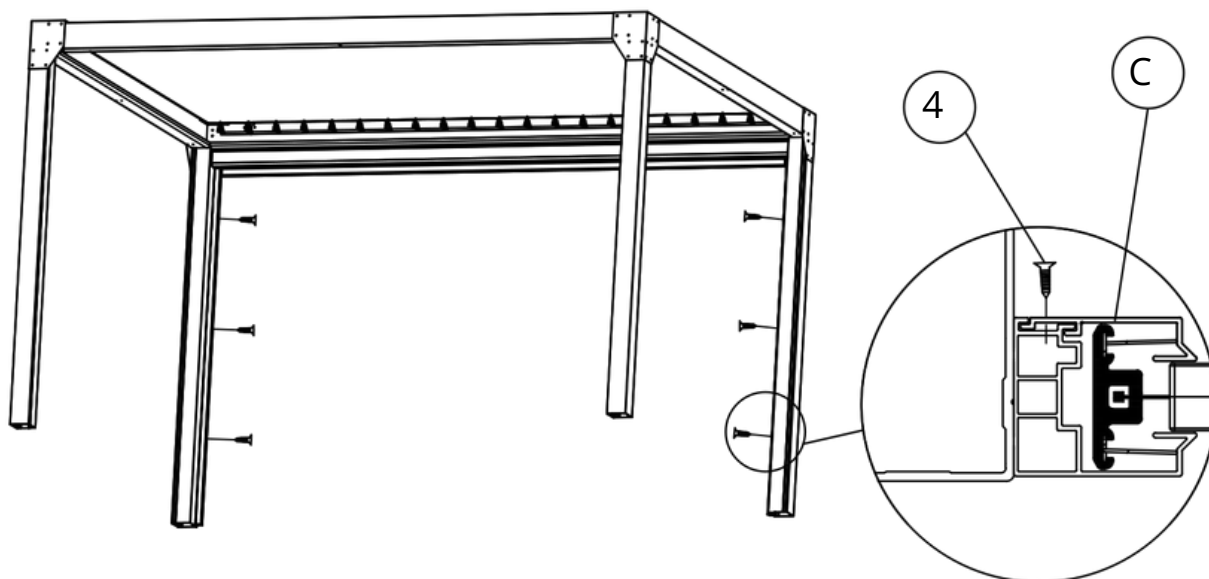
Setzen Sie die Baugruppe in die Führungsschiene ein. Achten Sie darauf, dass die Federn korrekt in der Nut sitzen.

Achten Sie nach der Installation darauf, dass die Feder auch in der im Diagramm angegebenen Nut sitzt.

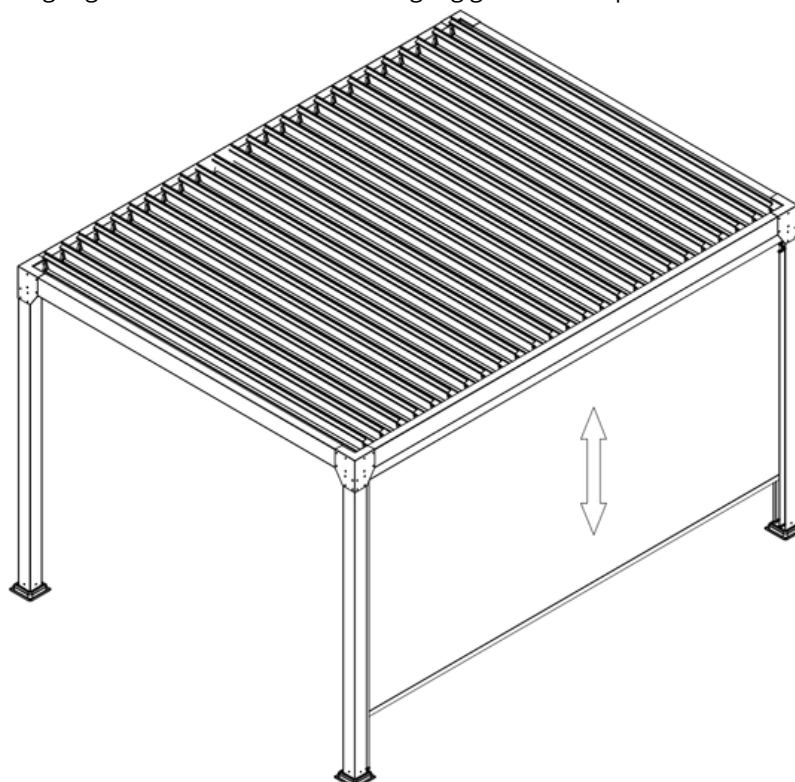
Die V-förmige Öffnung der Rutsche muss nach oben zeigen. Andernfalls kann der Vorhang nicht ordnungsgemäß ausfahren.



Montieren Sie die seitlichen Abschlusspaneele (C) über den Führungsschienen.
Befestigen Sie die Abdeckungen mit den 6 Schrauben (4) (3 Schrauben pro Seite).



Führen Sie einen vollständigen Test des Absenkens und Aufsteigens des Vorhangs durch, um eine reibungslose Bewegung und das Fehlen von Schwergängigkeit zu überprüfen.



4. Fehlerbehebung und häufig gestellte Fragen

- **Muss ich vor der Installation meiner Produkte irgendwelche Schritte unternehmen?**

Die Installation einer bioklimatischen Pergola, eines Carports oder eines Gartenhauses erfordert je nach Größe und Standort einige administrative Verfahren.

Unsere Gartenhäuser haben eine Grundfläche von 5 m² bis 20 m² und unterliegen einer vorherigen Baugenehmigung. Für Modelle unter 5 m² benötigen Sie keine Baugenehmigung, müssen aber dennoch die Bestimmungen des örtlichen Bebauungsplans oder eines gleichwertigen städtebaulichen Dokuments einhalten.

Für bioklimatische Pergolen und Carports mit einer Fläche von mehr als 5 m² und höchstens 20 m² ist eine vorherige Bauanmeldung erforderlich.

Für bioklimatische Pergolen und Carports mit einer Fläche von mehr als 20 m² ist ein Bauantrag erforderlich.

Sonderfälle:

- Klassifiziertes Gelände oder Schutzgebiet: Vor jeder Installation ist die Zustimmung der Architektenkammer Frankreichs (ABF) einzuholen.
- Regelungen für Wohnungseigentümergeinschaften: Wenn Sie in einer Wohnungseigentümergeinschaft leben, kann eine Genehmigung der Eigentümerversammlung erforderlich sein.
- Örtliche Stadtplanung (ÖFFENTLICHE STADTPLANUNG): Einige Gemeinden haben spezifische Beschränkungen (Höhe, Farbe, Materialien). Es ist ratsam, vor dem Kauf eines Produkts das Rathaus zu konsultieren.

Die Entwicklungssteuer:

Gartenhäuser mit einer Grundfläche von mehr als 5 m² unterliegen der Erschließungssteuer, sofern sie nicht von der Gemeinde befreit sind. Die Höhe der Steuer wird pauschal pro m² berechnet und variiert je nach Lage.

- **Kann ich das Zubehör für meine bioklimatische Pergola zu einem späteren Zeitpunkt bestellen?**

Ja, unsere bioklimatischen Pergolen sind modular aufgebaut. Verschiedenes Zubehör kann später hinzugefügt werden. Bitte prüfen Sie vor Ihrer Bestellung unbedingt die Kompatibilität des Zubehörs mit Ihrem Pergola-Modell.

- **Wie funktioniert die Lieferung meiner Produkte?**

Unsere Gartenhäuser, Bioklima-Pergolen, Glaswände, Moskitonetze und Sonnenschutzsysteme werden per Spedition geliefert. Diese wird sich mit Ihnen in Verbindung setzen, um einen Liefertermin zu vereinbaren. Die Lieferung erfolgt mit einem Sattelzug, der mit einem Gabelstapler ausgestattet ist.

Unsere Vorhänge werden von einem traditionellen Kurierdienst geliefert.

Für eine stressfreie Montage finden Sie alle unsere Montageanleitungen im Videoformat auf unserer YouTube-Seite und auf unserer Website, indem Sie auf den folgenden Link klicken oder den QR-Code scannen.

<https://www.youtube.com/@greenoutside8067>



<https://green-outside.com/>



5. Garantie und Kontakt

Ihr Produkt ist durch eine gesetzliche Gewährleistung gegen Herstellungsfehler abgedeckt. Die Details der Green Outside-Gewährleistung finden Sie unter folgendem Link.

<https://green-outside.com/procedure-sav/>

oder durch Scannen des QR-Codes



Bei Garantieansprüchen oder Problemen mit Ihrem Produkt wenden Sie sich bitte an den Kundendienst von Green Outside unter den folgenden Kontaktdaten:

sav@green-outside.com

04 74 55 36 54 - Option 2

Im Rahmen seiner Politik der kontinuierlichen Verbesserung behält sich Green Outside das Recht vor, seine Produkte ohne vorherige Ankündigung zu ändern.

Weitere Informationen zu Green Outside-Produkten finden Sie hier:
info@green-outside.com und www.green-outside.com