

# MONTAGE-INSTRUCTIES

## HANDMATIGE GORDIJNEN

### 3, 4 EN 5 METER

RM3DGS / RM3DNS / RM3MBLC  
RM4DGS / RM4DNS RM5DGS /  
RM5DNS / RM5MBLC



Voordat u met de montage van uw product begint, dient u de benodigde persoonlijke beschermingsmiddelen te dragen en de montage-instructies te raadplegen.



[sav@green-outside.com](mailto:sav@green-outside.com)



LE TRI + FACILE NOTICE PAPIER & CARTON

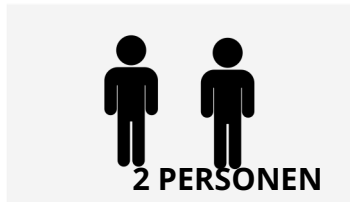


22 PAP

## INHOUDSOPGAVE

1. INFORMATIE EN VEILIGHEIDSINSTRUCTIES	-----	Pa gin a 3
1.1 Benodigde gereedschappen	-----	p.3
1.2 Veiligheidsinstructies	-----	p.3
1.3 Uitpakken en controleren van de inhoud	-----	p.3
1.4 Onderhoudstips	-----	p.3
2. LIJST VAN ONDERDELEN	-----	Pagina 4
3. GORDIJNINSTALLATIE	-----	P5
4. PROBLEEMOPLOSSING & VEELGESTELDE VRAGEN	-----	Pagina 11
5. GARANTIE EN CONTACT	-----	Pagina 12

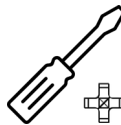
# 1. INFORMATIE & VEILIGHEIDSINSTRUCTIES



## 1.1 Benodigde gereedschappen



1 schroevendraaier  
kruisvormig (PH1)



1  
kruiskopschroev  
endraaier (PH1)



1 trapladder  
per persoon

## 1.2 Veiligheidsinstructies

Om een veilige montage van uw product te garanderen, moeten bepaalde regels worden nageleefd:

- Het dragen van persoonlijke beschermingsmiddelen wordt ten eerste aanbevolen (handschoenen, veiligheidsschoenen, veiligheidsbril, enz.). Houd kinderen uit de buurt van de werkplek. Kies een geschikte locatie voor de montage van uw product (vlakke, harde ondergrond voor een veilige verankering, niet blootgesteld aan harde wind). Zorg ervoor dat de bevestigingspunten niet samenvallen met kabelgoten, leidingen of andere buizen. Zorg er bij de installatie van een pergola voor dat de grond een helling van 1% heeft voor de afvoer van regenwater. Begin niet met de montage bij ongunstige weersomstandigheden (regen, wind, sneeuw, enz.). Bij slecht weer (wind, regen, sneeuw) is het raadzaam de lamellen halfopen te houden om de luchtcirculatie te bevorderen en sneeuwophoping te voorkomen. Om de veiligheid van de installatie en de levensduur van de componenten te garanderen, moeten elektrische elementen (transformator, afstandsbediening, enz.) worden geïnstalleerd in een droge, geventileerde en vorstvrije omgeving. Blootstelling aan vocht of extreme temperaturen maakt de garantie ongeldig. Houd er rekening mee dat het gebruik
- 

Voor elke buitenaansluiting is een waterdicht stopcontact verplicht.

## 1.3 Het product uitpakken



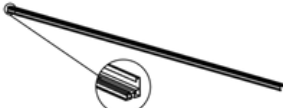



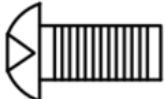
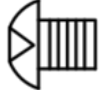


Wees voorzichtig bij het openen van de dozen en gebruik geen stanleymes of ander scherp voorwerp dat het product kan beschadigen. Op de dozen staat aangegeven welke onderdelen erin zitten. Controleer voordat u het product in elkaar zet of u alle onderdelen uit de onderdelenlijst hebt en of deze correct zijn.

## 1.4 Onderhoudstips

- Wij raden aan uw product regelmatig schoon te maken door bladeren, takken of andere elementen te verwijderen die de goede werking ervan kunnen belemmeren. U kunt uw product reinigen met zeepsop.
- Gebruik nooit een hogedrukreiniger, bijtende producten of oplosmiddelen.
- 

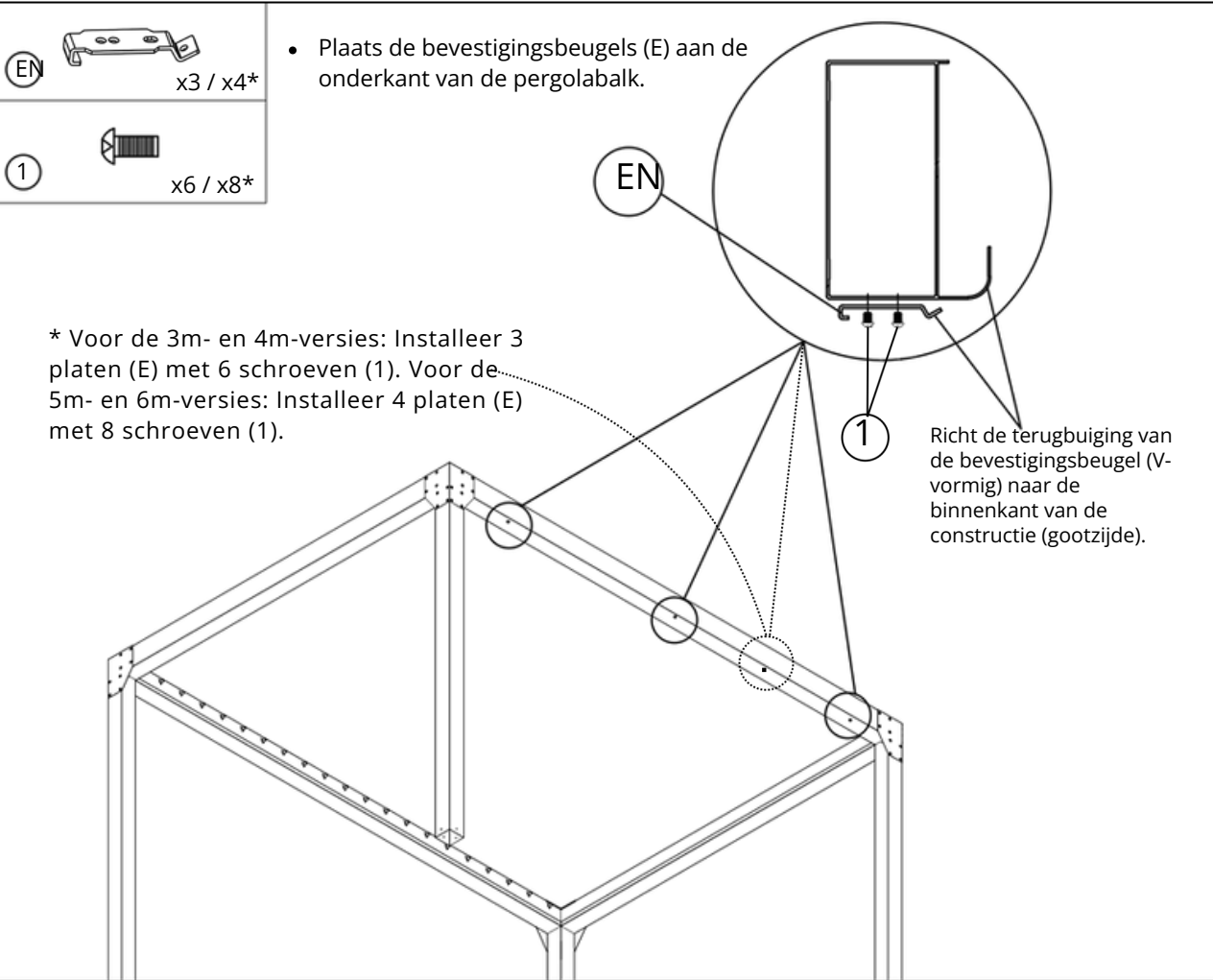
Mocht er een onderdeel ontbreken, beschadigd zijn of mocht u twijfels hebben, neem dan contact op met de klantenservice van Green Outside: [sav@green-outside.com](mailto:sav@green-outside.com)

## 2. Lijst met componenten

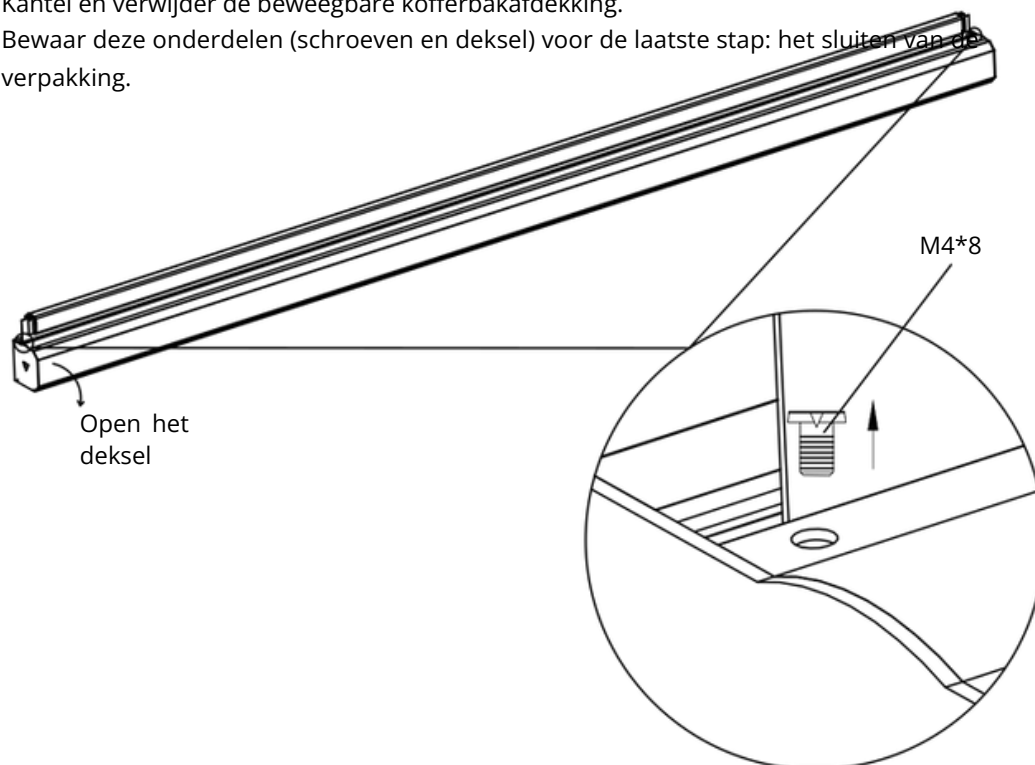
Referentie	component	Hoeveelheid	Vertegenwoordiging
A	Rideau	1	
B1	Rechter rail	1	
B2	Linker rail	1	
C	Railafdekking	2	
D	Dia	2	
EN	Montagebeugel	3 / 4*	
1	Toon M5x16	6 / 8*	
2	Vis M5x8	3 / 4*	
3	Vis autoforeuse ST5.5x25	6	
4	Alle ST2.9x13	6	

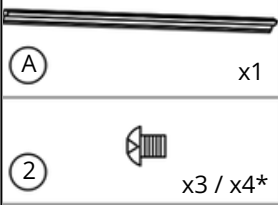
\*Hoeveelheden gemarkeerd met een asterisk (\*) hebben alleen betrekking op gordijnen van 5 meter (RM5DGS / RM5DNS / RM5MBLC).

### 3. Gordijnmontage



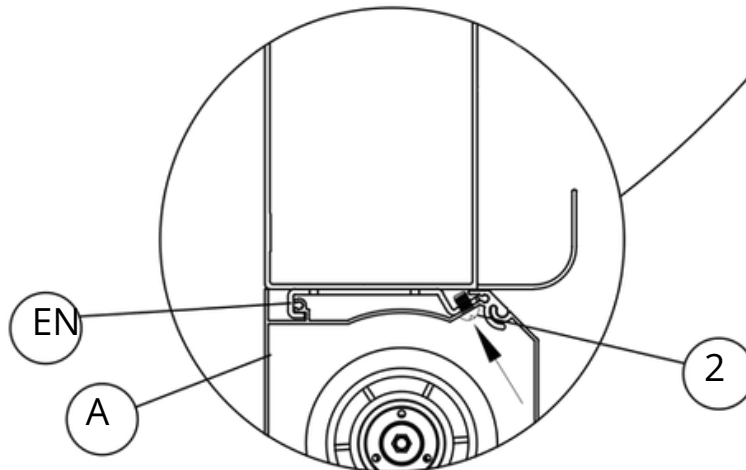
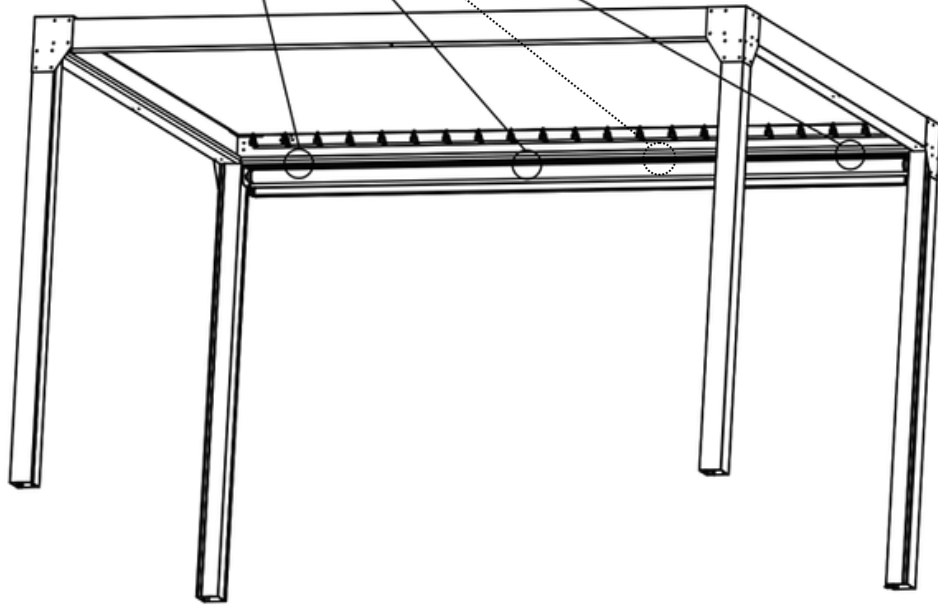
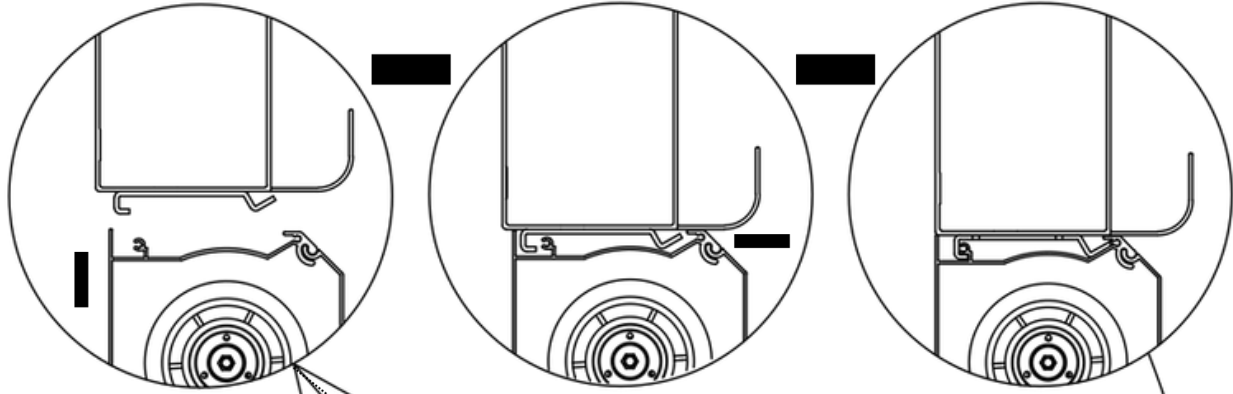
- Zoek en verwijder de M4x8-borgschroeven aan beide uiteinden van de gordijnbehuizing.
- Kantel en verwijder de beweegbare kofferbakafdekking.
- Bewaar deze onderdelen (schroeven en deksel) voor de laatste stap: het sluiten van de verpakking.



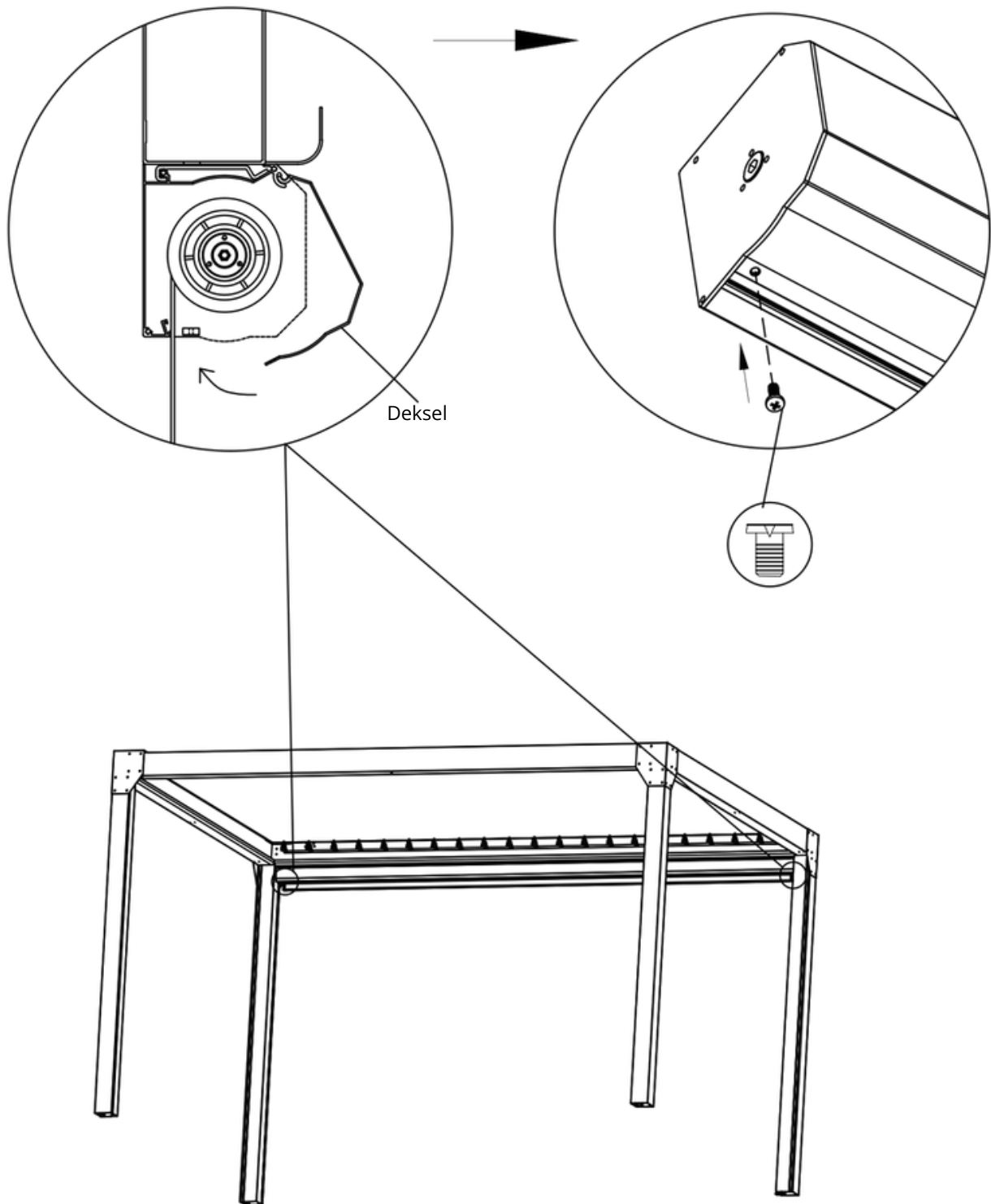


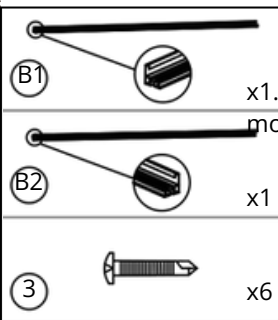
Ophangen: Plaats het gordijn (A) tegenover de eerder gemonteerde bevestigingsbeugels (E). Schuif het bovenprofiel van het gordijn in de nokken van de bevestigingsbeugels. Bevestig de constructie door de M5x8 schroeven (2) schuin in de voorgeboorde gaten te draaien.

- 3m/4m modellen: Gebruik 3
- schroeven (2). 5m/6m modellen: Gebruik 4 schroeven (2).



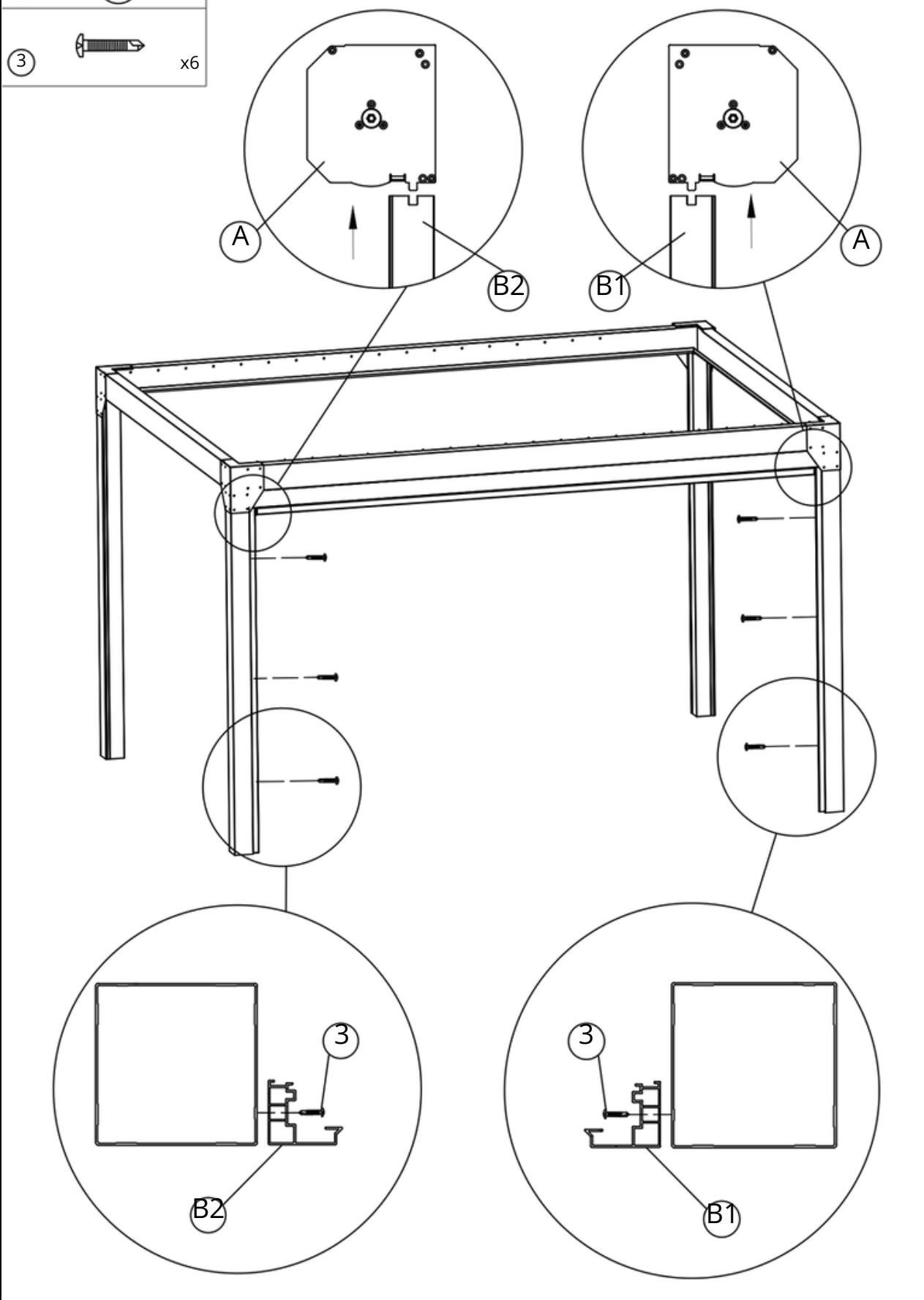
- Plaats de beweegbare afdekking terug op het gordijn. Vergrendel de afdekking
- door de M4x8-schroeven aan beide uiteinden weer vast te draaien. Zorg ervoor dat u perfecte uitlijning van de afdekking om een waterdichte afsluiting te garanderen.

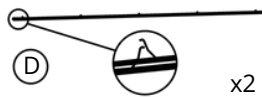




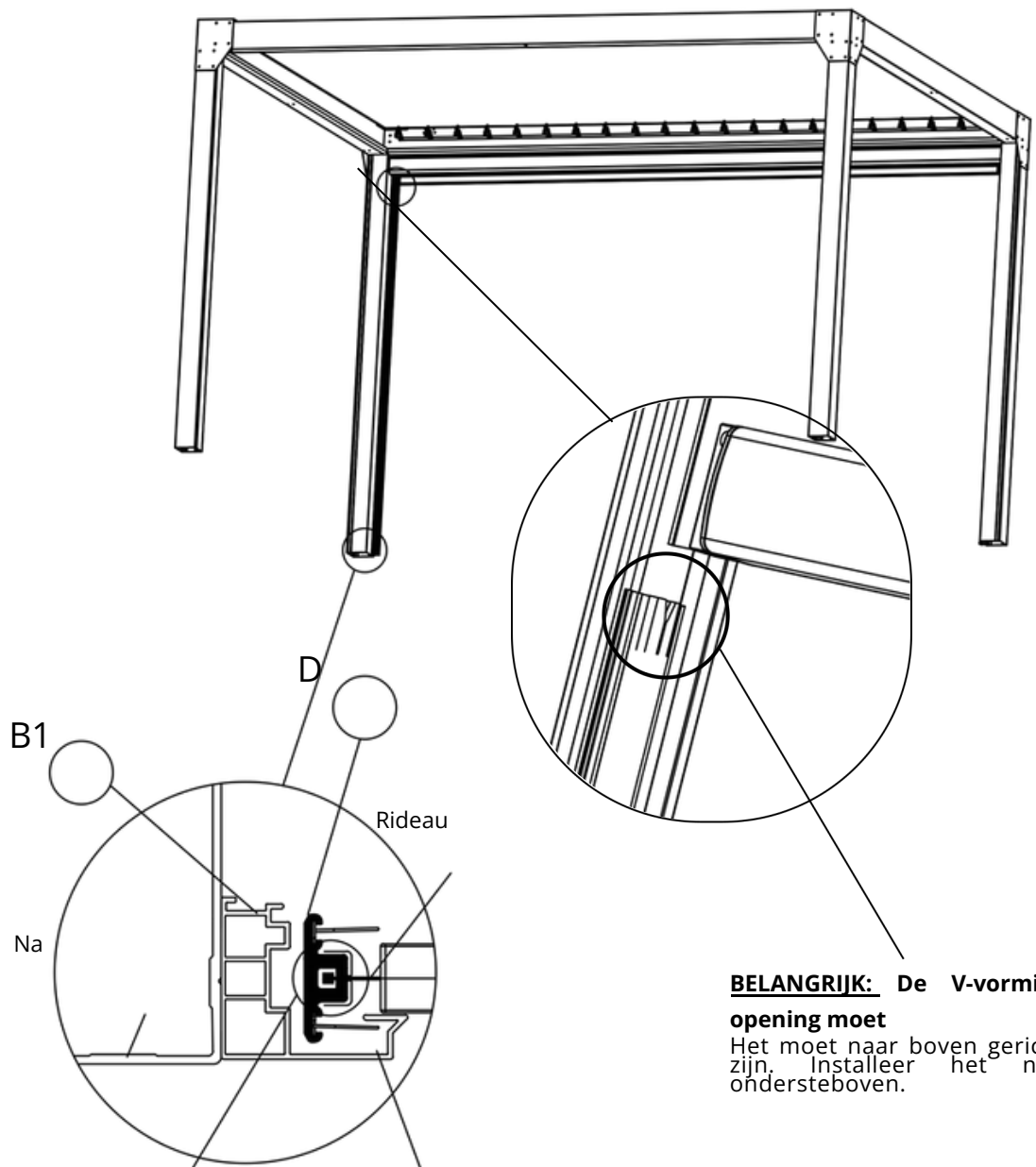
Plaats de rails (B1) en (B2) aan weerszijden van de opening, tegen de pergolapalen.

x1. Het is essentieel om de installatierichting te respecteren: de geleidingsinkepingen moeten naar boven gericht zijn. Bevestig de rails aan de staanders met behulp van de 6 zelfborende schroeven (3) (3 schroeven per rail).





Zorg ervoor dat alle sleuven (D) aan beide zijden van het rolgordijn zijn geïnstalleerd voordat u verdergaat met de volgende stap.

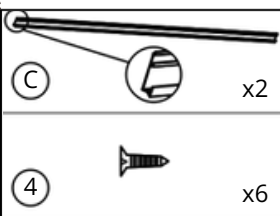


**BELANGRIJK:** De V-vormige opening moet het naar boven gericht zijn. Installeer het niet ondersteboven.

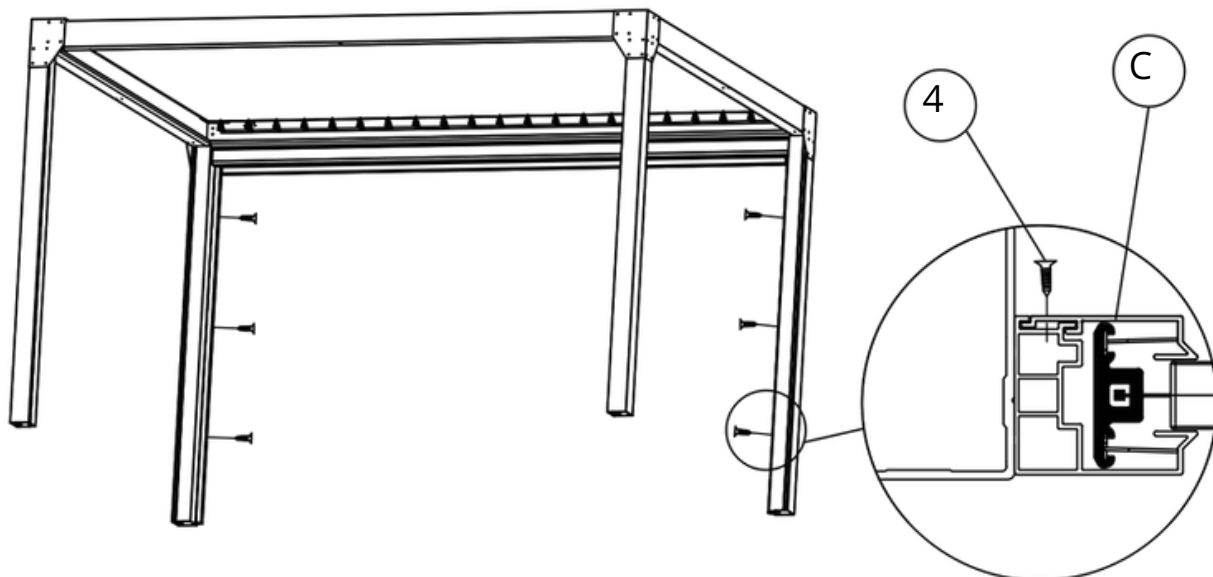
De ritssluiting aan de rand van de stof moet in de zijgleuf van de kaart sleuf passen.

Let op: controleer na de installatie of de veer zich ook in de juiste positie groefdia aangegeven vindt. gram.

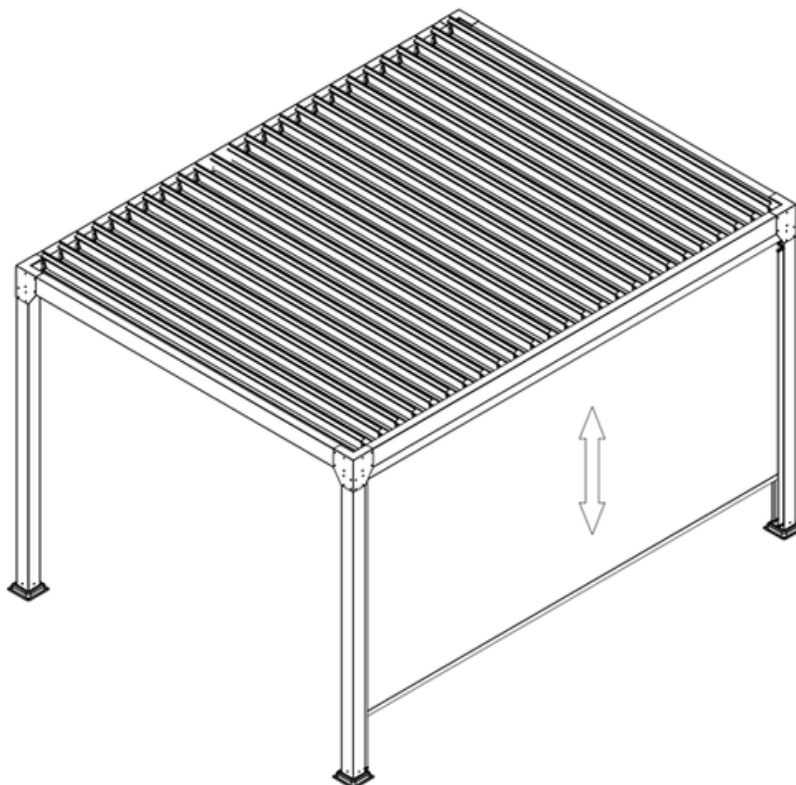
Schuif de ritssluiting (Zip) aan de rand van de gordijnstof in de gleuf van de schuif (D). Plaats de complete eenheid in de geleiderail. Zorg ervoor dat de veren goed in de groef zitten. De V-vormige opening van de schuif moet naar boven wijzen. Als deze omgekeerd is, kan het gordijn niet goed uitrollen.



Plaats de afwerkingszijpanelen (C) over de geleiderails. Bevestig de afdekkingen met de 6 schroeven (4) (3 schroeven per zijde).



Voer een volledige test uit van het omhoog- en omlaaggaan van het gordijn om te controleren of de beweging soepel verloopt en of er geen haperingen zijn.



## 4. Probleemoplossing en veelgestelde vragen

- **Moet ik nog bepaalde stappen ondernemen voordat ik mijn producten installeer?**

Het plaatsen van een bioklimatische pergola, carport of tuinhuisje vereist enkele administratieve procedures, afhankelijk van de grootte en locatie. Onze tuinhuisjes hebben een oppervlakte van 5 m<sup>2</sup> tot 20 m<sup>2</sup> en zijn onderworpen aan een voorafgaande melding van werkzaamheden. Voor onze modellen kleiner dan 5 m<sup>2</sup> is geen bouwvergunning nodig, maar u dient zich wel te houden aan de regels van het bestemmingsplan (BVO) of een gelijkwaardig stedenbouwkundig document. Bioklimatische pergola's en carports met een oppervlakte van meer dan 5 m<sup>2</sup> en minder dan of gelijk aan 20 m<sup>2</sup> zijn onderworpen aan een voorafgaande melding van werkzaamheden. Voor bioklimatische pergola's en carports met een oppervlakte van meer dan 20 m<sup>2</sup> is een bouwvergunning vereist. Bijzondere gevallen:

- Beschermd monument of beschermd gebied: vóór installatie dient u toestemming te verkrijgen van de Architecten van de Gebouwen van Frankrijk (ABF). VvE-reglement: als u eigenaar bent van een
- appartementencomplex, kan toestemming van de algemene vergadering vereist zijn. Lokaal bestemmingsplan (PLU): sommige gemeenten hanteren specifieke beperkingen (hoogte, kleur, materialen); het is raadzaam om de
- gemeente te raadplegen alvorens een product aan te schaffen.

**De bouwbelasting: Tuinhuisjes groter dan 5 m<sup>2</sup> zijn onderworpen aan de bouwbelasting, tenzij de gemeente een vrijstelling verleent. Het bedrag wordt berekend op basis van een vast tarief per m<sup>2</sup> en varieert afhankelijk van de locatie.**

- **Kan ik de accessoires voor mijn bioklimatische pergola op een later tijdstip bestellen?** \_\_\_\_

Ja, onze bioklimatische pergola's zijn modulair. Diverse accessoires kunnen later worden toegevoegd. Controleer vóór het plaatsen van uw bestelling zorgvuldig of de accessoires compatibel zijn met uw pergola-model.

- **Hoe werkt de levering van mijn producten?**

Onze tuinhuisjes, bioklimatische pergola's, glazen wanden, horren en zonneschermen worden door een transportbedrijf geleverd. Zij nemen contact met u op om een bezorgafspraak in te plannen. De levering vindt plaats met een vrachtwagen met oplegger en een heftruck. Onze gordijnen worden door een traditioneel transportbedrijf geleverd.

Voor een stressvrije montage vindt u al onze montage-instructies in videoformaat op onze YouTube-pagina en op onze website door op de volgende link te klikken of door de QR-code te scannen.

<https://www.youtube.com/@greenoutside8067>



<https://green-outside.com/>



## 5. Garantie en contact

Uw product valt onder een wettelijke garantie tegen fabricagefouten. U kunt de details van de wettelijke garantie van Green Outside vinden door op de volgende link te klikken: <https://green-outside.com/procedure-sav/> of door de QR-code te scannen.



Voor garantieclaims of problemen met uw product kunt u contact opnemen met de klantenservice van Green Outside via de volgende contactgegevens: [sav@green-outside.com](mailto:sav@green-outside.com) of 04 74 55 36 54 - optie 2.

In het kader van haar beleid van continue verbetering behoudt Green Outside zich het recht voor om haar producten zonder voorafgaande kennisgeving te wijzigen.

Voor meer informatie over Green Outside-producten:  
[info@green-outside.com](mailto:info@green-outside.com) en [www.green-outside.com](http://www.green-outside.com)