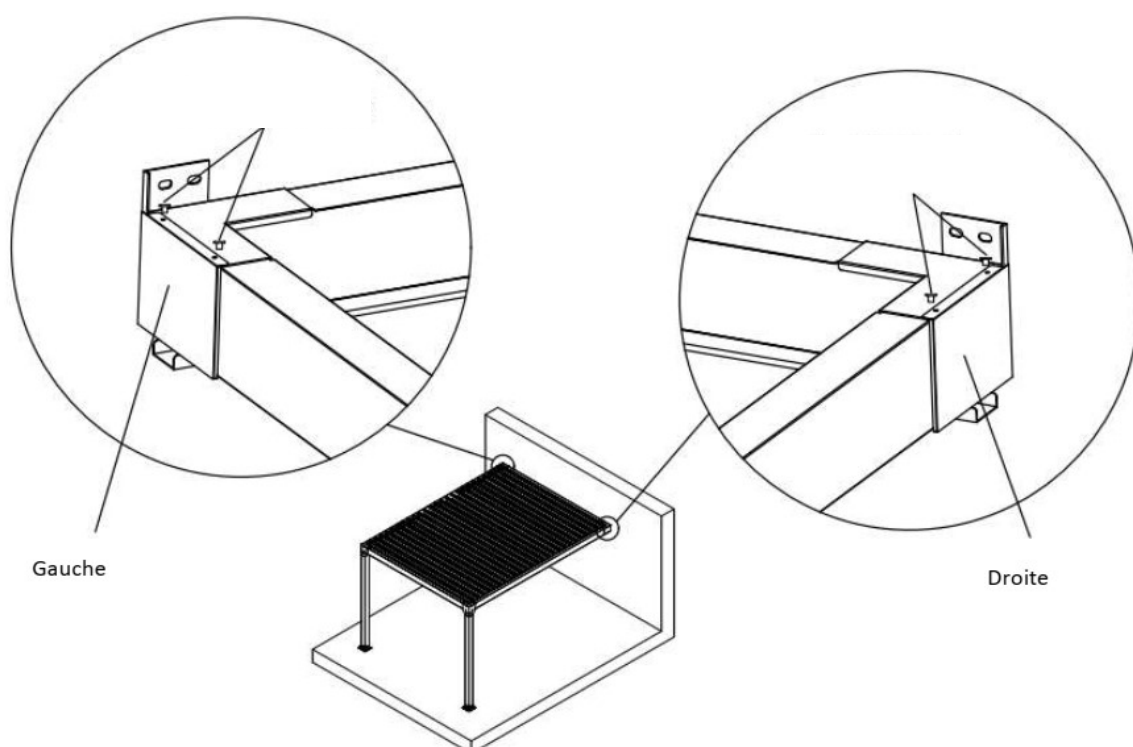




NOTICE DE MONTAGE

Kit Adossement Pergola

pour pergola Green Outside
(RAL 2100 noir sable – RAL 2900 gris sable)



Montage recommandé par 2 à 3 personnes



Notice à conserver et à consulter attentivement avant montage. Porter les protections appropriées

Pour tout contact en cas de besoin:

sav@green-outside.com

Green Outside sas, 21 route d'Alex, 01100 Bellignat



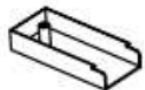
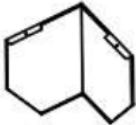




LE TRI
+ FACILE

NOTICE PAPIER
& CARTON



Composants

Platine d'adossement droite	1	
Platine d'adossement gauche	1	
Support d'évacuation d'eau de pluie coté adossable	2	
Cache de recouvrement des platines de fixation	2 angles 1 gauche 1 droit	  Droite  gauche

IMPORTANT

Lisez attentivement ces instructions avant de commencer le montage.

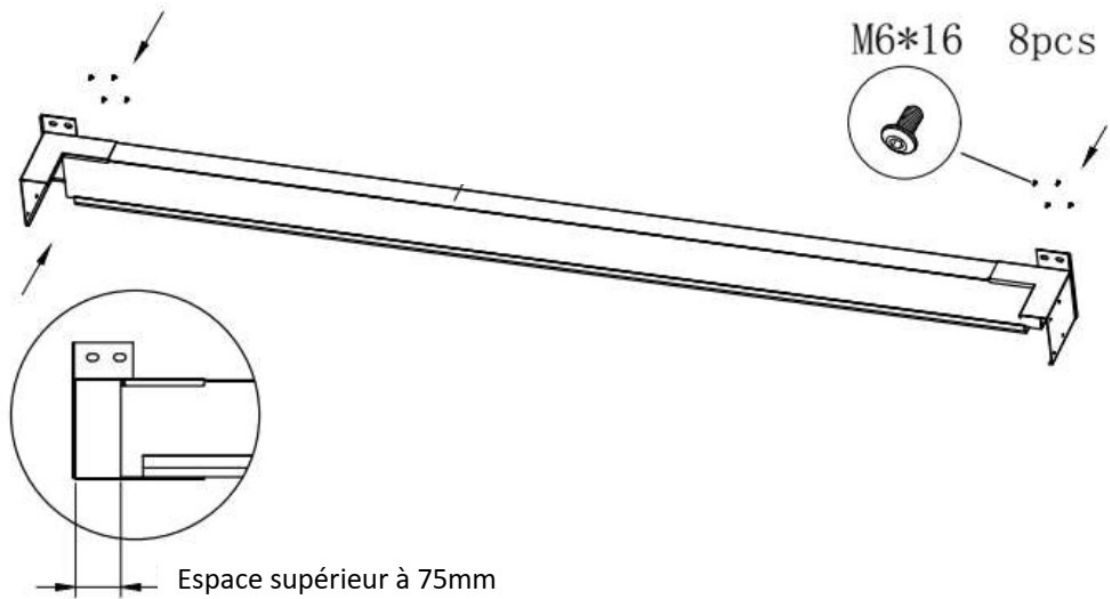
Déballez soigneusement les cartons et assurez-vous que vous disposez bien de tous les éléments indiqués dans la liste des composants avant d'engager le montage. Conservez cette notice.

Conseils de sécurité : Il est recommandé d'être 3 personnes pour le montage.

- Le port d'équipements de protection (gants, casque, lunettes, chaussures etc...) est fortement recommandé
- N'engagez pas le montage par temps de pluie ou par conditions de vent
- Tenez les enfants à l'écart du chantier de montage, et mettez tout sachet plastique hors de leur portée

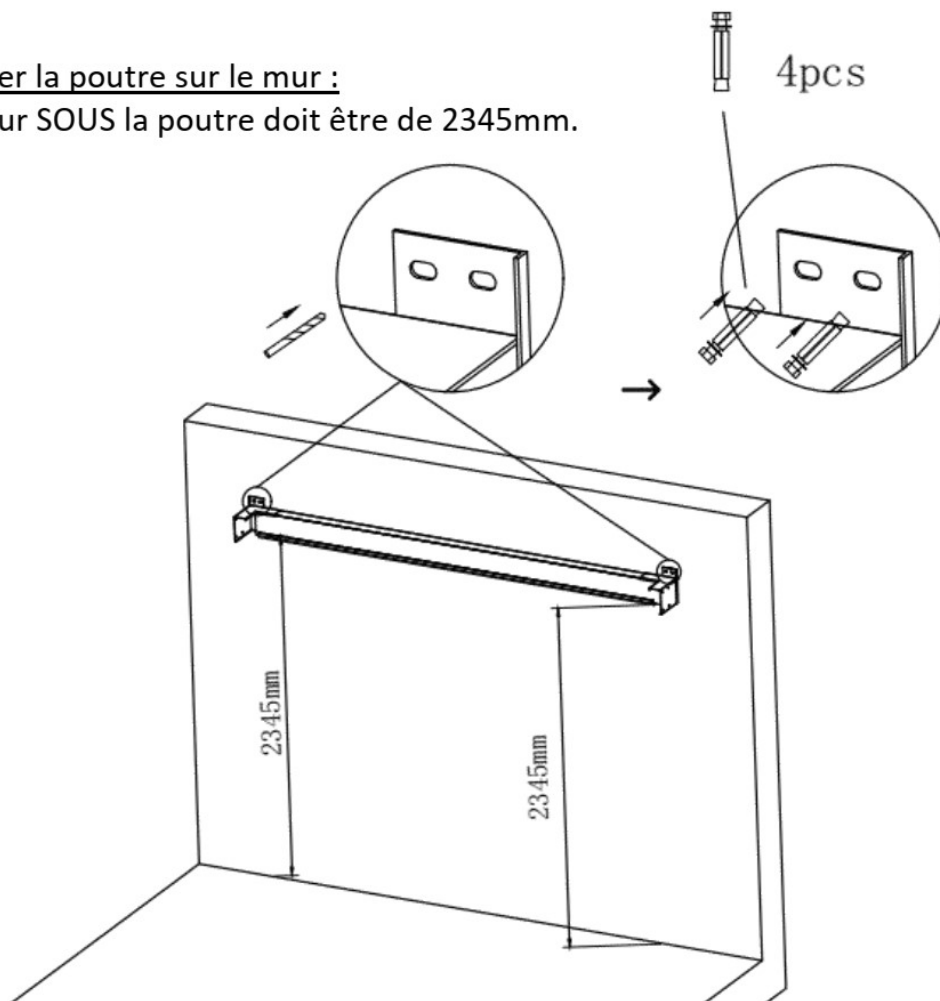
Conseils d'entretien :

- Nettoyer régulièrement votre pergola, notamment en enlevant les feuilles, petites branches ou autre qui pourraient altérer le bon fonctionnement des lames.

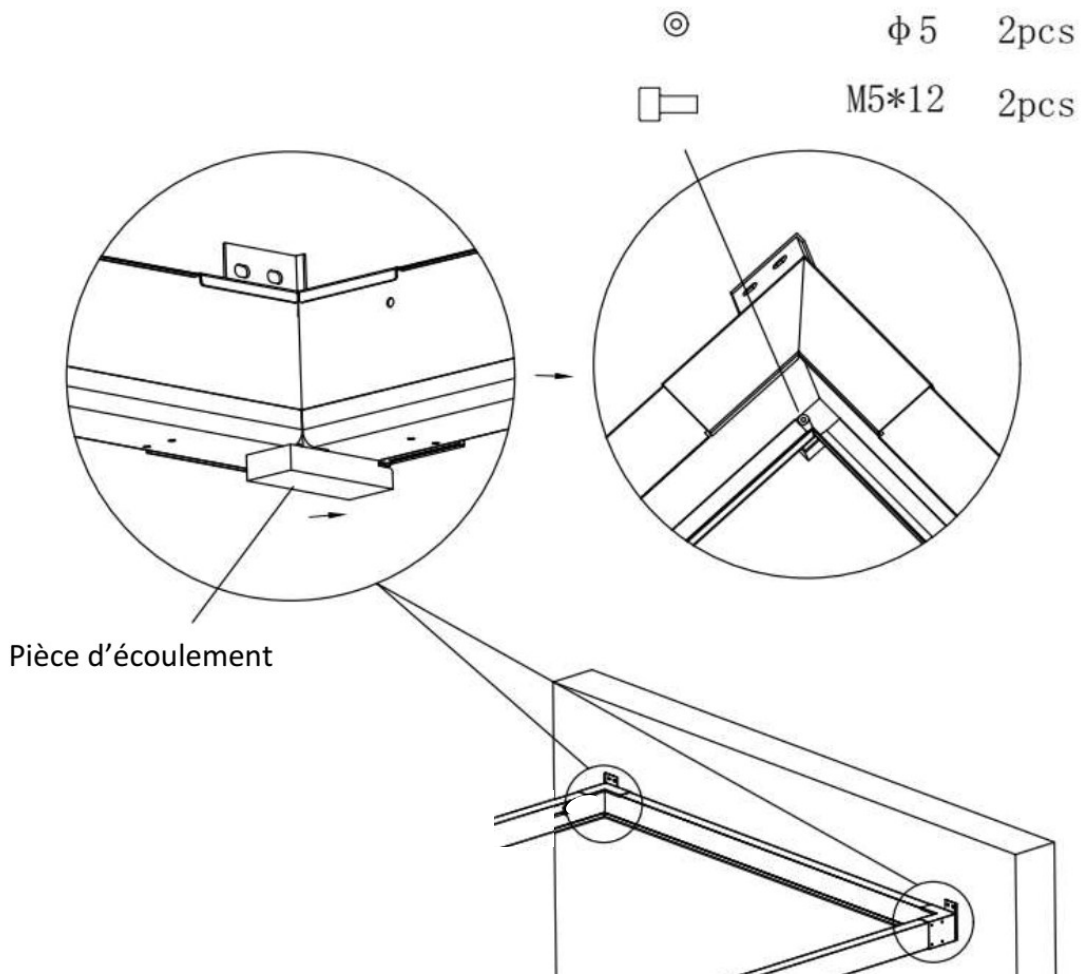


2- Installer la poutre sur le mur :

La hauteur SOUS la poutre doit être de 2345mm.



La poutre installée sur la façade doit être celle qui est équipée des supports de lame mobiles. Il n'est pas recommandé d'installer la poutre dont les supports de lame sont entraînés par le moteur contre la façade, pour permettre un accès facile au moteur et au récepteur.



GARANTIE

Votre pergola est garantie 5 ans contre tous vices de fabrication pour la structure aluminium, 2 ans pour les autres pièces (excepté les pièces d'usure telles que le moteur, tringlerie, rideaux et, le cas échéant, les joints de lames), dans des conditions normales d'utilisation et pour un usage domestique.

Pour bénéficier de la garantie votre pergola doit :

- Être posée selon les indications figurant sur la notice, être utilisée normalement, sans avoir subi de modifications
- Être entretenue régulièrement (Attention, l'usage d'un nettoyeur haute pression, de produits abrasifs, chimiques ou corrosifs pour le nettoyage entraîne l'annulation de la garantie)

Facteurs d'exclusion de la garantie :

- Le non-respect des conditions citées ci-dessous
- Les défauts apparents non signalés avant la mise en œuvre du produit
- Les détériorations consécutives à un montage non conforme ou à une mauvaise utilisation
- Les désordres consécutifs à un événement extérieur ou climatique
- Le vieillissement naturel du produit, notamment lié aux intempéries, la décoloration et l'usure normale du produit

Mise en œuvre de la garantie :

La garantie est limitée au remplacement des pièces avérées défectueuses, à l'exclusion de tout autre préjudice (notamment opération de pose/dépose...)

Une information doit nous parvenir à l'adresse mail sav@green-outside.com, ou par courrier à Green Outside, 21 route d'Alex, 01100 Bellignat avec la facture d'achat acquittée précisant le lieu, la date et la référence produit ; le descriptif précis du problème rencontré, ainsi que toute précision utile liée notamment à la pose, des photos sous différents angles, de qualité suffisante pour faciliter la compréhension du défaut rencontré, et permettre d'apporter une réponse adaptée.

Dans le cadre de sa politique d'amélioration continue, Green Outside se réserve le droit de modifier ses produits sans préavis.

Pour plus d'information sur les produits **Green Outside**:

info@green-outside.com et www.green-outside.com

