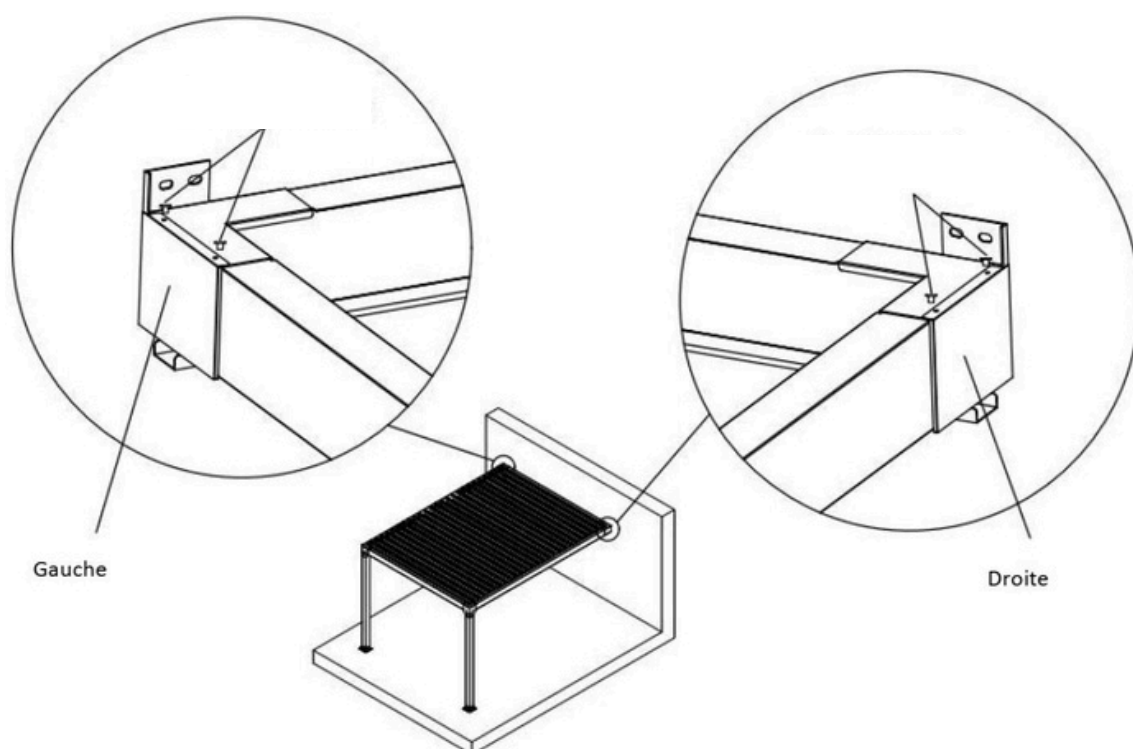


## Overige aanpassingen

### Pergola

(RAL 2100 zandzwart) RAL 2900 zandgrijs)  
*pergola Groen Buiten*



Montage aanbevolen door 2 tot 3 personen



Bewaar deze instructies en lees ze zorgvuldig door vóór de montage. Draag geschikte beschermende kleding.

Voor vragen kunt u contact opnemen met:  
[sav@green-outside.com](mailto:sav@green-outside.com)  
GreenOutsidesas, 21routed'Alex, 01100Bellignat




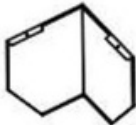




LE TRI  
+ FACILE

NOTICE PAPIER  
& CARTON



# Onderdelen

Platine d'adossement droite	1	
Platine d'adossement gauche	1	
Support d'évacuation d'eau de pluie coté adossable	2	
Cache de recouvrement des platines de fixation	2 angles 1 gauche 1 droit	  Droite  gauche

## BELANGRIJK

Lees deze instructies zorgvuldig door voordat u met de montage begint. Pak de dozen voorzichtig uit en controleer of u alle onderdelen uit de onderdelenlijst hebt voordat u met de montage begint. Bewaar deze instructies voor toekomstig gebruik.

**Veiligheidsadvies:** Het wordt aanbevolen dat er 3 personen aanwezig zijn bij de montage.

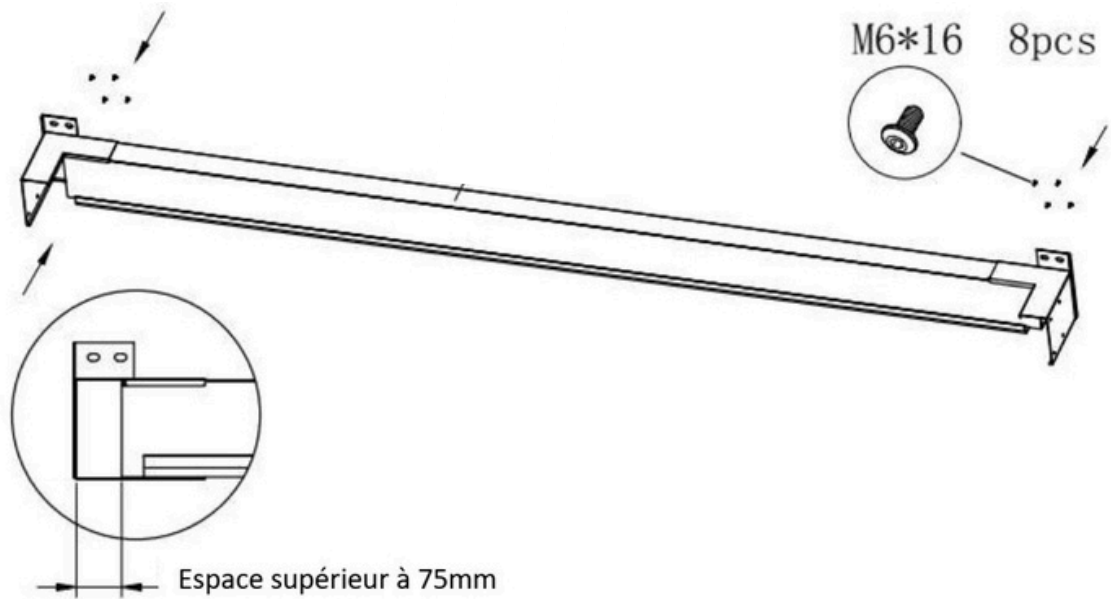
Het dragen van beschermende uitrusting (handschoenen, helm, veiligheidsbril, schoenen, enz.) wordt ten zeerste aanbevolen.

Begin niet met de montage bij regenachtig of winderig weer.

Houd kinderen uit de buurt van de verzamelplaats en zorg ervoor dat alle plastic zakken buiten hun bereik zijn.

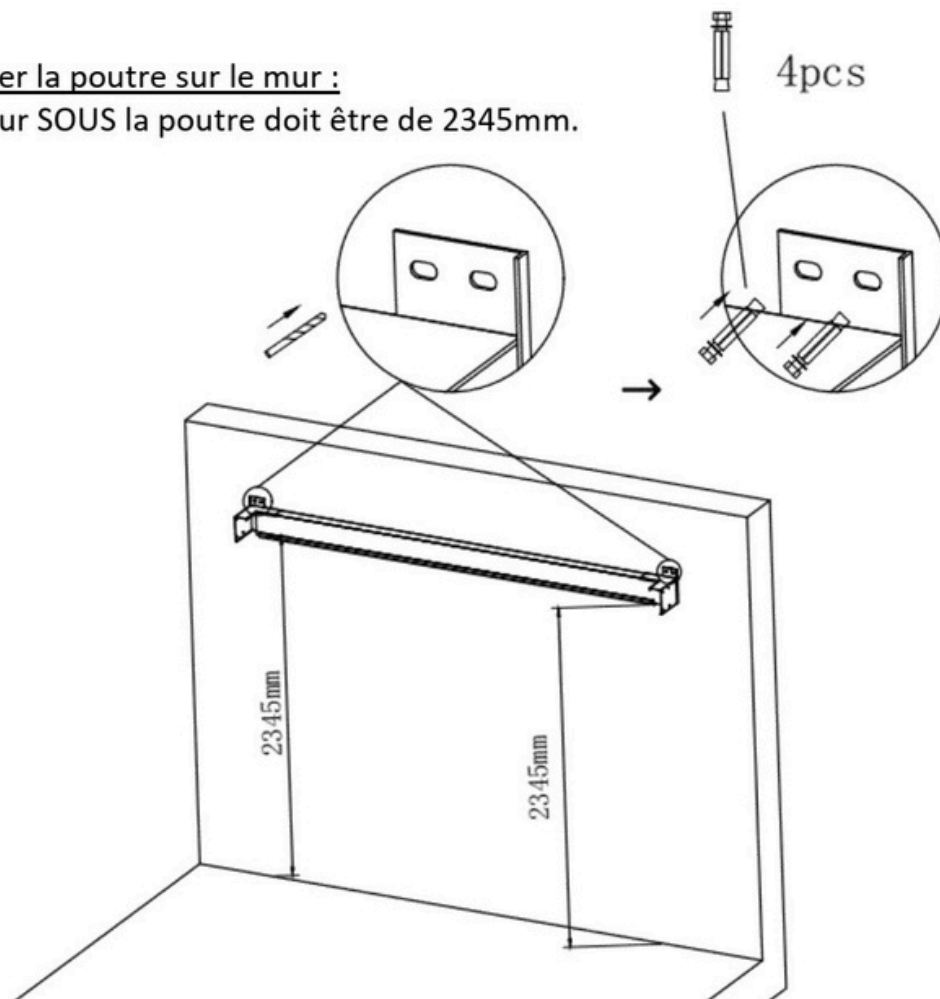
**Onderhoudstips:** - Maak uw pergola regelmatig schoon, vooral door bladeren, kleine takjes of ander vuil te verwijderen.

andere zaken die de goede werking van de messen kunnen belemmeren.

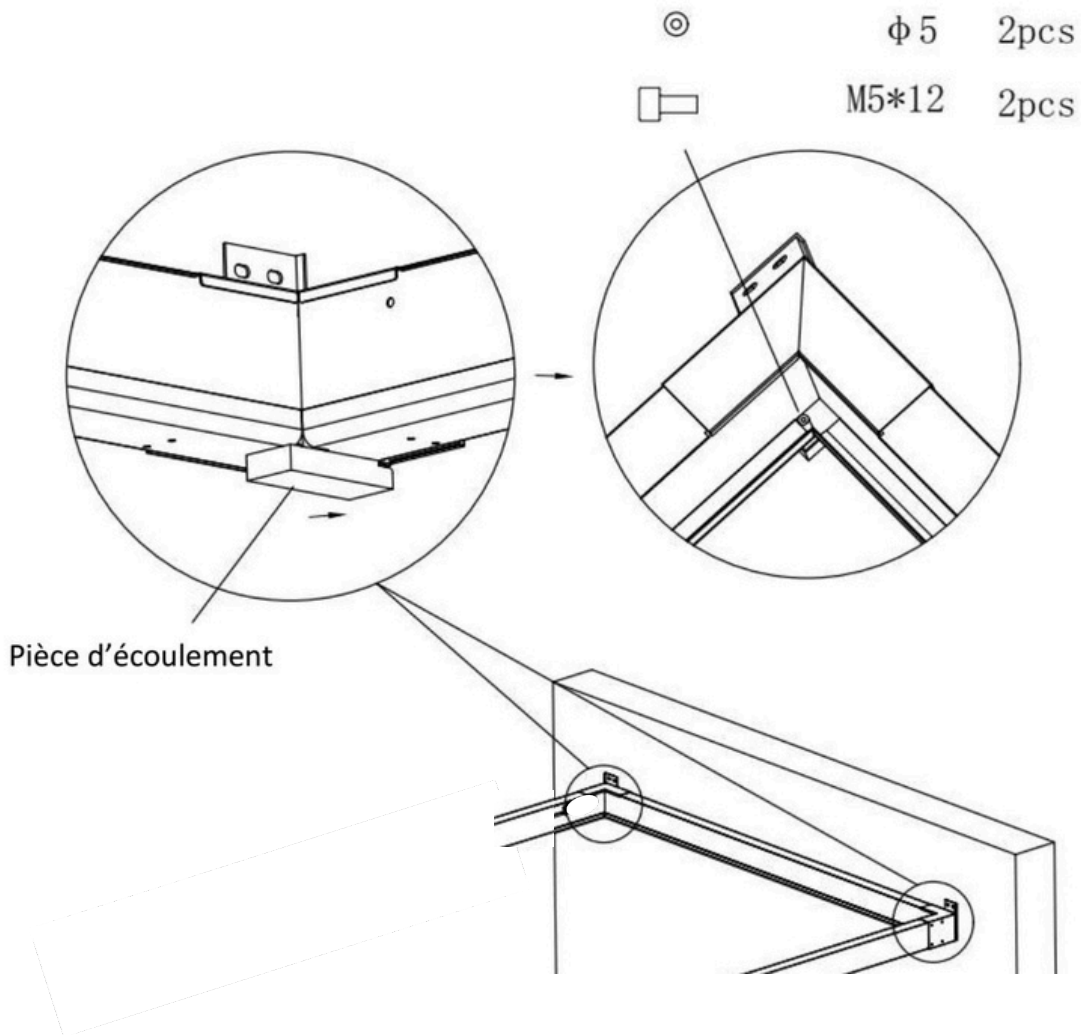


**2- Installer la poutre sur le mur :**

La hauteur SOUS la poutre doit être de 2345mm.



De balk die op de gevel wordt gemonteerd, moet voorzien zijn van beweegbare bladsteunen. Het is niet aan te raden de balk met motorisch aangedreven bladsteunen direct tegen de gevel te monteren, om de motor en de ontvanger gemakkelijk toegankelijk te maken.



## GARANTIE

Uw pergola heeft 5 jaar garantie op alle fabricagefouten van de aluminium constructie en 2 jaar garantie op overige onderdelen (met uitzondering van slijtageonderdelen zoals de motor, het mechanisme, de lamellen en, indien van toepassing, de afdichtingen van de lamellen), bij normaal gebruik en voor huishoudelijk gebruik.

Om aanspraak te kunnen maken op de garantie, moet uw pergola aan de volgende voorwaarden voldoen:

- Te installeren volgens de instructies in de handleiding, voor normaal gebruik, zonder aanpassingen.
- Regelmatig onderhoud is noodzakelijk (Let op: het gebruik van een hogedrukreiniger, schurende, chemische of bijtende producten voor de reiniging maakt de garantie ongeldig).

**Factoren die de garantie uitsluiten:**

- Het niet naleven van de onderstaande voorwaarden
- Zichtbare defecten die niet gemeld waren voordat het product in gebruik werd genomen.
- Schade als gevolg van onjuiste montage of verkeerd gebruik
- Verstoringen als gevolg van een externe of klimatologische gebeurtenis
- De natuurlijke veroudering van het product, met name door weersinvloeden, verkleuring en normale slijtage van het product.

**Implementatie van de garantie:**

De garantie is beperkt tot de vervanging van onderdelen waarvan bewezen is dat ze defect zijn, met uitzondering van alle andere schade (inclusief schade veroorzaakt door installatie/verwijdering, enz.). Informatie dient u ons per e-mail te sturen naar [sav@green-outside.com](mailto:sav@green-outside.com) of per post naar Green Outside, 21 route d'Alex.

01100 Bellignat met de betaalde aankoopfactuur waarop de plaats, datum en productreferentie staan vermeld; een nauwkeurige beschrijving van het probleem, evenals alle relevante details met betrekking tot de installatie, foto's vanuit verschillende hoeken, van voldoende kwaliteit om het geconstateerde defect te kunnen vaststellen en een passende reactie mogelijk te maken.

In het kader van haar beleid van continue verbetering behoudt Green Outside zich het recht voor om haar producten zonder voorafgaande kennisgeving te wijzigen. Voor meer informatie over Green Outside-producten: [info@green-outside.com](mailto:info@green-outside.com) en [www.green-outside.com](http://www.green-outside.com)

