

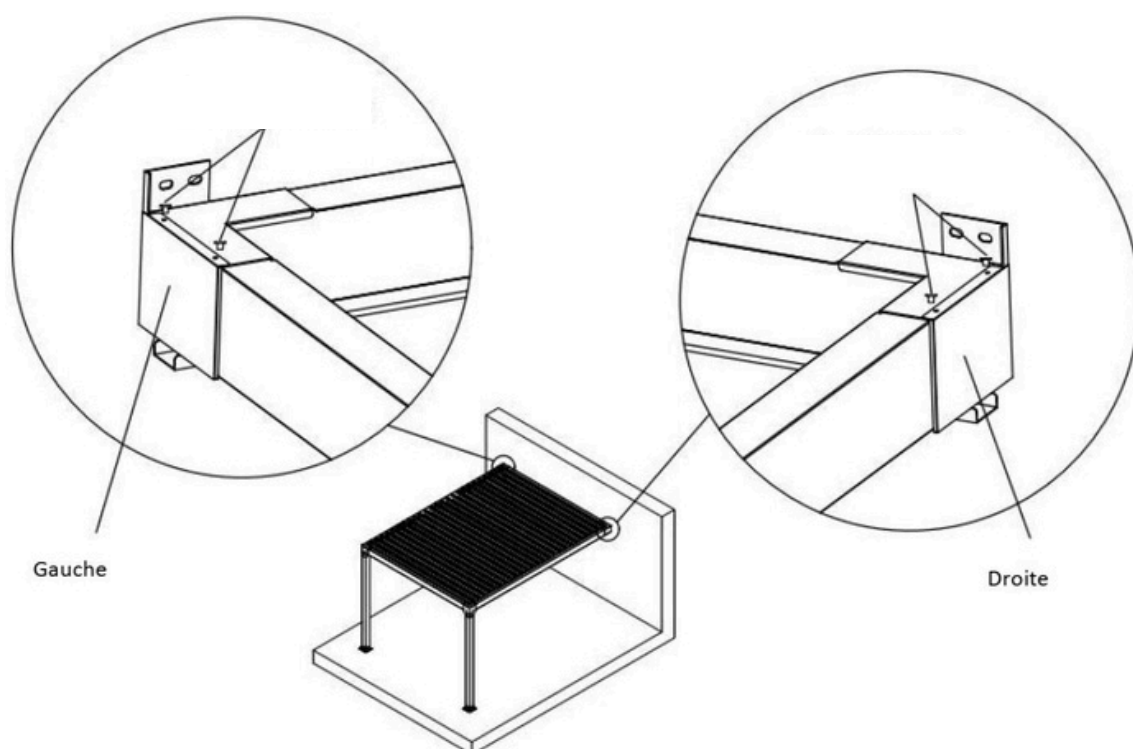


MONTAGEANLEITUNG

Andere Adossement Pergola

(RAL 2100 Sandschwarz) RAL 2900 Sandgrau)

Pergola Green Outside



Die Montage wird von 2 bis 3 Personen empfohlen.



Bewahren Sie diese Anleitung auf und lesen Sie sie vor der Montage sorgfältig durch. Tragen Sie geeignete Schutzausrüstung.

Bei Fragen wenden Sie sich bitte an:
sav@green-outside.com
GreenOutsidesas,21routed'Alex,01100Bellignat




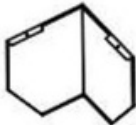




LE TRI
+ FACILE

NOTICE PAPIER
& CARTON



Komponenten

Platine d'adossement droite	1	
Platine d'adossement gauche	1	
Support d'évacuation d'eau de pluie coté adossable	2	
Cache de recouvrement des platines de fixation	2 angles 1 gauche 1 droit	   Droite gauche

WICHTIG

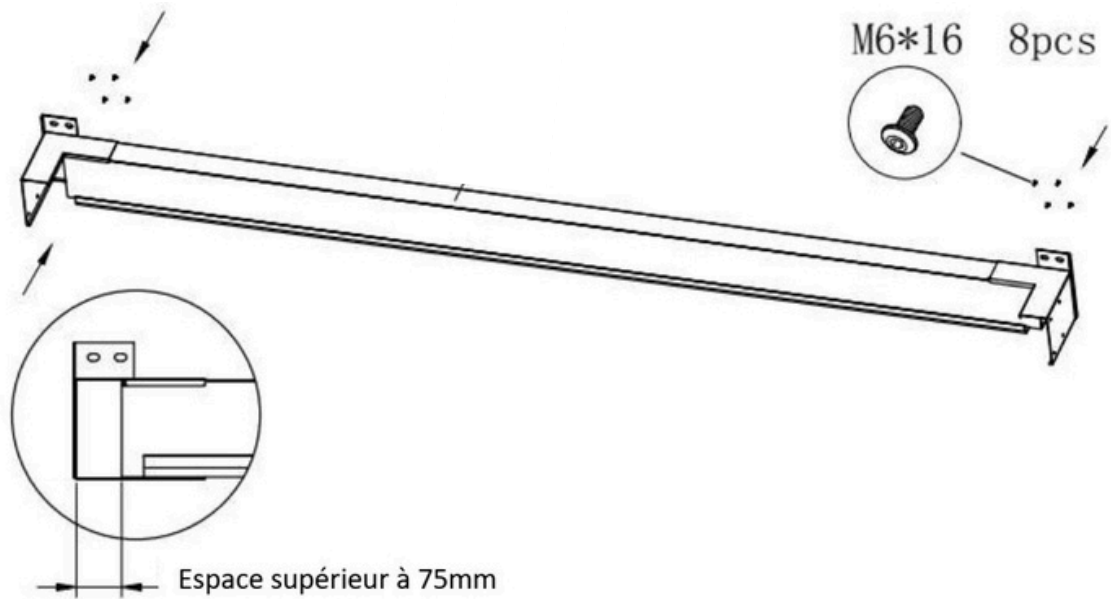
Lesen Sie diese Anleitung sorgfältig durch, bevor Sie mit der Montage beginnen. Packen Sie die Kartons vorsichtig aus und vergewissern Sie sich, dass alle in der Teileliste aufgeführten Artikel vorhanden sind, bevor Sie mit der Montage beginnen. Bewahren Sie diese Anleitung zum späteren Nachschlagen auf.

Sicherheitshinweis: Es wird empfohlen, dass 3 Personen bei der Montage anwesend sind.

Das Tragen von Schutzausrüstung (Handschuhe, Helm, Schutzbrille, Schuhe usw.) wird dringend empfohlen. Beginnen Sie die Montage nicht bei Regen oder Wind.

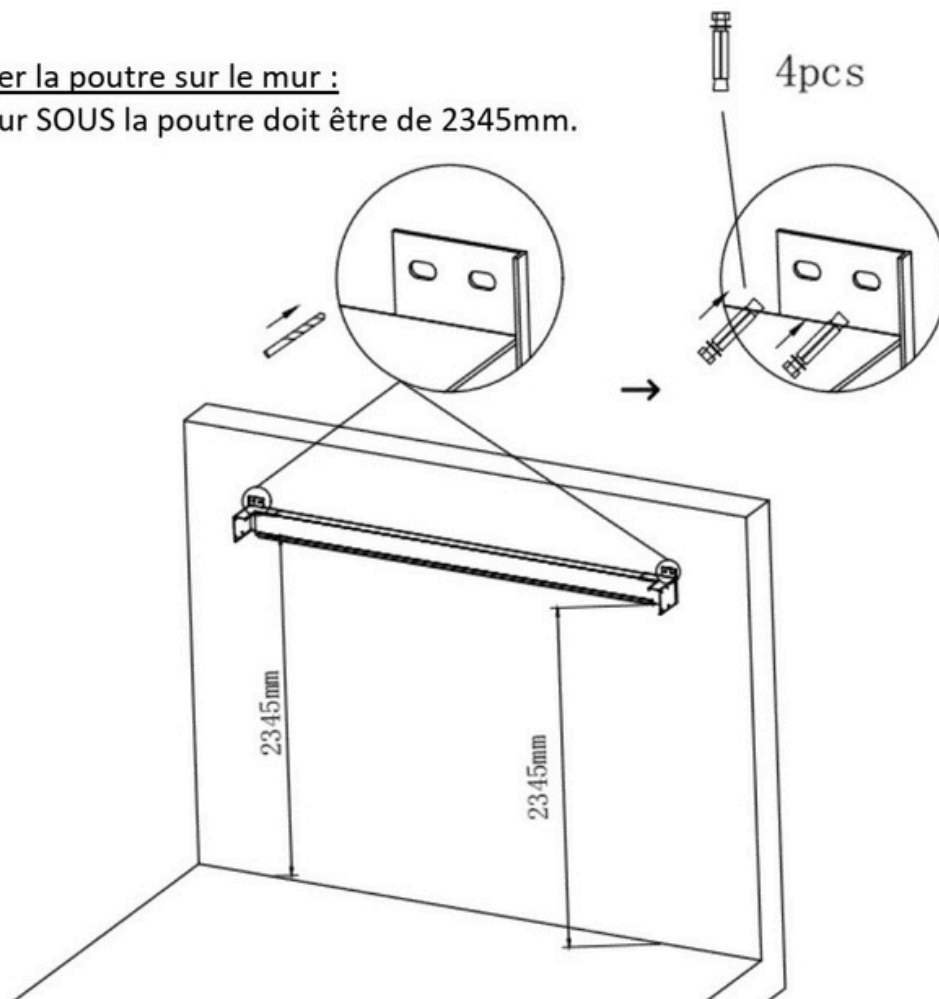
Halten Sie Kinder vom Versammlungsort fern und bewahren Sie alle Plastiktüten außerhalb ihrer Reichweite auf.

Pflege tipps: - Reinigen Sie Ihre Pergola regelmäßig, insbesondere durch Entfernen von Blättern, kleinen Ästen oder andere Dinge, die die ordnungsgemäße Funktion der Klingen beeinträchtigen könnten.

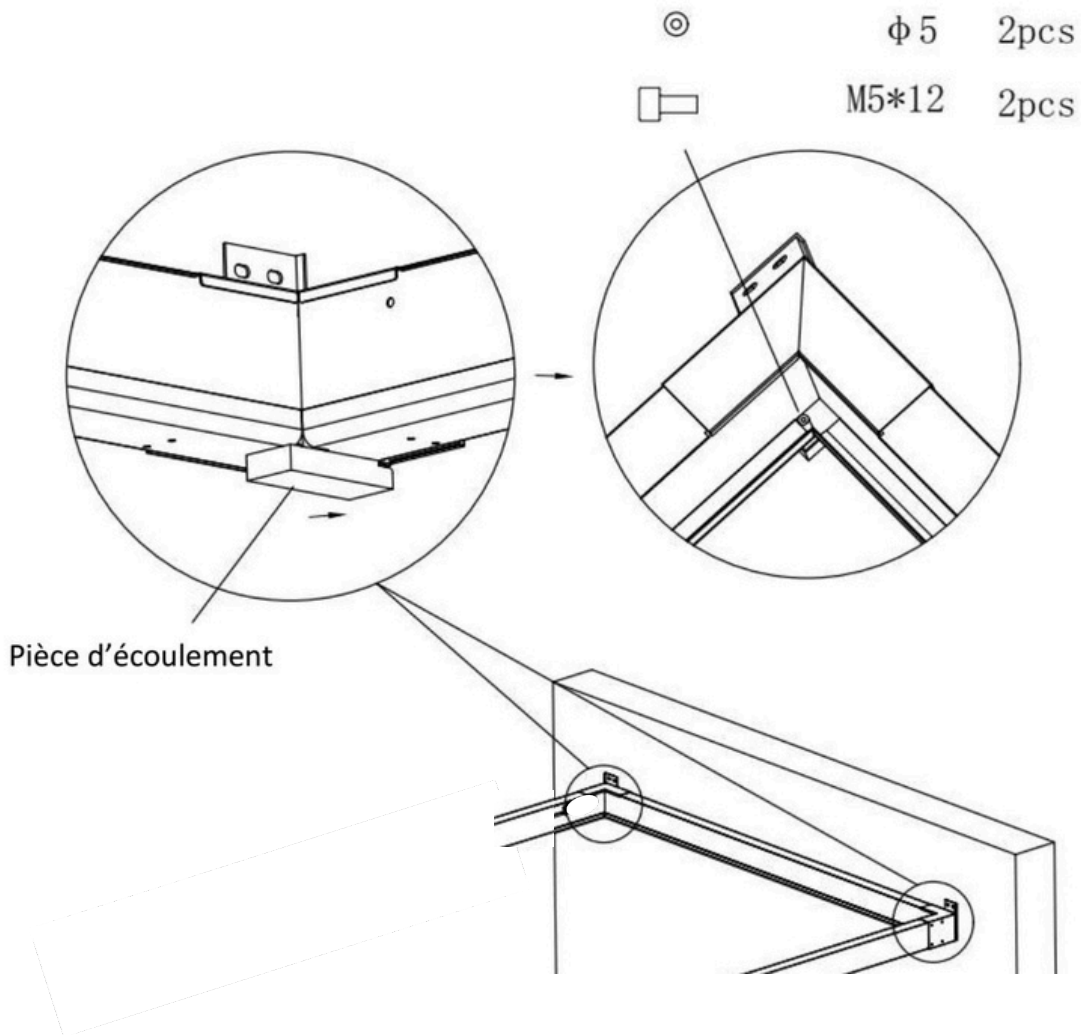


2- Installer la poutre sur le mur :

La hauteur SOUS la poutre doit être de 2345mm.



Der an der Fassade montierte Träger muss mit beweglichen Flügelträgern ausgestattet sein. Es wird nicht empfohlen, den Träger mit motorbetriebenen Flügelträgern an der Fassade zu montieren, um einen einfachen Zugang zum Motor und Empfänger zu gewährleisten.



GARANTIE

Für Ihre Pergola gilt eine Garantie von 5 Jahren gegen alle Herstellungsfehler der Aluminiumkonstruktion und 2 Jahren für alle anderen Teile (ausgenommen Verschleißteile wie Motor, Gestänge, Vorhänge und gegebenenfalls die Lamellendichtungen), bei normalem Gebrauch und für den privaten Gebrauch.

Um die Garantie in Anspruch nehmen zu können, muss Ihre Pergola folgende Kriterien erfüllen:

- Gemäß den Anweisungen im Handbuch zu installieren und normal zu verwenden, ohne dass irgendwelche Modifikationen vorgenommen wurden
- Regelmäßige Wartung ist erforderlich (Hinweis: Die Verwendung von Hochdruckreinigern, Scheuermitteln, Chemikalien oder ätzenden Reinigungsmitteln führt zum Erlöschen der Garantie).

Faktoren, die von der Garantie ausgeschlossen sind:

- Nichteinhaltung der unten aufgeführten Bedingungen
- Sichtbare Mängel, die vor der Produkteinführung nicht gemeldet wurden
- Schäden, die durch unsachgemäße Montage oder Missbrauch entstehen
- Störungen, die durch ein externes oder klimatisches Ereignis verursacht werden
- Die natürliche Alterung des Produkts, insbesondere aufgrund von Witterungseinflüssen, Verfärbungen und normalem Verschleiß.

Umsetzung der Garantie:

Die Garantie beschränkt sich auf den Ersatz nachweislich defekter Teile und schließt jegliche andere Schäden (einschließlich Schäden durch Ein-/Ausbau etc.) aus. Informationen senden Sie ~~uns bitte per E-Mail~~ an sav@green-outside.com oder per Post an Green Outside, 21 route d'Alex.

01100 Bellignat mit der bezahlten Kaufrechnung, aus der Ort, Datum und Produktreferenz hervorgehen; einer genauen Beschreibung des aufgetretenen Problems sowie allen nützlichen Details, insbesondere in Bezug auf die Installation, Fotos aus verschiedenen Blickwinkeln, die von ausreichender Qualität sind, um das Verständnis des aufgetretenen Mangels zu erleichtern und

Im Rahmen seiner kontinuierlichen Verbesserungspolitik behält sich Green Outside das Recht vor, seine Produkte ohne vorherige Ankündigung zu ändern. Weitere Informationen zu den Produkten von Green Outside erhalten Sie unter info@green-outside.com und auf www.green-outside.com.

