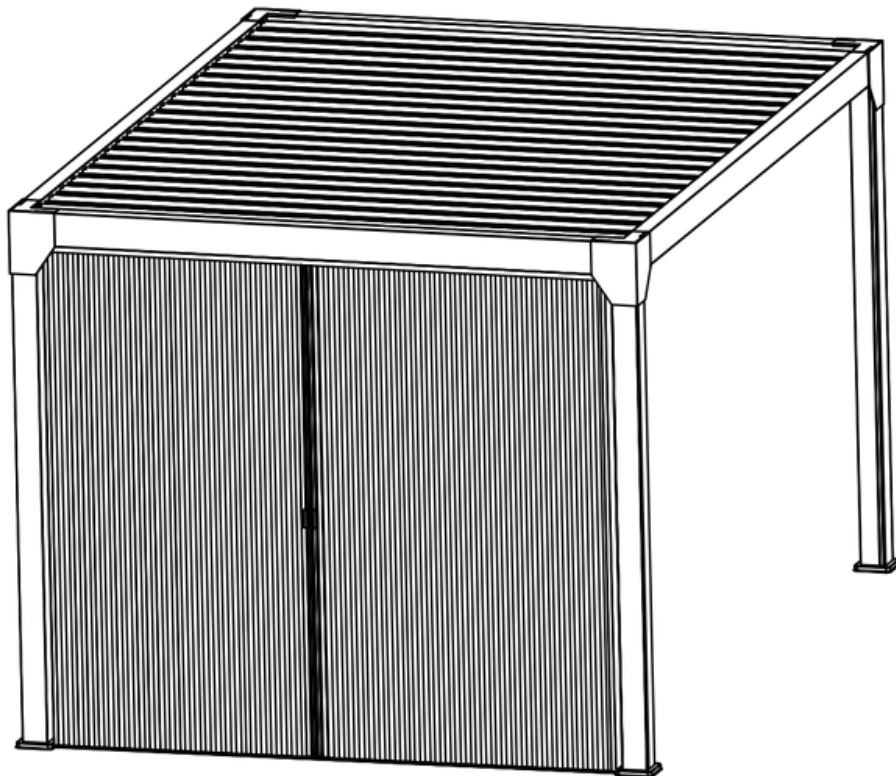


MONTAGEANLEITUNG

MOSKITONETZE 3, 4, 5 UND 6 M

MOUST3MDGS / MOUST3MDNS MOUST4MDGS / MOUST4MDNS
MOUST5MDGS / MOUST5MDNS MOUST6MDGS / MOUST6MDNS



Bevor Sie mit der Montage Ihres Produkts beginnen, stellen Sie sicher, dass Sie die notwendige persönliche Schutzausrüstung tragen und die Montageanleitung konsultieren.



sav@green-outside.com



LE TRI + FACILE NOTICE PAPIER & CARTON



PAP

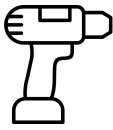
INHALTSVERZEICHNIS

1. SICHERHEITSHINWEISE UND ANWEISUNGEN	S. 3
1.1 Benötigte Werkzeuge	S. 3 S.
1.2 Sicherheitshinweise	3 S. 3
1.3 Auspacken und Überprüfen des Inhalts	S. 3
1.4 Wartungstipps	
2. KOMPONENTENLISTE	S. 4
3. ZUSAMMENBAU DES MOSKITONETZES	P5
4. FEHLERBEHEBUNG UND HÄUFIG GESTELLTE FRAGEN	S. 12
5. GARANTIE UND KONTAKT	S. 13

1. SICHERHEITSINFORMATIONEN UND ANWEISUNGEN



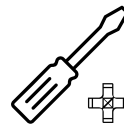
1.1 Benötigte Werkzeuge



1
Schraubendre-
her



1 Kartuschenpistole
mit Kartusche



1
Kreuzschlitzschr-
aubendreher
(PH1)



1 Trittleiter pro
Person

1.2 Sicherheitshinweise

Um die sichere Montage Ihres Produkts zu gewährleisten, müssen bestimmte Regeln eingehalten werden:

- Das Tragen persönlicher Schutzausrüstung (Handschuhe, Sicherheitsschuhe, Schutzbrille usw.) wird dringend empfohlen.
- Kinder vom Baugelände fernhalten
- Wählen Sie einen geeigneten Standort für die Montage Ihres Produkts (ebener, fester Untergrund, der eine sichere Verankerung ermöglicht und nicht starken Winden ausgesetzt ist).
- Achten Sie darauf, dass die Befestigungspunkte nicht mit Kabeldurchführungen, Leitungen oder anderen Rohren zusammenfallen.
- Beim Bau einer Pergola sollte der Untergrund ein Gefälle von 1 % aufweisen, um den Abfluss von Regenwasser zu ermöglichen.
- Die Montage sollte nicht bei widrigen Wetterbedingungen (Regen, Wind, Schnee usw.) durchgeführt werden.
- Bei schlechtem Wetter (Wind, Regen, Schnee) wird empfohlen, die Rotorblätter in einer halb geöffneten Position zu halten, um die Luftzirkulation zu fördern und Schneeanlagerungen zu vermeiden.
- Um die Sicherheit der Anlage und die Langlebigkeit der Komponenten zu gewährleisten, müssen die elektrischen Elemente (Transformator, Fernbedienung usw.) in einer trockenen, gut belüfteten und frostfreien Umgebung installiert werden. Jegliche Einwirkung von Feuchtigkeit oder extremen Temperaturen führt zum Erlöschen der Garantie. Bitte beachten Sie, dass für jeden Außenanschluss zwingend eine wetterfeste Steckdose erforderlich ist.

1.3 Auspacken des Produkts

Achten Sie beim Öffnen der Kartons darauf, kein Cuttermesser oder eine andere Klinge zu verwenden, die das Produkt beschädigen könnte.







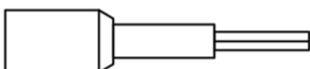
Die Kartons sind mit den darin enthaltenen Bauteilen beschriftet. Vergewissern Sie sich, dass Sie alle in der Bauteilliste aufgeführten Artikel haben und dass diese korrekt sind, bevor Sie mit dem Zusammenbau Ihres Produkts beginnen.

1.4 Wartungstipps

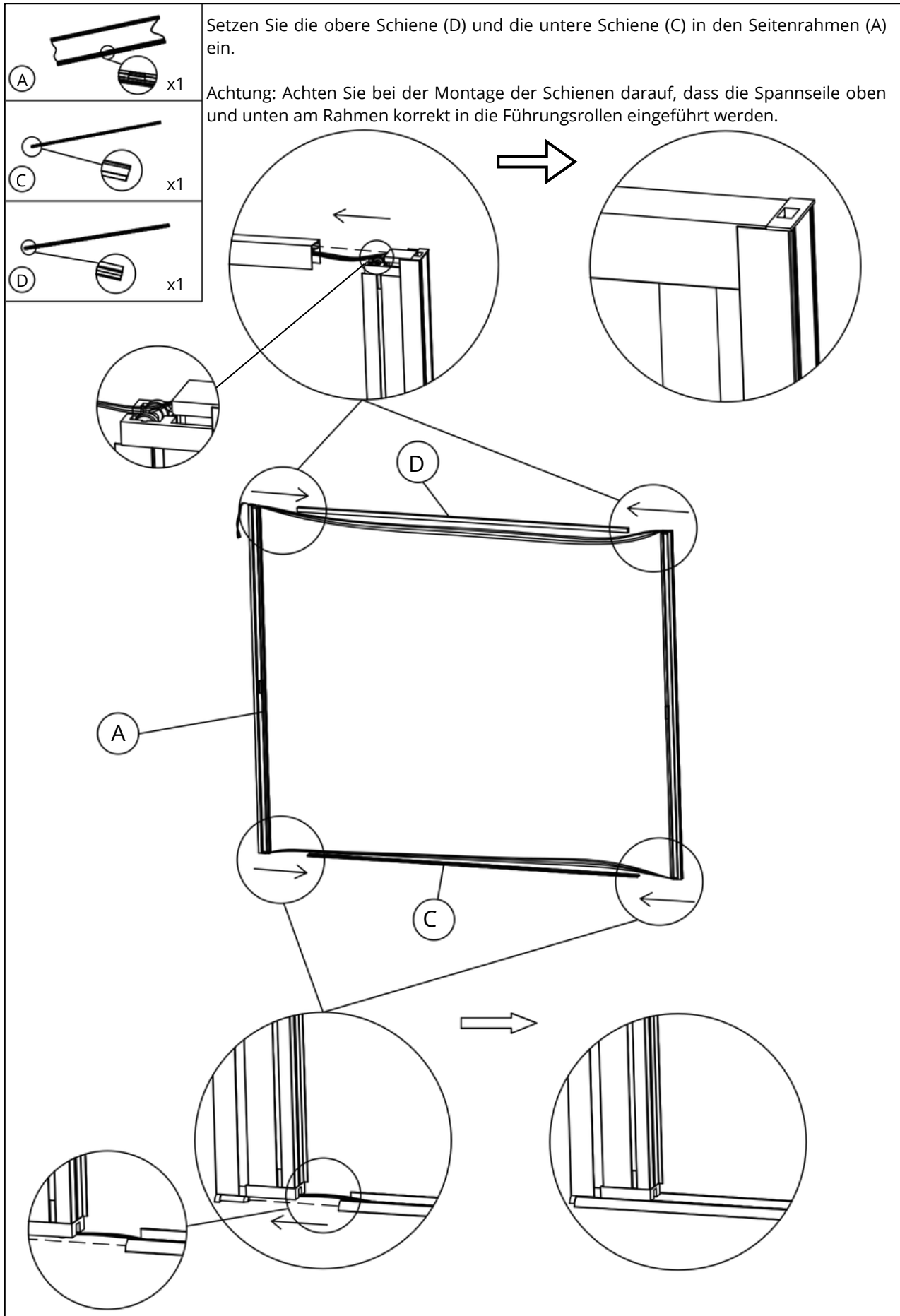
- Wir empfehlen Ihnen, Ihr Produkt regelmäßig zu reinigen, indem Sie Blätter, Äste oder andere Elemente entfernen, die seine ordnungsgemäße Funktion beeinträchtigen könnten.
- Ihr Produkt kann mit Seifenwasser gereinigt werden.
- Verwenden Sie niemals Hochdruckreiniger, ätzende Produkte oder Lösungsmittel.

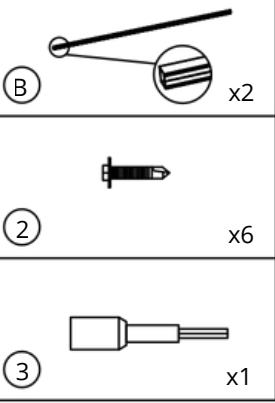
Falls ein Bauteil fehlt, beschädigt ist oder Sie Zweifel haben, wenden Sie sich bitte an den Kundendienst von
Green Outside:
sav@green-outside.com

2. Komponentenliste

Referenz	Komponente	Menge	Darstellung
A	Seitenrahmen	1	
B	Seitliche Befestigungsprofile	2	
C	Untere Schiene	1	
D	Obere Schiene	1	
1	ST4.2×19 Selbstbohrende Schrauben	9	
2	ST5,5×19 selbstbohrende Schrauben	6	
3	Schraubendreherbit	1	

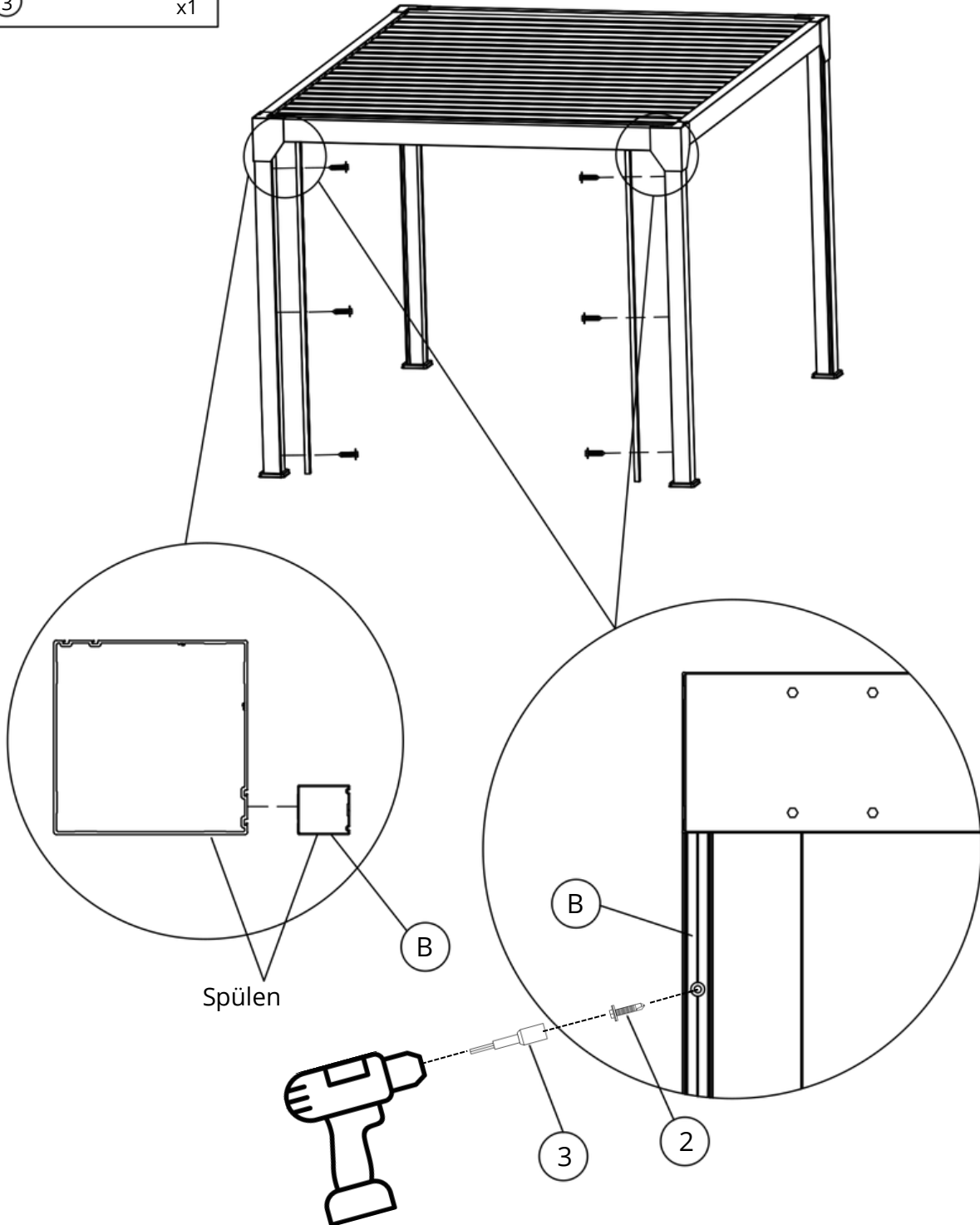
3. Zusammenbau des Moskitonetzes



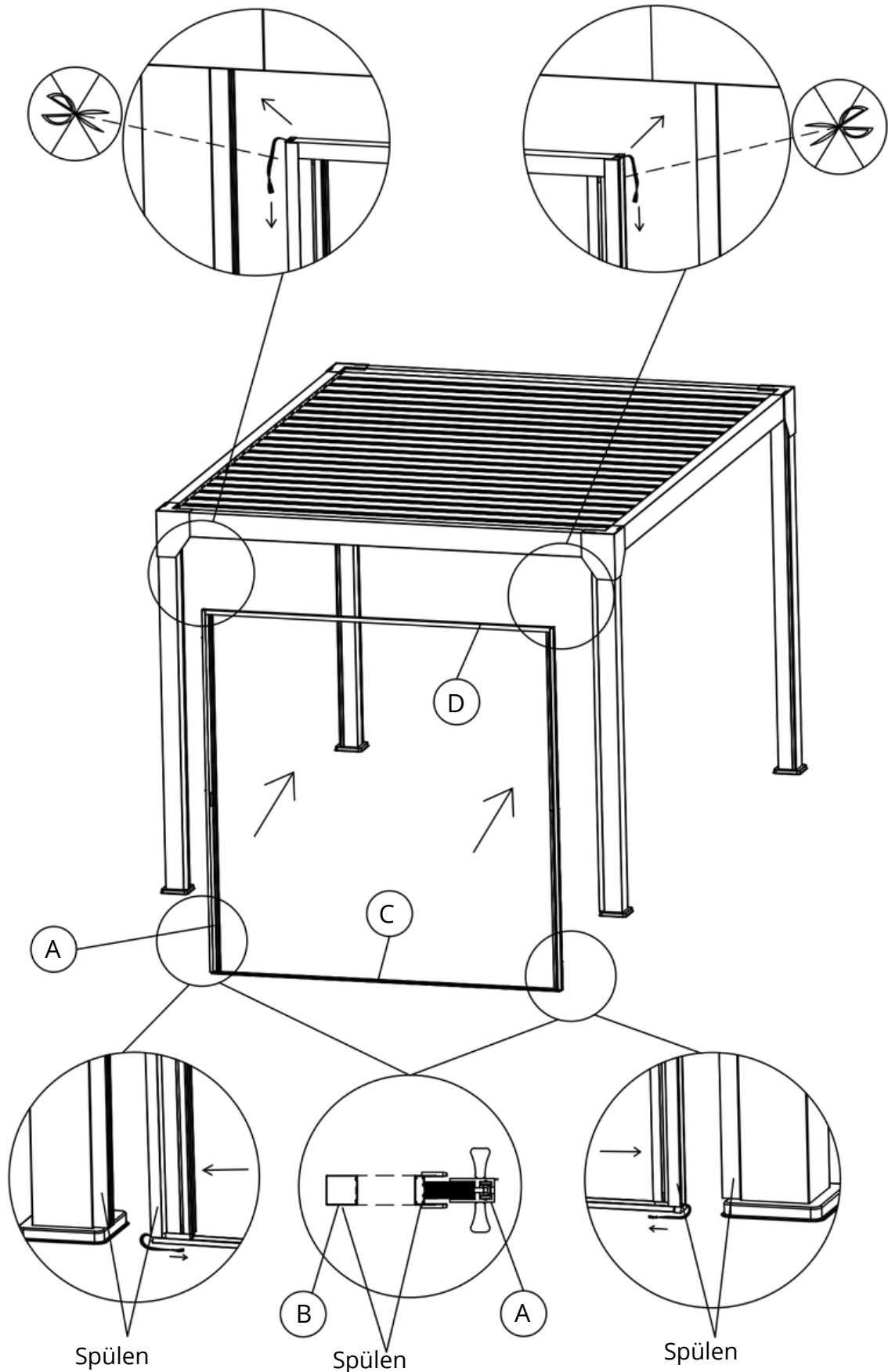



Positionieren Sie die beiden Befestigungsprofile (B) an den Pfosten Ihrer Pergola. Befestigen Sie sie mit den Schrauben (2) sicher.

Stellen Sie sicher, dass die Profile perfekt ausgerichtet sind und bündig mit der Pergola-Konstruktion abschließen.



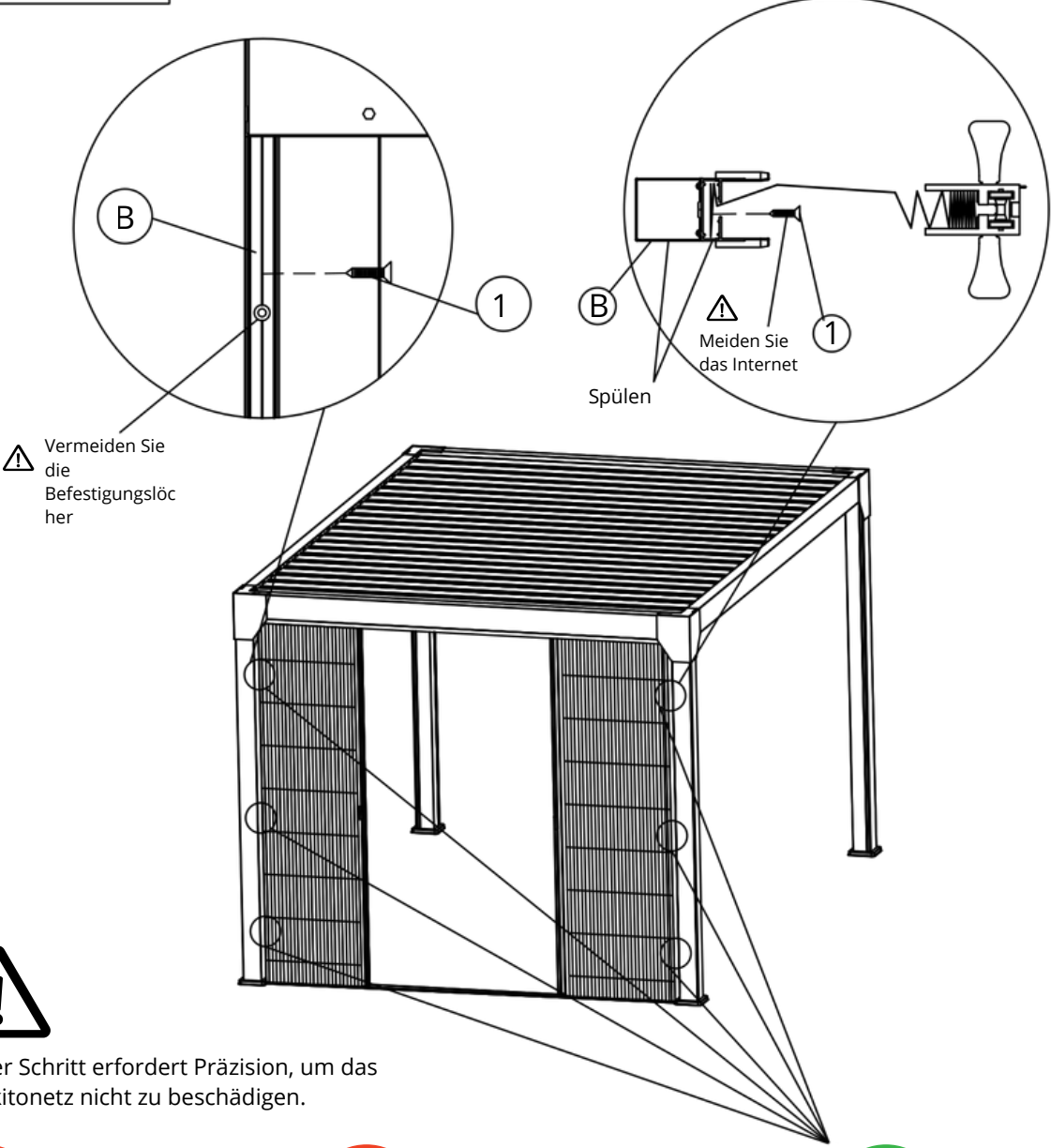
Setzen Sie die Baugruppe aus Schritt 1 zwischen die Befestigungsprofile (B) ein.
 Drahtjustierung: Oben und unten sowie links und rechts ragen kleine Drahtsegmente heraus. Achten Sie beim Einführen darauf, dass diese in die seitlichen Schienen und unter die untere Schiene eingeführt werden. Prüfen Sie, ob der Rahmen waagrecht und an den B-Profilen ausgerichtet ist.



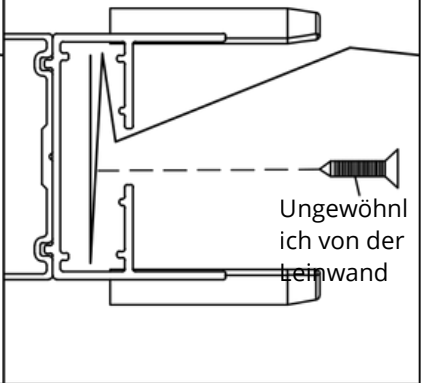
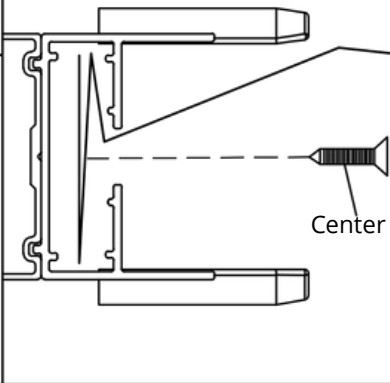
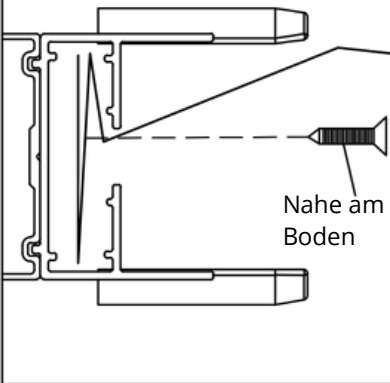
①  x6

Ziehen Sie das Moskitonetz ein wenig heraus, um den Zugang zum unteren Bereich des Profils freizugeben.

Befestigen Sie Rahmen A mit Schrauben (1) an Profil B. Achten Sie darauf, dass Sie nicht in die Leinwand oder in ein Befestigungsloch in Profil B schrauben.



Dieser Schritt erfordert Präzision, um das Moskitonetz nicht zu beschädigen.



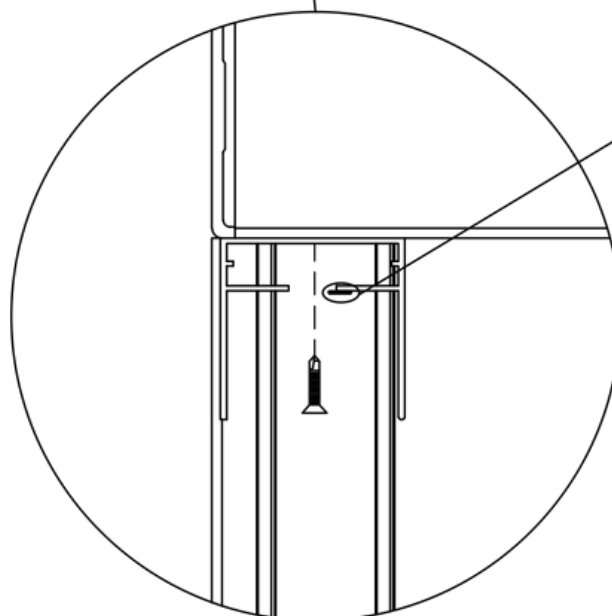
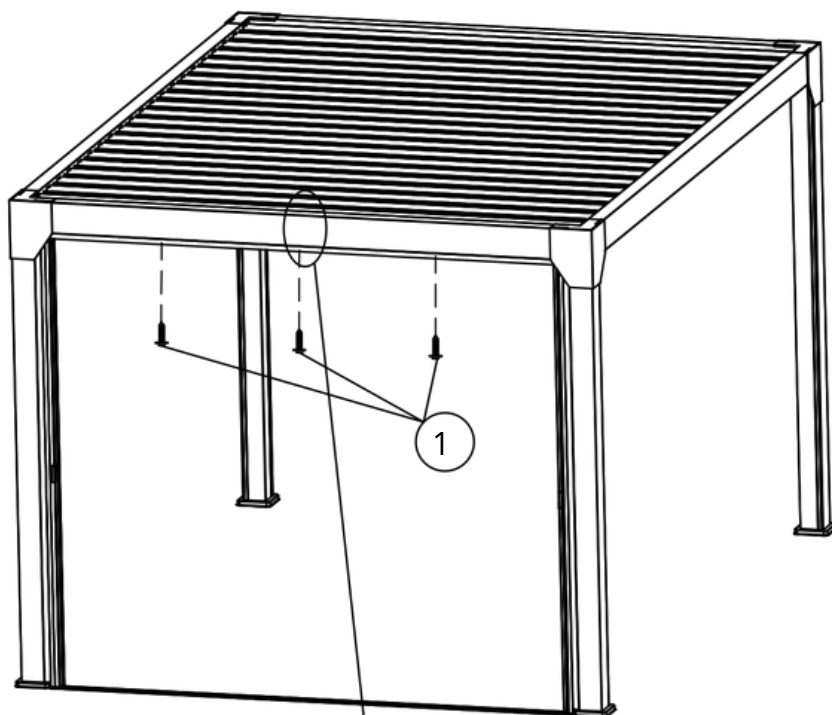


①

x3

Befestigen Sie die obere Schiene (D) am Pergola-Balken.
Verwenden Sie 3 Schrauben (1), die gleichmäßig über die Länge verteilt sind.

Achtung: Achten Sie darauf, dass die Schrauben die Bewegungsdrähte des Moskitonetzes nicht einklemmen oder behindern.



Verm
eiden

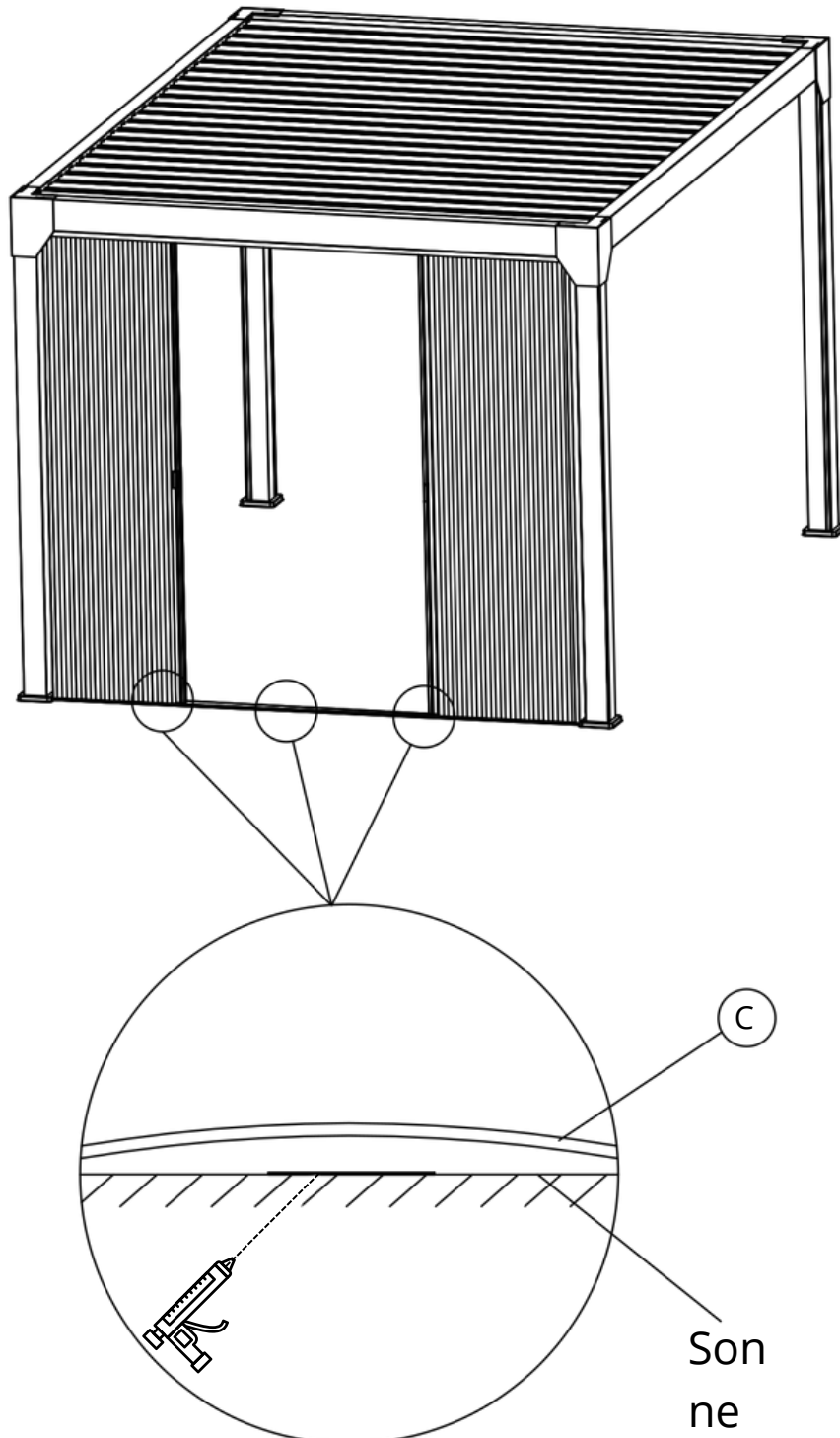
Öffnen Sie das Moskitonetz, um die untere Schiene (C) zu lösen.

Heben Sie die untere Schiene leicht an und tragen Sie ein flexibles Mehrzweck-Dichtmittel (z. B. Sikaflex-11 FC+) auf den Boden auf.

Setzen Sie die Schiene wieder ein und drücken Sie sie einige Augenblicke lang fest an, bis der Kleber ausgehärtet ist.



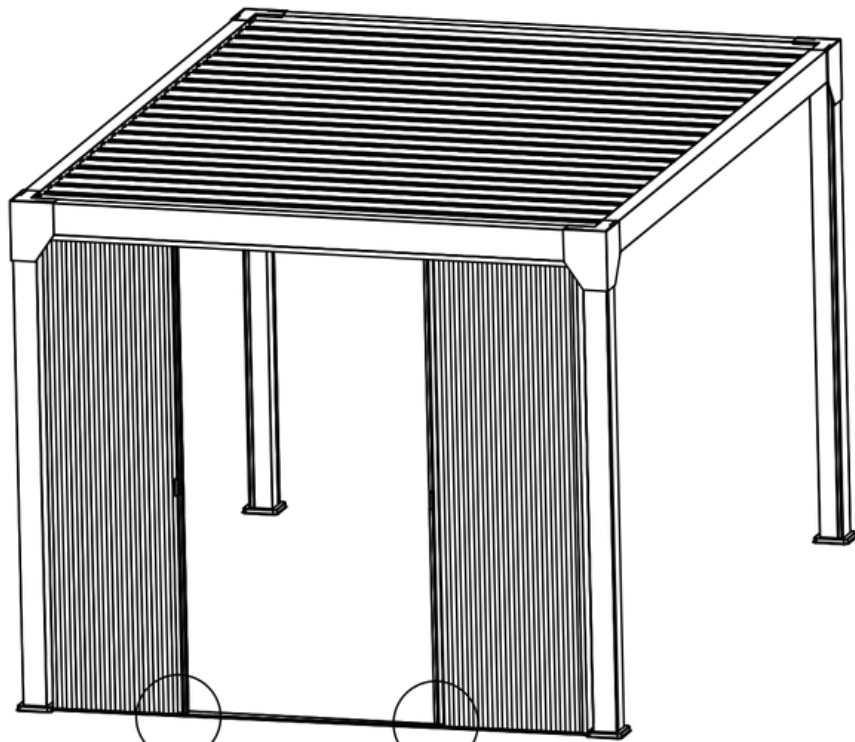
Es wird empfohlen, den Druck mindestens 15 Minuten und bis zu 6 Stunden lang aufrechtzuerhalten, um eine ordnungsgemäße Haftung des Klebstoffs zu gewährleisten.
Die Kartuschenpistole und die Kartusche sind nicht im Lieferumfang enthalten.



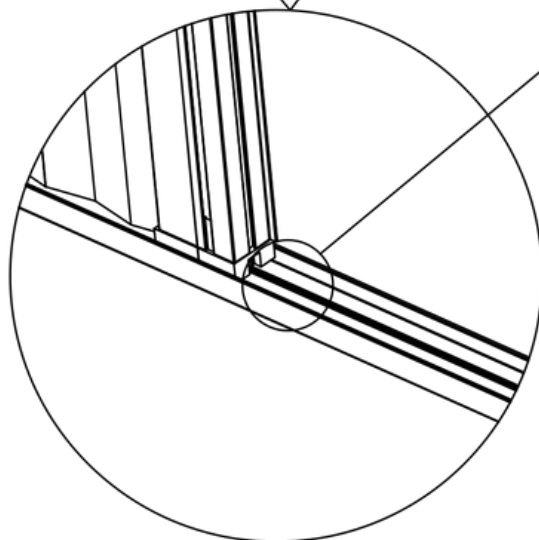
Gewindeeinstellung:

Sollten Sie feststellen, dass das untere Seil von seiner Bahn abweicht oder von der Rolle springt, positionieren Sie es manuell wieder in der Mitte der Rolle. Dadurch wird vorzeitiger Verschleiß durch Reibung verhindert.

Um ein reibungsloses Gleiten zu gewährleisten, sollten die Schienen regelmäßig auf Verunreinigungen überprüft werden.



Gewindeeinstellung



4. Fehlerbehebung und häufig gestellte Fragen

- **Muss ich vor der Installation meiner Produkte irgendwelche Schritte unternehmen?**

Die Installation einer bioklimatischen Pergola, eines Carports oder eines Gartenhauses erfordert je nach Größe und Standort einige administrative Verfahren.

Unsere Gartenhäuser haben eine Grundfläche von 5 m² bis 20 m² und unterliegen einer vorherigen Baugenehmigung. Für Modelle unter 5 m² benötigen Sie keine Baugenehmigung, müssen aber dennoch die Bestimmungen des örtlichen Bebauungsplans oder eines gleichwertigen städtebaulichen Dokuments einhalten.

Für bioklimatische Pergolen und Carports mit einer Fläche von mehr als 5 m² und höchstens 20 m² ist eine vorherige Bauanmeldung erforderlich.

Für bioklimatische Pergolen und Carports mit einer Fläche von mehr als 20 m² ist ein Bauantrag erforderlich.

Sonderfälle:

- Klassifiziertes Gelände oder Schutzgebiet: Vor jeder Installation ist die Zustimmung der Architektenkammer Frankreichs (ABF) einzuholen.
- Regelungen für Wohnungseigentümergeinschaften: Wenn Sie in einer Wohnungseigentümergeinschaft leben, kann eine Genehmigung der Eigentümerversammlung erforderlich sein.
- Örtliche Stadtplanung (ÖFFENTLICHE STADTPLANUNG): Einige Gemeinden haben spezifische Beschränkungen (Höhe, Farbe, Materialien). Es ist ratsam, vor dem Kauf eines Produkts das Rathaus zu konsultieren.

Die Entwicklungssteuer:

Gartenhäuser mit einer Grundfläche von mehr als 5 m² unterliegen der Erschließungssteuer, sofern sie nicht von der Gemeinde befreit sind. Die Höhe der Steuer wird pauschal pro m² berechnet und variiert je nach Lage.

- **Kann ich das Zubehör für meine bioklimatische Pergola zu einem späteren Zeitpunkt bestellen?**

Ja, unsere bioklimatischen Pergolen sind modular aufgebaut. Verschiedenes Zubehör kann später hinzugefügt werden. Bitte prüfen Sie vor Ihrer Bestellung unbedingt die Kompatibilität des Zubehörs mit Ihrem Pergola-Modell.

- **Wie funktioniert die Lieferung meiner Produkte?**

Unsere Gartenhäuser, Bioklima-Pergolen, Glaswände, Moskitonetze und Sonnenschutzsysteme werden per Spedition geliefert. Diese wird sich mit Ihnen in Verbindung setzen, um einen Liefertermin zu vereinbaren. Die Lieferung erfolgt mit einem Sattelzug, der mit einem Gabelstapler ausgestattet ist.

Unsere Vorhänge werden von einem traditionellen Kurierdienst geliefert.

Für eine stressfreie Montage finden Sie alle unsere Montageanleitungen im Videoformat auf unserer YouTube-Seite und auf unserer Website, indem Sie auf den folgenden Link klicken oder den QR-Code scannen.

<https://www.youtube.com/@greenoutside8067>



<https://green-outside.com/>



5. Garantie und Kontakt

Ihr Produkt ist durch eine gesetzliche Gewährleistung gegen Herstellungsfehler abgedeckt. Die Details der Green Outside-Gewährleistung finden Sie unter folgendem Link.

<https://green-outside.com/procedure-sav/>

oder durch Scannen des QR-Codes



Bei Garantieansprüchen oder Problemen mit Ihrem Produkt wenden Sie sich bitte an den Kundendienst von Green Outside unter den folgenden Kontaktdaten:

sav@green-outside.com

04 74 55 36 54 - Option 2

Im Rahmen seiner Politik der kontinuierlichen Verbesserung behält sich Green Outside das Recht vor, seine Produkte ohne vorherige Ankündigung zu ändern.

Weitere Informationen zu Green Outside-Produkten finden Sie hier:
info@green-outside.com und www.green-outside.com