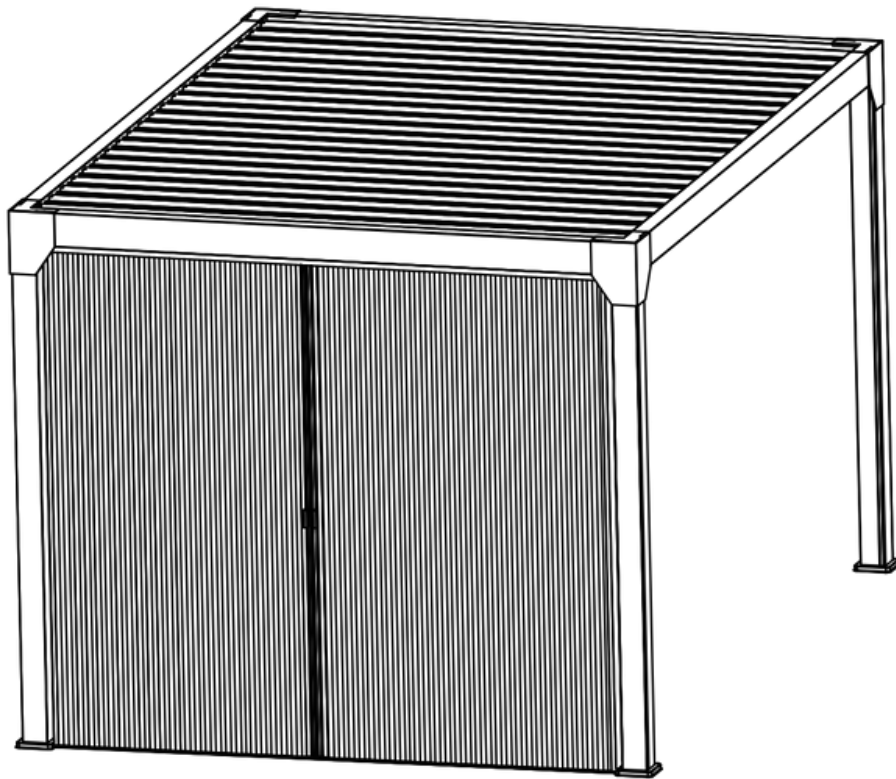


NOTICE DE MONTAGE

MOUSTIQUAIRES 3, 4, 5 ET 6M

MOUST3MDGS / MOUST3MDNS
MOUST4MDGS / MOUST4MDNS
MOUST5MDGS / MOUST5MDNS
MOUST6MDGS / MOUST6MDNS



Avant de débiter le montage de votre produit assurez-vous de porter les équipements de protection individuels nécessaires et de consulter la notice de montage



sav@green-outside.com



LE TRI
+ FACILE

NOTICE PAPIER
& CARTON



22
PAP

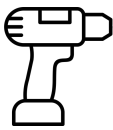
TABLE DES MATIÈRES

| | | |
|--|-------|------|
| 1. INFORMATIONS ET CONSIGNES DE SÉCURITÉ | ----- | P.3 |
| 1.1 Outils nécessaires | ----- | p.3 |
| 1.2 Consignes de sécurité | ----- | p.3 |
| 1.3 Déballage et vérification du contenu | ----- | p.3 |
| 1.4 Conseils d'entretien | ----- | p.3 |
| | | |
| 2. LISTE DES COMPOSANTS | ----- | P.4 |
| | | |
| 3. MONTAGE DE LA MOUSTIQUAIRE | ----- | P5 |
| | | |
| 4. DÉPANNAGE & QUESTIONS FRÉQUENTES | ----- | P.12 |
| | | |
| 5. GARANTIE ET CONTACT | ----- | P.13 |

1. INFORMATIONS & CONSIGNES DE SÉCURITÉ



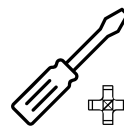
1.1 Outils nécessaires



1 visseuse



1 pistolet à mastic
avec cartouche



1 tournevis
cruciforme (PH1)



1 escabeau /
personne

1.2 Consignes de sécurité

Afin de garantir le montage de votre produit en toute sécurité certaines règles doivent être appliquées :

- Le port des équipements de protection individuels est fortement recommandé (gants, chaussures de sécurité, lunettes, etc.)
- Tenir les enfants à l'écart du chantier
- Choisissez un emplacement adapté au montage de votre produit (sol plan, dur, permettant un ancrage solide, non soumis aux vents violents)
- Assurez-vous que les points de fixation ne coïncident pas avec des passages de câbles, gaines ou autres tuyaux.
- Dans le cas de l'installation d'une pergola prévoyez un sol avec une pente de 1% permettant l'évacuation des eaux de pluie.
- Ne pas engager le montage en cas de conditions météorologiques défavorables (pluie, vent, neige, etc.)
- En cas d'intempéries (vent, pluie, neige) il est recommandé de maintenir les lames en position semi-ouvertes afin de favoriser le passage de l'air et d'éviter l'accumulation de neige.
- Pour garantir la sécurité de l'installation et la longévité des composants, les éléments électriques (transformateur, télécommande, etc.) doivent être installés dans un environnement sec, ventilé et hors gel. Toute exposition à l'humidité ou à des températures extrêmes annulera la garantie. Notez que l'utilisation d'une prise d'alimentation étanche est obligatoire pour tout branchement extérieur.

1.3 Déballage du produit







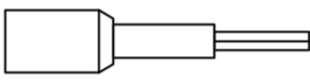
Lors de l'ouverture des cartons, veillez à ne pas utiliser de cutter ni de lame pouvant endommager le produit. Les cartons sont identifiés avec les composants à l'intérieur. Assurez-vous que vous disposez bien de tous les éléments listés dans la liste de composants et que ceux-ci sont conformes avant d'entamer le montage de votre produit.

1.4 Conseils d'entretien

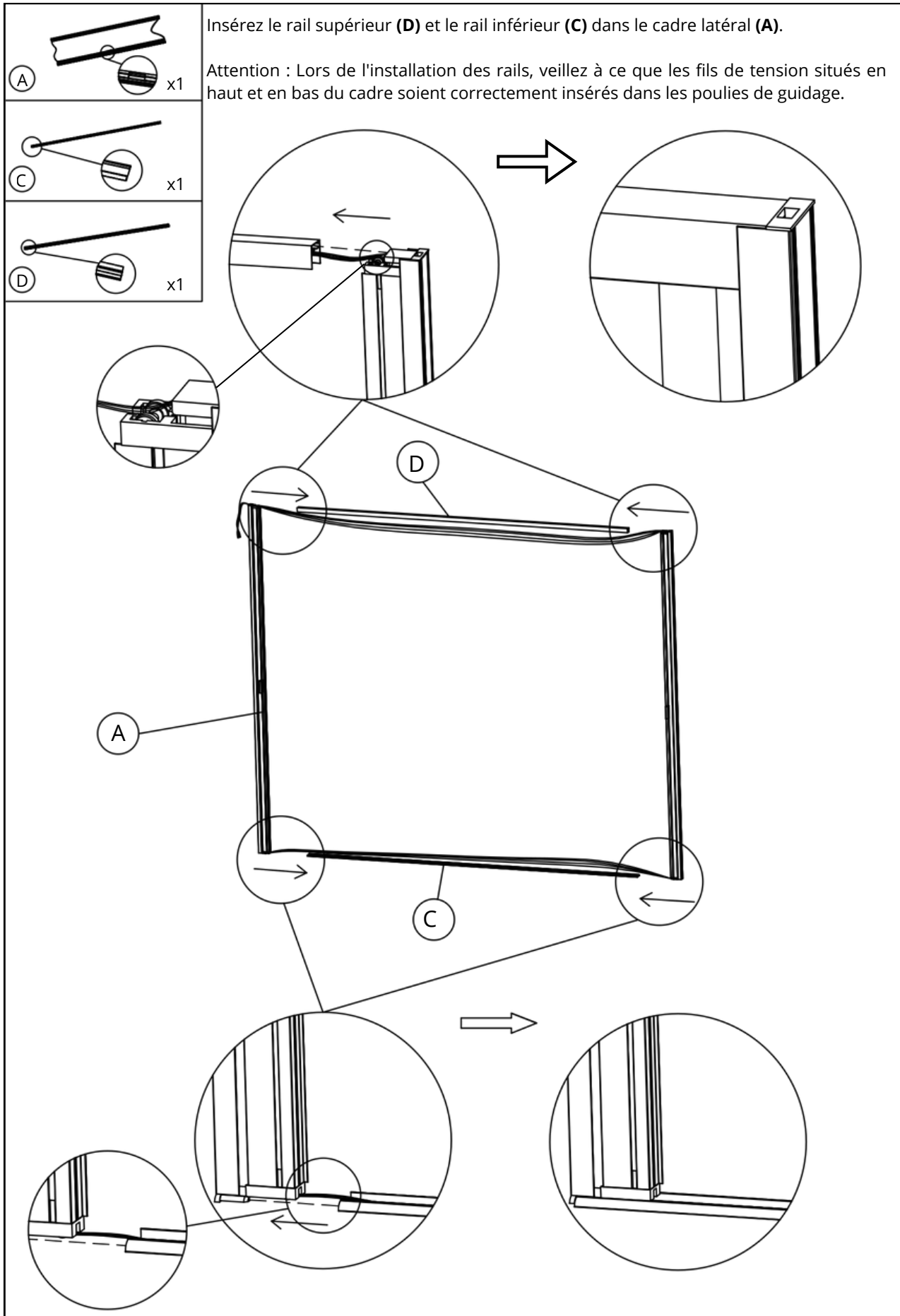
- Nous vous recommandons un nettoyage régulier de votre produit en retirant les feuilles, branches ou autres éléments pouvant altérer le bon fonctionnement de celui-ci
- Votre produit peut être nettoyé à l'eau savonneuse
- Veillez à ne jamais utiliser de nettoyeur haute pression, produits corrosifs ou dissolvants

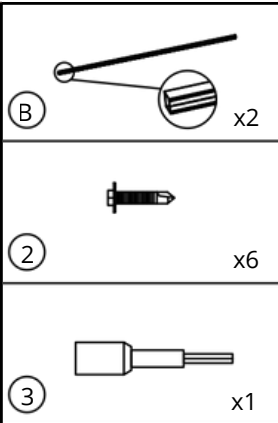
Dans le cas où un composant serait manquant, endommagé ou en cas de doute, merci de contacter le service client green outside :
sav@green-outside.com

2. Liste des composants

| Référence | Composant | Quantité | Représentation |
|-----------|-------------------------------|----------|---|
| A | Cadre latéral | 1 |  |
| B | Profilés de fixation latérale | 2 |  |
| C | Rail inférieur | 1 |  |
| D | Rail supérieur | 1 |  |
| 1 | Vis auto-foreuses ST4.2×19 | 9 |  |
| 2 | Vis auto-foreuses ST5.5×19 | 6 |  |
| 3 | Embout de vissage | 1 |  |

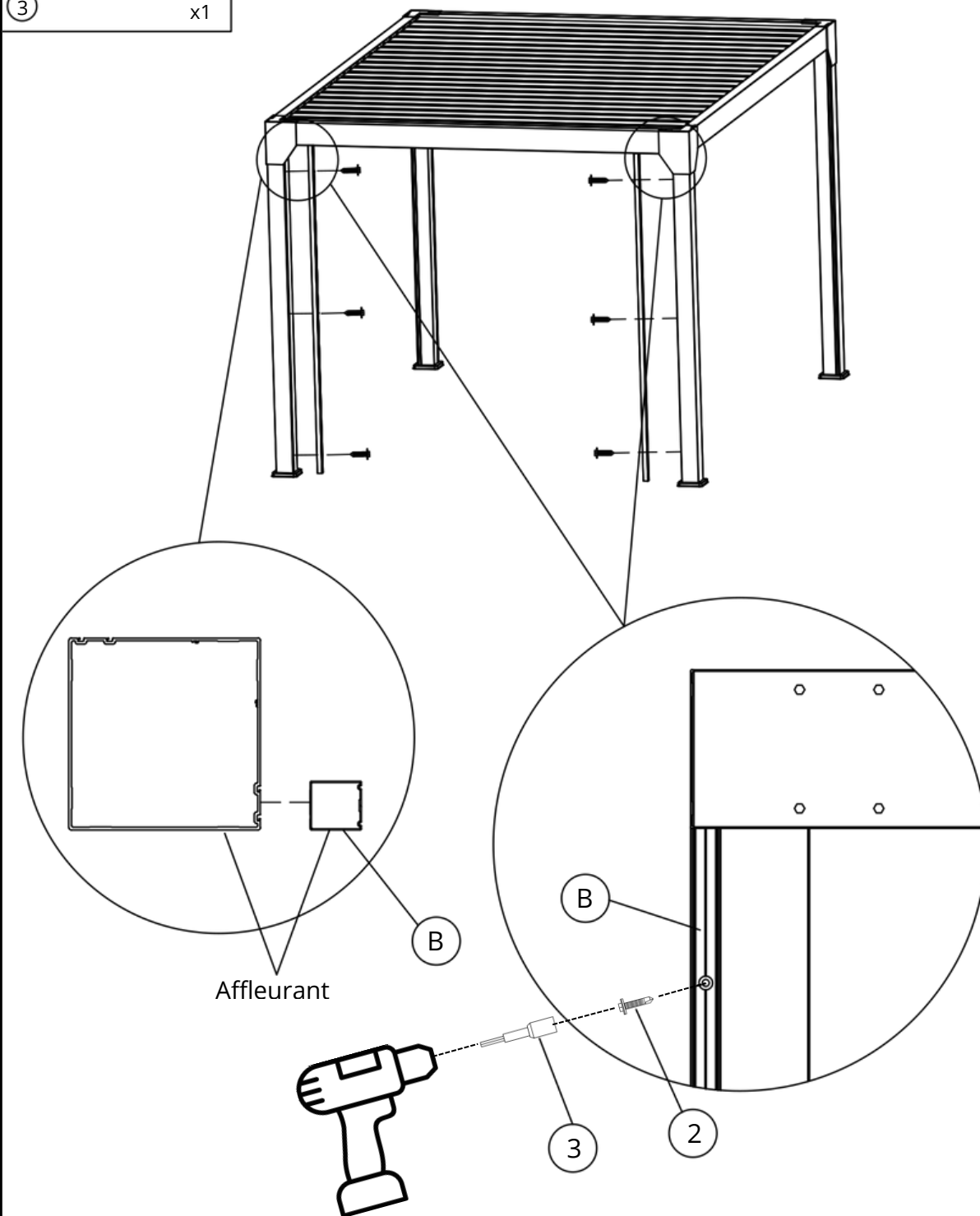
3. Montage de la moustiquaire





Positionnez les deux profilés de fixation **(B)** contre les poteaux de votre pergola. Utilisez les vis **(2)** pour les fixer solidement.

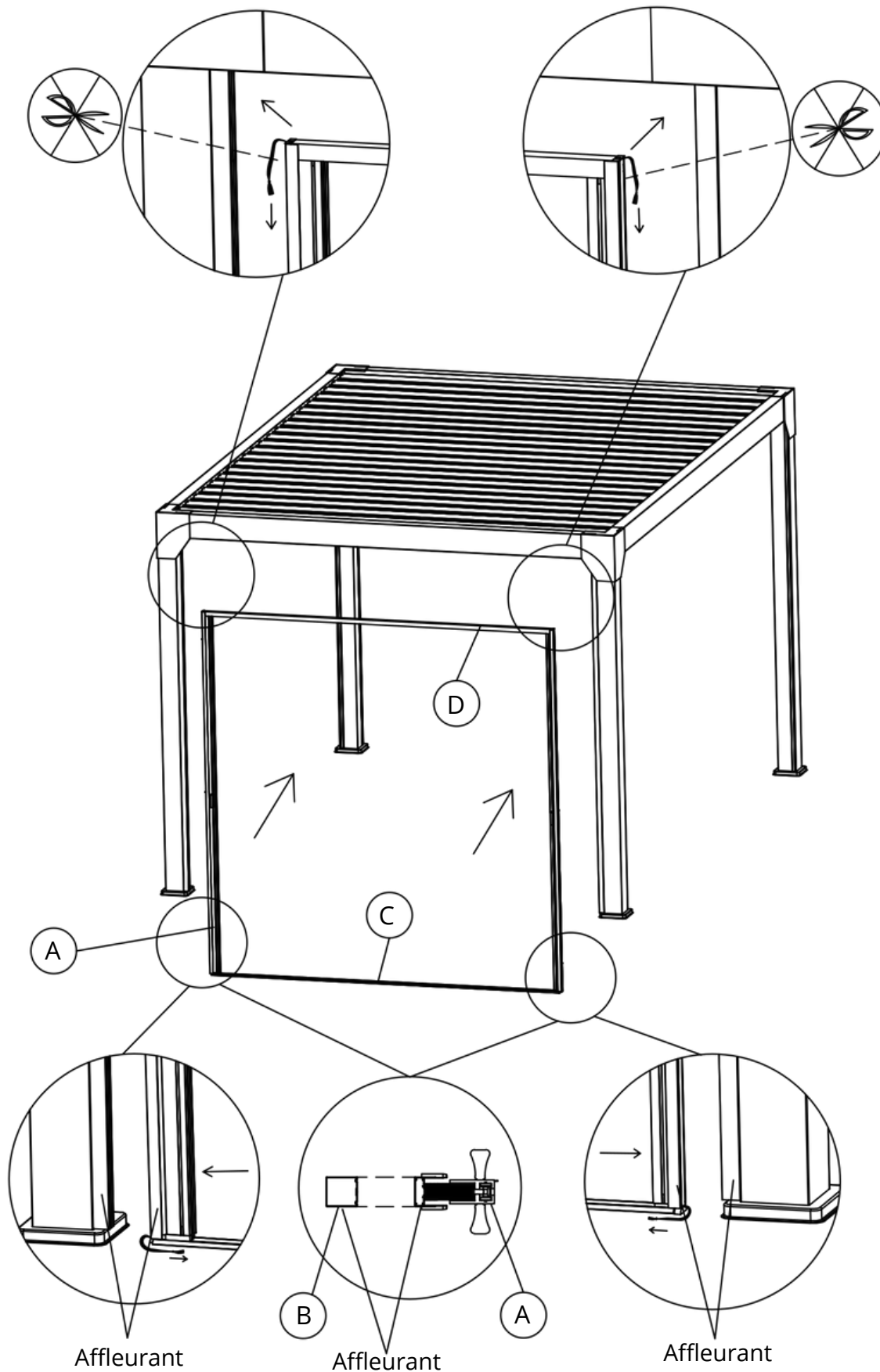
Assurez-vous que les profilés sont parfaitement alignés et affleurants avec la structure de la pergola.




Insérez l'ensemble assemblé à l'étape 1 entre les profilés de fixation **(B)**.

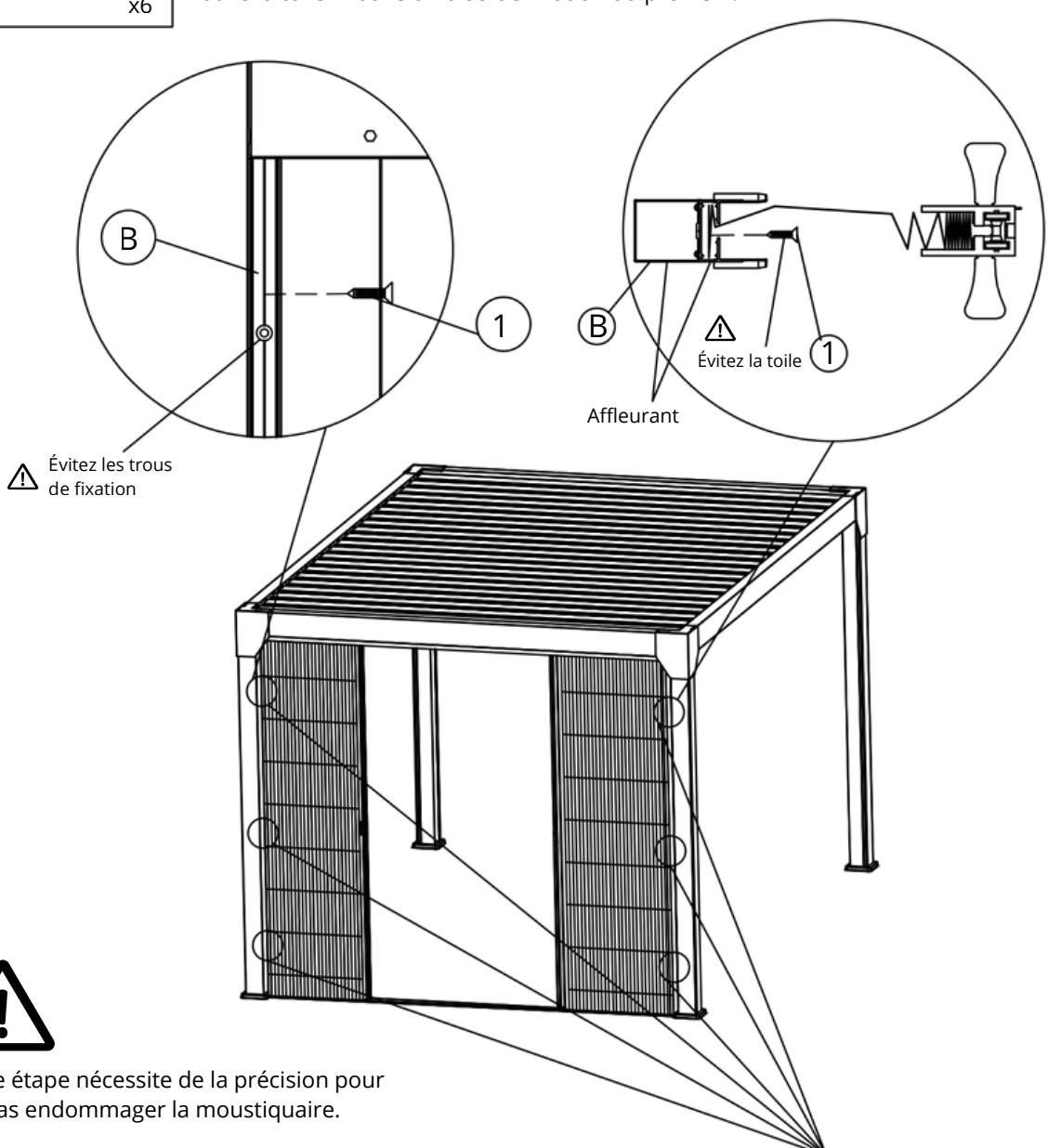
Réglage des fils : En haut et en bas, à gauche comme à droite, de petits segments de fils dépassent. Veillez à les insérer à l'intérieur des rails latéraux et sous le rail inférieur lors de l'insertion.

Vérifiez que le cadre est bien de niveau et aligné avec les profilés B.



①  x6


Tirez légèrement la moustiquaire pour dégager l'accès au fond du profilé.
Fixez le cadre A sur le profilé B avec les vis (1) en vous assurant de ne pas visser dans la toile ni dans un trou de fixation du profilé B.



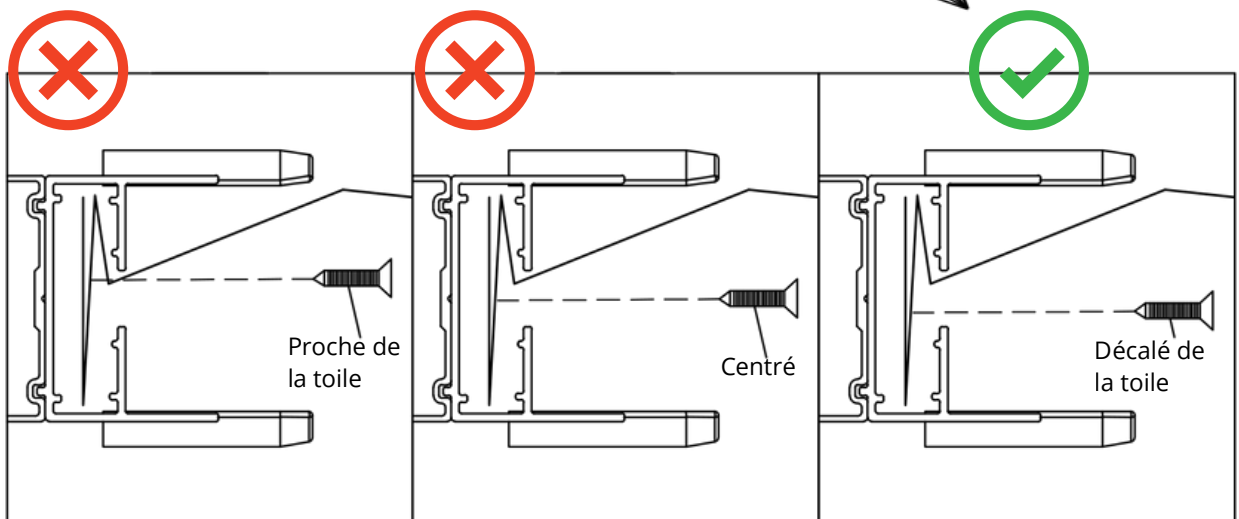
Évitez les trous de fixation

Évitez la toile

Affleurant



Cette étape nécessite de la précision pour ne pas endommager la moustiquaire.



Proche de la toile

Centré

Décalé de la toile

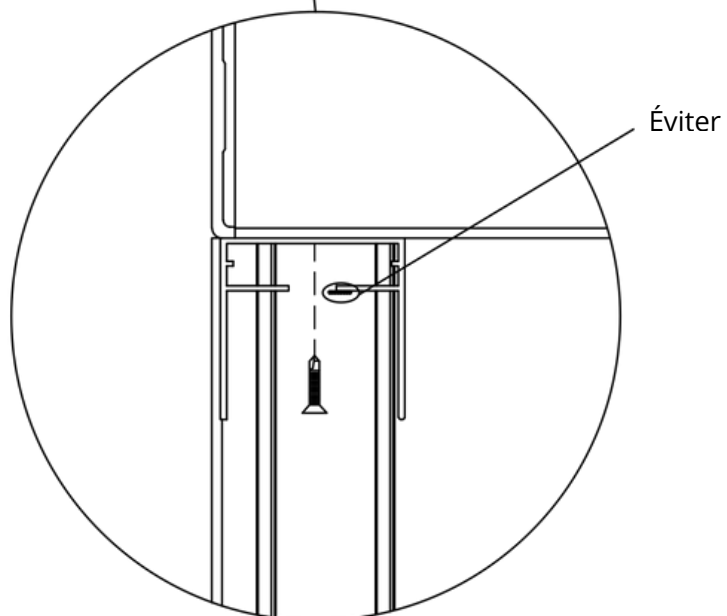
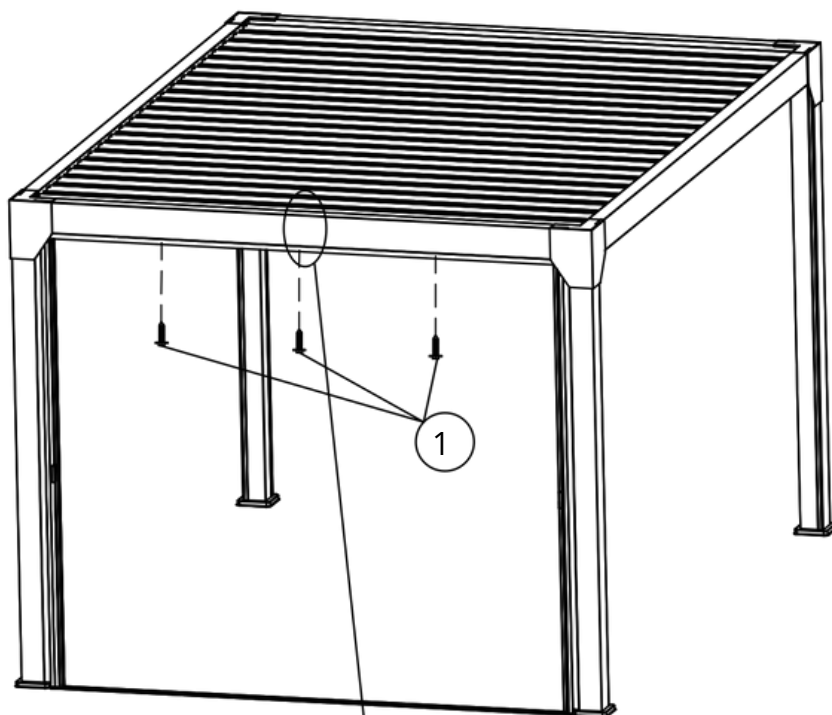


①

x3

Fixez le rail supérieur **(D)** sur la poutre de la pergola.
Utilisez 3 vis **(1)** réparties uniformément sur la longueur.

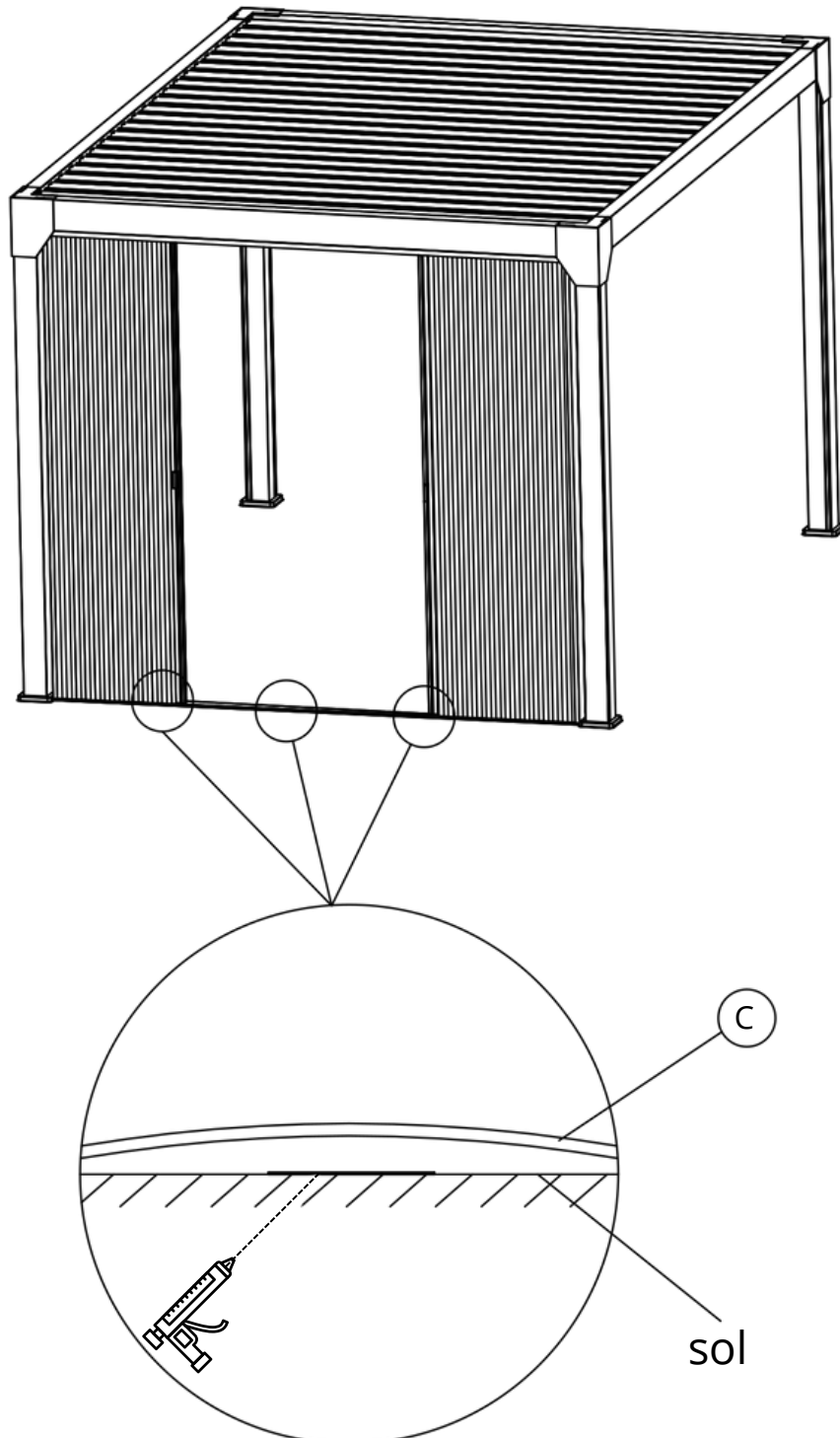
Vigilance : Assurez-vous que les vis ne pincent pas et n'interfèrent pas avec les fils de mouvement de la moustiquaire.



Ouvrez la moustiquaire pour libérer le rail inférieur (C).
Soulevez légèrement le rail inférieur et appliquez du mastic multi usage (type Sikaflex-11 FC+) sur le sol.
Reposez le rail et maintenez une pression ferme pendant quelques instants jusqu'à la prise de la colle.



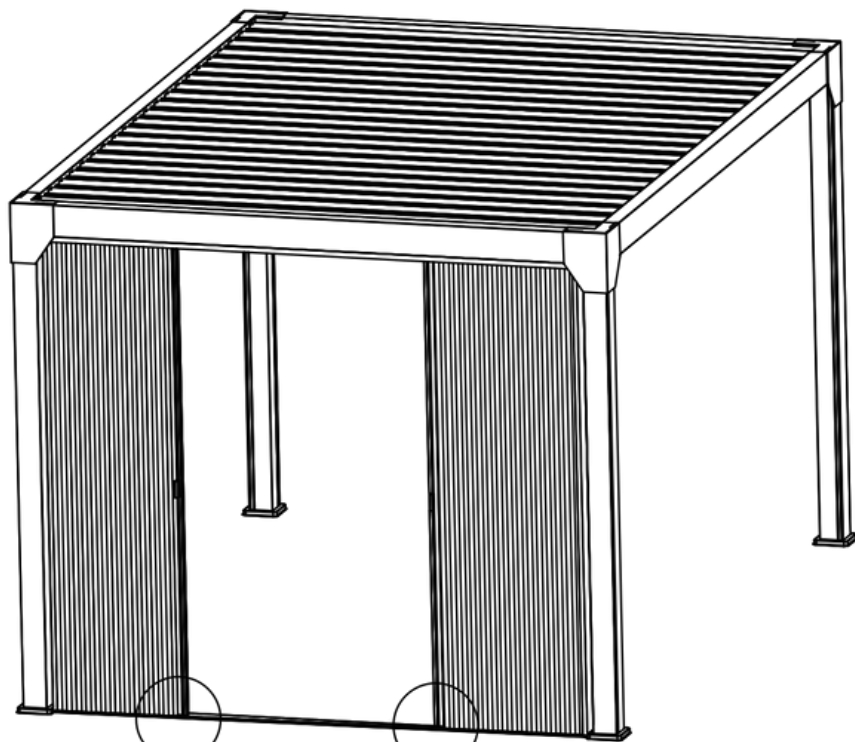
Il est recommandé d'exercer une pression pendant au minimum 15 minutes et jusqu'à 6h afin d'assurer la bonne prise de la colle.
Le pistolet à mastic et la cartouche ne sont pas fournis.



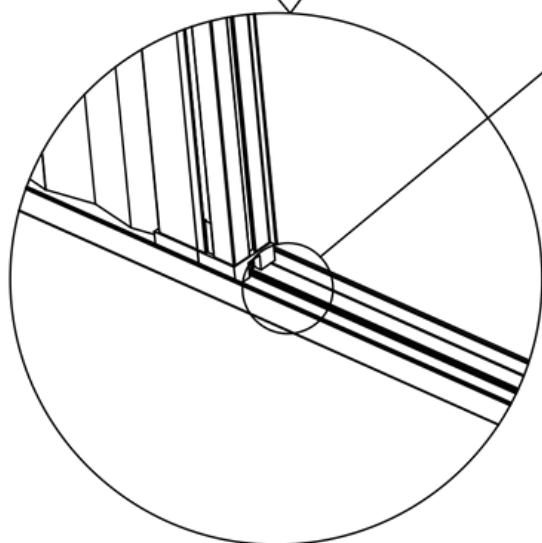
Ajustement des fils :

Si vous constatez que le cordon inférieur dévie de sa trajectoire ou sort de sa poulie, remplacez le manuellement au centre de la poulie. Cela évitera une usure prématurée par frottement.

Vérifiez régulièrement que les rails sont exempts de débris pour garantir un coulisement fluide.



Ajustement des fils



4. Dépannage & questions fréquentes

- **Dois-je faire une démarche avant l'installation de mes produits ?**

L'installation d'une pergola bioclimatique, d'un carport ou d'un abri de jardin nécessite quelques démarches administratives en fonction de ses dimensions et de son implantation.

Nos abris de jardin ont une emprise de sol de 5m² à 20m² et sont soumis à la déclaration préalable de travaux. Pour nos modèles inférieurs à 5m² vous n'avez pas besoin d'autorisation d'urbanisme mais vous devez cependant respecter les règles du PLU ou du document d'urbanisme qui en tient lieu.

Les pergolas bioclimatiques et carports dont la surface est supérieure à 5m² et inférieure ou égale à 20m² sont soumis à la déclaration préalable de travaux.

Pour les pergolas bioclimatiques et les carports dont la surface est supérieure à 20m² vous devez déposer un permis de construire.

Cas particuliers :

- Site classé ou zone protégée : avant toute installation, il faut obtenir l'accord des Architectes des Bâtiments de France (ABF).
- Règlement de copropriété: si vous êtes en copropriété, une autorisation de l'assemblée générale peut être requise.
- Plan Local d'Urbanisme (PLU): certaines communes ont des restrictions spécifiques (hauteur, couleur, matériaux), il est conseillé de consulter la mairie avant d'effectuer l'achat d'un produit.

La taxe d'aménagement :

Les abris de jardin de plus de 5m² sont soumis à la taxe d'aménagement, sauf exonération décidée par la commune. Le montant est calculé sur une base forfaitaire au m² et est variable selon la localisation.

- **Puis-je commander les accessoires pour ma pergola bioclimatique dans un second temps ?**

Oui, nos pergolas bioclimatiques sont modulables. Différents accessoires peuvent être ajoutés dans un second temps. Soyez vigilants et vérifiez bien la compatibilité des accessoires avec votre modèle de pergola avant de passer commande.

- **Comment se passe la livraison de mes produits ?**

Nos abris de jardin, pergolas bioclimatiques, parois vitrées, moustiquaires et brises soleil sont livrés par un transporteur. Ce dernier vous contacte afin de définir un rendez-vous de livraison, effectué en semi-remorque équipé d'un chariot embarqué.

Nos rideaux sont acheminés par un transporteur traditionnel.

Pour un montage en toute sérénité, retrouvez toutes nos notices de montage en format vidéo sur notre page YouTube et sur notre site web en cliquant sur le lien suivant ou en scannant le QR Code

<https://www.youtube.com/@greenoutside8067>



<https://green-outside.com/>



5. Garantie et contact

Votre produit est couvert par une garantie légale contre tout vice de fabrication. Vous retrouverez le détails de la garantie légale Green Outside en cliquant sur le lien suivant
<https://green-outside.com/procedure-sav/>

ou en scannant le QR CODE



Pour toute demande de prise en charge au titre de la garantie ou en cas de problème avec votre produit, merci de contacter le service client Green Outside grâce aux coordonnées suivantes :

sav@green-outside.com

04 74 55 36 54 - Choix 2

Dans le cadre de sa politique d'amélioration continue, Green Outside se réserve le droit de modifier ses produits sans préavis.

Pour plus d'information sur les produits Green Outside:
info@green-outside.com et www.green-outside.com