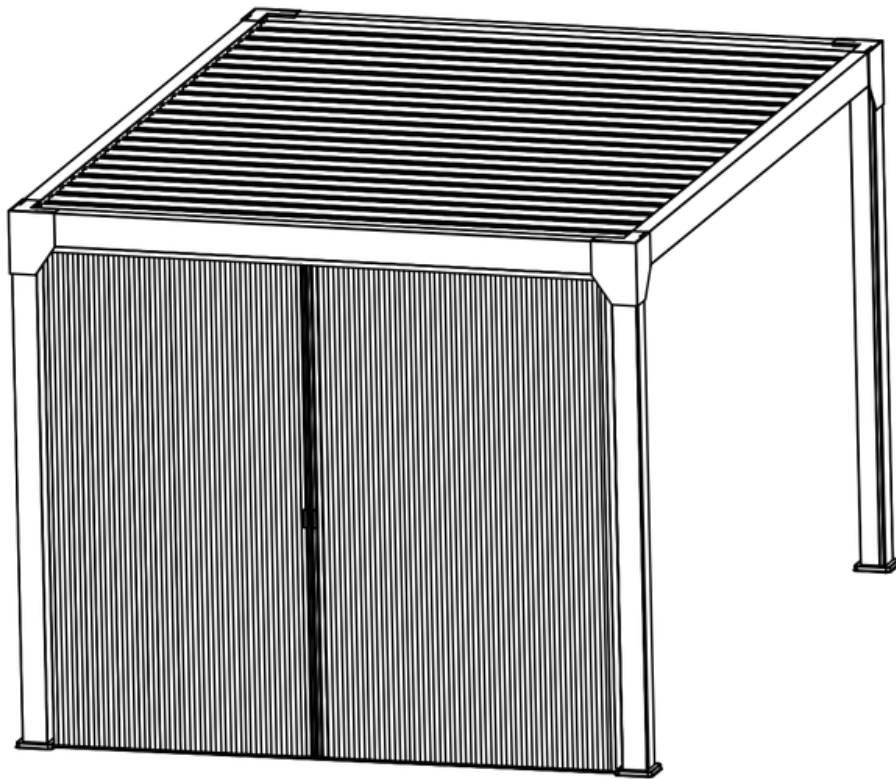


# MONTAGE- INSTRUCTIES MUSKIETENNETTEN VAN 3, 4, 5 EN 6 METER.

MOUST3MDGS / MOUST3MDNS MOUST4MDGS / MOUST4MDNS  
MOUST5MDGS / MOUST5MDNS MOUST6MDGS / MOUST6MDNS



Voordat u begint met het monteren van uw product, dient u ervoor te zorgen dat u de noodzakelijke persoonlijke beschermingsmiddelen draagt en de montage-instructies te raadplegen.



[sav@green-outside.com](mailto:sav@green-outside.com)



LE TRI + FACILE NOTICE PAPIER & CARTON



22 PAP

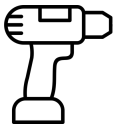
## INHOUDSOPGAVE

1. VEILIGHEIDSINSTRUCTIES EN AANWIJZINGEN	.....	S. 3
1.1 Benodigde gereedschappen	.....	S. 3 S.
1.2 Veiligheidsinstructies	.....	3 S. 3
1.3 Uitpakken en controleren van de inhoud	.....	S. 3
1.4 Onderhoudstips	.....	
2. ONDERDELENLIJST	.....	S. 4
3. HET MUGGENNET IN ELKAAR ZETTEN	.....	P5
4. PROBLEEMOPLOSSING EN VEELGESTELDE VRAGEN	.....	S. 12
5. GARANTIE EN CONTACT	.....	S. 13

# 1. VEILIGHEIDSINFORMATIE EN -INSTRUCTIES



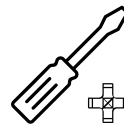
## 1.1 Benodigde gereedschappen



1  
schroevendraaie  
r



1 patroonpistool  
met patroon



1  
kruiskopschroev  
endraaier (PH1)



1 Trittleiter pro  
Persoon

## 1.2 Veiligheidsinstructies

Om een veilige installatie van uw product te garanderen, moeten bepaalde regels in acht worden genomen:

- Het dragen van persoonlijke beschermingsmiddelen (handschoenen, veiligheidsschoenen, veiligheidsbril, enz.) wordt ten eerste aanbevolen.
- Houd kinderen uit de buurt van de bouwplaats.
- Kies een geschikte locatie voor de montage van uw product (een vlakke, stevige ondergrond die een veilige verankering mogelijk maakt en niet blootgesteld is aan harde wind).
- Zorg ervoor dat de bevestigingspunten niet samenvallen met kabeldoorvoeren, leidingen of andere buizen.
- Bij het bouwen van een pergola moet de grond een helling van 1% hebben, zodat regenwater kan wegstromen.
- De installatie mag niet worden uitgevoerd onder ongunstige weersomstandigheden (regen, wind, sneeuw, enz.).
- Bij slecht weer (wind, regen, sneeuw) is het aan te raden de rotorbladen halfopen te houden om de luchtcirculatie te bevorderen en sneeuwophoping te voorkomen.
- Om de veiligheid van het systeem en de levensduur van de componenten te garanderen, moeten de elektrische elementen (transformator, afstandsbediening, enz.) worden geïnstalleerd in een droge, goed geventileerde en vorstvrije omgeving. Blootstelling aan vocht of extreme temperaturen maakt de garantie ongeldig. Houd er rekening mee dat voor elke buitenaansluiting een weerbestendig stopcontact verplicht is.

## 1.3 Het product uitpakken

Wees voorzichtig bij het openen van de dozen en gebruik geen stanleymes of ander scherp voorwerp dat het product kan beschadigen.







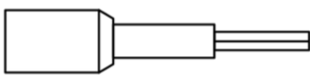
De dozen zijn voorzien van labels met de onderdelen die ze bevatten. Controleer voordat u begint met het monteren van uw product of u alle onderdelen uit de onderdelenlijst hebt en of deze correct zijn.

## 1.4 Onderhoudstips

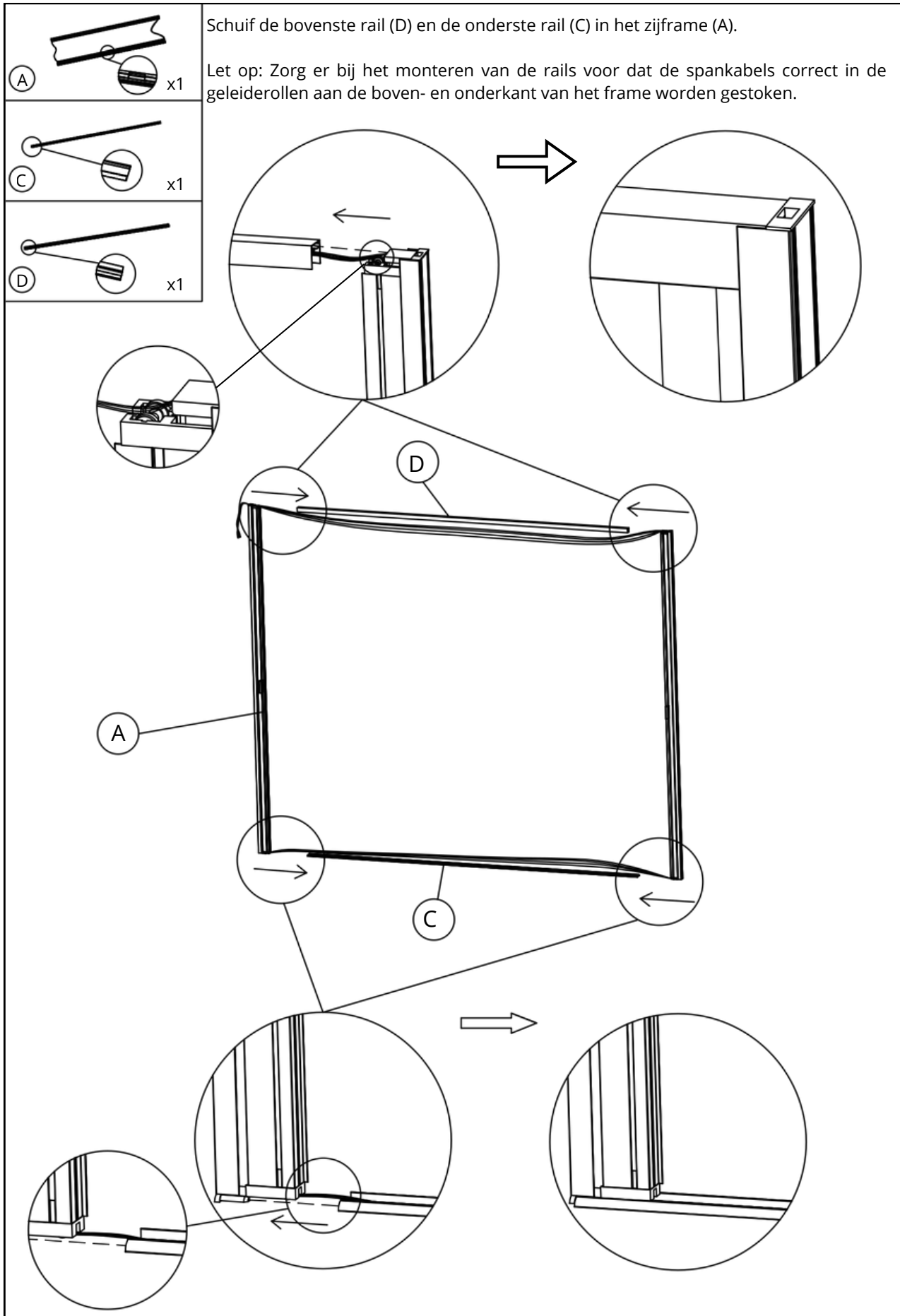
- Wij raden u aan uw product regelmatig schoon te maken door bladeren, takjes of andere voorwerpen te verwijderen die de goede werking ervan kunnen belemmeren.
- Je product kan met zeepsop worden schoongemaakt.
- Gebruik nooit hogedrukreinigers, bijtende producten of oplosmiddelen.

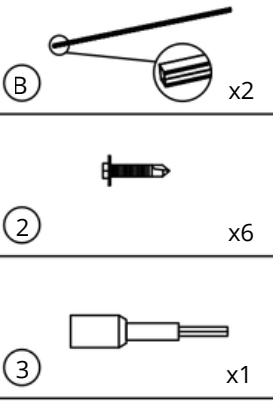
Als er een onderdeel ontbreekt, beschadigd is of als u twijfels heeft, neem dan contact op met de klantenservice van Green Outside:  
sav@green-outside.com

## 2. Onderdelenlijst

Referentie	Onderdelen	Menigte	Afbeelding
A	zijframe	1	
B	Zijmontageprofielen	2	
C	Onderste rail	1	
D	Bovenste rail	1	
1	ST4.2×19 zelfborende schroeven	9	
2	ST5.5×19 zelfborende schroeven	6	
3	schroevendraaierbit	1	

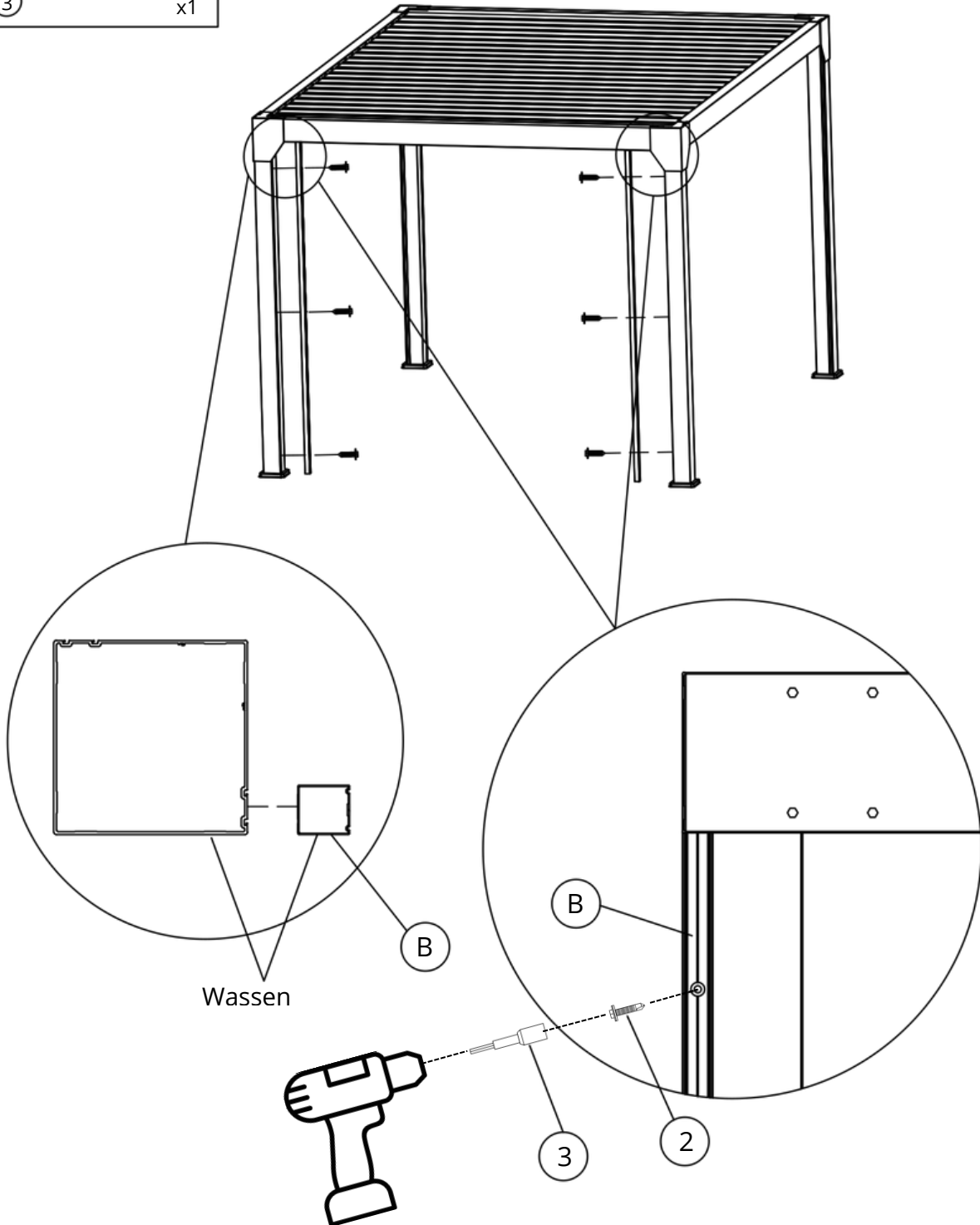
### 3. Het opzetten van het muggennet





Plaats de twee montageprofielen (B) op de palen van uw pergola.  
Bevestig ze met de schroeven (2).

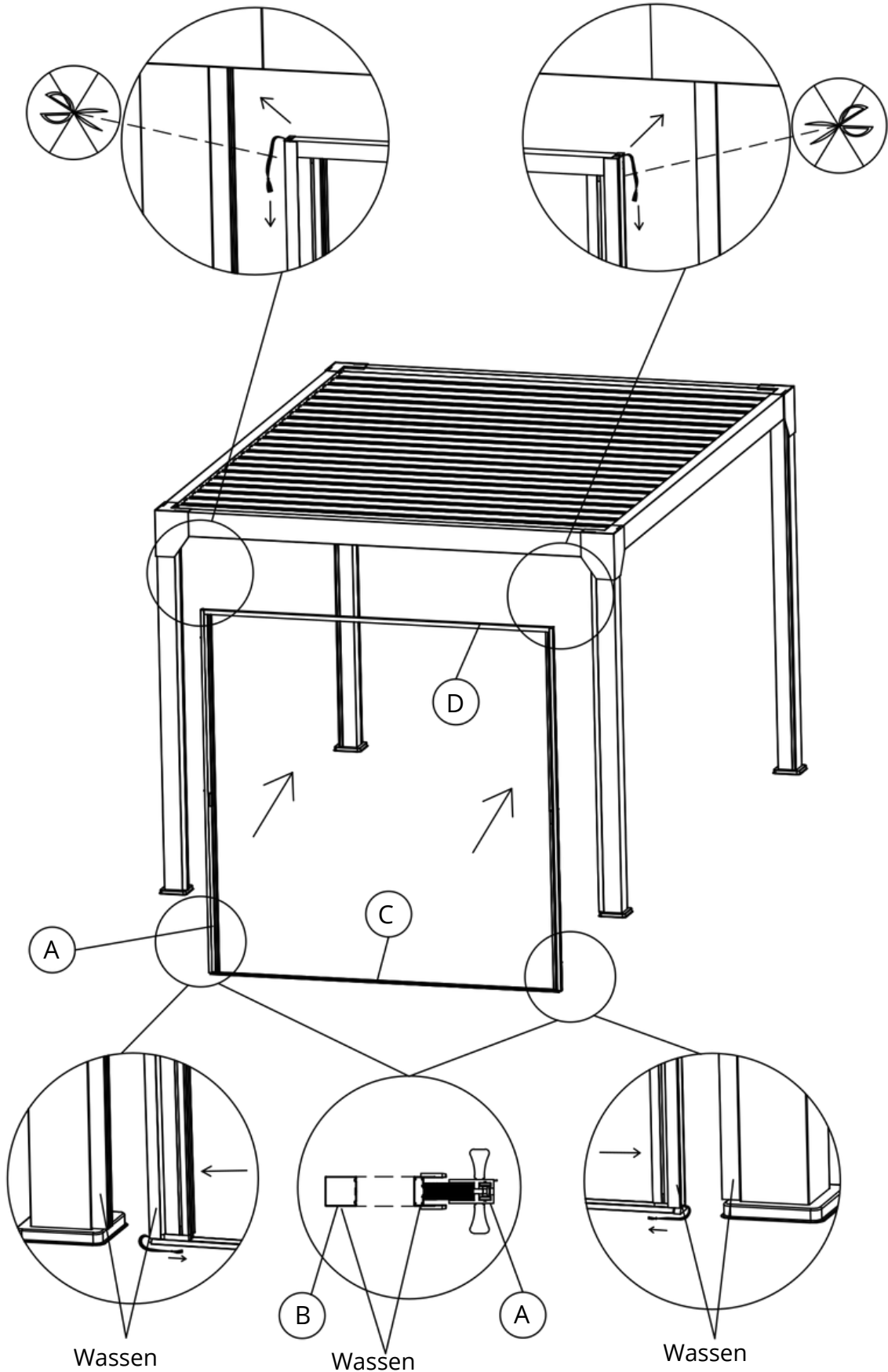
Zorg ervoor dat de profielen perfect uitgelijnd en vlak met de pergolaconstructie zijn.




Plaats de constructie uit stap 1 tussen de montageprofielen (B).

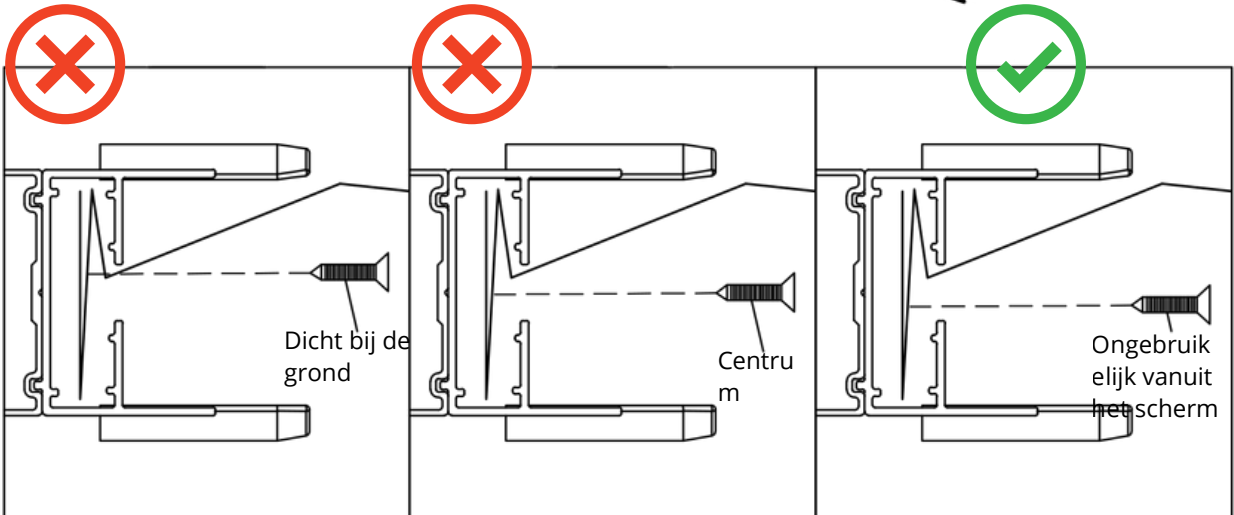
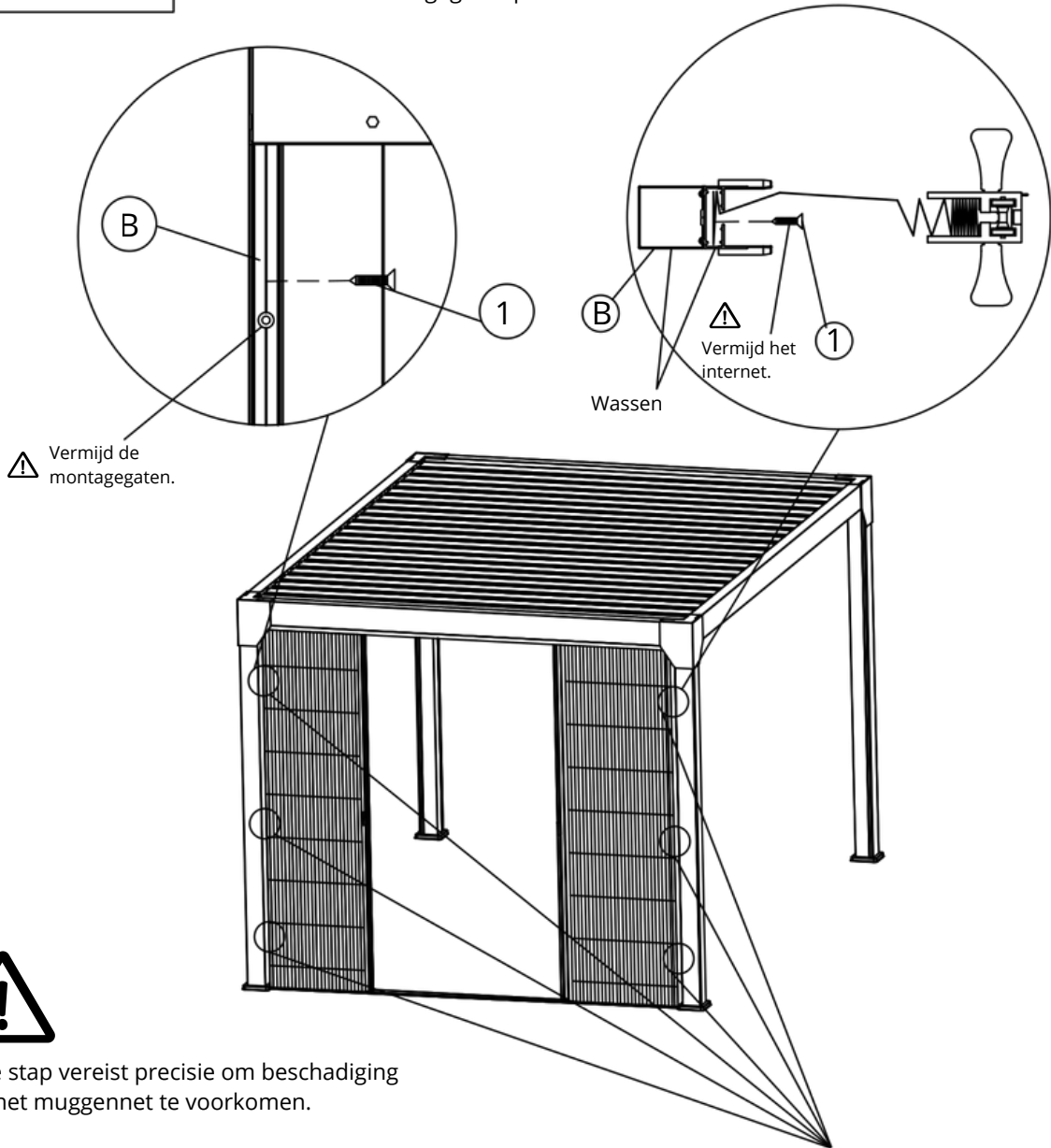
Draadafstelling: Kleine draadsegmenten steken uit de boven-, onder-, linker- en rechterkant. Zorg er bij het inbrengen voor dat deze in de zijrails en onder de onderrail terechtkomen.

Controleer of het frame waterpas is en uitgelijnd met de B-profielen.



①  x6

Trek het muggennet een beetje opzij om toegang te krijgen tot het onderste deel van het profiel.  
Bevestig frame A aan profiel B met schroeven (1). Zorg ervoor dat u niet in het doek of in een montagegat in profiel B schroeft.



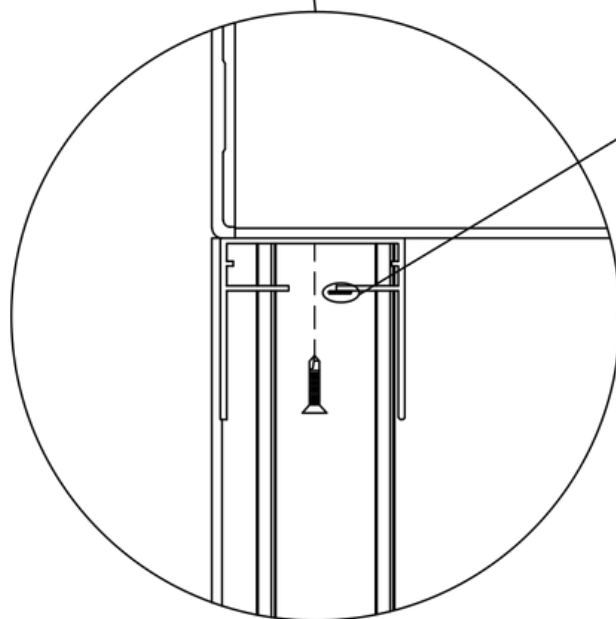
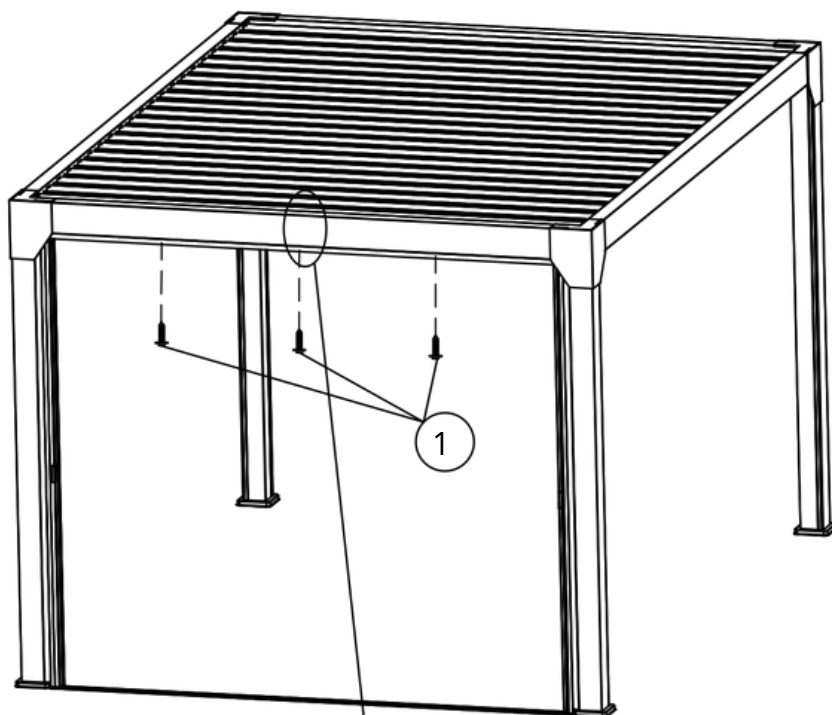


①

x3

Bevestig de bovenste rail (D) aan de pergolabalk.  
Gebruik 3 schroeven (1) gelijkmatig verdeeld over de lengte.

Let op: Zorg ervoor dat de schroeven de bewegingsdraden van het muggennet niet beknellen of belemmeren.

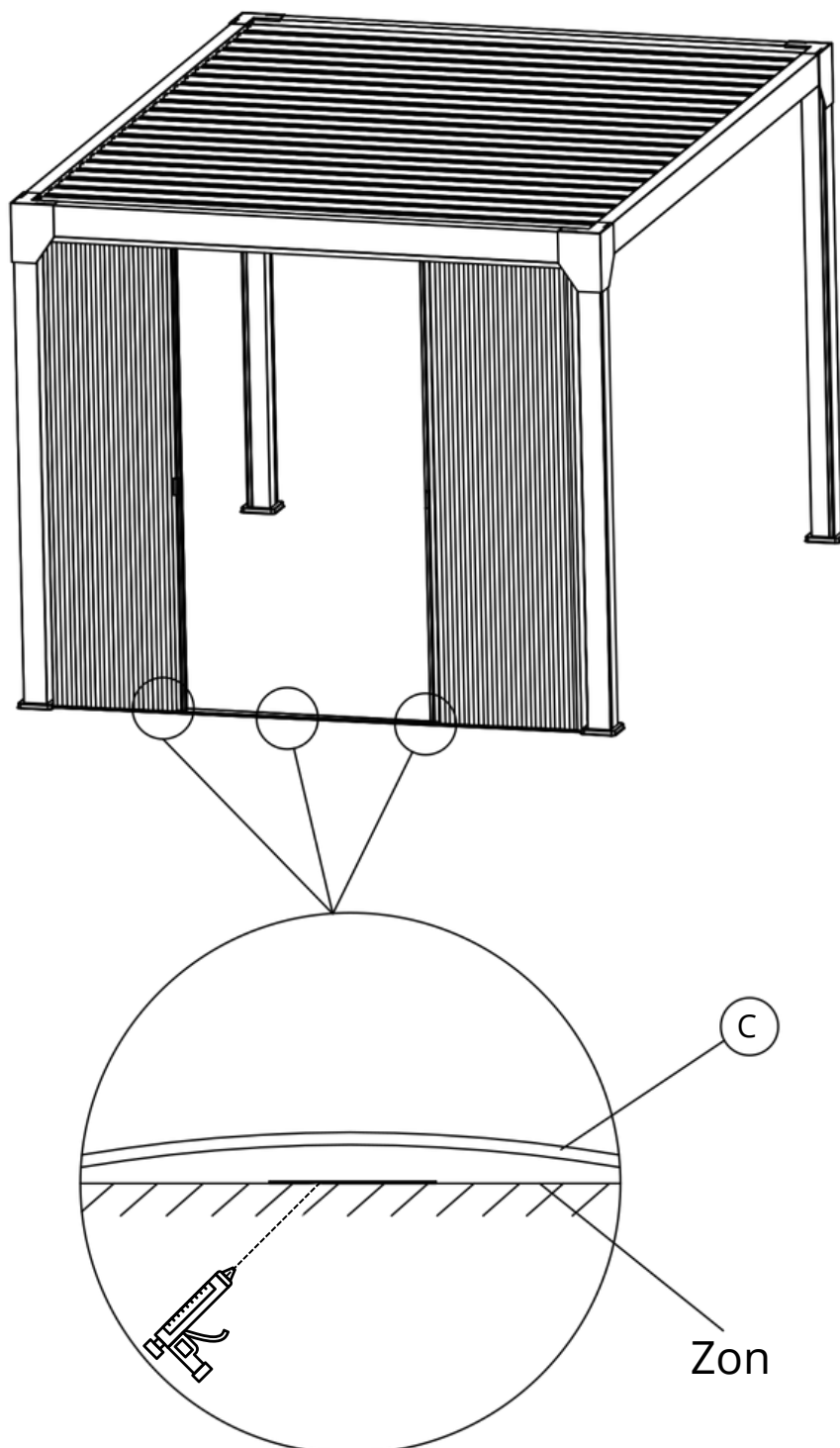


Voor  
kome  
n

Open het muggennet om de onderste rail (C) los te maken.  
Til de onderste rail iets op en breng een flexibele, multifunctionele kit (bijv. Sikaflex-11 FC+) aan op de vloer.  
Plaats de rail terug en druk deze enkele ogenblikken stevig aan totdat de lijm is uitgehard.



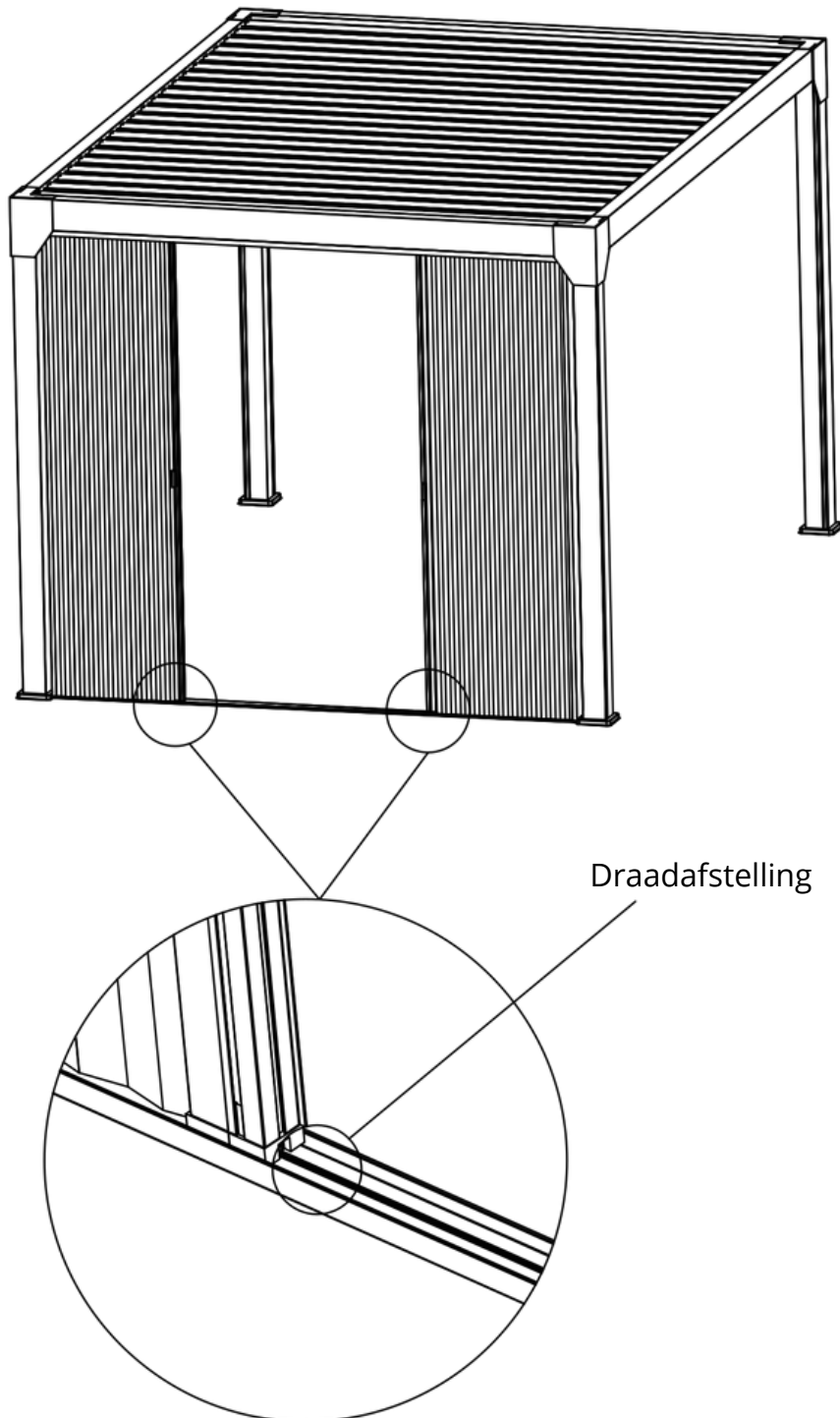
Het wordt aanbevolen om de druk gedurende minimaal 15 minuten en maximaal 6 uur aan te houden om een goede hechting van de lijm te garanderen.  
Het patroonpistool en de patroon zijn niet bij de levering inbegrepen.



**Draadinstelling:**

Mocht u merken dat het onderste touw van zijn traject afwijkt of van de katrol springt, plaats het dan handmatig terug in het midden van de katrol. Dit voorkomt voortijdige slijtage door wrijving.

Om een soepele werking te garanderen, moeten de rails regelmatig op vervuiling worden gecontroleerd.



## 4. Probleemoplossing en veelgestelde vragen

- **Moet ik nog bepaalde stappen ondernemen voordat ik mijn producten installeer?**

Afhankelijk van de grootte en locatie, vereist de installatie van een bioklimatische pergola, carport of tuinhuisje een aantal administratieve procedures.

Onze tuinhuisjes hebben een oppervlakte van 5 m<sup>2</sup> tot 20 m<sup>2</sup> en vereisen een bouwvergunning. Modellen kleiner dan 5 m<sup>2</sup> vereisen geen bouwvergunning, maar moeten wel voldoen aan de voorschriften van het lokale bestemmingsplan of een vergelijkbaar stedenbouwkundig document.

Voor bioklimatische pergola's en carports met een oppervlakte van meer dan 5 m<sup>2</sup> en maximaal 20 m<sup>2</sup> is voorafgaande bouwvergunning vereist.

Voor bioklimatische pergola's en carports met een oppervlakte van meer dan 20 m<sup>2</sup> is een bouwvergunning vereist.

### **Bijzondere gevallen:**

- Geclassificeerd gebied of beschermd gebied: Voor elke installatie is toestemming van de Franse Kamer van Architecten (ABF) vereist.
- Reglementen voor verenigingen van huiseigenaren: Als u in een vereniging van huiseigenaren woont, kan goedkeuring van de ledenvergadering vereist zijn.
- Lokale stadsplanning (openbare stadsplanning): Sommige gemeenten hanteren specifieke beperkingen (hoogte, kleur, materialen). Het is raadzaam om bij de gemeente navraag te doen voordat u een product aanschaft.

### **De ontwikkelingsbelasting:**

Tuinhuisjes met een vloeroppervlakte van meer dan 5 m<sup>2</sup> zijn onderworpen aan bouwbelasting, tenzij de gemeente een vrijstelling verleent. De belasting wordt berekend als een vast bedrag per m<sup>2</sup> en varieert afhankelijk van de locatie.

- **Kan ik de accessoires voor mijn bioklimatische pergola op een later tijdstip bestellen?**

Ja, onze bioklimatische pergola's zijn modulair. Diverse accessoires kunnen later worden toegevoegd. Controleer voor uw bestelling wel even of de accessoires compatibel zijn met uw pergola-model.

- **Hoe werkt de levering van mijn producten?**

Onze tuinhuisjes, bioklimaatpergola's, glazen wanden, horren en zonweringssystemen worden geleverd door een transportbedrijf. Zij nemen contact met u op om een leveringsdatum af te spreken. De levering vindt plaats met een vrachtwagen met oplegger en een heftruck.

Onze gordijnen worden bezorgd door een traditionele koeriersdienst.

Voor een stressvrije montage kunt u al onze montage-instructies in videoformaat vinden op onze YouTube-pagina en op onze website door op de volgende link te klikken of de QR-code te scannen.

<https://www.youtube.com/@greenoutside8067>



<https://green-outside.com/>



## 5. Garantie en contact

Uw product valt onder de wettelijke garantie tegen fabricagefouten. Details over de Green Outside-garantie vindt u via de volgende link.

<https://green-outside.com/procedure-sav/>

of door de QR-code te scannen



Voor garantieclaims of problemen met uw product kunt u contact opnemen met de klantenservice van Green Outside via onderstaande contactgegevens:

[sav@green-outside.com](mailto:sav@green-outside.com)

04 74 55 36 54 - Optie 2

In het kader van haar beleid van continue verbetering behoudt Green Outside zich het recht voor om haar producten zonder voorafgaande kennisgeving te wijzigen.

Meer informatie over de producten van Green Outside vindt u hier:  
[info@green-outside.com](mailto:info@green-outside.com) en [www.green-outside.com](http://www.green-outside.com)