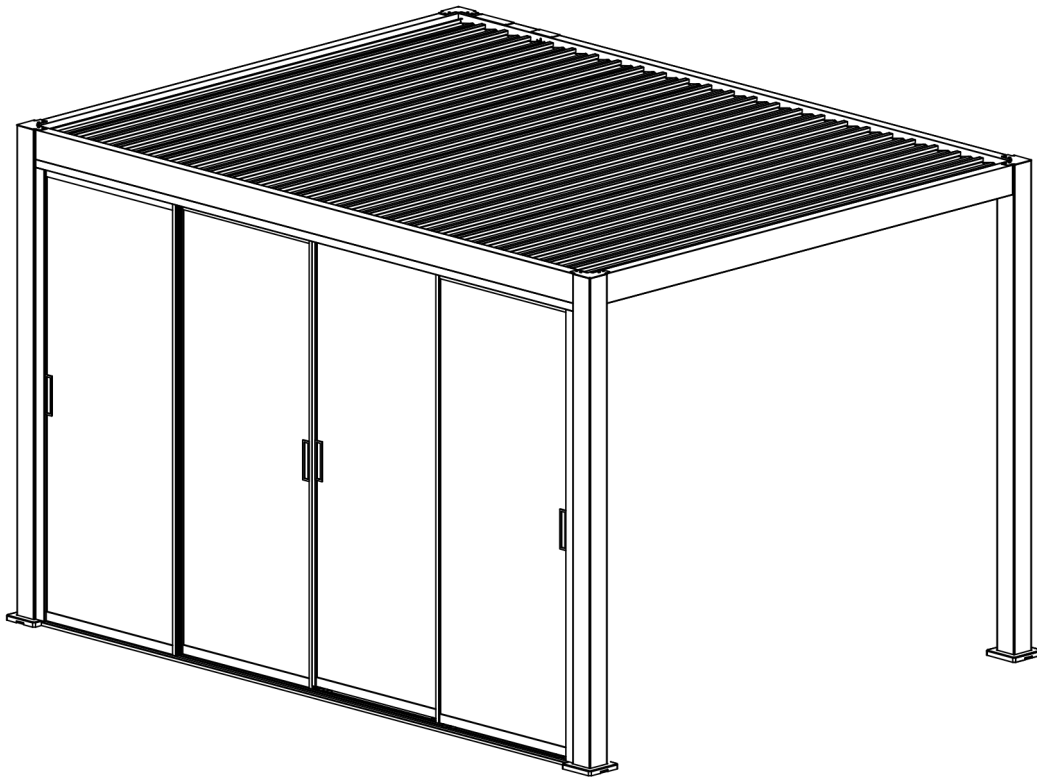


NOTICE DE MONTAGE

PAROIS VITRÉES 3,4,5 ET 6M

PARVIT3M
PARVIT4M
PARVIT5M
PARVIT6M



Avant de débuter le montage de votre produit assurez-vous de porter les équipements de protection individuels nécessaires et de consulter la notice de montage



sav@green-outside.com



LE TRI
+ FACILE

NOTICE PAPIER
& CARTON



22
PAP

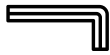
TABLE DES MATIÈRES

1. INFORMATIONS ET CONSIGNES DE SÉCURITÉ	-----	P.3
1.1 Outils nécessaires	-----	p.3
1.2 Consignes de sécurité	-----	p.3
1.3 Déballage et vérification du contenu	-----	p.3
1.4 Conseils d'entretien	-----	p.3
2. LISTE DES COMPOSANTS	-----	P.4
3. MONTAGE DE LA PAROI VITRÉE	-----	P5
4. DÉPANNAGE & QUESTIONS FRÉQUENTES	-----	P.14
5. GARANTIE ET CONTACT	-----	P.15

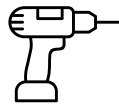
1. INFORMATIONS & CONSIGNES DE SÉCURITÉ



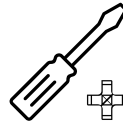
1.1 Outils nécessaires



1 clé allen
(fournie)



1 visseuse



1 tournevis cruciforme PH1
(fourni)



1 escabeau

1.2 Consignes de sécurité

Afin de garantir le montage de votre produit en toute sécurité certaines règles doivent être appliquées :

- Le port des équipements de protection individuels est fortement recommandé (gants, chaussures de sécurité, lunettes, etc.)
- Tenir les enfants à l'écart du chantier
- Choisissez un emplacement adapté au montage de votre produit (sol plan, dur, permettant un ancrage solide, non soumis aux vents violents)
- Assurez-vous que les points de fixation ne coïncident pas avec des passages de câbles, gaines ou autres tuyaux.
- Dans le cas de l'installation d'une pergola prévoyez un sol avec une pente de 1% permettant l'évacuation des eaux de pluie.
- Ne pas engager le montage en cas de conditions météorologiques défavorables (pluie, vent, neige, etc.)
- En cas d'intempéries (vent, pluie, neige) il est recommandé de maintenir les lames en position semi-ouvertes afin de favoriser le passage de l'air et d'éviter l'accumulation de neige.
- Pour garantir la sécurité de l'installation et la longévité des composants, les éléments électriques (transformateur, télécommande, etc.) doivent être stockés dans un environnement sec, ventilé et hors gel. Toute exposition à l'humidité ou à des températures extrêmes annulera la garantie. Notez que l'utilisation d'une prise d'alimentation étanche est obligatoire pour tout branchement extérieur.

1.3 Déballage du produit

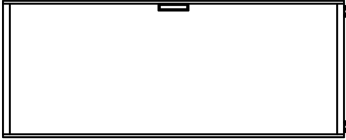

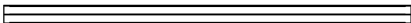


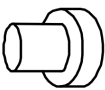

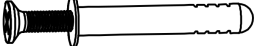


Lors de l'ouverture des cartons, veillez à ne pas utiliser de cutter ni de lame pouvant endommager le produit. Les cartons sont identifiés avec les composants à l'intérieur. Assurez-vous que vous disposez bien de tous les éléments listés dans la liste de composants et que ceux-ci sont conformes avant d'entamer le montage de votre produit.

1.4 Conseils d'entretien

- Nous vous recommandons un nettoyage régulier de votre produit en retirant les feuilles, branches ou autres éléments pouvant altérer le bon fonctionnement de celui-ci
- Votre produit peut être nettoyé à l'eau savonneuse
- Veillez à ne jamais utiliser de nettoyeur haute pression, produits corrosifs ou dissolvants

Dans le cas où un composant serait manquant, endommagé ou en cas de doute, merci de contacter le service client green outside :
sav@green-outside.com

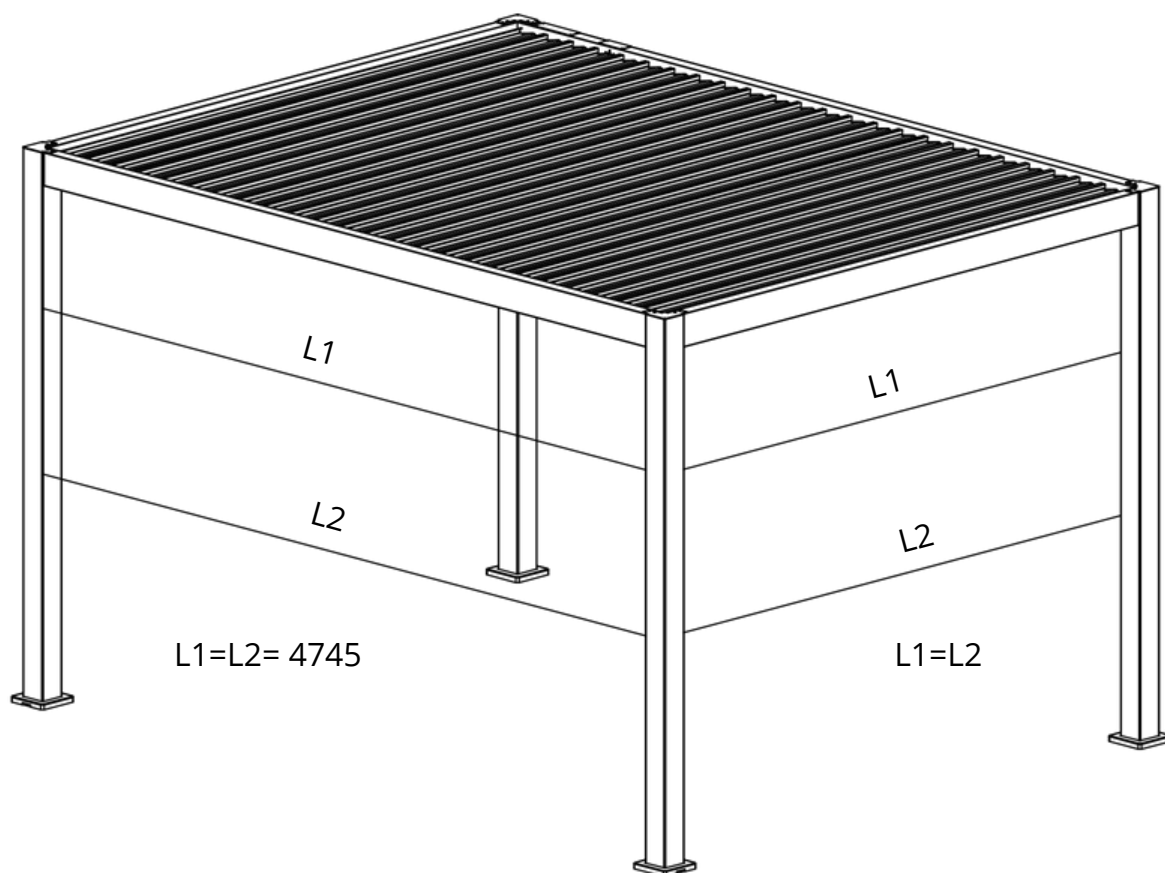
2. Liste des composants

Référence	Composant	Quantité	Représentation
A	Panneau coulissant	4	
B	Rail de guidage supérieur	2	 E
C	Rail de guidage inférieur	2	 E
D	Profilé de support inférieur	2	 I
E	Profilé latéral	2	 E
F	Capuchon de finition	6	
1	Vis autoforeuse	20	
2	Vis d'ancrage au sol	12	
-	Clé Allen	1	
-	Clé Allen + cruciforme PH1	1	

3. Montage de la paroi vitrée

IMPORTANT :

Assurez-vous que l'équerrage de votre pergola est correct avant l'installation de la paroi vitrée.



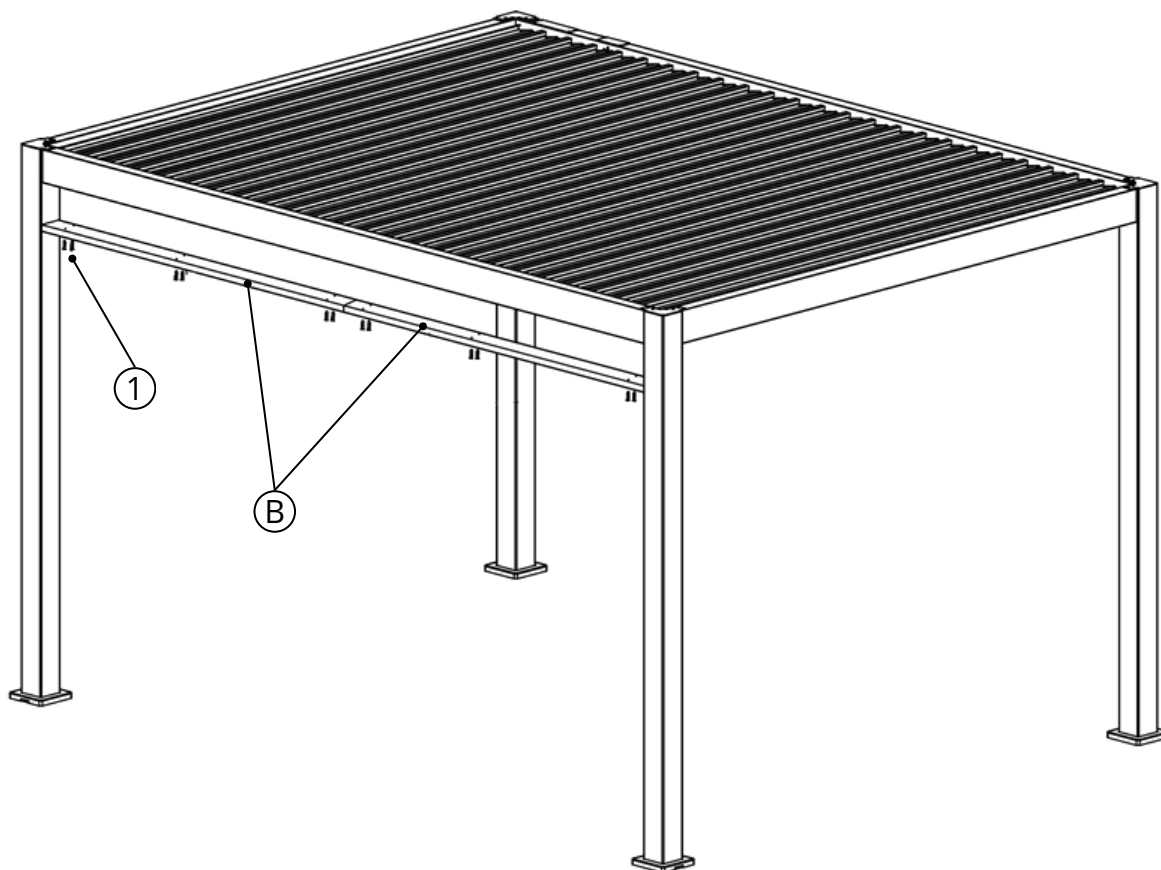
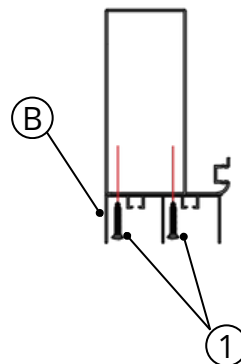


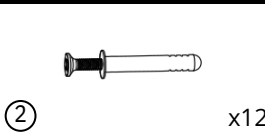
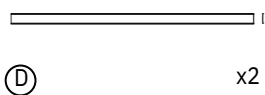
(B) x2



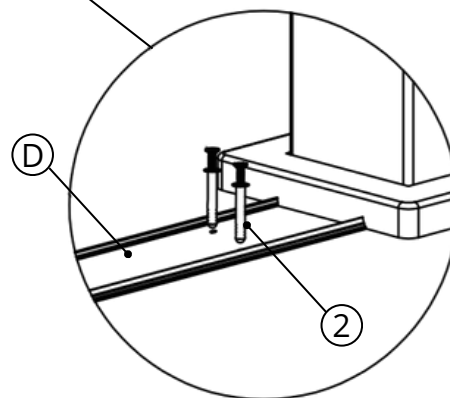
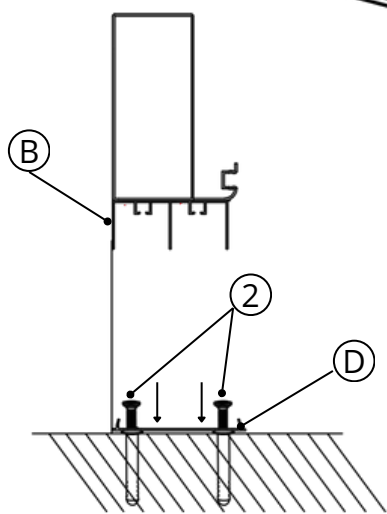
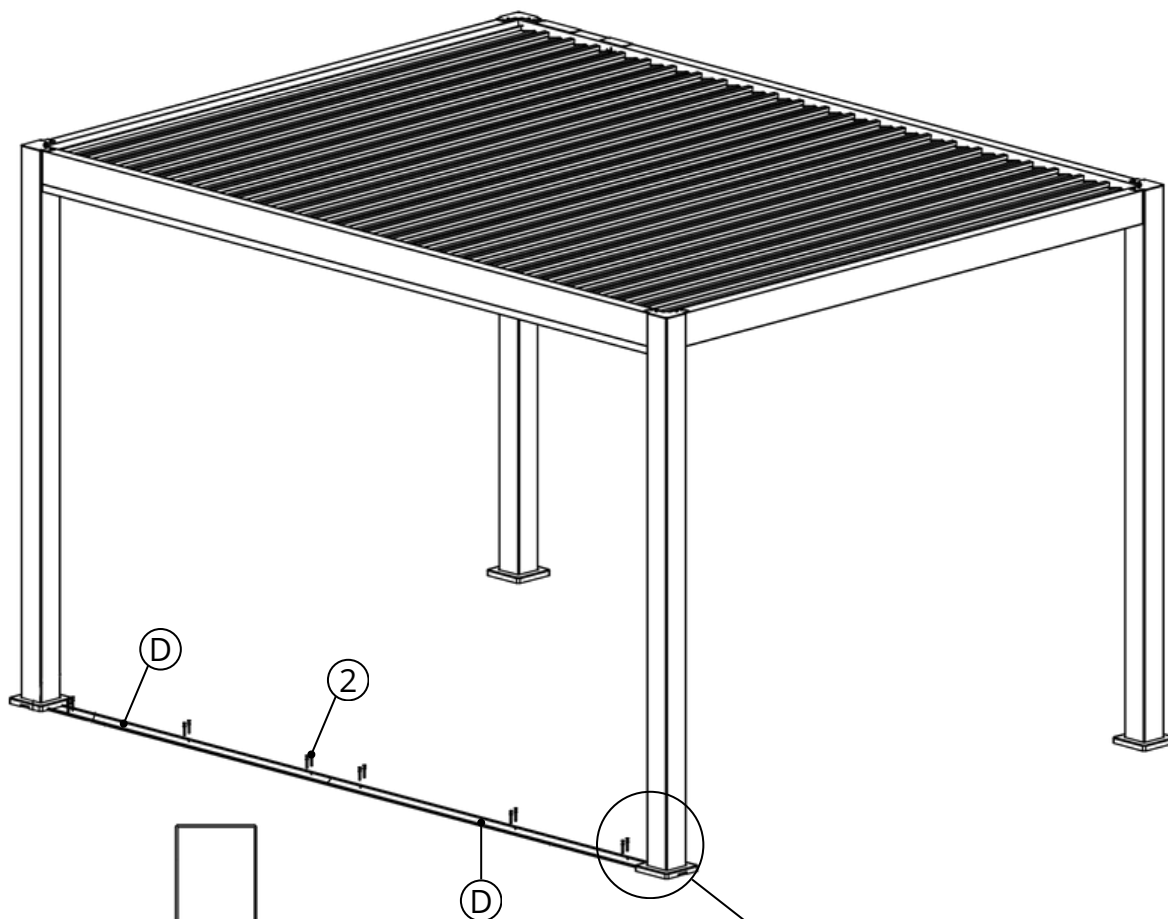
(1) x12

- Positionnez le rail de guidage supérieur **(B)** contre la poutre horizontale de la structure.
- Fixez le rail à l'aide de 6 vis autoforeuses **(1)**.
- Répétez l'opération pour le second rail.



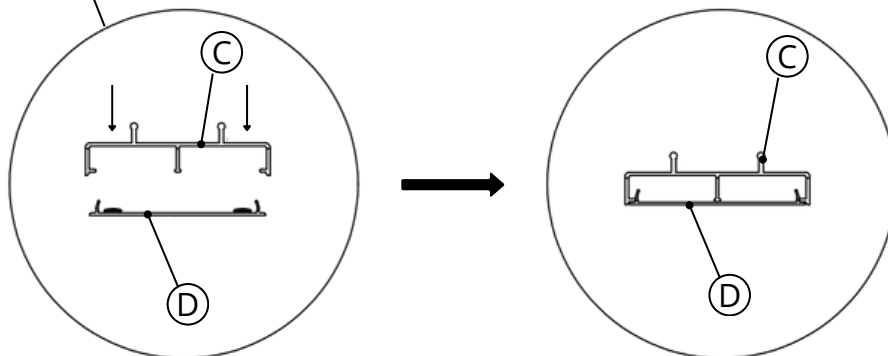
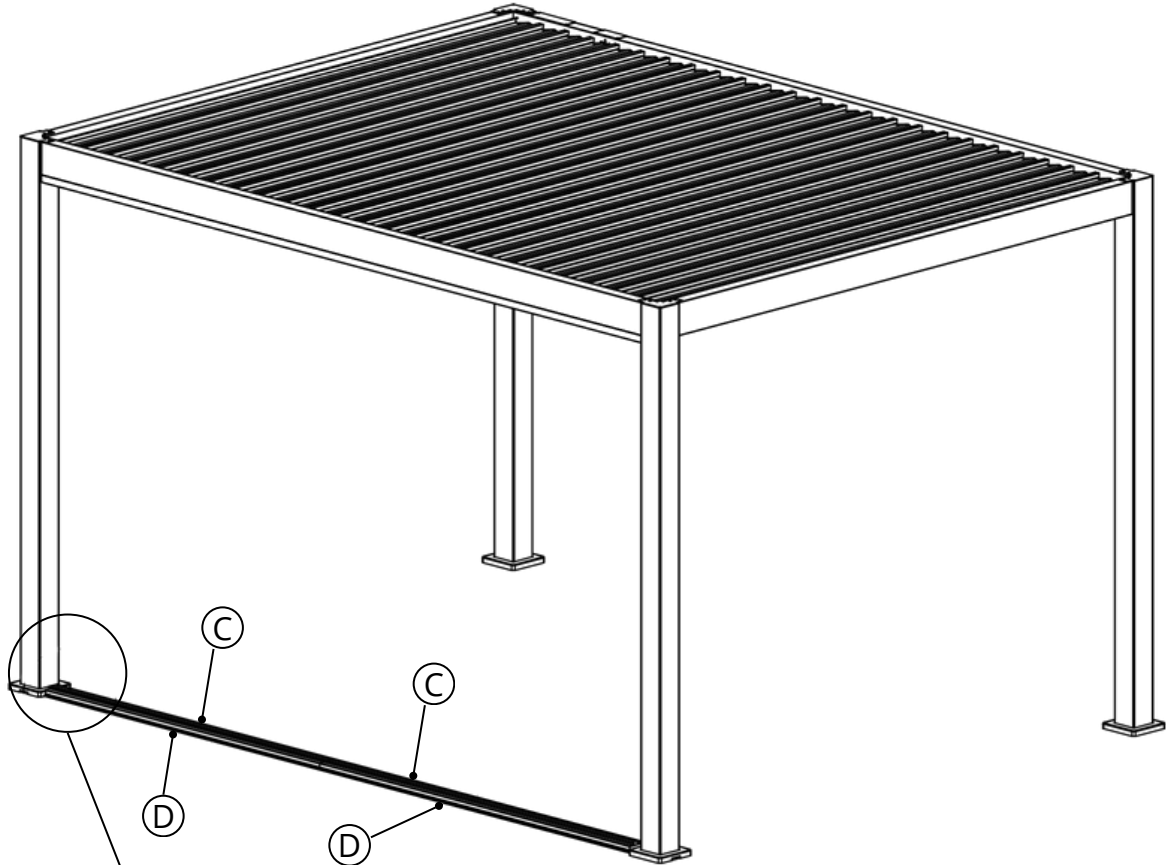


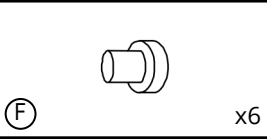
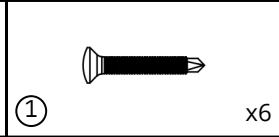
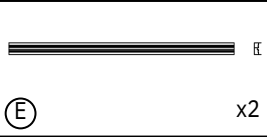
- Placez les profilés de support inférieurs (**D**) au sol, parfaitement à l'aplomb des rails supérieurs.
- Utilisez les vis d'ancrage (**2**) (6 par profilé) pour fixer solidement les supports au sol.
- Vérifiez l'alignement vertical entre le rail supérieur (**B**) et le support inférieur (**D**).



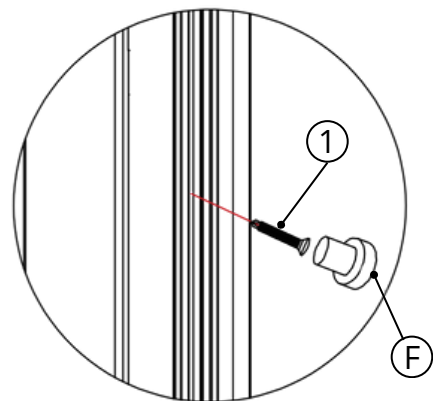
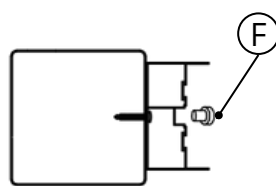
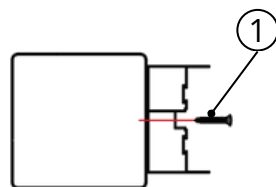
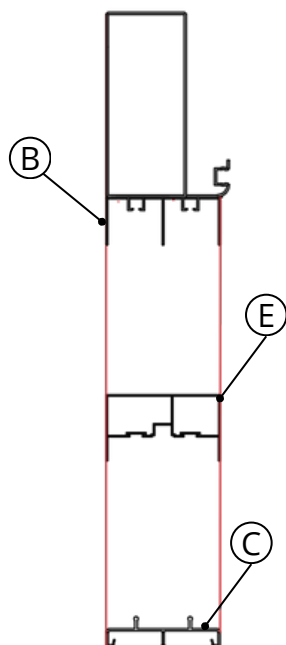
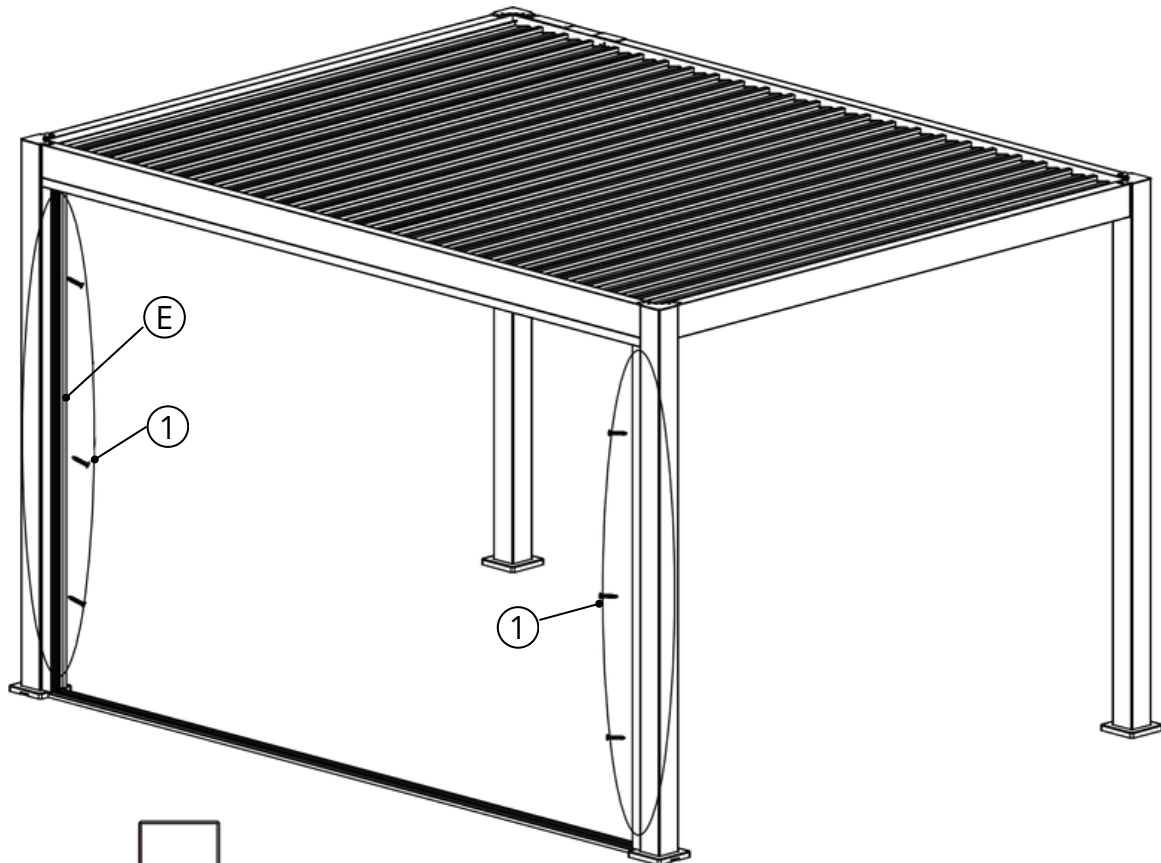


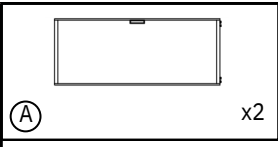
- Emboîtez les rails de guidage inférieurs (C) sur les profilés de support (D) préalablement fixés.
- Assurez-vous que le rail est correctement clipsé et aligné sur toute la longueur.



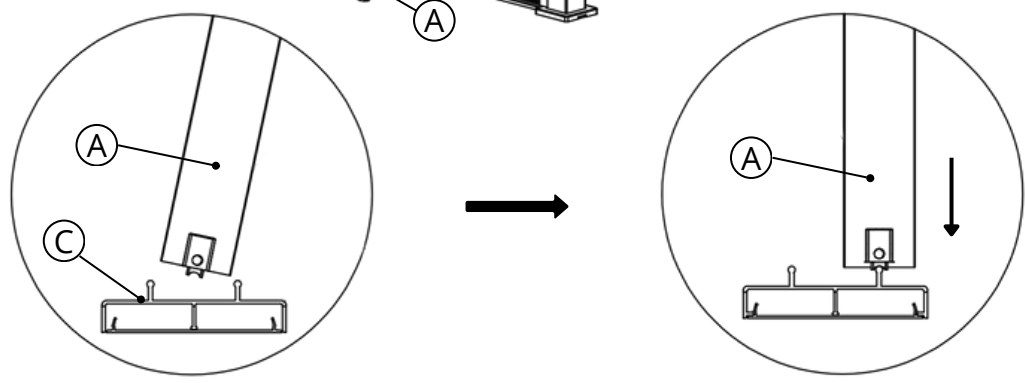
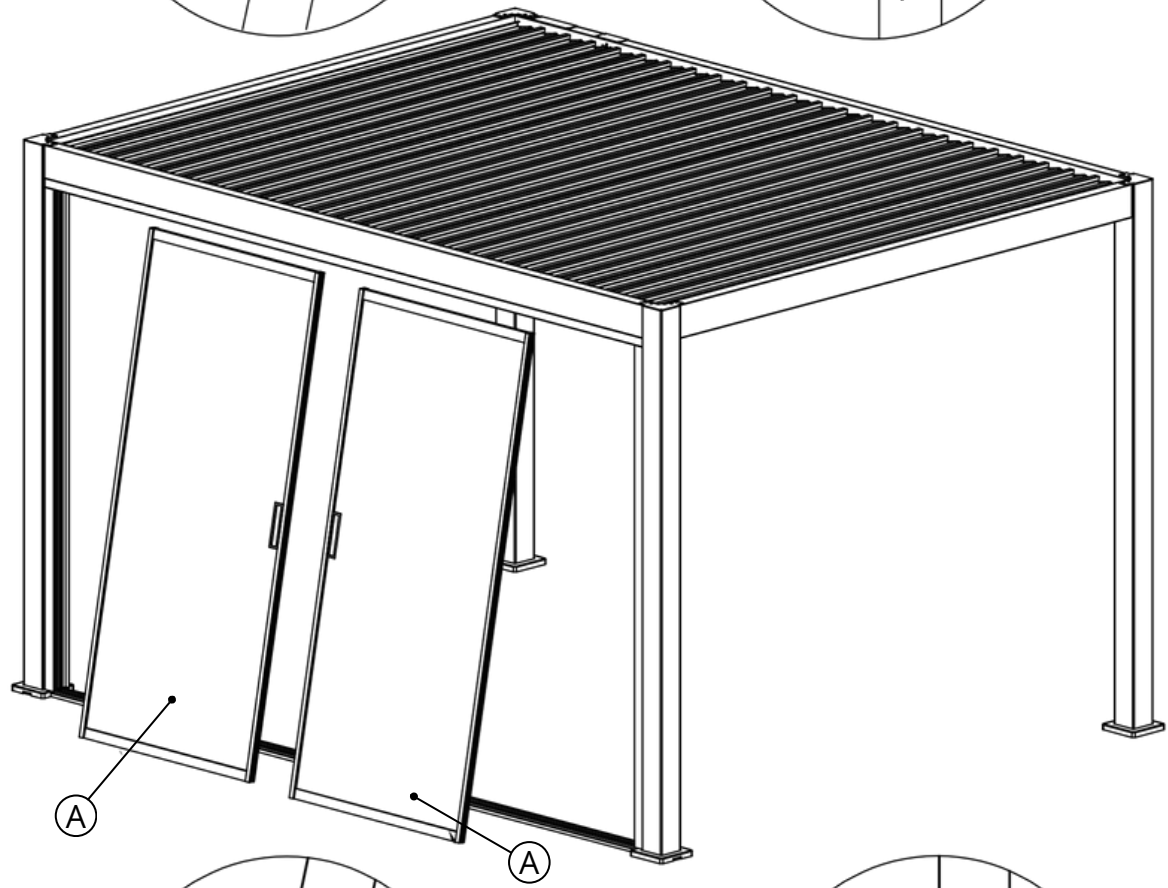
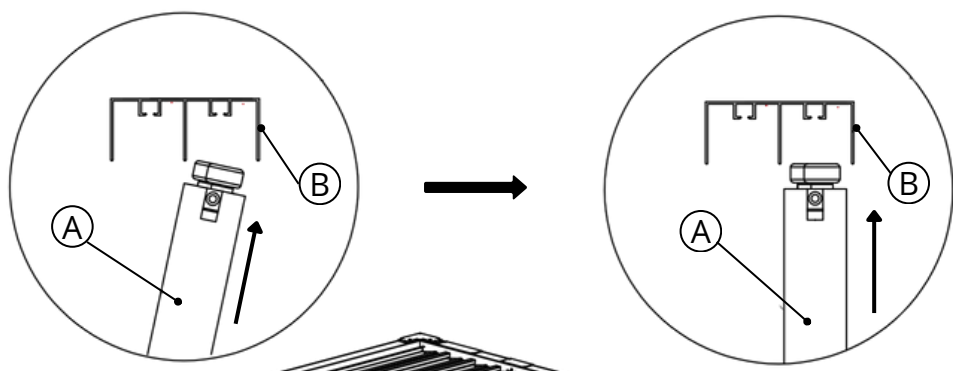


- Positionnez le profilé latéral **(E)** verticalement contre le poteau de la structure.
- Assurez-vous de l'alignement parfait du profilé (E) avec les rails (B) et (C)
- Fixez-le à l'aide de 3 vis autoforeuses **(1)** par profilé.
- Une fois fixé, insérez les capuchons de finition **(F)** sur les têtes de vis pour protéger l'installation et soigner l'esthétique.
- Répétez l'opération pour le second profilé.

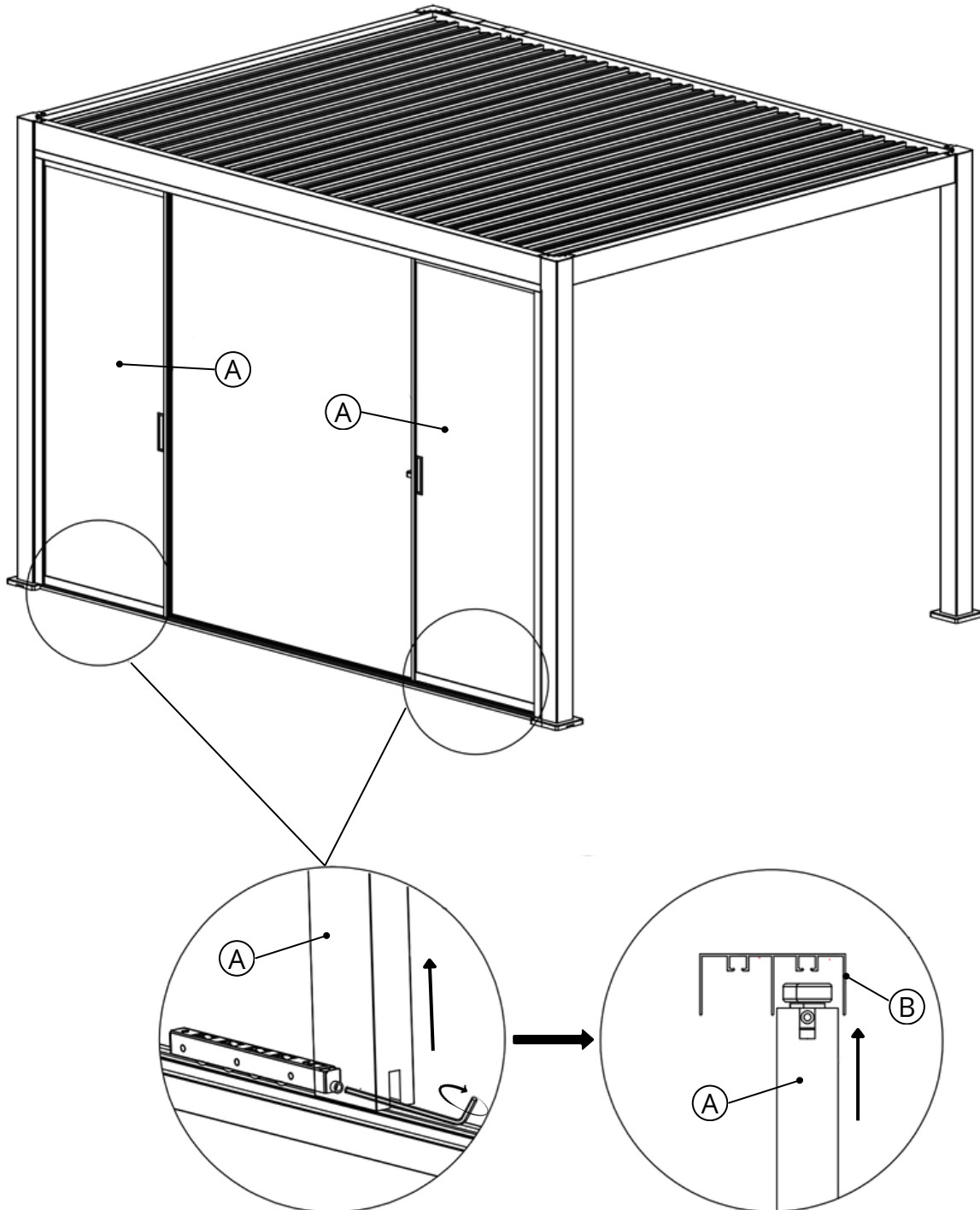


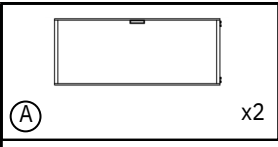


- Prenez un panneau coulissant (A).
- Insérez d'abord le haut du panneau dans le **rail intérieur** du rail de guidage supérieur (B).
- Abaissez le panneau afin de le loger sur le **rail intérieur** du rail de guidage inférieur (C).
- Répétez l'opération pour le deuxième panneau sur le même plan.

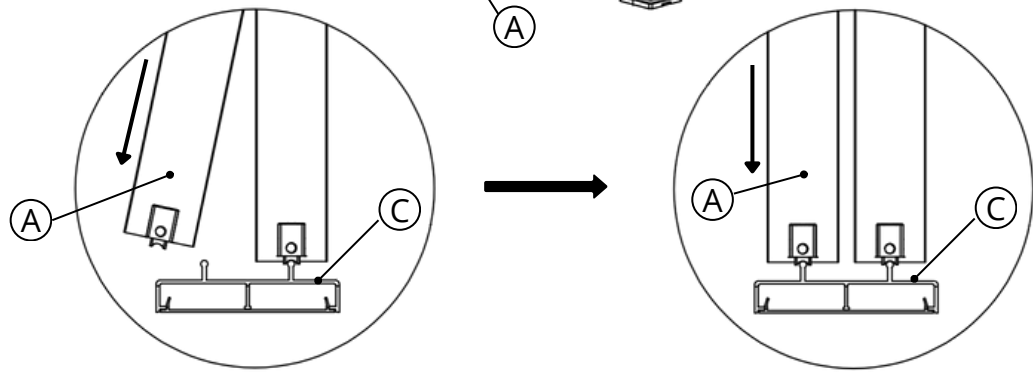
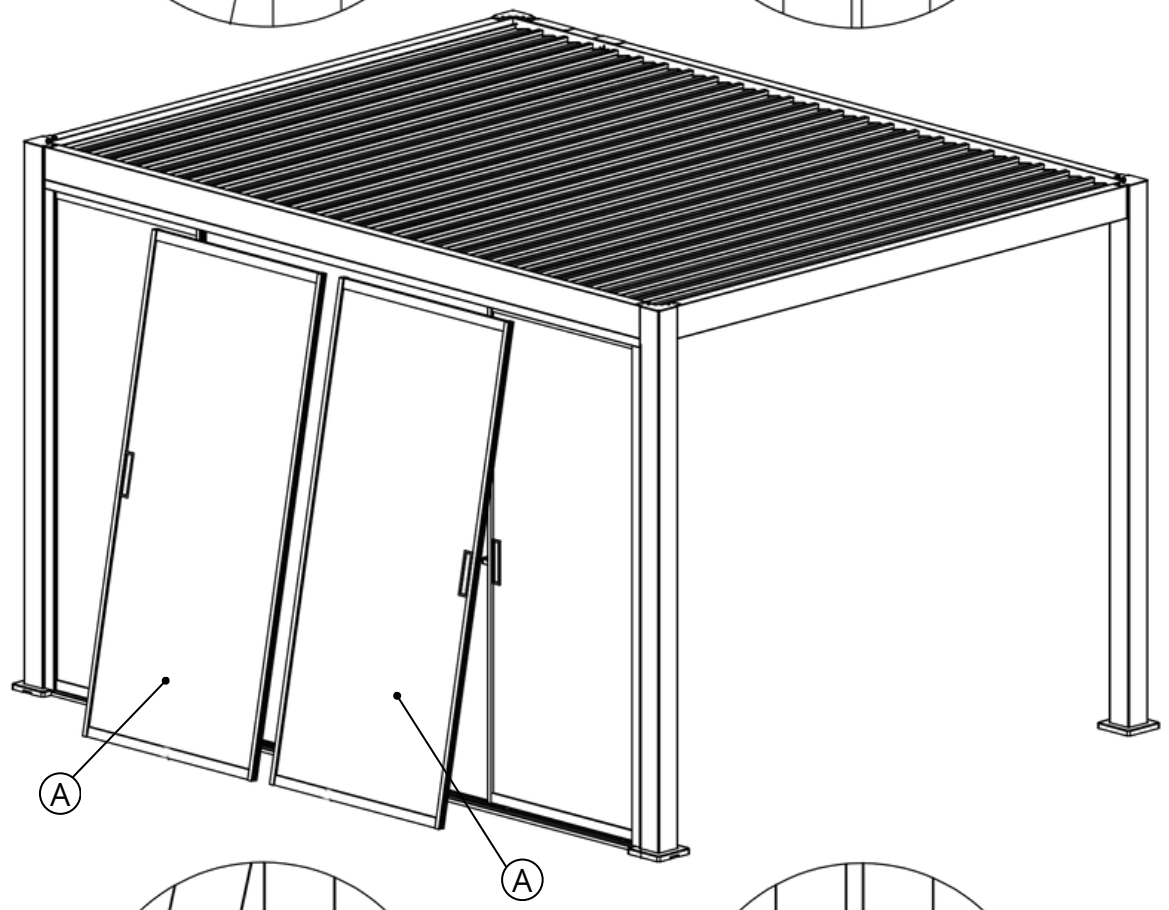
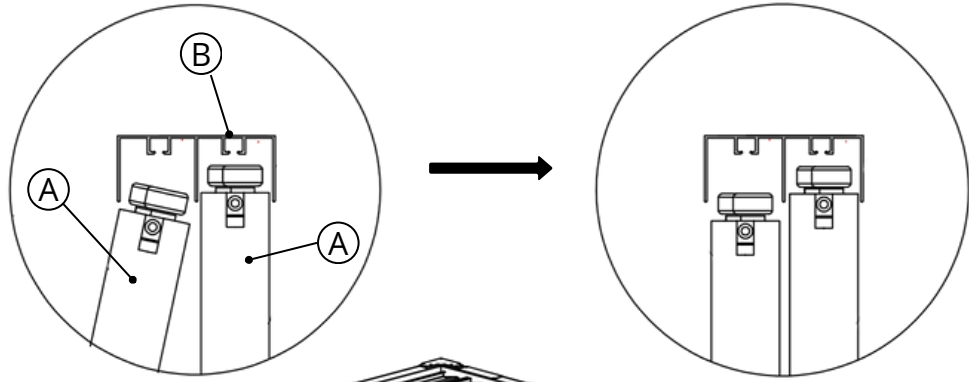


- Utilisez la clé Allen (fournie) pour ajuster la hauteur des roulettes en bas du panneau (A).
- Ce réglage permet de relever le panneau afin qu'il s'enclenche parfaitement dans le rail de guidage supérieur (B).
- Vérification : Le panneau ne doit plus pouvoir sortir de son axe et doit coulisser sans frottement. La roulette supérieure doit être entièrement logée dans le rail supérieur et donc invisible.

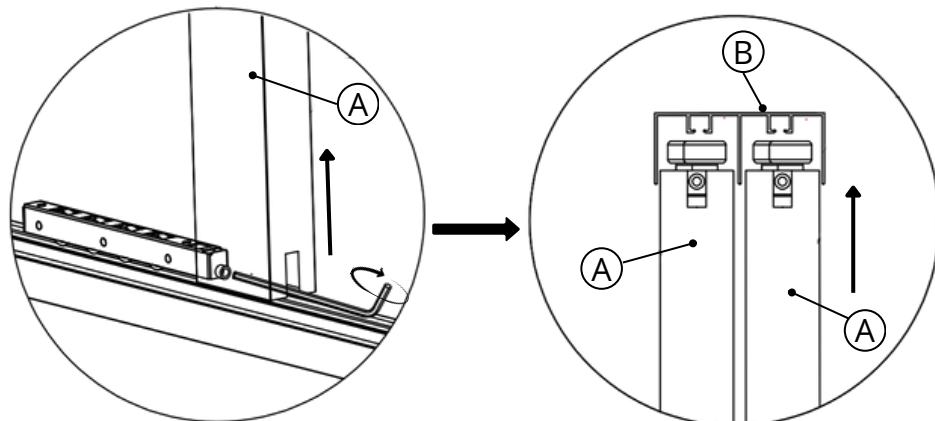
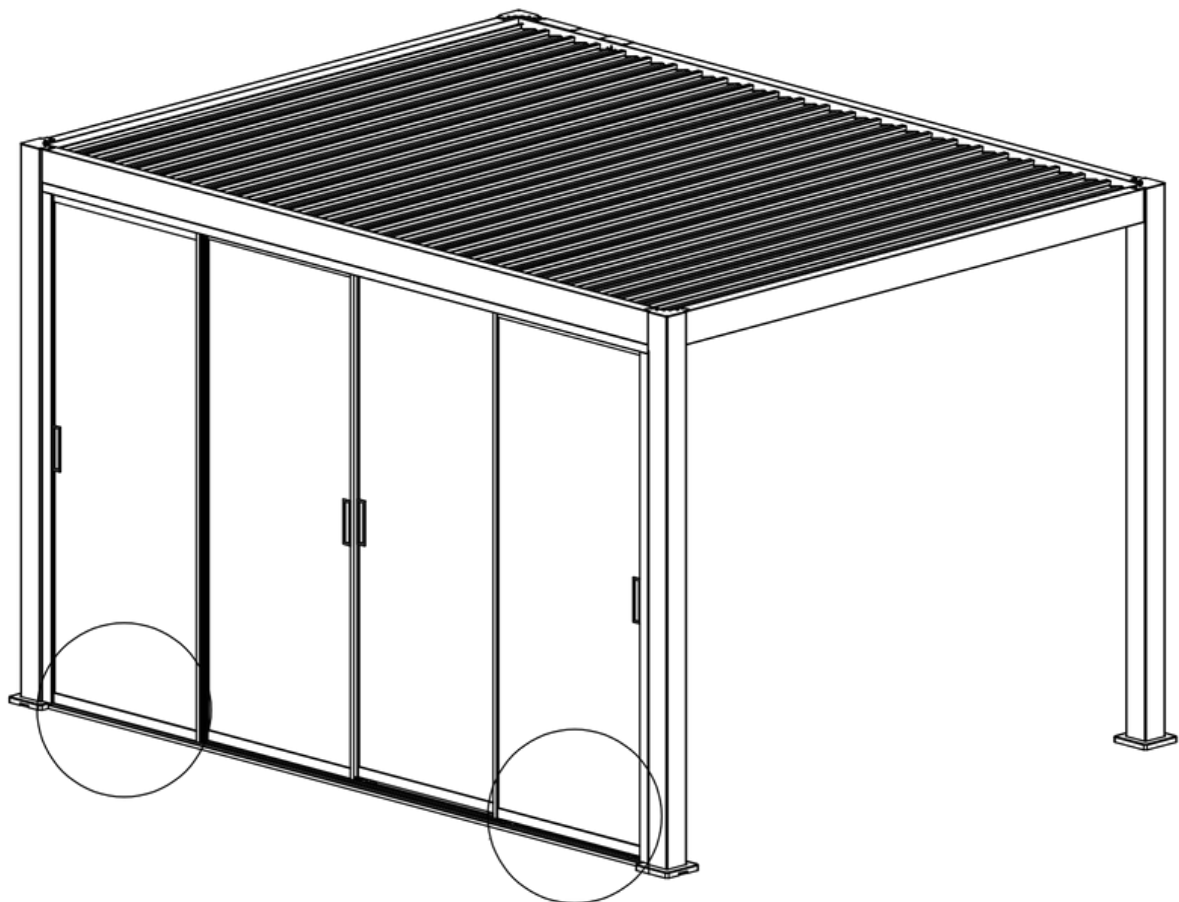




- Prenez un panneau coulissant (A).
- Insérez d'abord le haut du panneau dans le **rail extérieur** du rail de guidage supérieur (B).
- Abaissez le panneau afin de le loger sur le **rail extérieur** du rail de guidage inférieur (C).
- Répétez l'opération pour le deuxième panneau sur le même plan.



- Utilisez la clé Allen (fournie) pour ajuster la hauteur des roulettes en bas du panneau (A).
- Ce réglage permet de relever le panneau afin qu'il s'enclenche parfaitement dans le rail de guidage supérieur (B).
- Assurez-vous de régler la même hauteur que les panneaux précédents.
- Vérification : Le panneau ne doit plus pouvoir sortir de son axe et doit coulisser sans frottement. La roulette supérieure doit être entièrement logée dans le rail supérieur et donc invisible.



4. Dépannage & questions fréquentes

- **Dois-je faire une démarche avant l'installation de mes produits ?**

L'installation d'une pergola bioclimatique, d'un carport ou d'un abri de jardin nécessite quelques démarches administratives en fonction de ses dimensions et de son implantation.

Nos abris de jardin ont une emprise de sol de 5m² à 20m² et sont soumis à la déclaration préalable de travaux. Pour nos modèles inférieurs à 5m² vous n'avez pas besoin d'autorisation d'urbanisme mais vous devez cependant respecter les règles du PLU ou du document d'urbanisme qui en tient lieu.

Les pergolas bioclimatiques et carports dont la surface est supérieure à 5m² et inférieure ou égale à 20m² sont soumis à la déclaration préalable de travaux.

Pour les pergolas bioclimatiques et les carports dont la surface est supérieure à 20m² vous devez déposer un permis de construire.

Cas particuliers :

- Site classé ou zone protégée : avant toute installation, il faut obtenir l'accord des Architectes des Bâtiments de France (ABF).
- Règlement de copropriété: si vous êtes en copropriété, une autorisation de l'assemblée générale peut être requise.
- Plan Local d'Urbanisme (PLU): certaines communes ont des restrictions spécifiques (hauteur, couleur, matériaux), il est conseillé de consulter la mairie avant d'effectuer l'achat d'un produit.

La taxe d'aménagement :

Les abris de jardin de plus de 5m² sont soumis à la taxe d'aménagement, sauf exonération décidée par la commune. Le montant est calculé sur une base forfaitaire au m² et est variable selon la localisation.

- **Puis-je commander les accessoires pour ma pergola bioclimatique dans un second temps ?**

Oui, nos pergolas bioclimatiques sont modulables. Différents accessoires peuvent être ajoutés dans un second temps. Soyez vigilants et vérifiez bien la compatibilité des accessoires avec votre modèle de pergola avant de passer commande.

- **Comment se passe la livraison de mes produits ?**

Nos abris de jardin, pergolas bioclimatiques, parois vitrées, moustiquaires et brises soleil sont livrés par un transporteur. Ce dernier vous contacte afin de définir un rendez-vous de livraison, effectué en semi-remorque équipé d'un chariot embarqué.

Nos rideaux sont acheminés par un transporteur traditionnel.

Pour un montage en toute sérénité, retrouvez toutes nos notices de montage en format vidéo sur notre page YouTube et sur notre site web en cliquant sur le lien suivant ou en scannant le QR Code

<https://www.youtube.com/@greenoutside8067>



<https://green-outside.com/>



5. Garantie et contact

Votre produit est couvert par une garantie légale contre tout vice de fabrication. Vous retrouverez le détails de la garantie légale Green Outside en cliquant sur le lien suivant
<https://green-outside.com/procedure-sav/>

ou en scannant le QR CODE



Pour toute demande de prise en charge au titre de la garantie ou en cas de problème avec votre produit, merci de contacter le service client Green Outside grâce aux coordonnées suivantes :

sav@green-outside.com

04 74 55 36 54 - Choix 2

Dans le cadre de sa politique d'amélioration continue, Green Outside se réserve le droit de modifier ses produits sans préavis.

Pour plus d'information sur les produits Green Outside:
info@green-outside.com et www.green-outside.com