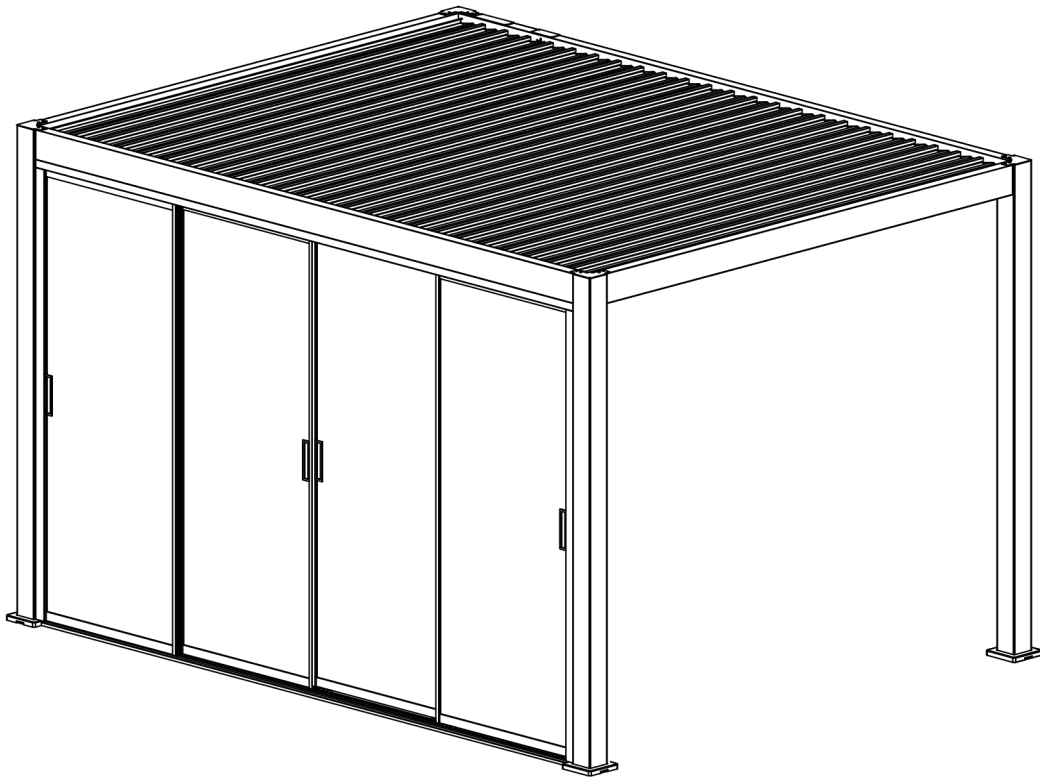


# MONTAGE- INSTRUCTIES

## GLAZEN WANDEN VAN 3, 4, 5 EN 6 METER HOOG.

PARVIT3M PARVIT4M PARVIT5M PARVIT6M



Voordat u begint met het monteren van uw product, dient u ervoor te zorgen dat u de noodzakelijke persoonlijke beschermingsmiddelen draagt en de montage-instructies te raadplegen.



[sav@green-outside.com](mailto:sav@green-outside.com)



LE TRI  
+ FACILE

NOTICE PAPIER  
& CARTON



22  
PAP

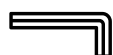
## INHOUDSOPGAVE

1. VEILIGHEIDSINSTRUCTIES EN AANWIJZINGEN	.....	S. 3
1.1 Benodigde gereedschappen	.....	S. 3 S.
1.2 Veiligheidsinstructies	.....	3 S. 3
1.3 Uitpakken en controleren van de inhoud	.....	S. 3
1.4 Onderhoudstips	.....	
2. ONDERDELENLIJST	.....	S. 4
3. INSTALLATIE VAN DE GLAZEN SCHEIDINGSWAND	.....	P5
4. PROBLEEMOPLOSSING EN VEELGESTELDE VRAGEN	.....	S. 14
5. GARANTIE EN CONTACT	.....	S. 15

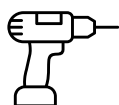
# 1. VEILIGHEIDSINFORMATIE EN -INSTRUCTIES



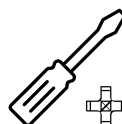
## 1.1 Benodigde gereedschappen



1 inbussleutel  
(meegeleverd)



1  
schroevendraaie  
r



1 kruiskopschroevendraaier  
PH1 (meegeleverd in de  
verpakking)



1 trap

## 1.2 Veiligheidsinstructies

Om een veilige installatie van uw product te garanderen, moeten bepaalde regels in acht worden genomen:

- Het dragen van persoonlijke beschermingsmiddelen (handschoenen, veiligheidsschoenen, veiligheidsbril, enz.) wordt ten eerste aanbevolen.
- Houd kinderen uit de buurt van de bouwplaats.
- Kies een geschikte locatie voor de montage van uw product (een vlakke, stevige ondergrond die een veilige verankering mogelijk maakt en niet blootgesteld is aan harde wind).
- Zorg ervoor dat de bevestigingspunten niet samenvallen met kabeldoorvoeren, leidingen of andere buizen.
- Bij het bouwen van een pergola moet de grond een helling van 1% hebben, zodat regenwater kan wegstromen.
- De installatie mag niet worden uitgevoerd onder ongunstige weersomstandigheden (regen, wind, sneeuw, enz.).
- Bij slecht weer (wind, regen, sneeuw) is het aan te raden de rotorbladen halfopen te houden om de luchtcirculatie te bevorderen en sneeuwophoping te voorkomen.
- Om de veiligheid van het systeem en de levensduur van de componenten te garanderen, moeten elektrische onderdelen (transformator, afstandsbediening, enz.) worden opgeslagen in een droge, goed geventileerde en vorstvrije omgeving. Blootstelling aan vocht of extreme temperaturen maakt de garantie ongeldig. Houd er rekening mee dat een weerbestendig stopcontact verplicht is voor elke buitenaansluiting.

## 1.3 Het product uitpakken

Wees voorzichtig bij het openen van de dozen en gebruik geen stanleymes of ander scherp voorwerp dat het product kan beschadigen.

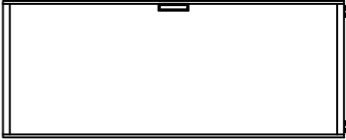

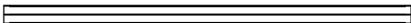


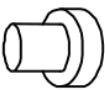

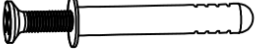


De dozen zijn voorzien van labels met de onderdelen die ze bevatten. Controleer voordat u begint met het monteren van uw product of u alle onderdelen uit de onderdelenlijst hebt en of deze correct zijn.

## 1.4 Onderhoudstips

- Wij raden u aan uw product regelmatig schoon te maken door bladeren, takjes of andere voorwerpen te verwijderen die de goede werking ervan kunnen belemmeren.
- Je product kan met zeepsop worden schoongemaakt.
- Gebruik nooit hogedrukreinigers, bijtende producten of oplosmiddelen.

Als er een onderdeel ontbreekt, beschadigd is of als u twijfels heeft, neem dan contact op met de klantenservice van Green Outside:  
sav@green-outside.com

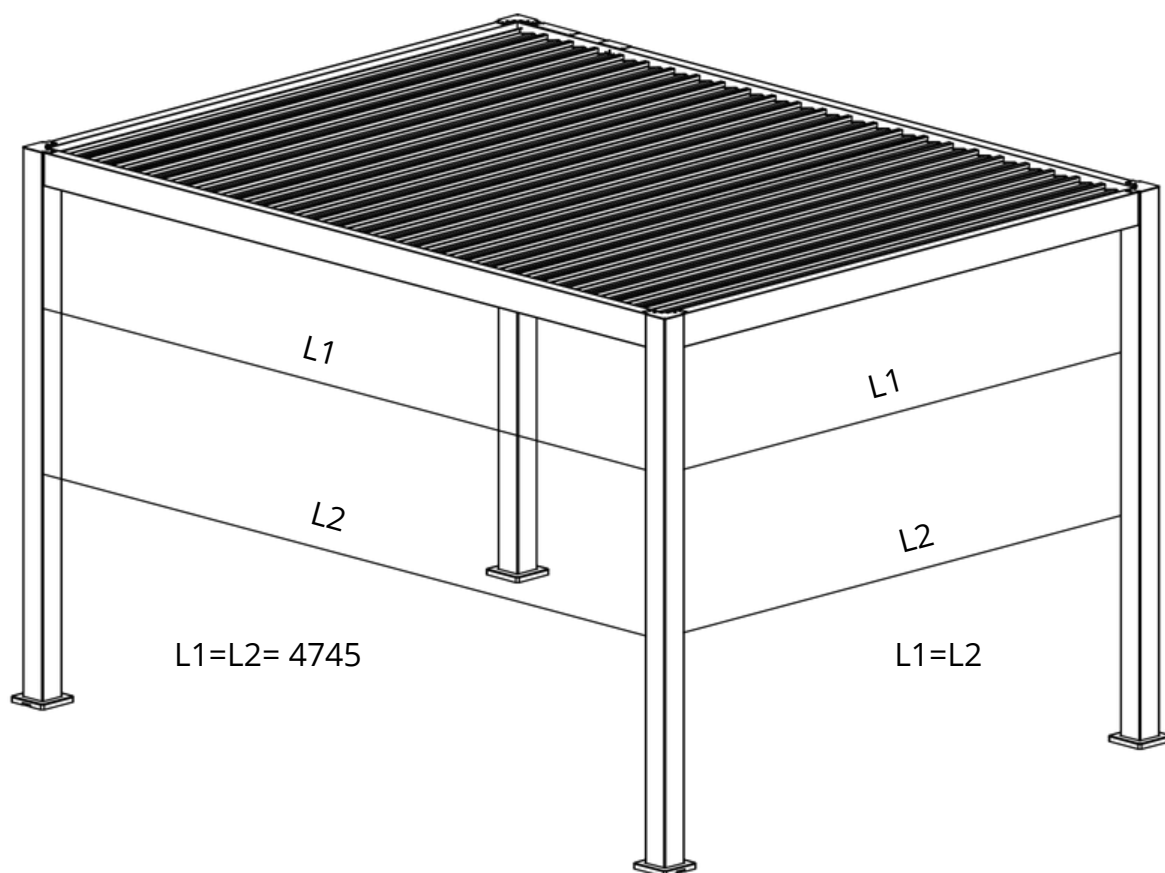
## 2. Onderdelenlijst

Referentie	Onderdelen	Menigte	Afbeelding
A	schuifpaneel	4	
B	Bovenste geleiderail	2	 E
C	Onderste geleiderail	2	 E
D	Lager ondersteuningsprofiel	2	 I
EN	Zijaanzicht	2	 E
F	Eindkap	6	
1	Vis autoforeuse	20	
2	Grondankerschroef	12	
-	Inbusschlüssel	1	
-	Inbusschlüssel + Kreuzschlitzkopf PH1	1	

### 3. Installatie van de glazen scheidingswand

**BELANGRIJK :**

Zorg ervoor dat uw pergola haaks staat voordat u de glazen wand installeert.



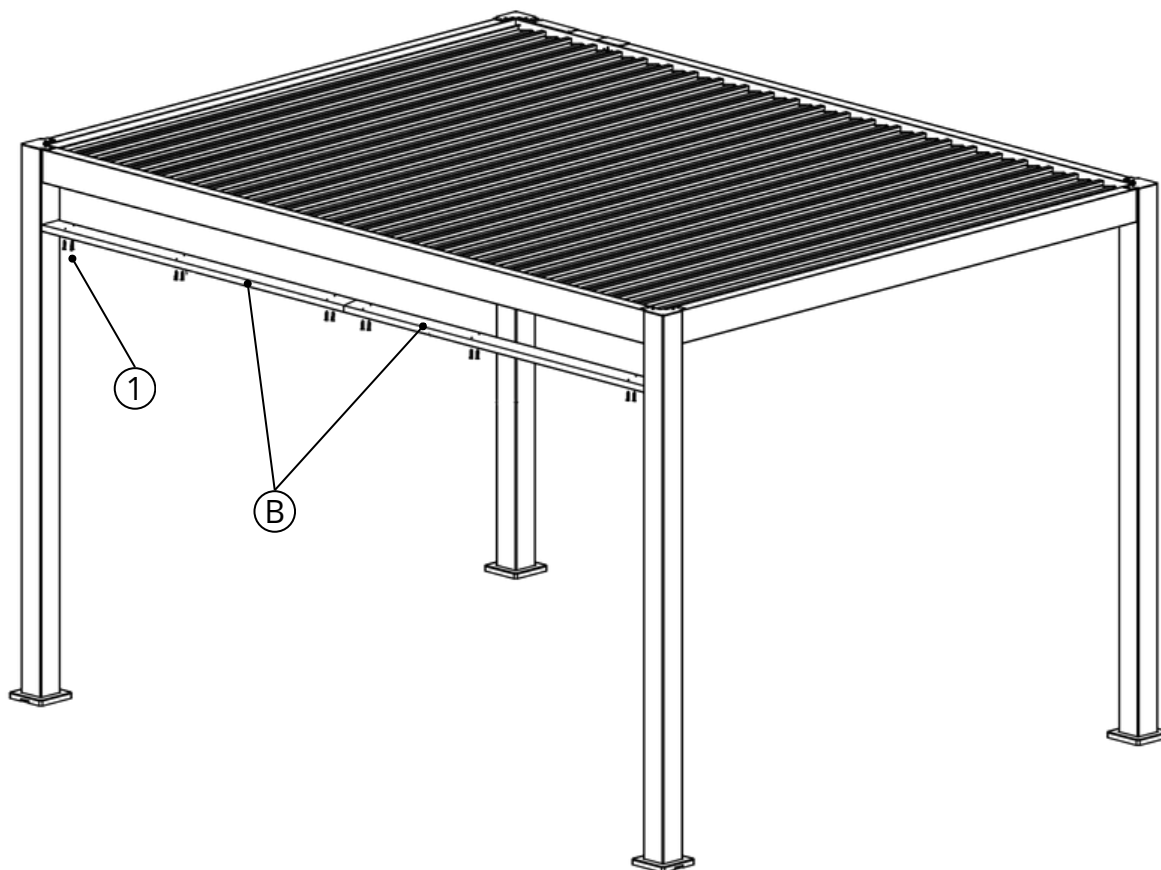
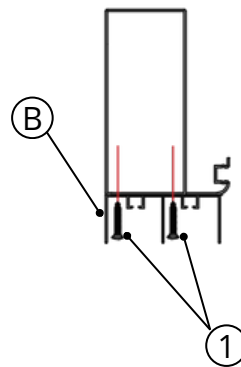


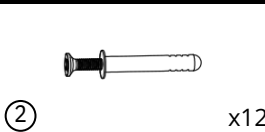
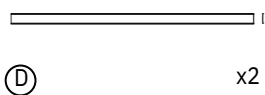
(B) x2



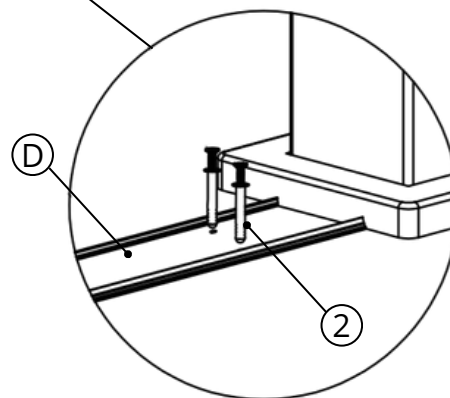
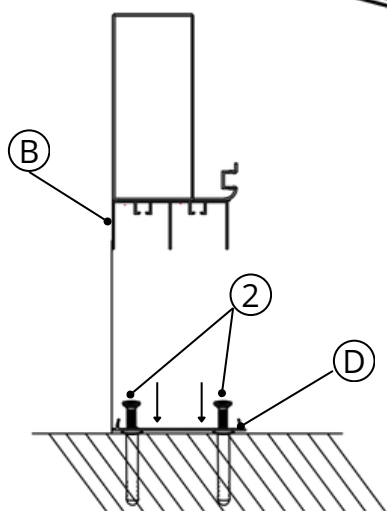
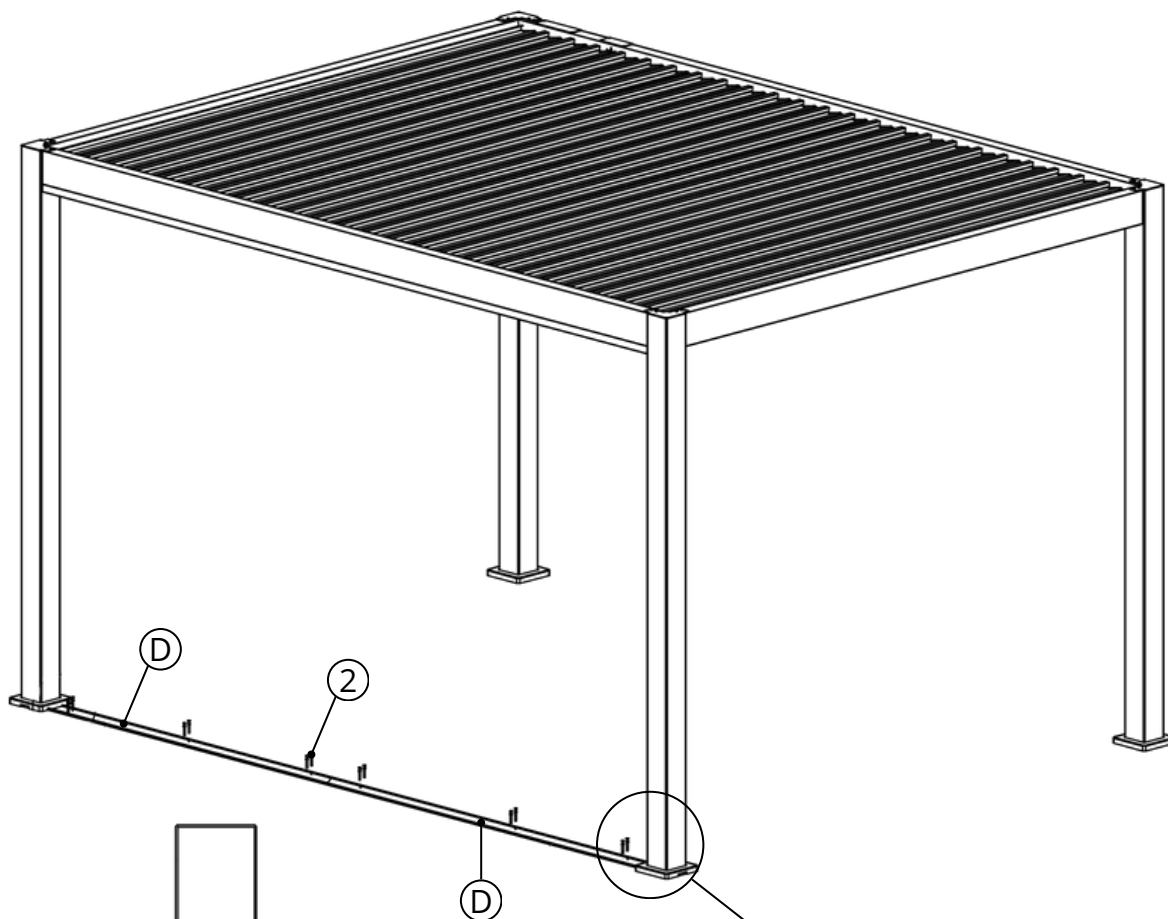
(1) x12

- Plaats de bovenste geleiderail (B) op de horizontale steun van de constructie.
- Bevestig de rail met behulp van 6 zelfborende schroeven (1).
- Herhaal dit proces voor de tweede rail.



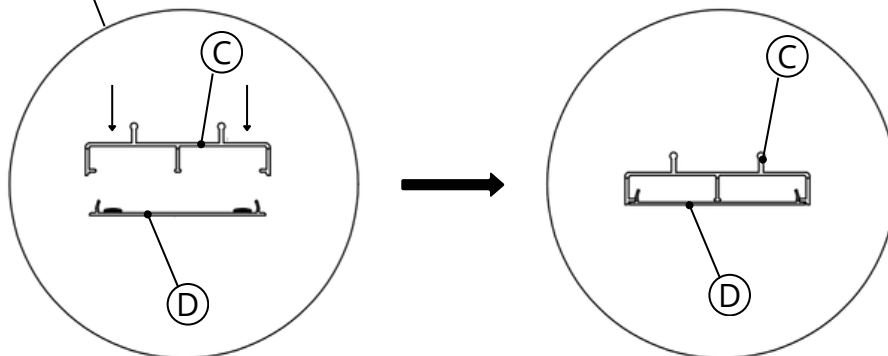
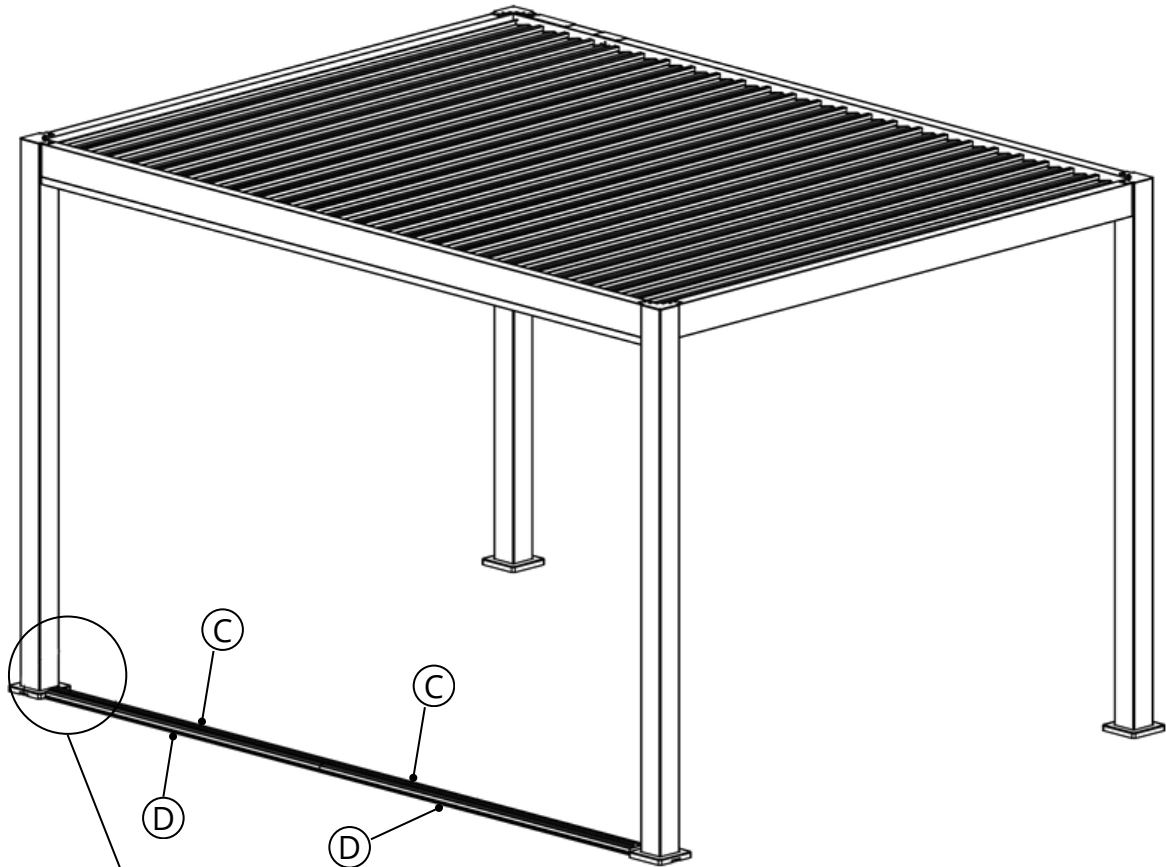


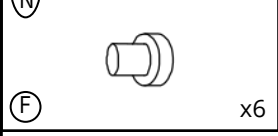
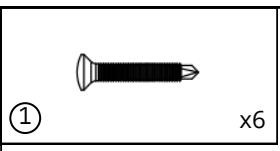
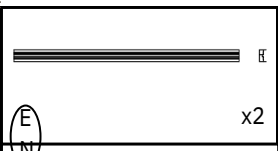
- Plaats de onderste steunprofielen (D) op de vloer, precies in lijn met de bovenste rails.
- Gebruik de ankerschroeven (2) (6 per profiel) om de beugels stevig aan de vloer te bevestigen.
- Controleer de verticale uitlijning tussen de bovenste rail (B) en de onderste steun (D).



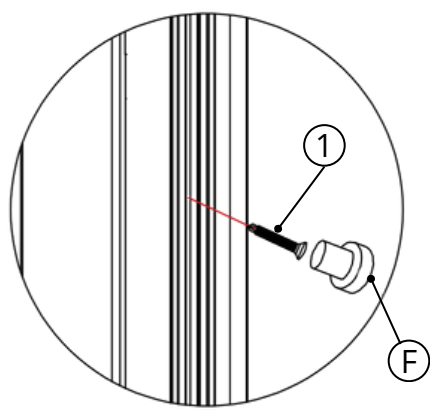
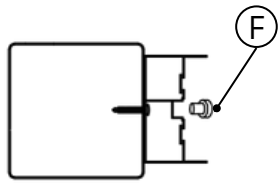
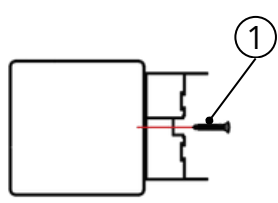
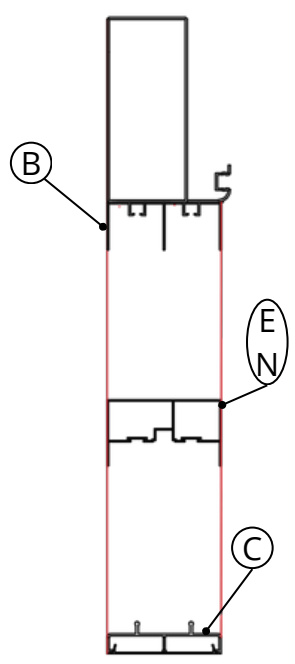
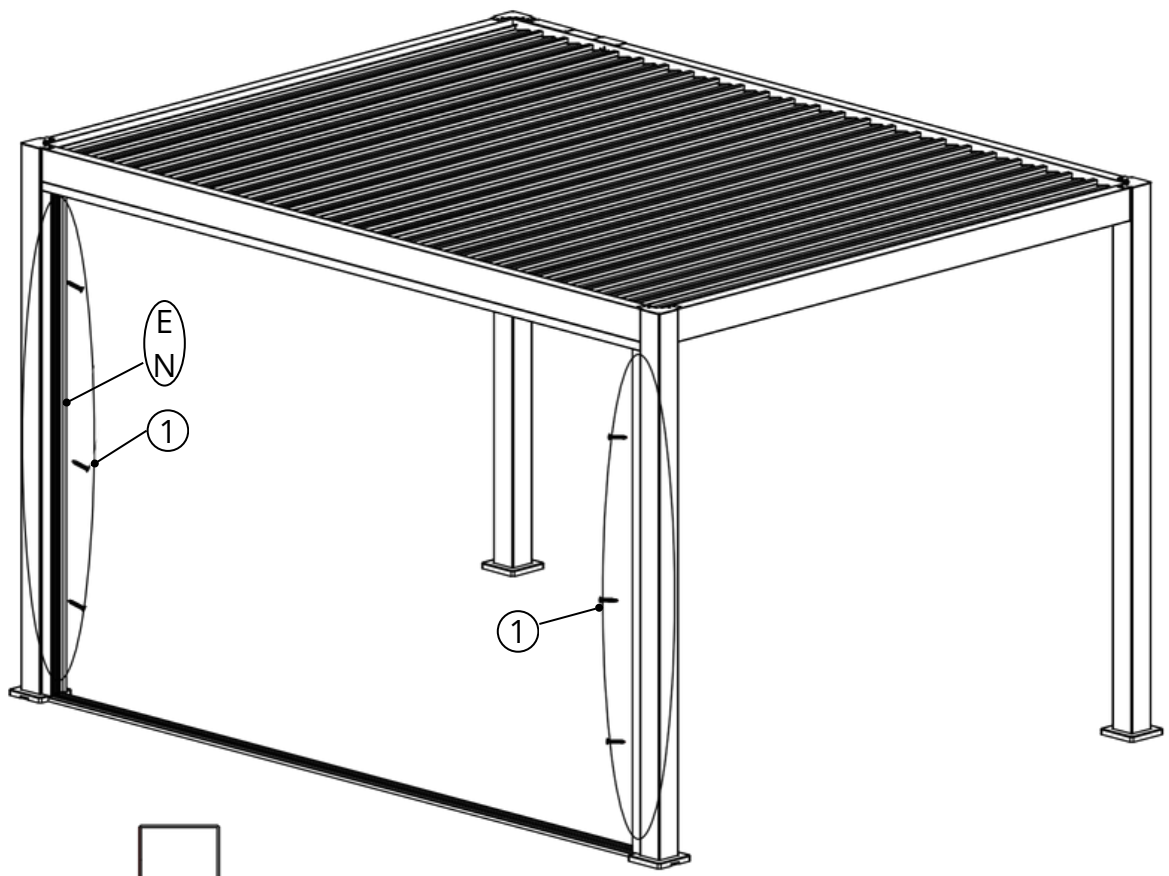


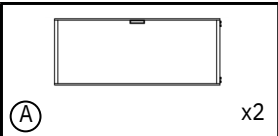
- De onderste geleiderails (C) worden op de eerder bevestigde steunprofielen (D) geplaatst.
- Zorg ervoor dat de rail goed bevestigd en over de gehele lengte uitgelijnd is.



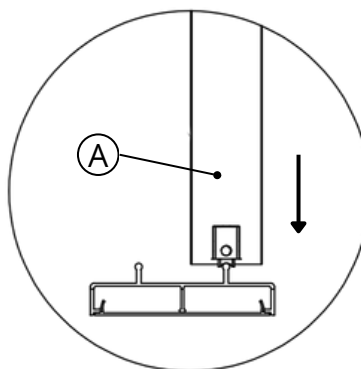
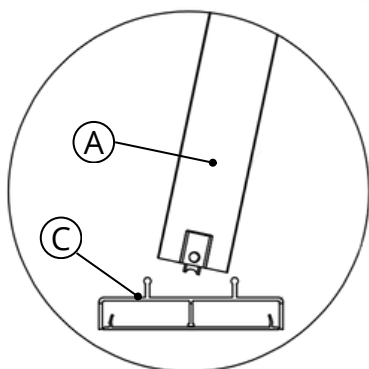
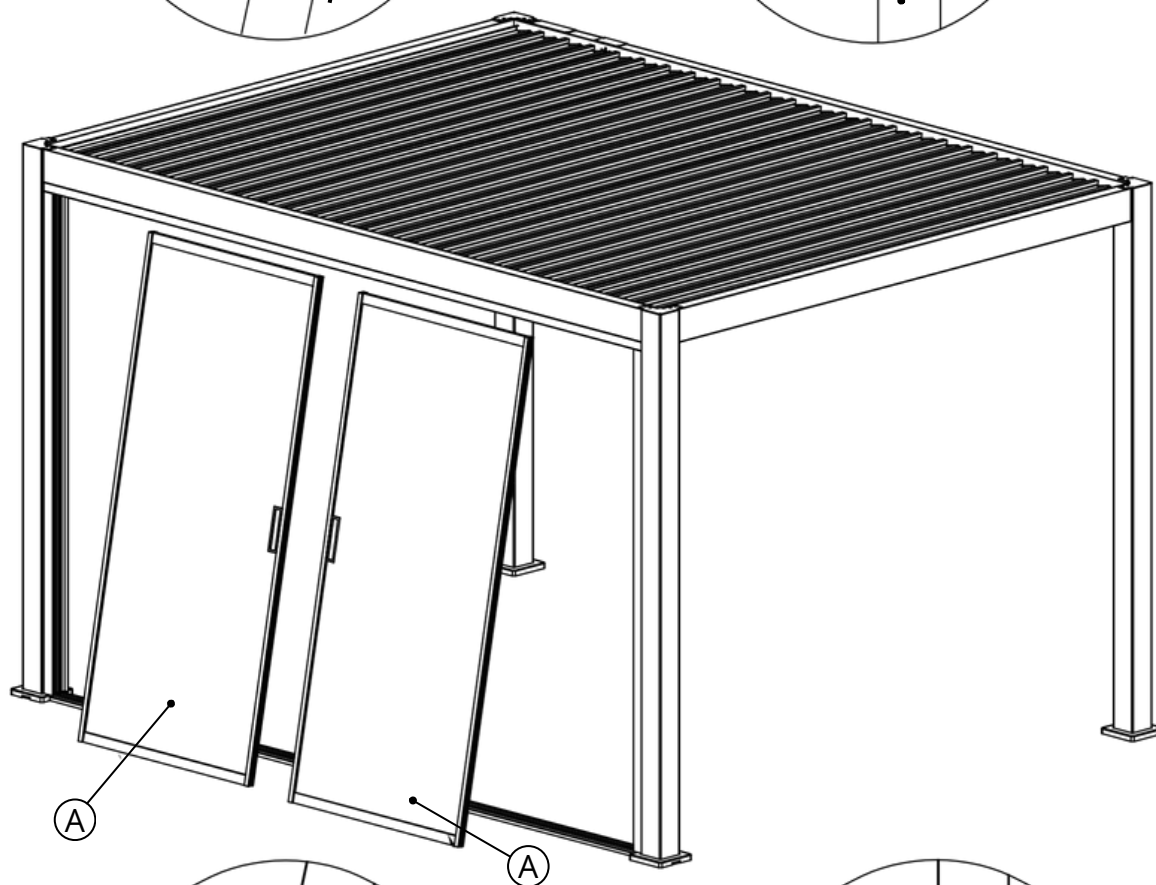
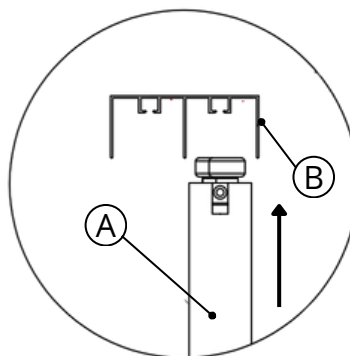
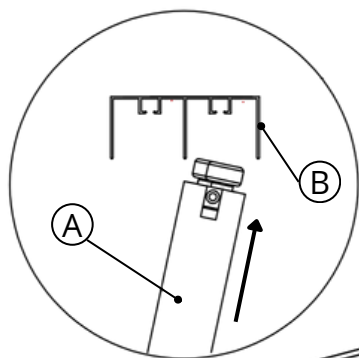


- Plaats het zijprofiel (E) verticaal op de paal van de constructie.
- Zorg ervoor dat het profiel (E) perfect is uitgelijnd met de rails (B) en (C).
- Bevestig het met 3 zelfborende schroeven (1) per profiel.
- Na het vastdraaien worden de afdekkapjes (F) op de schroefkoppen geplaatst om de installatie te beschermen en de esthetiek te verbeteren.
- Herhaal dit proces voor het tweede profiel.

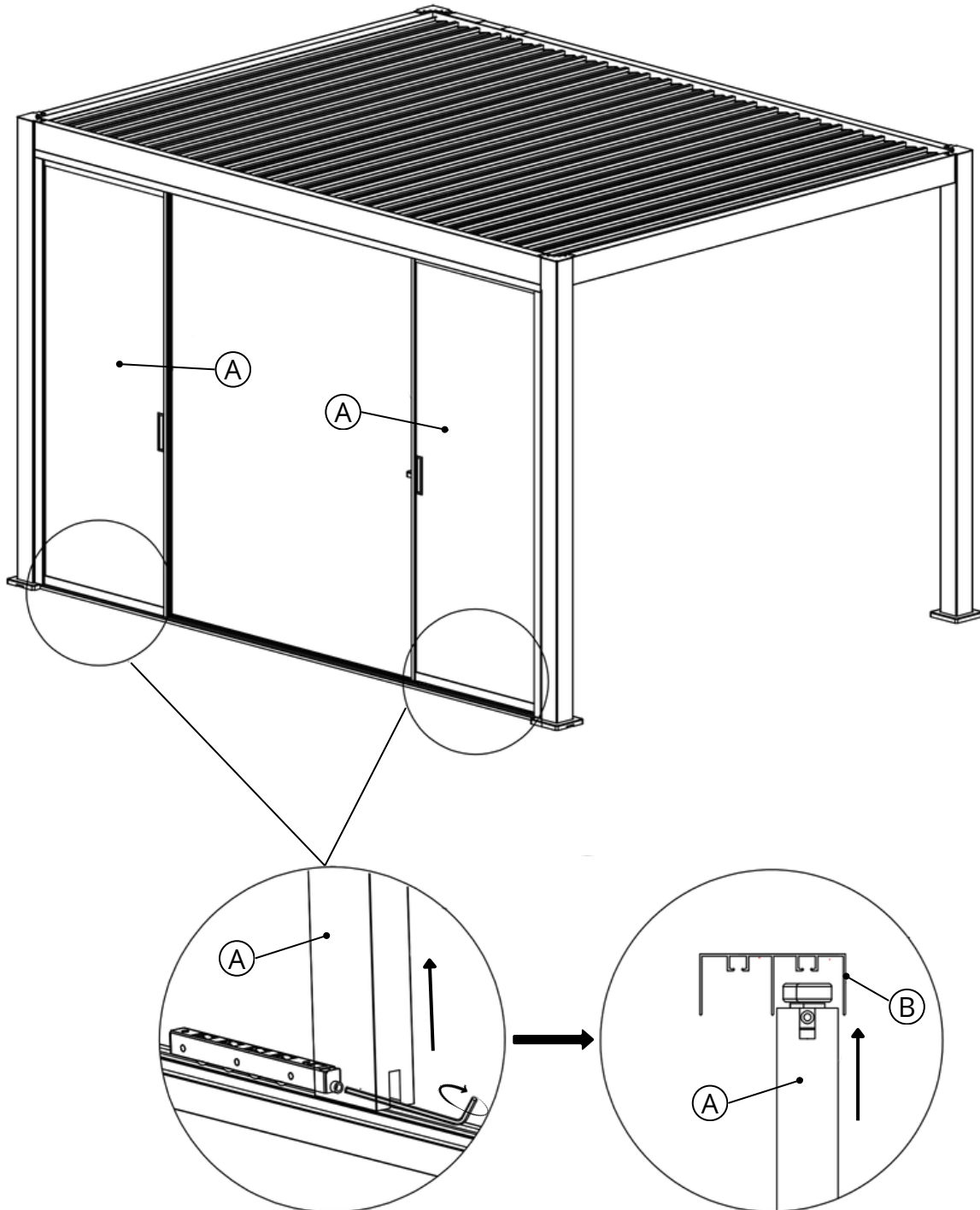


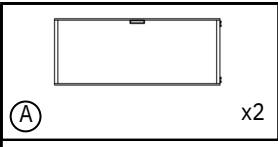


- Neem een schuifplaat (A).
- Eerst wordt de bovenkant van het paneel in de binnenste rail van de bovenste geleiderail (B) geschoven.
- Laat het paneel zakken zodat het op de binnenrail van de onderste geleiderail (C) past.
- Herhaal dit proces voor het tweede paneel op hetzelfde niveau.

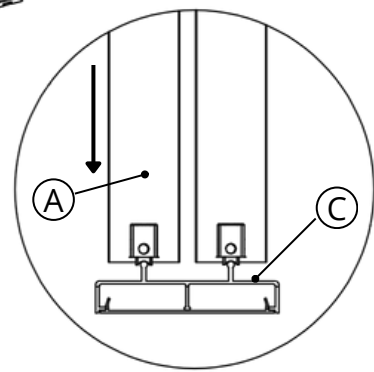
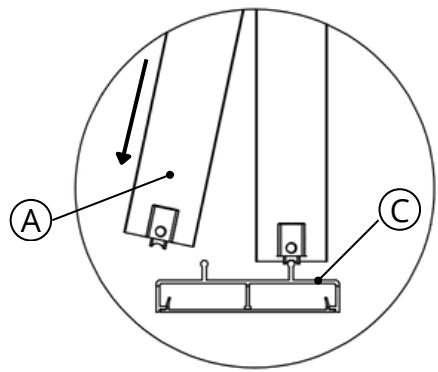
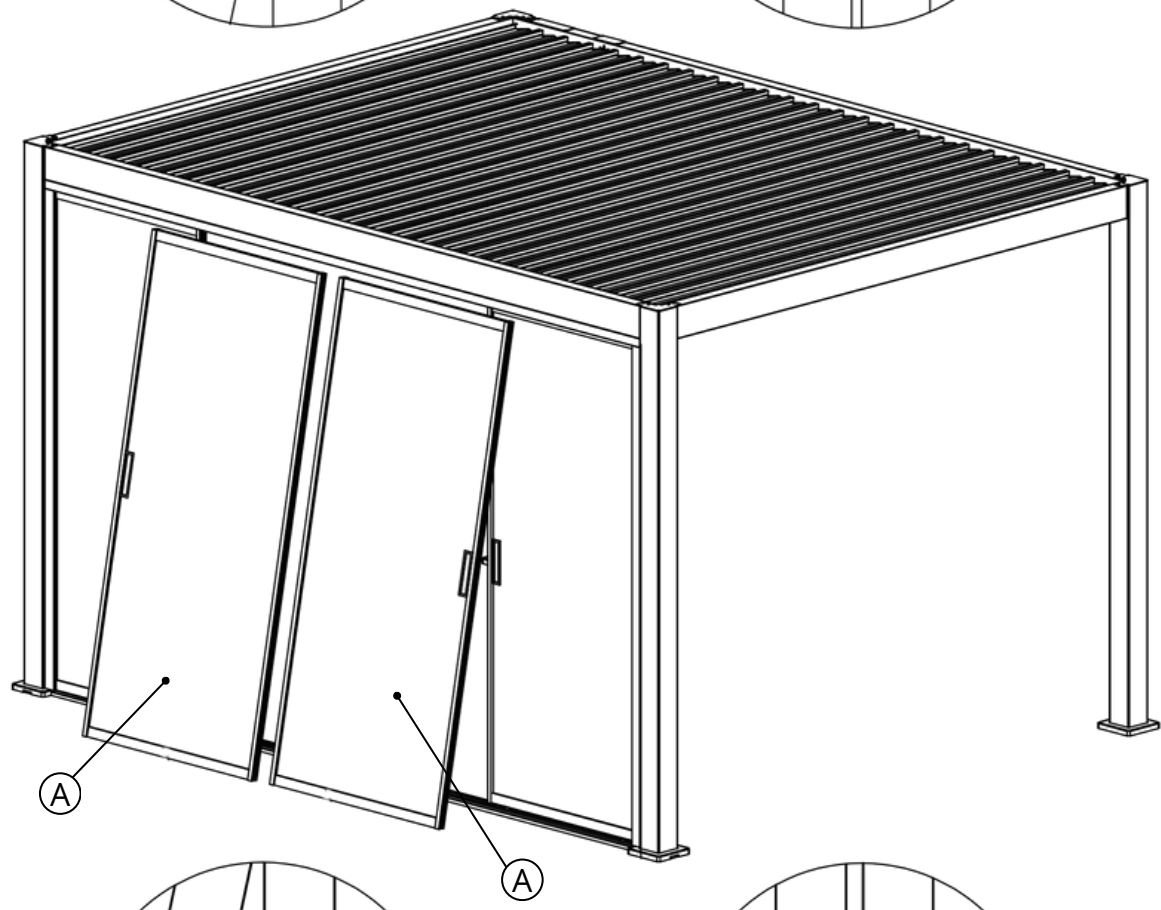
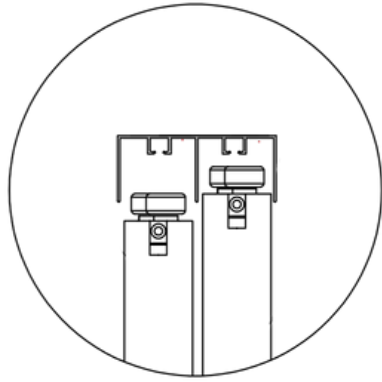
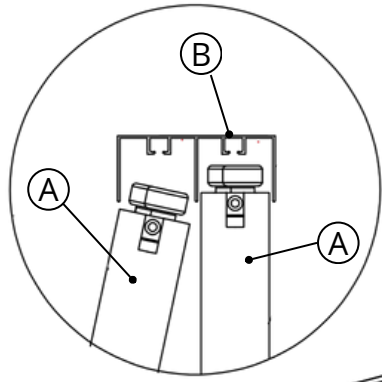


- Gebruik de meegeleverde inbusleutel om de hoogte van de rollen aan de onderkant van de plaat (A) aan te passen.
- Door deze aanpassing kan het paneel omhoog worden gebracht, zodat het perfect in de bovenste geleiderail (B) past.
- Test: Het paneel mag niet meer loskomen van zijn as en moet soepel glijden. De bovenste rol moet volledig in de bovenste rail zijn ingesloten en dus onzichtbaar zijn.

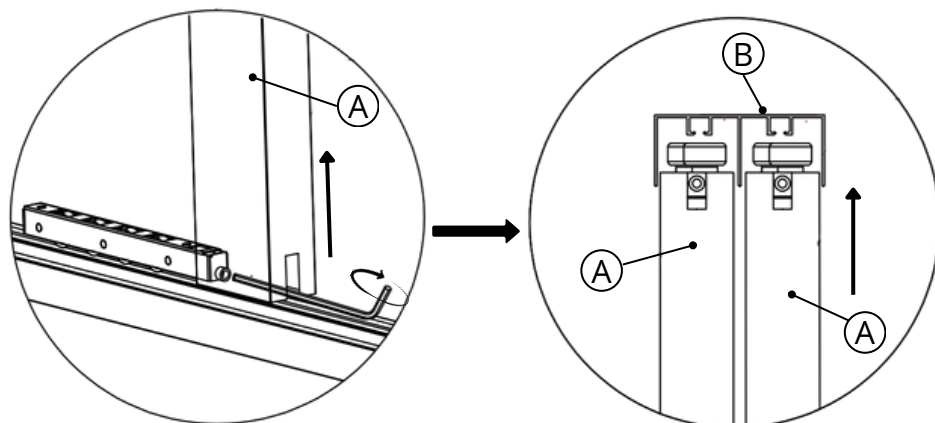
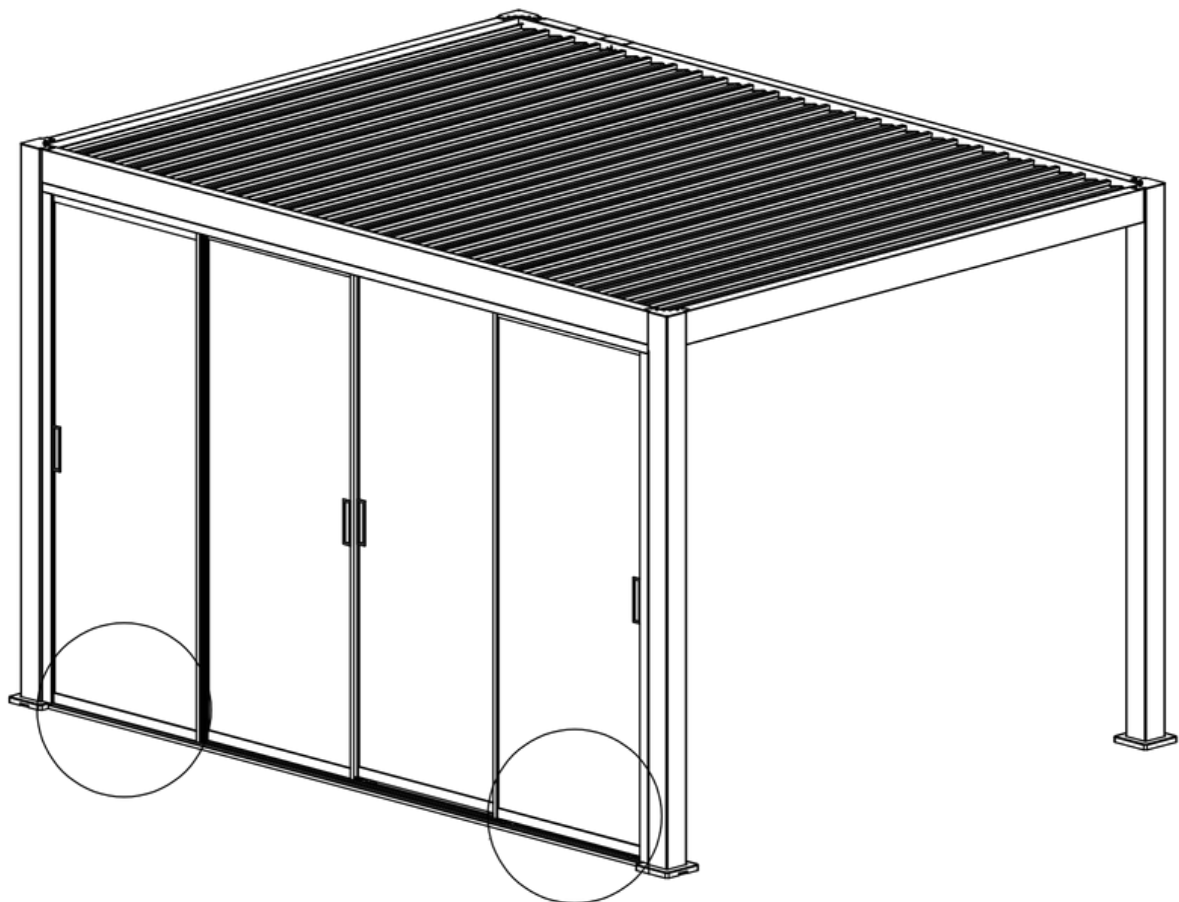




- Neem een schuifplaat (A).
- Eerst wordt de bovenkant van het paneel in de buitenste rail van de bovenste geleiderail (B) geschoven.
- Laat het paneel zakken zodat het op de buitenste rail van de onderste geleiderail (C) past.
- Herhaal dit proces voor het tweede paneel op hetzelfde niveau.



- Gebruik de meegeleverde inbusleutel om de hoogte van de rollen aan de onderkant van de plaat (A) aan te passen.
- Door deze aanpassing kan het paneel omhoog worden gebracht, zodat het perfect in de bovenste geleiderail (B) past.
- Zorg ervoor dat de hoogte van de panelen overeenkomt met die van de voorgaande panelen.
- Test: Het paneel mag niet meer loskomen van zijn as en moet soepel glijden. De bovenste rol moet volledig in de bovenste rail zijn ingesloten en dus onzichtbaar zijn.



## 4. Probleemoplossing en veelgestelde vragen

- **Moet ik nog bepaalde stappen ondernemen voordat ik mijn producten installeer?**

Afhankelijk van de grootte en locatie, vereist de installatie van een bioklimatische pergola, carport of tuinhuisje een aantal administratieve procedures.

Onze tuinhuisjes hebben een oppervlakte van 5 m<sup>2</sup> tot 20 m<sup>2</sup> en vereisen een bouwvergunning. Modellen kleiner dan 5 m<sup>2</sup> vereisen geen bouwvergunning, maar moeten wel voldoen aan de voorschriften van het lokale bestemmingsplan of een vergelijkbaar stedenbouwkundig document.

Voor bioklimatische pergola's en carports met een oppervlakte van meer dan 5 m<sup>2</sup> en maximaal 20 m<sup>2</sup> is voorafgaande bouwvergunning vereist.

Voor bioklimatische pergola's en carports met een oppervlakte van meer dan 20 m<sup>2</sup> is een bouwvergunning vereist.

### **Bijzondere gevallen:**

- Geclassificeerd gebied of beschermd gebied: Voor elke installatie is toestemming van de Franse Kamer van Architecten (ABF) vereist.
- Reglementen voor verenigingen van huiseigenaren: Als u in een vereniging van huiseigenaren woont, kan goedkeuring van de ledenvergadering vereist zijn.
- Lokale stadsplanning (openbare stadsplanning): Sommige gemeenten hanteren specifieke beperkingen (hoogte, kleur, materialen). Het is raadzaam om bij de gemeente navraag te doen voordat u een product aanschaft.

### **De ontwikkelingsbelasting:**

Tuinhuisjes met een vloeroppervlakte van meer dan 5 m<sup>2</sup> zijn onderworpen aan bouwbelasting, tenzij de gemeente een vrijstelling verleent. De belasting wordt berekend als een vast bedrag per m<sup>2</sup> en varieert afhankelijk van de locatie.

- **Kan ik de accessoires voor mijn bioklimatische pergola op een later tijdstip bestellen?**

Ja, onze bioklimatische pergola's zijn modulair. Diverse accessoires kunnen later worden toegevoegd. Controleer voor uw bestelling wel even of de accessoires compatibel zijn met uw pergola-model.

- **Hoe werkt de levering van mijn producten?**

Onze tuinhuisjes, bioklimaatpergola's, glazen wanden, horren en zonweringssystemen worden geleverd door een transportbedrijf. Zij nemen contact met u op om een leveringsdatum af te spreken. De levering vindt plaats met een vrachtwagen met oplegger en een hefruck.

Onze gordijnen worden bezorgd door een traditionele koeriersdienst.

Voor een stressvrije montage kunt u al onze montage-instructies in videoformaat vinden op onze YouTube-pagina en op onze website door op de volgende link te klikken of de QR-code te scannen.

<https://www.youtube.com/@greenoutside8067>



<https://green-outside.com/>



## 5. Garantie en contact

Uw product valt onder de wettelijke garantie tegen fabricagefouten. Details over de Green Outside-garantie vindt u via de volgende link.

<https://green-outside.com/procedure-sav/>

of door de QR-code te scannen



Voor garantieclaims of problemen met uw product kunt u contact opnemen met de klantenservice van Green Outside via onderstaande contactgegevens:

[sav@green-outside.com](mailto:sav@green-outside.com)

04 74 55 36 54 - Optie 2

In het kader van haar beleid van continue verbetering behoudt Green Outside zich het recht voor om haar producten zonder voorafgaande kennisgeving te wijzigen.

Meer informatie over de producten van Green Outside vindt u hier:  
[info@green-outside.com](mailto:info@green-outside.com) en [www.green-outside.com](http://www.green-outside.com)