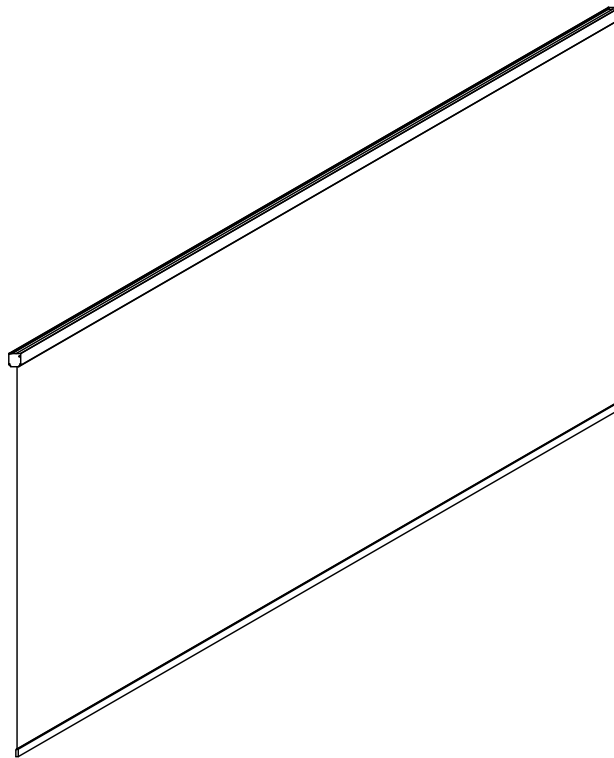


MONTAGEANLEITUNG

MOTORBETRIEBENE VORHÄNGE MIT EINER BREITE VON 3, 4, 5 UND 6 METERN.

RE3MDGS / RE3MDNS RE4MDGS / RE4MDNS RE5MDGS / RE5MDNS
RE6MDGS / RE6MDNS



Bevor Sie mit der Installation Ihres Produkts beginnen, tragen Sie die erforderliche persönliche Schutzausrüstung und lesen Sie die Installationsanleitung.



sav@green-outside.com



LE TRI + FACILE NOTICE PAPIER & CARTON



PAP

INHALTSVERZEICHNIS

1. SICHERHEITSHINWEISE UND ANWEISUNGEN	S. 3
1.1 Erforderliche Werkzeuge	S. 3 S.
1.2 Sicherheitshinweise	3 S. 3
1.3 Auspacken und Überprüfen des Inhalts	S. 3
1.4 Wartungstipps	
2. KOMPONENTENLISTE	S. 4
3. VORHANGMONTAGE	P5
4. BESCHREIBUNG DER FERNBEDIENUNG	SEITE 12
5. KOMBINATION DES ELEKTRISCHEN VORHANGS	SEITE 12
6. FEHLERBEHEBUNG UND HÄUFIG GESTELLTE FRAGEN	S. 13
7. GARANTIE UND KONTAKT	S. 14

1. SICHERHEITSINFORMATIONEN UND ANWEISUNGEN



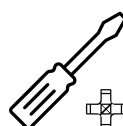
1.1 Erforderliche Werkzeuge



1
Schraubendreher



1 Kartuschenpistole
mit Kartusche



1
Kreuzschlitzschraubendreher
(PH1)



1 Leiter pro Person

1.2 Sicherheitshinweise

Um eine sichere Installation Ihres Produkts zu gewährleisten, müssen bestimmte Regeln beachtet werden:

- Das Tragen persönlicher Schutzausrüstung (Handschuhe, Sicherheitsschuhe, Schutzbrille usw.) wird dringend empfohlen.
- Halten Sie Kinder von der Baustelle fern.
- Wählen Sie einen geeigneten Montageort für Ihr Produkt (eine ebene, harte Oberfläche, die eine sichere Verankerung ermöglicht und nicht starken Winden ausgesetzt ist).
- Achten Sie darauf, dass die Montagepunkte nicht mit Kabelverschraubungen, Rohren oder anderen Leitungen zusammenfallen.
- Bei der Installation einer Pergola ist es wichtig, der Oberfläche ein Gefälle von 1 % zu geben, damit das Regenwasser ordnungsgemäß abfließen kann.
- Die Installation sollte nicht bei widrigen Wetterbedingungen (Regen, Wind, Schnee usw.) durchgeführt werden.
- Bei schlechtem Wetter (Wind, Regen, Schnee) empfiehlt es sich, die Lamellen halb geöffnet zu lassen, um die Luftzirkulation zu fördern und Schneeansammlungen zu vermeiden.
- Um eine sichere Installation und die Langlebigkeit der Komponenten zu gewährleisten, müssen die elektrischen Bauteile (Transformator, Fernbedienung usw.) in einer trockenen, gut belüfteten und frostfreien Umgebung installiert werden. Feuchtigkeit oder extreme Temperaturen führen zum Erlöschen der Garantie. Bitte beachten Sie, dass für jeden Außenanschluss zwingend eine wetterfeste Steckdose erforderlich ist.

1.3 Auspacken des Produkts

Seien Sie beim Öffnen der Kartons vorsichtig und verwenden Sie kein Universalmesser oder andere scharfe Gegenstände, die das Produkt beschädigen könnten.

Die Kartons sind mit den darin enthaltenen Bauteilen beschriftet. Prüfen Sie vor Beginn der Montage, ob alle aufgeführten Teile vorhanden und korrekt sind.


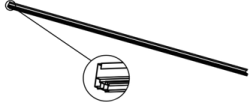
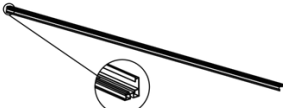
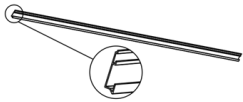
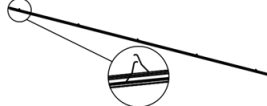

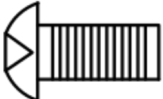
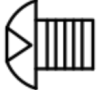


1.4 Wartungstipps

- Wir empfehlen Ihnen, Ihr Produkt regelmäßig zu reinigen, indem Sie Blätter, Äste oder andere Elemente entfernen, die seine ordnungsgemäße Funktion beeinträchtigen könnten.
- Ihr Produkt kann mit Seifenwasser gereinigt werden.
- Verwenden Sie niemals einen Hochdruckreiniger, ätzende Produkte oder Lösungsmittel.

Falls ein Teil fehlt, beschädigt ist oder Sie Zweifel haben, wenden Sie sich bitte an den Kundendienst von Green Outside.

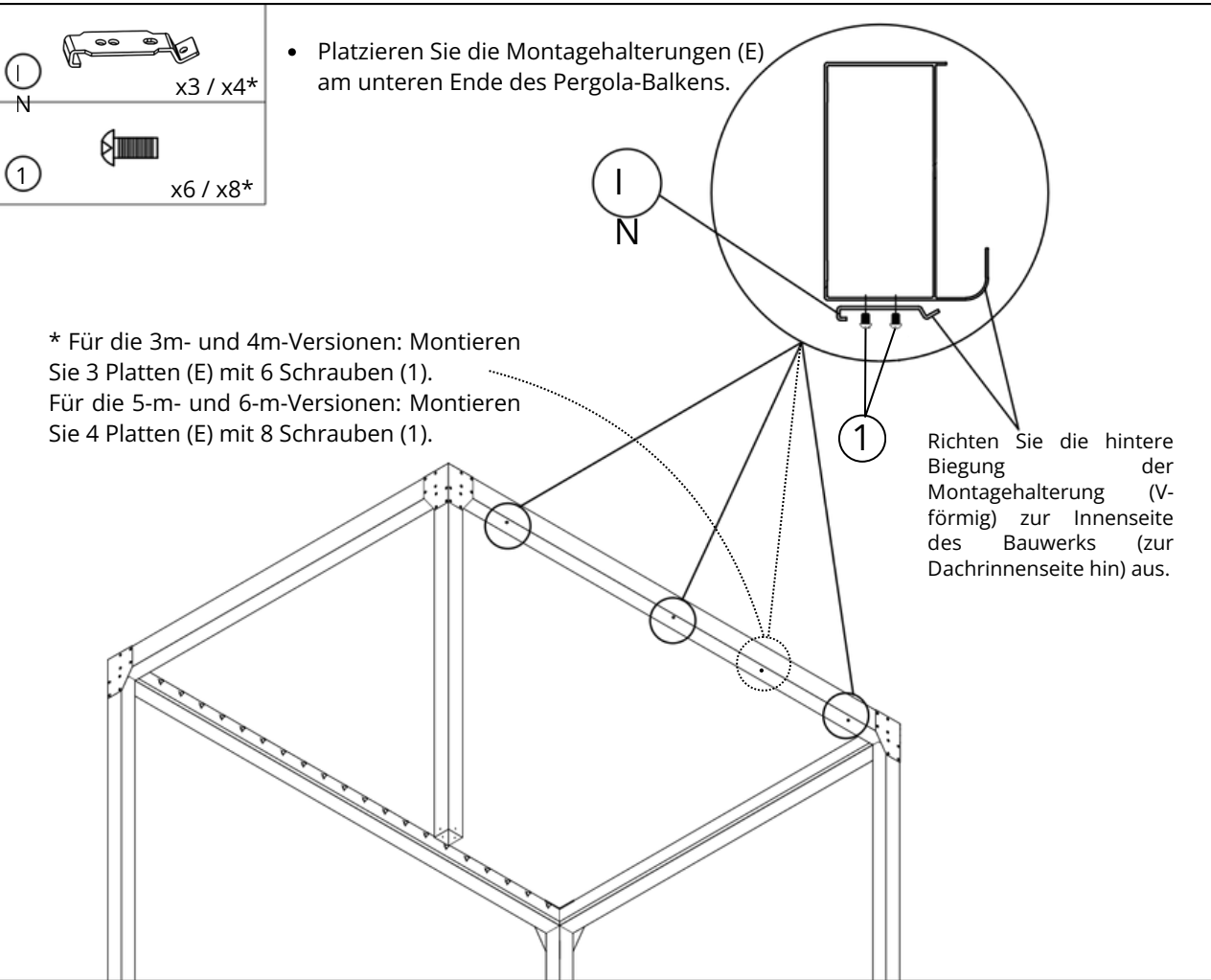
sav@green-outside.com

2. Komponentenliste

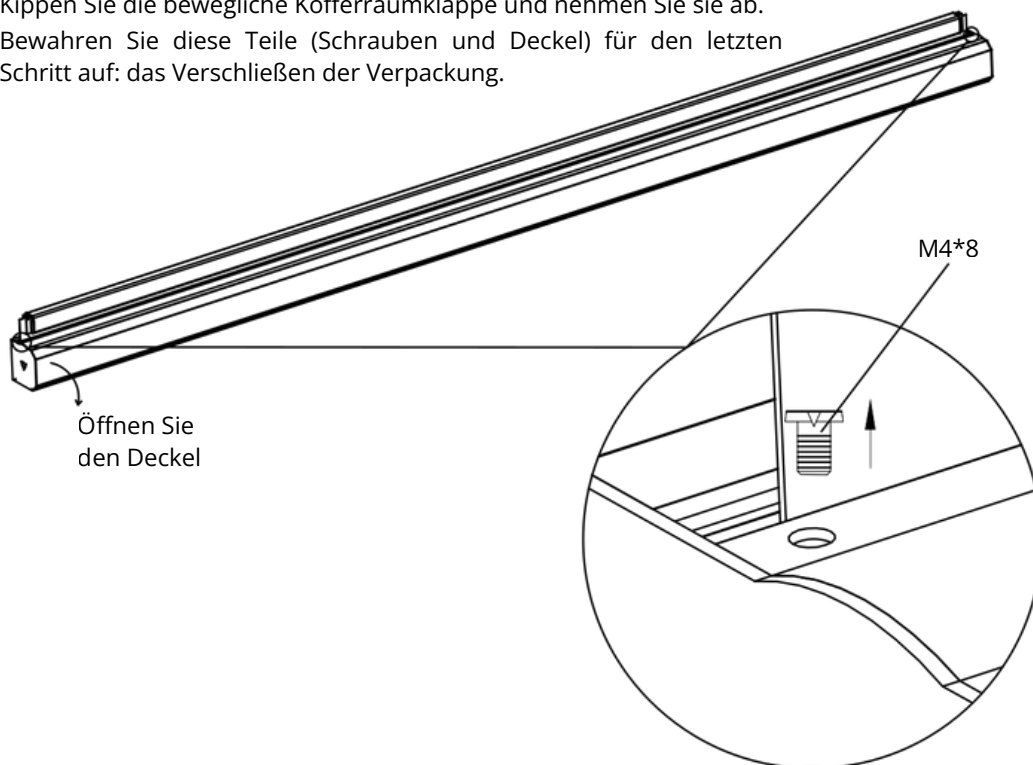
Referenz	Komponente	Menge	Darstellung
A	Rideau	1	
B1	Rechte Schiene	1	
B2	Verbindungsschiene	1	
C	Schienenabdeckung	2	
D	Reisen	2	
IN	Montagehalterung	3 / 4*	
1	Toon M5x16	6 / 8*	
2	Vis M5x8	3 / 4*	
3	Vis Autoforeuse ST5.5x25	6	
4	Alle ST2.9x13	6	

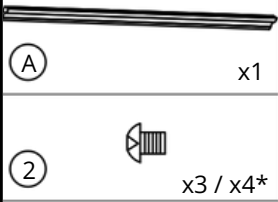
Die mit einem Sternchen () gekennzeichneten Mengen beziehen sich nur auf 5M- und 6M-Vorhänge (RE5MDGS / RE5MDNS / RE6MDGS / RE6MDNS).

3. Vorhangmontage



- Suchen und entfernen Sie die M4x8-Befestigungsschrauben an beiden Enden des Vorhanggehäuses.
- Kippen Sie die bewegliche Kofferraumklappe und nehmen Sie sie ab.
- Bewahren Sie diese Teile (Schrauben und Deckel) für den letzten Schritt auf: das Verschließen der Verpackung.

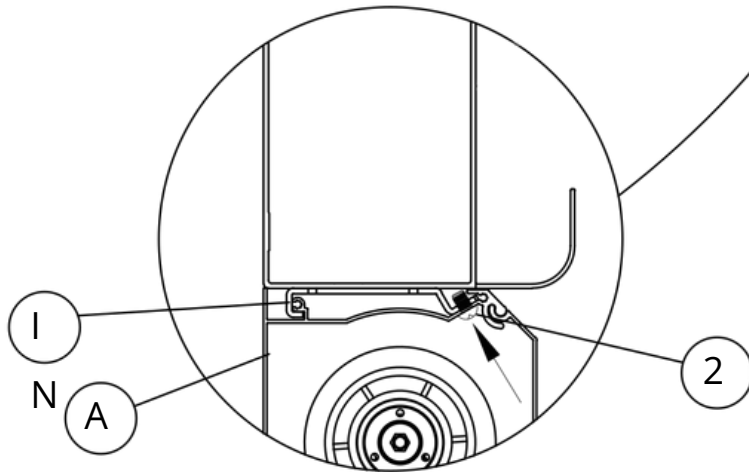
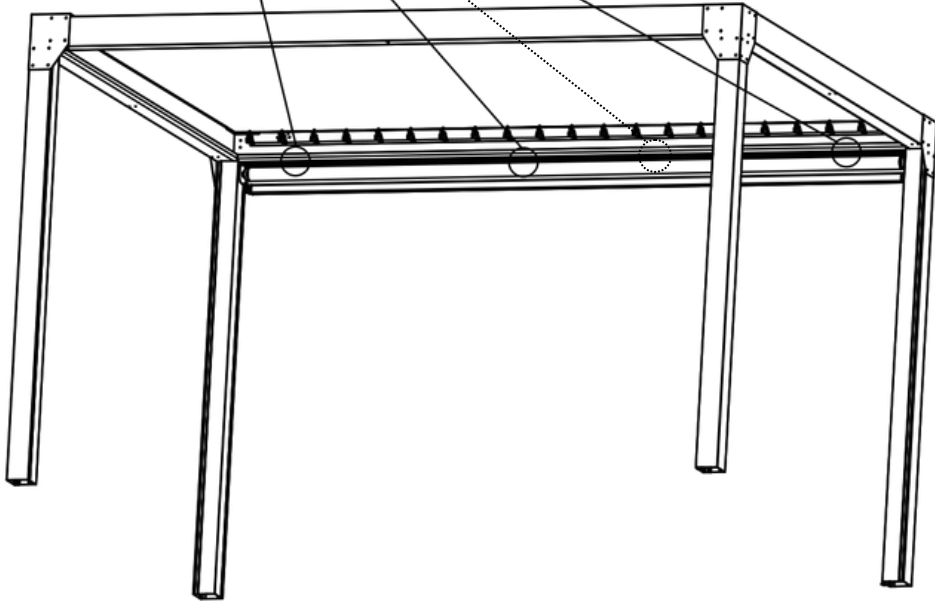
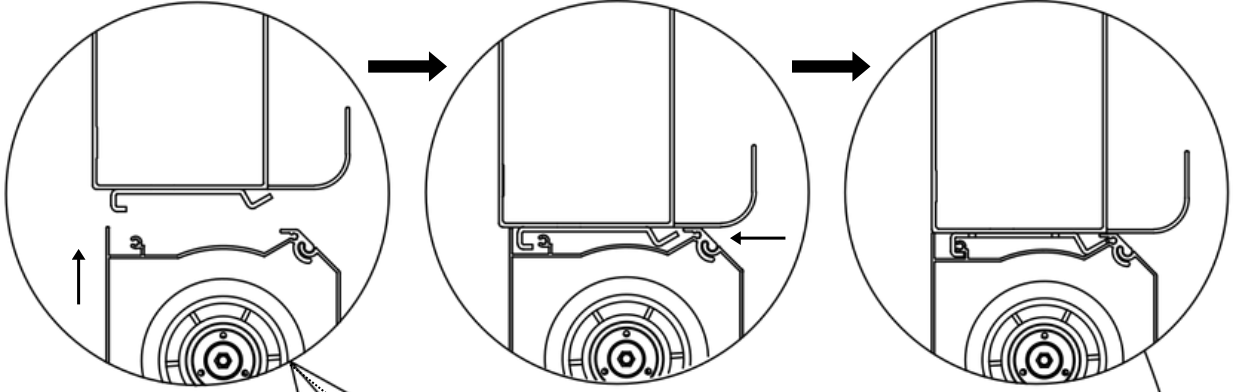




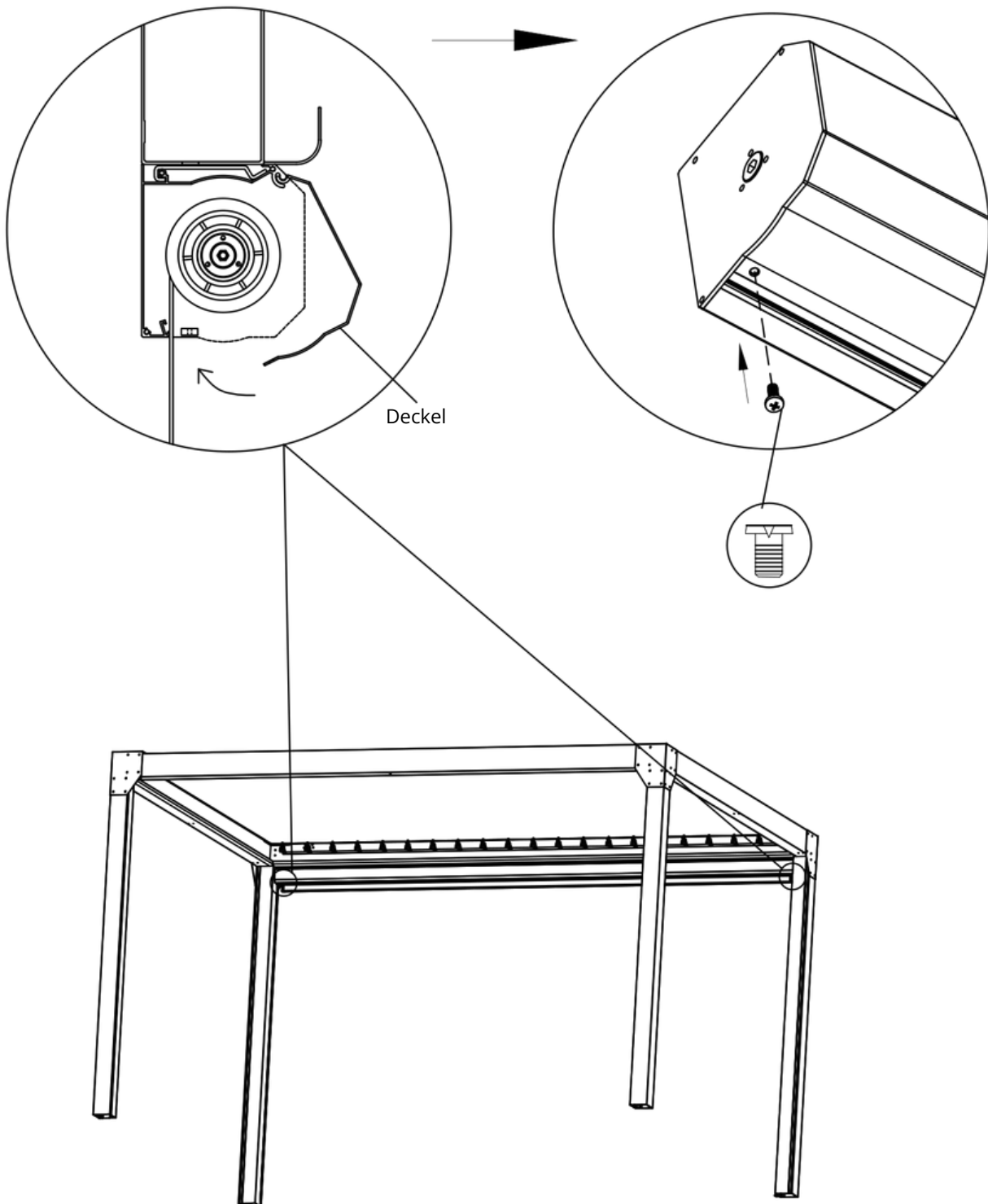
Aufhängen: Platzieren Sie den Vorhang (A) gegenüber den zuvor installierten Montagehalterungen (E). Schieben Sie das obere Profil des Vorhangs in die Ösen der Montagehalterungen.

Sichern Sie die Konstruktion, indem Sie die M5x8-Schrauben (2) diagonal in die dafür vorgesehenen Löcher eindrehen.

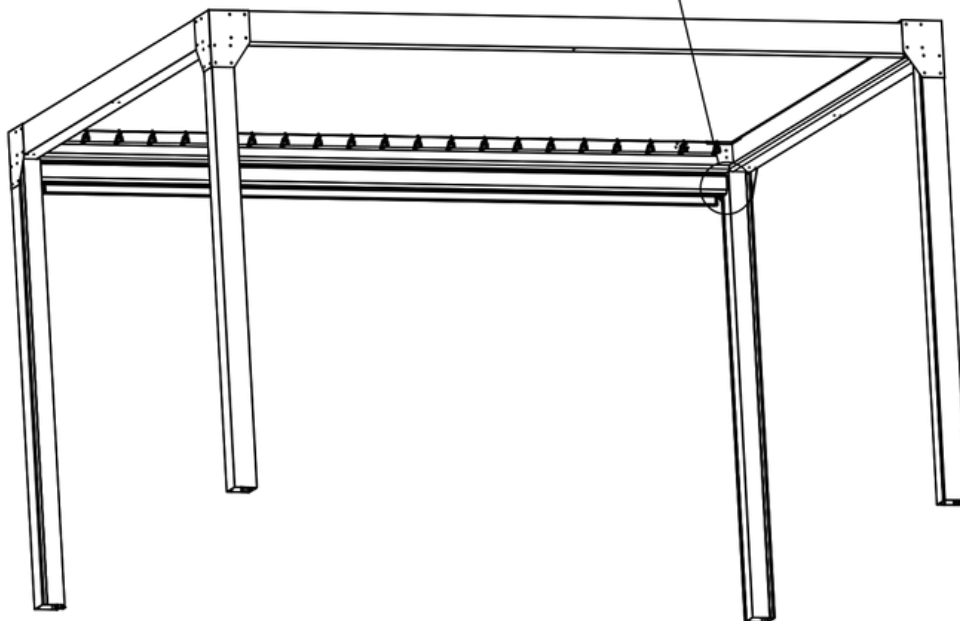
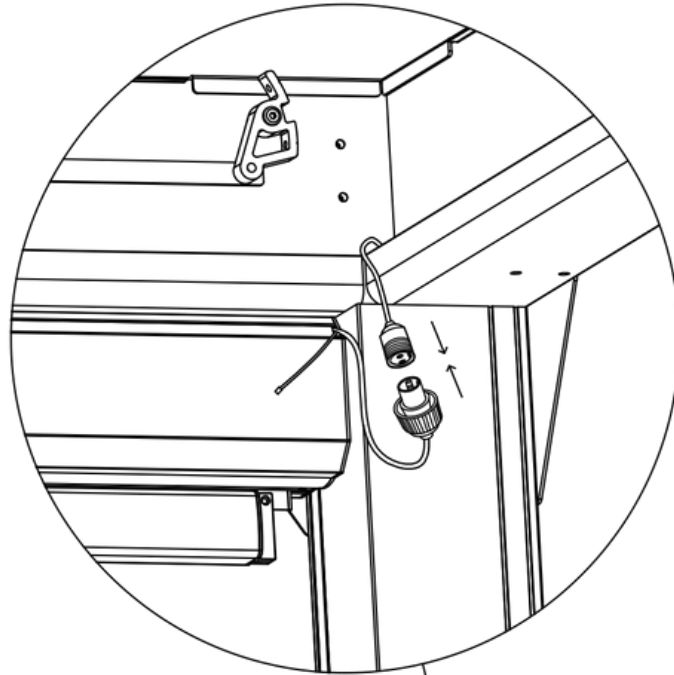
- 3m/4m Modelle: Verwenden Sie 3 Schrauben (2).
- 5m/6m Modelle: Verwenden Sie 4 Schrauben (2).

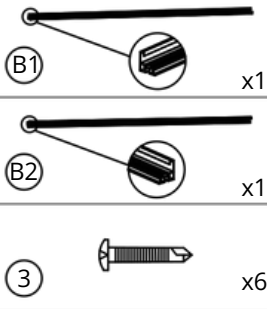


- Setzen Sie die bewegliche Abdeckung wieder auf den Vorhang.
- Befestigen Sie den Deckel, indem Sie die M4x8-Schrauben an beiden Enden festziehen. Achten Sie auf eine exakte Ausrichtung des Deckels, um eine wasserdichte Abdichtung zu gewährleisten.

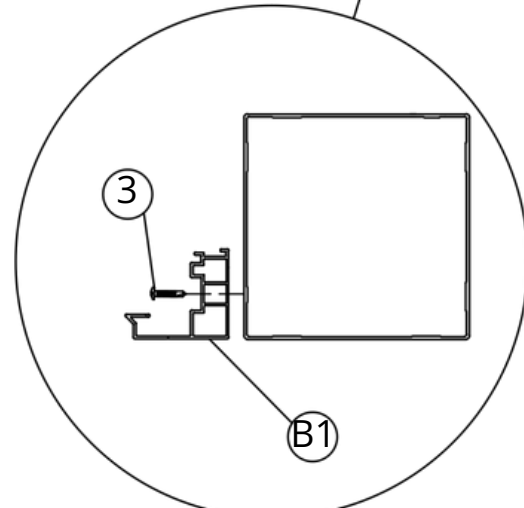
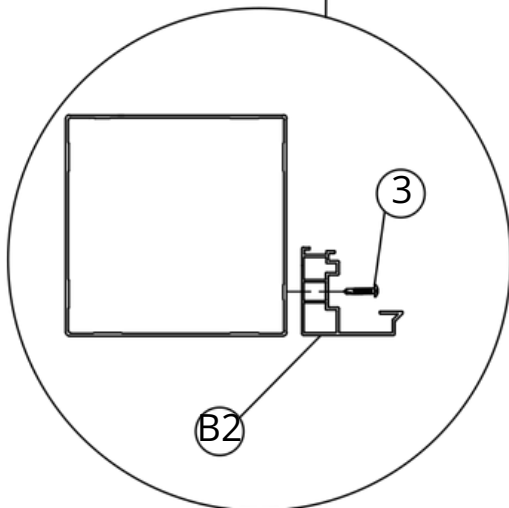
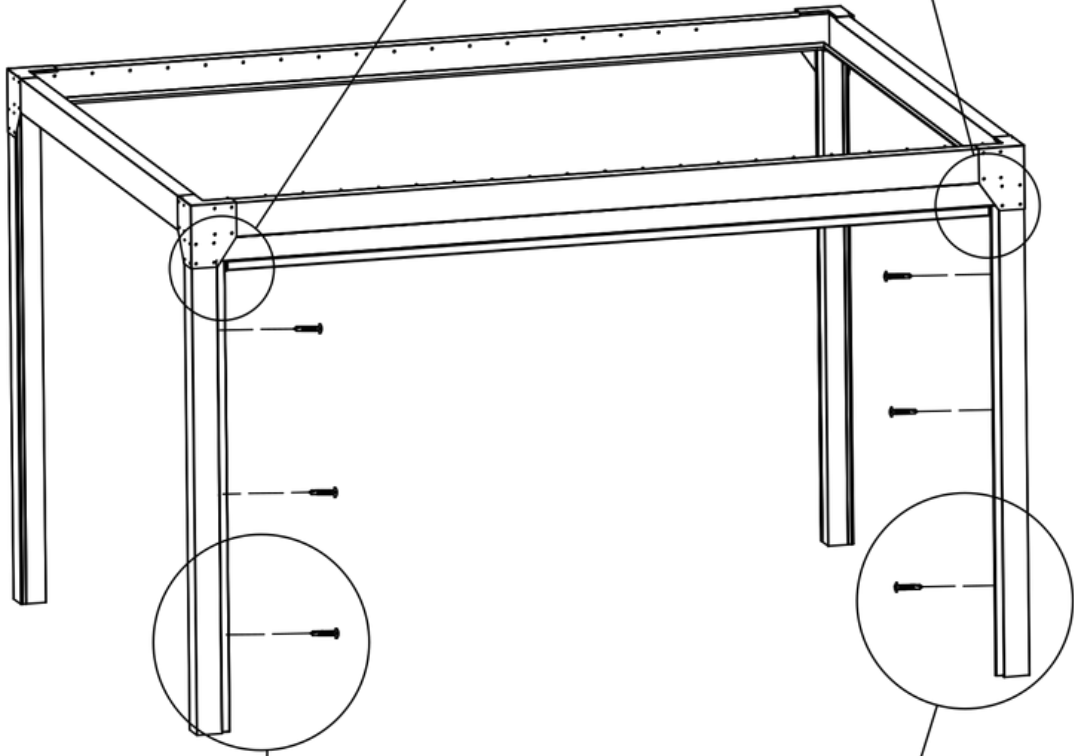
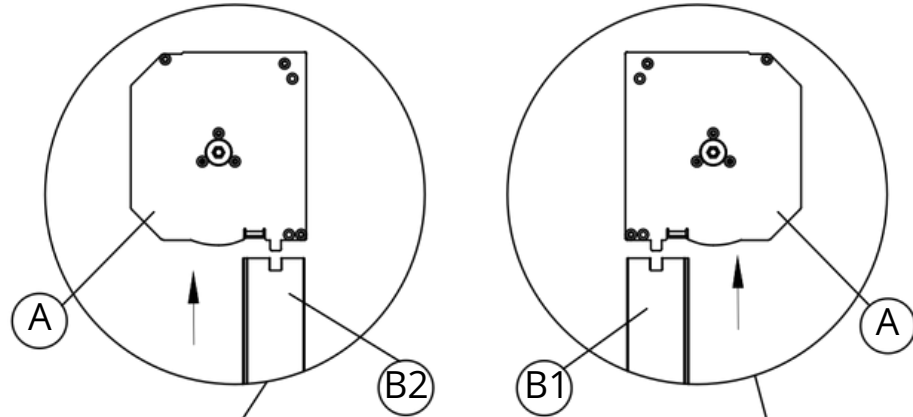


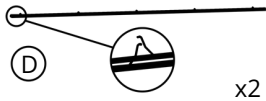
- Schließen Sie die Stecker an.
- Sobald die Verbindung hergestellt und getestet ist, können Sie überschüssige Kabel ordentlich im Stützpfiler der Pergola verbergen.



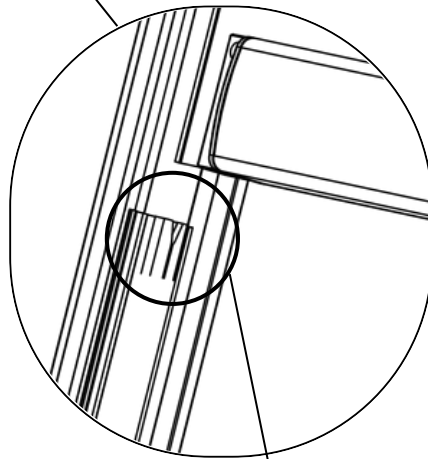
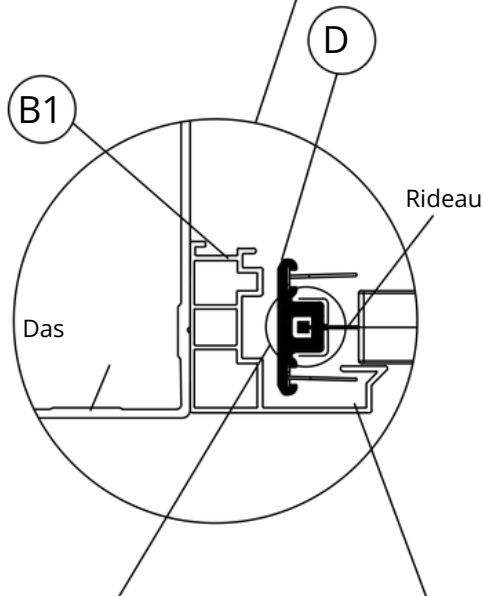
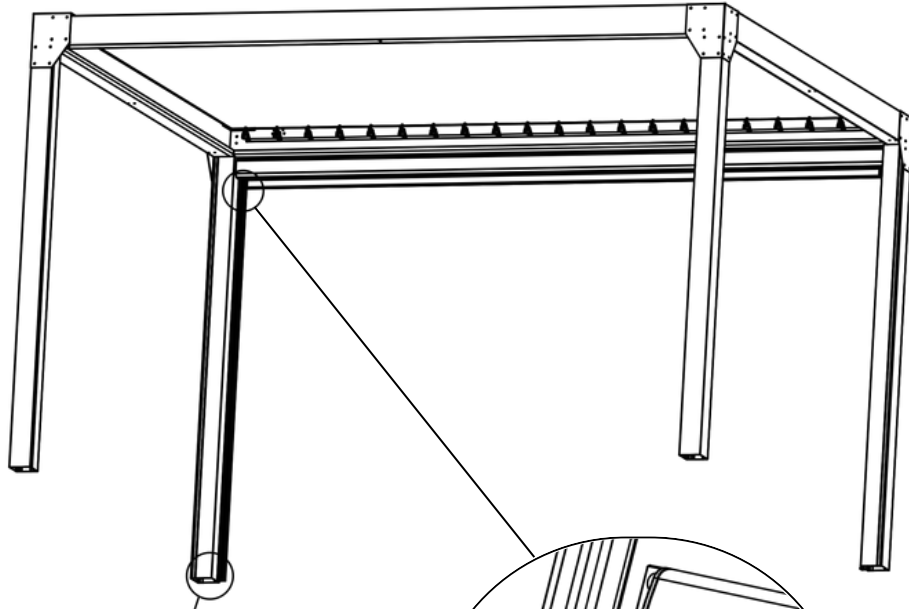


Platzieren Sie die Schienen (B1) und (B2) auf beiden Seiten der Öffnung, an den Pergola-Pfosten.
Die Einbaurichtung ist unbedingt einzuhalten: Die Führungsnuten müssen nach oben zeigen.
Befestigen Sie die Schienen mit den 6 selbstbohrenden Schrauben (3) an den Pfosten (3 Schrauben pro Schiene).





Bevor Sie mit dem nächsten Schritt fortfahren, vergewissern Sie sich, dass alle Schlitz(e) (D) auf beiden Seiten des Rollos angebracht sind.



WICHTIG:

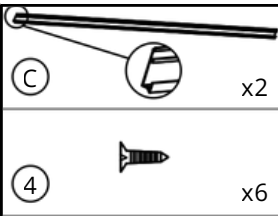
Die V-förmige Öffnung muss nach oben zeigen. Das Gerät darf nicht verkehrt herum installiert werden.

Der Reißverschluss am Rand des Stoffes sollte in den Schlitz des Kartenfachs eingeführt werden.

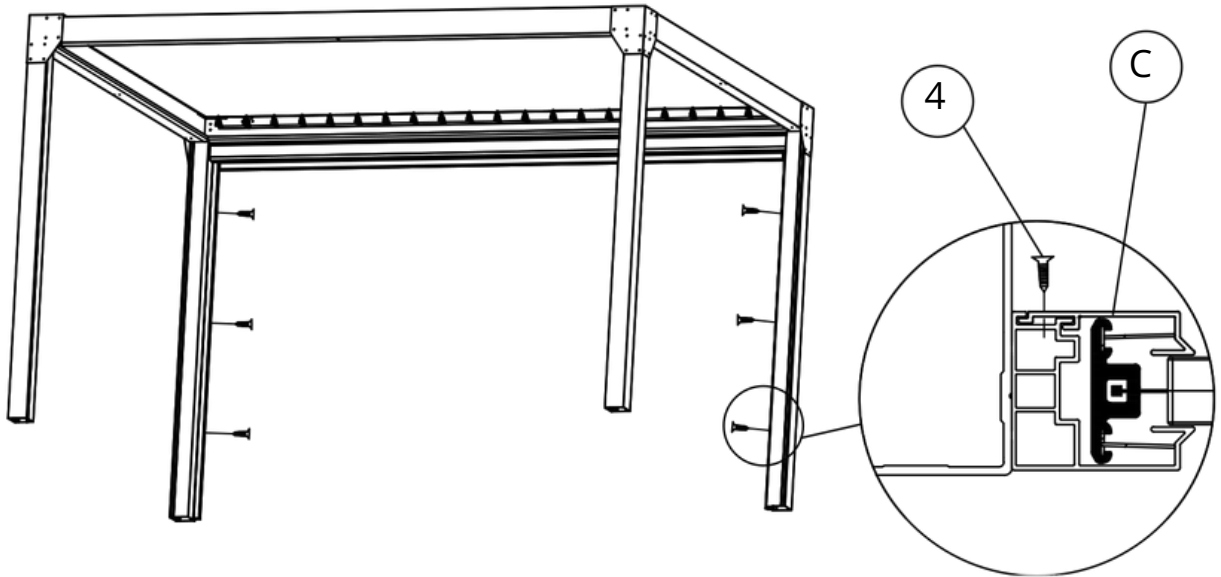
Hinweis: Überprüfen Sie nach der Installation, ob die Feder auch in der im Diagramm angegebenen Nut sitzt.

Schieben Sie den Reißverschluss (Zip) am Rand des Vorhangstoffs in den Schlitz des Schiebers (D). Setzen Sie die komplette Einheit in die Führungsschiene ein. Achten Sie darauf, dass die Federn korrekt in der Nut sitzen.

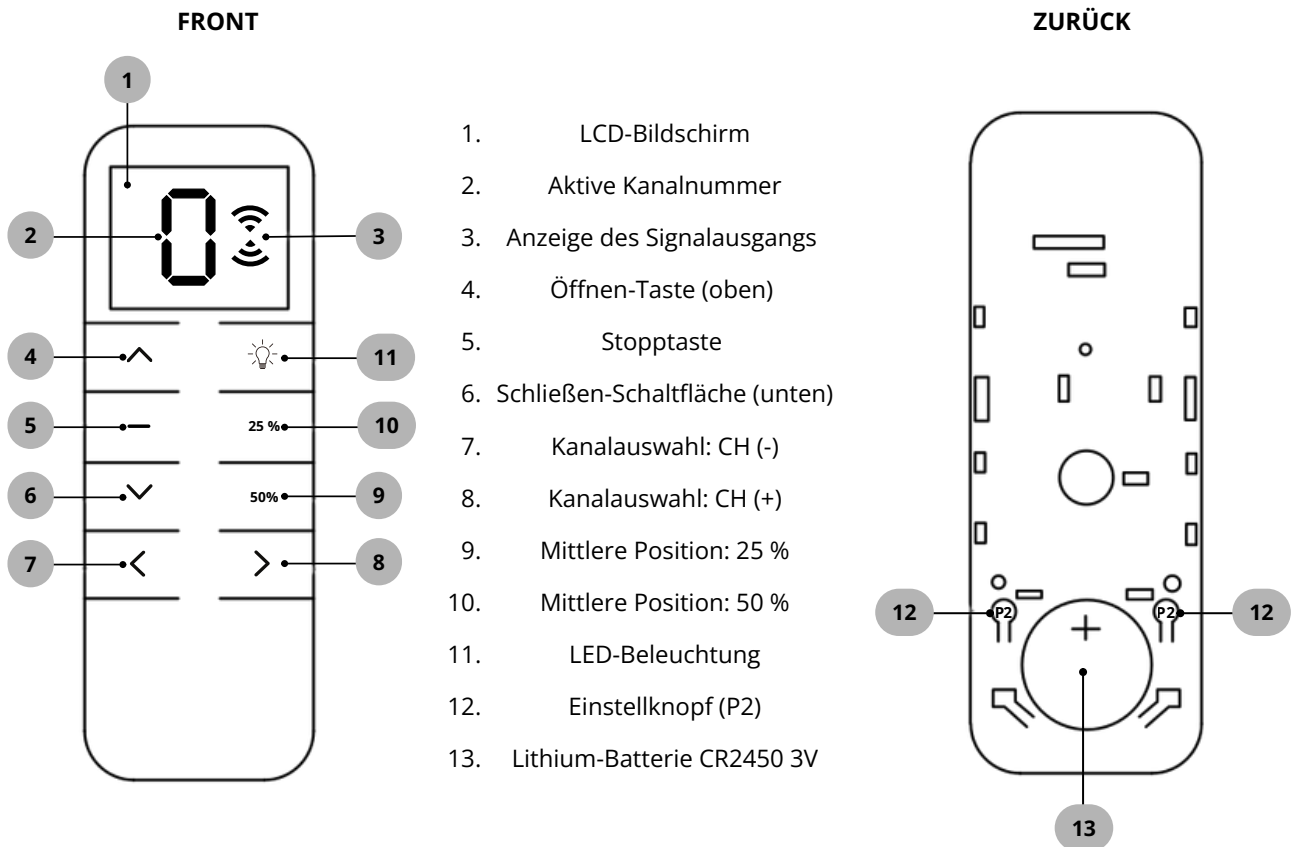
Die V-förmige Öffnung der Rutsche muss nach oben zeigen. Wenn sie falsch herum ist, rollt der Vorhang nicht richtig auf.



Setzen Sie die abschließenden Seitenpaneele (C) über die Führungsschienen.
Befestigen Sie die Abdeckungen mit den 6 Schrauben (4) (3 Schrauben pro Seite).



4. Beschreibung der Fernbedienung

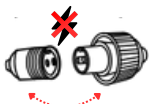


5. Kombination des elektrischen Vorhangs

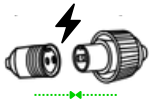
Nach Abschluss der Installation eines elektrischen Vorhangs muss dieser gemäß der folgenden Kopplungsanleitung mit dem entsprechenden Schienensystem verbunden werden:



Wählen Sie einen Kanal mithilfe der Pfeiltasten links und rechts aus. Wählen Sie beim ersten Kopplungstest Kanal 3.



Die Verkabelung des Vorhangs abklemmen.



Schließen Sie die Verkabelung des Vorhangs wieder an. Der Motor sollte reagieren.



Drücken Sie die Taste „P2“ für 1 Sekunde. Der Motor reagiert: 1 Piepton, 1 Bewegung.



Drücken Sie die Taste „P2“ für 1 Sekunde. Der Motor reagiert: 1 Piepton, 1 Bewegung.



Halten Sie die Pfeiltaste nach oben 1 Sekunde lang gedrückt. Der Motor antwortet mit 3 Pieptönen. Sie haben nun die perfekte Kombination für Ihre Vorhänge gefunden.

Reagiert der Motor im letzten Schritt nicht, starten Sie den Kopplungsvorgang neu, indem Sie einen anderen Kanal auswählen. Wählen Sie die Kanäle der Reihe nach aus, zuerst 3, dann 4 usw., bis die Kopplung abgeschlossen ist. Die Vorhänge, Pergolen und Fernbedienungen werden in der Werkstatt vorkonfiguriert, sodass die Einstellungen beim Start optimal sind.

5. Fehlerbehebung und häufig gestellte Fragen

- **Gibt es irgendwelche Schritte, die ich vor der Installation meiner Produkte unternehmen muss?**

Die Installation einer bioklimatischen Pergola, eines Carports oder eines Gartenhauses erfordert je nach Größe und Standort eine Reihe von administrativen Verfahren.

Unsere Gartenhäuser sind in Größen von 5 m² bis 20 m² erhältlich und erfordern eine vorherige Anmeldung jeglicher Arbeiten. Für Modelle unter 5 m² ist keine Baugenehmigung erforderlich, jedoch müssen die geltenden Bebauungsbestimmungen (örtlicher Bebauungsplan) oder ein gleichwertiges städtebauliches Dokument eingehalten werden.

Für bioklimatische Pergolen und Carports mit einer Fläche von mehr als 5 m² und höchstens 20 m² ist eine vorherige Ankündigung der Arbeiten erforderlich.

Für bioklimatische Pergolen und Carports mit einer Fläche von mehr als 20 m² ist eine Baugenehmigung erforderlich.

Sonderfälle:

- Klassifizierter Standort oder Schutzgebiet: Vor Beginn der Arbeiten ist eine Genehmigung der Architektenkammer Frankreichs (ABF) erforderlich.
- Hausordnung für Wohnanlagen: Wenn Sie in einer Wohnanlage leben, kann die Zustimmung der Eigentümerversammlung erforderlich sein.
- Örtliche Bauvorschriften: Einige Gemeinden haben spezifische Beschränkungen (Höhe, Farbe, Materialien). Es empfiehlt sich, vor dem Kauf eines Produkts bei Ihrer Gemeinde nachzufragen.

Die Entwicklungssteuer:

Gartenhäuser mit einer Fläche von mehr als 5 m² unterliegen der Erschließungssteuer, sofern die Gemeinde keine Befreiung gewährt. Die Höhe der Steuer wird anhand eines festen Betrags pro m² berechnet und variiert je nach Lage.

- **Kann ich das Zubehör für meine bioklimatische Pergola zu einem späteren Zeitpunkt bestellen?**

Ja, unsere bioklimatischen Pergolen sind modular aufgebaut. Verschiedenes Zubehör kann später hinzugefügt werden. Bitte prüfen Sie vor Ihrer Bestellung sorgfältig, ob das Zubehör mit Ihrem Pergola-Modell kompatibel ist.

- **Wie funktioniert die Lieferung meiner Produkte?**

Unsere Gartenhäuser, Bioklima-Pergolen, Glaswände, Insektenschutzgitter und Markisen werden von einer Spedition geliefert. Diese wird sich mit Ihnen in Verbindung setzen, um einen Liefertermin zu vereinbaren. Die Lieferung erfolgt mit einem Sattelzug mit Gabelstapler.

Unsere Vorhänge werden von einem traditionellen Kurierdienst geliefert.

Für eine stressfreie Installation finden Sie alle unsere Installationsanleitungen im Videoformat auf unserer YouTube-Seite und auf unserer Website, indem Sie auf den folgenden Link klicken oder den QR-Code scannen.

<https://www.youtube.com/@greenoutside8067>



<https://green-outside.com/>



6. Garantie und Kontakt

Ihr Produkt ist durch eine gesetzliche Gewährleistung gegen Herstellungsfehler abgedeckt. Die Details der gesetzlichen Gewährleistung von Green Outside finden Sie unter folgendem Link.

<https://green-outside.com/procedure-sav/>

oder durch Scannen des QR-Codes



Bei Garantieansprüchen oder Problemen mit Ihrem Produkt wenden Sie sich bitte an den Kundendienst von Green Outside unter Verwendung der unten stehenden Kontaktdaten:

sav@green-outside.com

04 74 55 36 54 - Option 2

Im Rahmen seiner Politik der kontinuierlichen Verbesserung behält sich Green Outside das Recht vor, seine Produkte ohne vorherige Ankündigung zu ändern.

Weitere Informationen zu den Produkten von Green Outside finden Sie hier:
info@green-outside.com oder www.green-outside.com