

# MONTAGE- INSTRUCTIES

## GEMOTORISEERDE GORDIJNEN VAN 3, 4, 5 EN 6 METER.

RE3MDGS / RE3MDNS  
RE4MDGS / RE4MDNS  
RE5MDGS / RE5MDNS  
RE6MDGS / RE6MDNS



Voordat u met de montage van uw product begint, dient u de benodigde persoonlijke beschermingsmiddelen te dragen en de montage-instructies te raadplegen.



[sav@green-outside.com](mailto:sav@green-outside.com)



LE TRI  
+ FACILE NOTICE PAPIER  
& CARTON



22  
PAP

## INHOUDSOPGAVE

1. VEILIGHEIDSINFORMATIE EN -INSTRUCTIES	-----	BLZ. 3
1.1 Benodigde gereedschappen	-----	p.3 p.3
1.2 Veiligheidsinstructies	-----	p.3
1.3 Uitpakken en controleren van de inhoud	-----	blz. 3
1.4 Onderhoudstips	-----	
2. LIJST MET COMPONENTEN	-----	BLZ. 4
3. GORDIJNINSTALLATIE	-----	P5
4. BESCHRIJVING VAN DE AFSTANDSBEDIENING	-----	PAGIN A 12
5. HET ELEKTRISCHE GORDIJN COMBINEREN	-----	PAGIN A 12
6. PROBLEEMOPLOSSING EN VEELGESTELDE VRAGEN	-----	BLZ. 13
7. GARANTIE EN CONTACT	-----	BLZ. 14

# 1. VEILIGHEIDSINFORMATIE EN -INSTRUCTIES



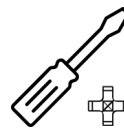
## 1.1 Benodigde gereedschappen



1  
schroevendraaier



1 kitpistool met  
patroon



1  
kruiskopschroev  
endraaier (PH1)



1 trapladder per  
persoon

## 1.2 Veiligheidsinstructies

Om een veilige montage van uw product te garanderen, moeten bepaalde regels worden nageleefd:

- Het dragen van persoonlijke beschermingsmiddelen wordt ten zeerste aanbevolen (handschoenen, veiligheidsschoenen, veiligheidsbril, enz.).
- Houd kinderen uit de buurt van de bouwplaats.
- Kies een geschikte locatie voor de montage van uw product (een vlakke, harde ondergrond die een stevige verankering mogelijk maakt en niet blootgesteld is aan harde wind).
- Zorg ervoor dat de bevestigingspunten niet samenvallen met kabeldoorvoeren, leidingen of andere buizen.
- Bij het plaatsen van een pergola is het belangrijk om de ondergrond een hellingshoek van 1% te geven, zodat regenwater goed kan afvloeien.
- Probeer de montage niet uit te voeren bij ongunstige weersomstandigheden (regen, wind, sneeuw, enz.).
- Bij slecht weer (wind, regen, sneeuw) is het aan te raden de lamellen halfopen te zetten om de luchtstroom te bevorderen en sneeuwophoping te voorkomen.
- Om de veiligheid van de installatie en de levensduur van de componenten te garanderen, moeten de elektrische elementen (transformator, afstandsbediening, enz.) worden geïnstalleerd in een droge, goed geventileerde en vorstvrije omgeving. Blootstelling aan vocht of extreme temperaturen maakt de garantie ongeldig. Houd er rekening mee dat het gebruik van een weerbestendig stopcontact verplicht is voor elke buitenaansluiting.

## 1.3 Het product uitpakken

Wees voorzichtig bij het openen van de dozen en gebruik geen stanleymes of ander scherp voorwerp dat het product kan beschadigen.




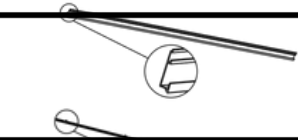


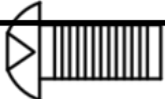



De dozen zijn voorzien van labels met de onderdelen erin. Controleer of u alle onderdelen uit de onderdelenlijst hebt en of de dozen voordat u begint met het in elkaar zetten van uw product.

## 1.4 Onderhoudstips

- Wij raden aan uw product regelmatig schoon te maken door bladeren, takken of andere elementen te verwijderen die de goede werking ervan kunnen belemmeren.
- Je product kan met zeepsop worden schoongemaakt.
- Gebruik nooit een hogedrukreiniger, bijtende producten of oplosmiddelen.

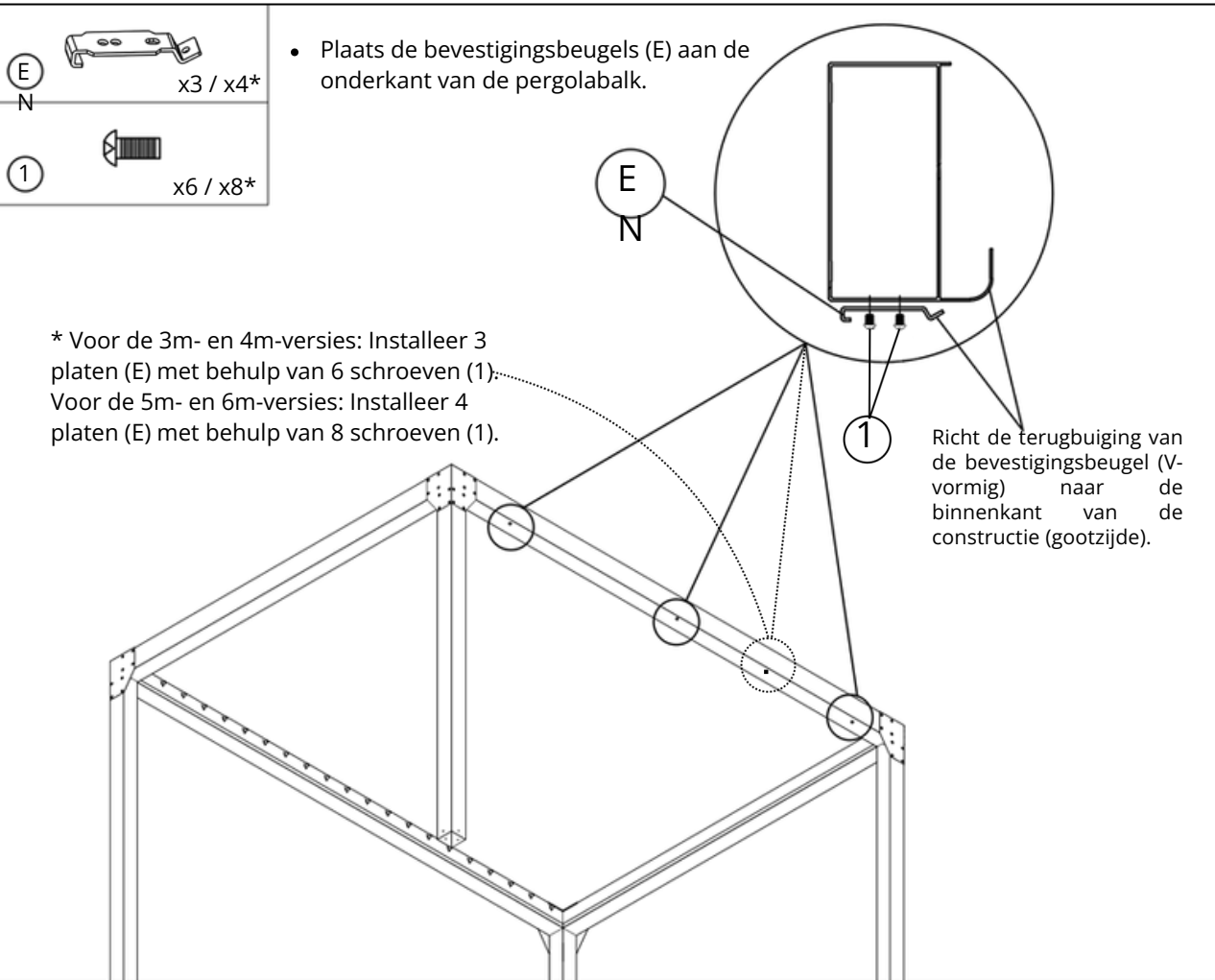
Mocht er een onderdeel ontbreken, beschadigd zijn of mocht u twijfels hebben, neem dan contact op met de klantenservice van Green Outside.  
sav@green-outside.com

## 2.Lijst met componenten

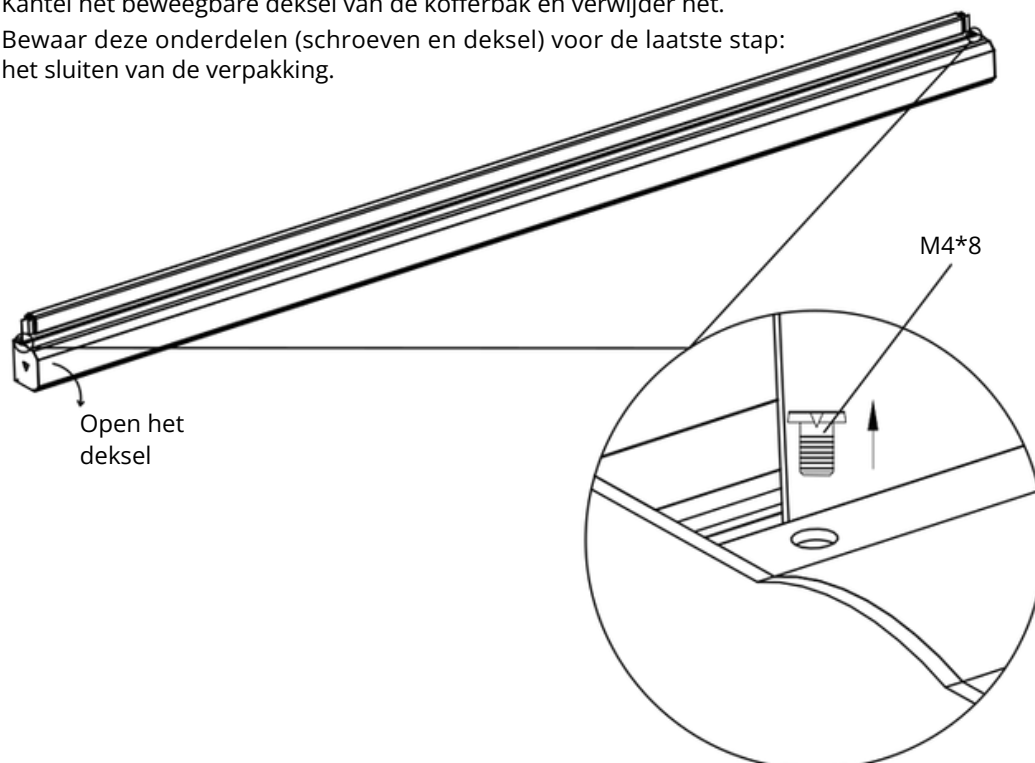
Referentie	component	Hoeveelheid	Vertegenwoordiging
A	Rideau	1	
B1	Rechter rail	1	
B2	Linker rail	1	
C	Railafdekking	2	
D	Dia	2	
EN	Montagebeugel	3 / 4*	
1	Toon M5x16	6 / 8*	
2	Vis M5x8	3 / 4*	
3	Vis autoforeuse ST5.5x25	6	
4	Alle ST2.9x13	6	

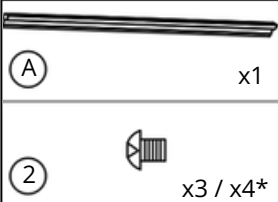
\*Hoeveelheden gemarkeerd met een asterisk (\*) hebben alleen betrekking op gordijnen van 5M en 6M (RE5MDGS / RE5MDNS / RE6MDGS / RE6MDNS).

### 3. Gordijnmontage



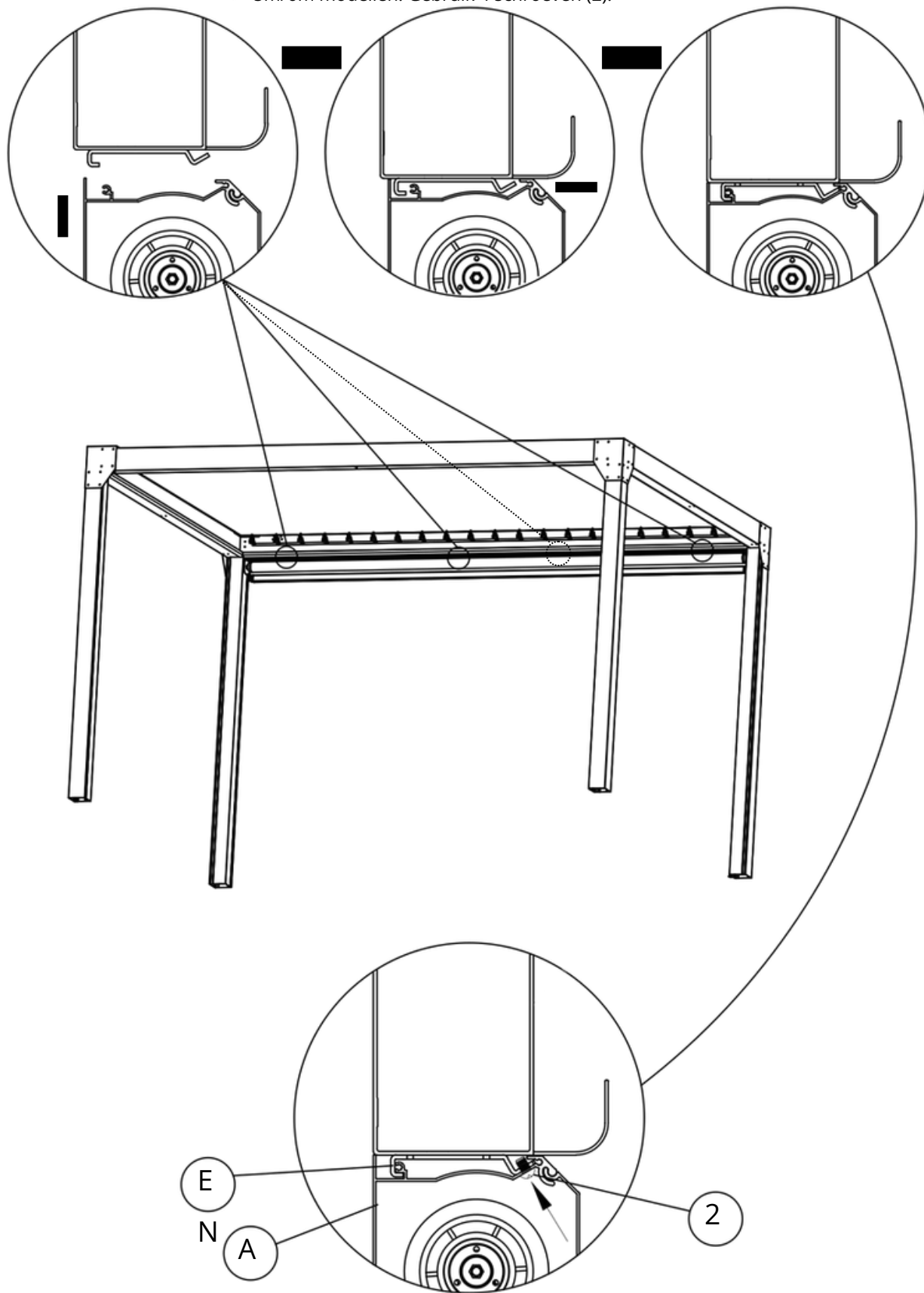
- Zoek en verwijder de M4x8 bevestigingsschroeven aan beide uiteinden van de gordijnbehuizing.
- Kantel het beweegbare deksel van de kofferbak en verwijder het.
- Bewaar deze onderdelen (schroeven en deksel) voor de laatste stap: het sluiten van de verpakking.



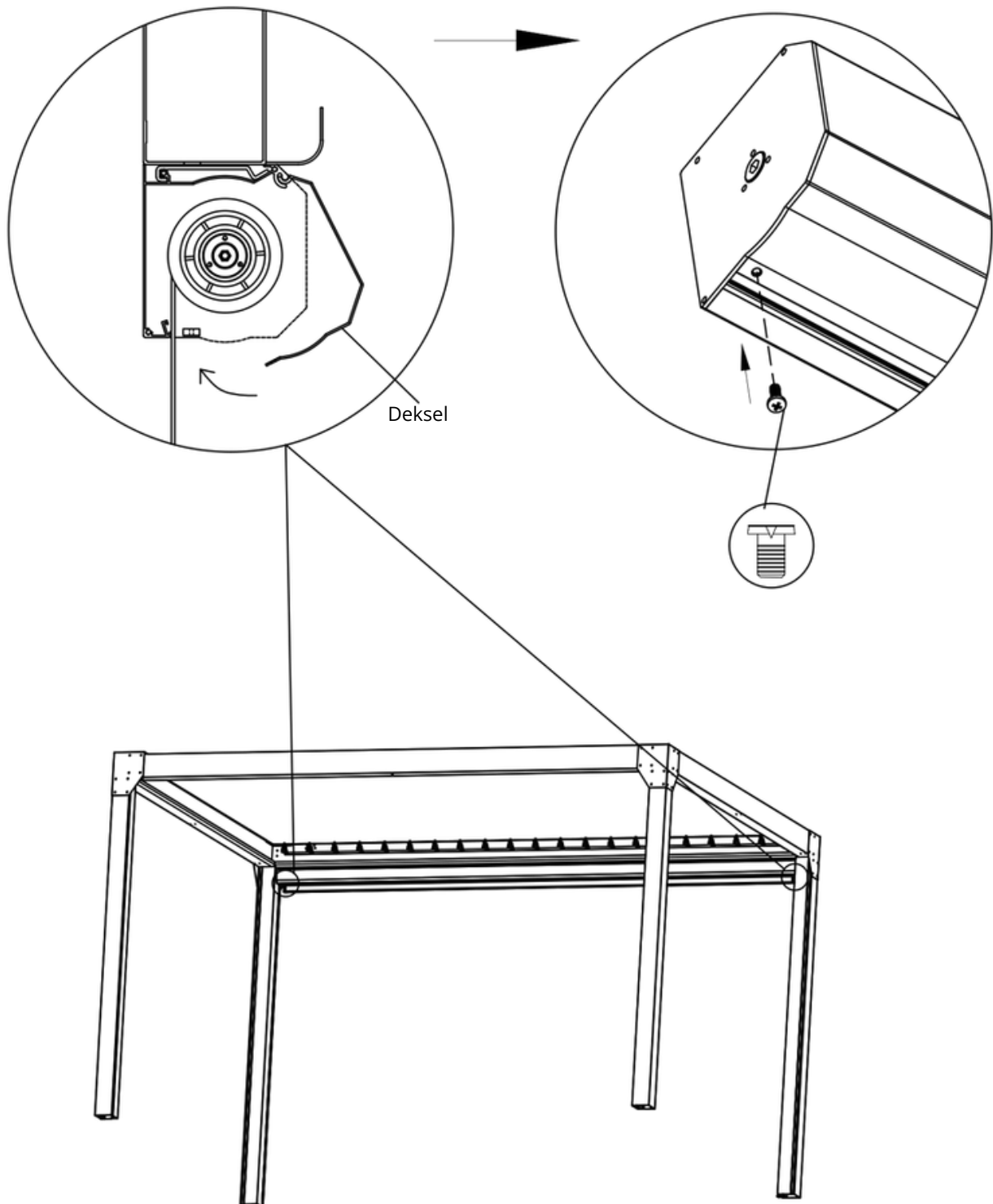


Ophangen: Plaats het gordijn (A) tegenover de eerder gemonteerde bevestigingsbeugels (E). Schuif het bovenste profiel van het gordijn in de oogjes van de bevestigingsbeugels. Bevestig de constructie door de M5x8-schroeven (2) schuin in de daarvoor bestemde gaten te steken.

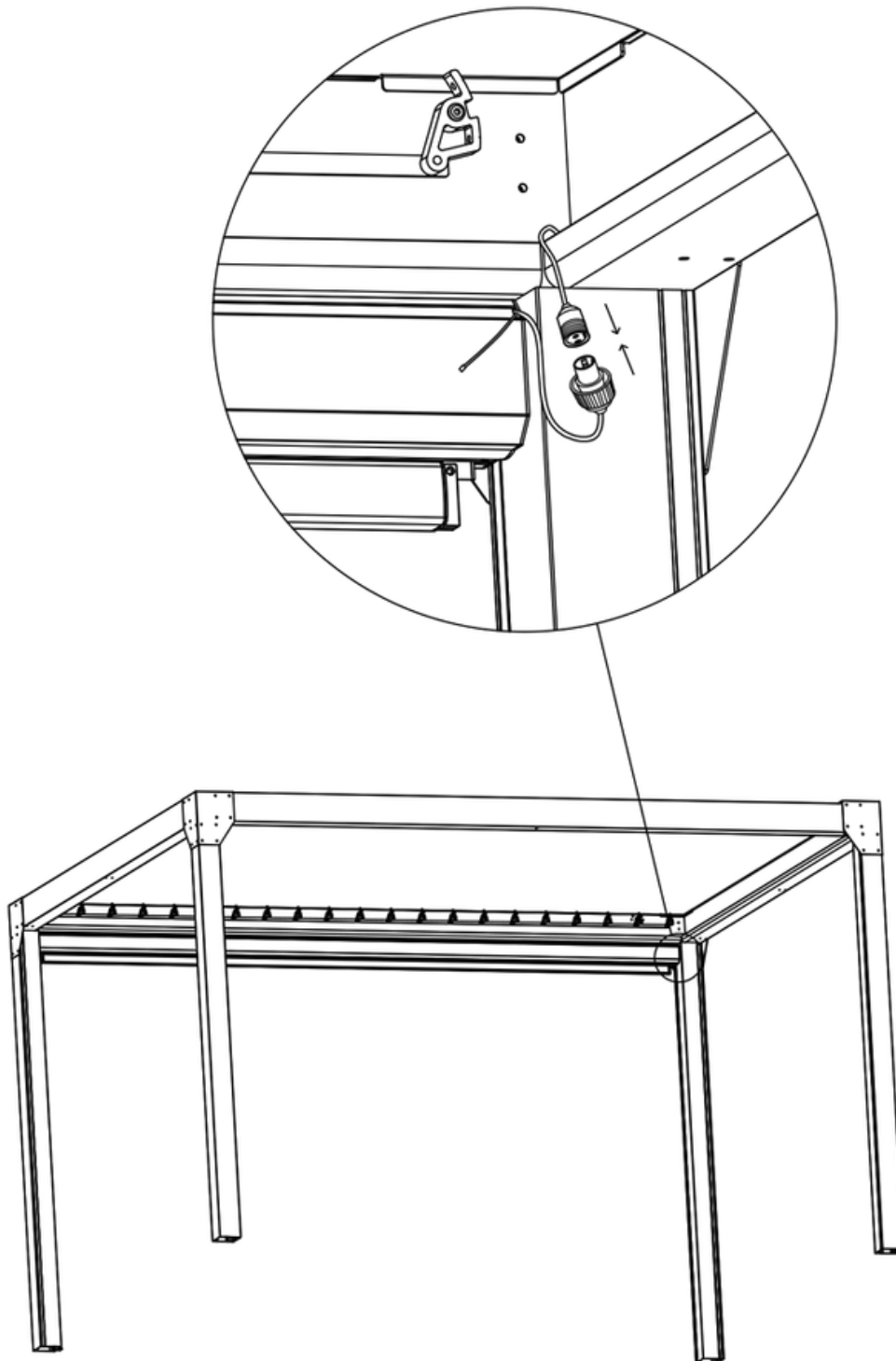
- 3m/4m modellen: Gebruik 3 schroeven (2).
- 5m/6m modellen: Gebruik 4 schroeven (2).

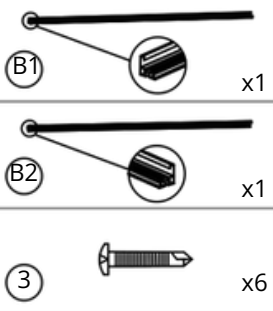


- Plaats de beweegbare hoek terug op het gordijn.
- Bevestig het deksel door de M4x8-schroeven aan beide uiteinden weer vast te draaien. Zorg ervoor dat het deksel perfect is uitgelijnd om een waterdichte afsluiting te garanderen.



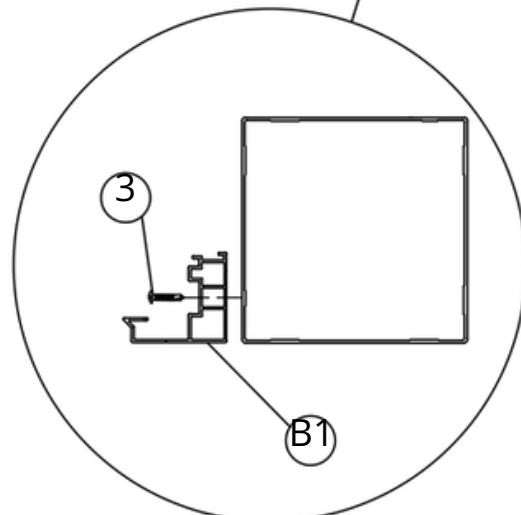
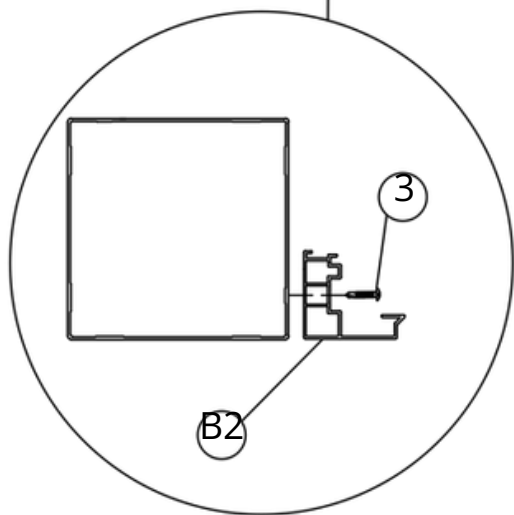
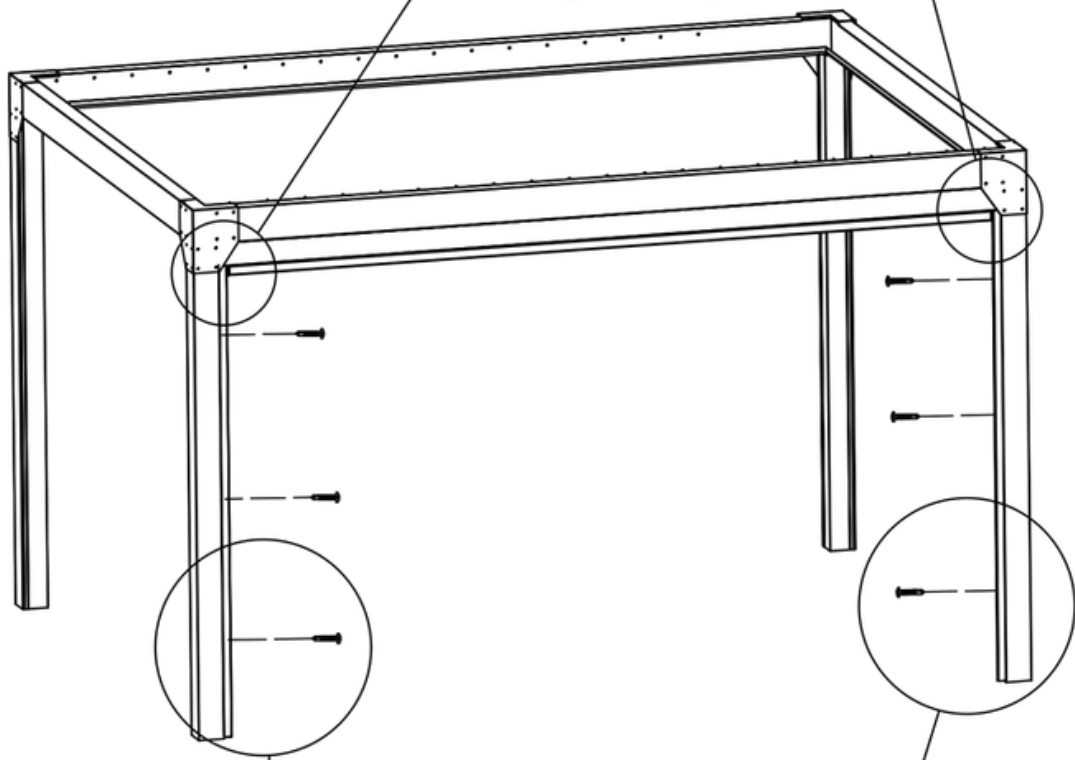
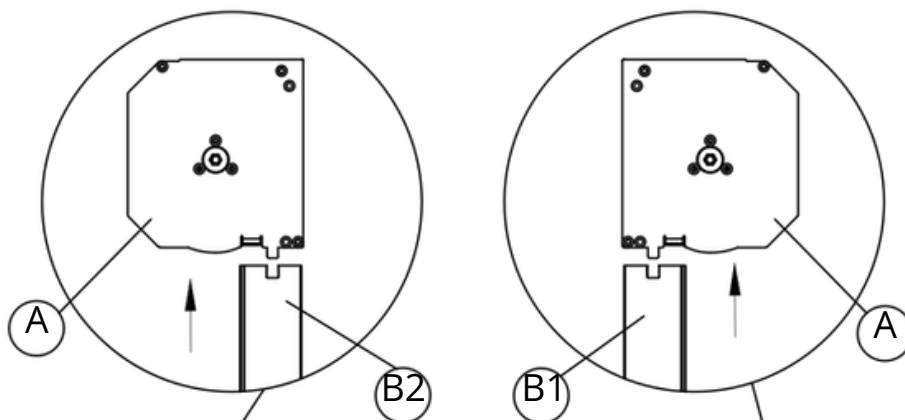
- Sluit de stekkers aan.
- Nadat de verbinding tot stand is gebracht en getest, kunt u de overtollige bedrading netjes wegwerken in de steunpilaar van de pergola.





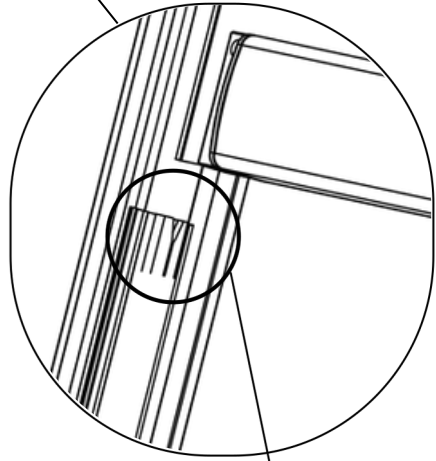
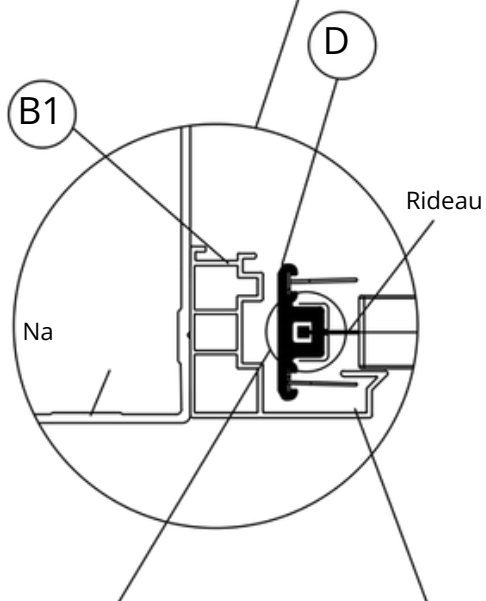
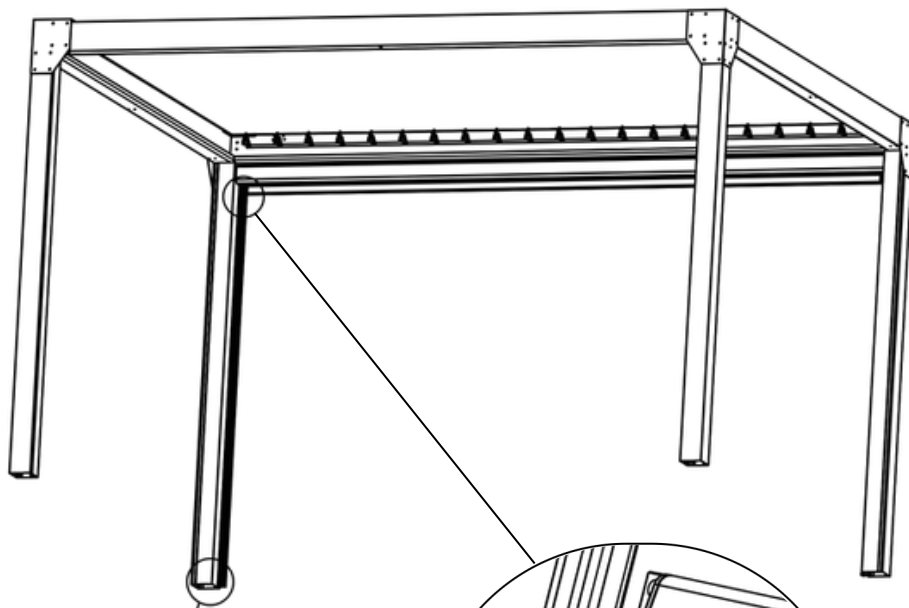
Plaats de rails (B1) en (B2) aan weerszijden van de opening, tegen de pergolapalen. Houd u strikt aan de installatierichting: de geleidingsinkepingen moeten naar boven wijzen.

Bevestig de rails aan de palen met behulp van de 6 zelfborende schroeven (3) (3 schroeven per rail).





Zorg ervoor dat alle sleuven (D) aan beide zijden van het rolgordijn zijn geïnstalleerd voordat u verdergaat met de volgende stap.

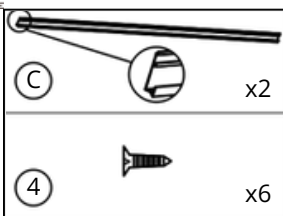


**BELANGRIJK** : De V-vormige opening moet naar boven wijzen. Installeer het apparaat niet ondersteboven.

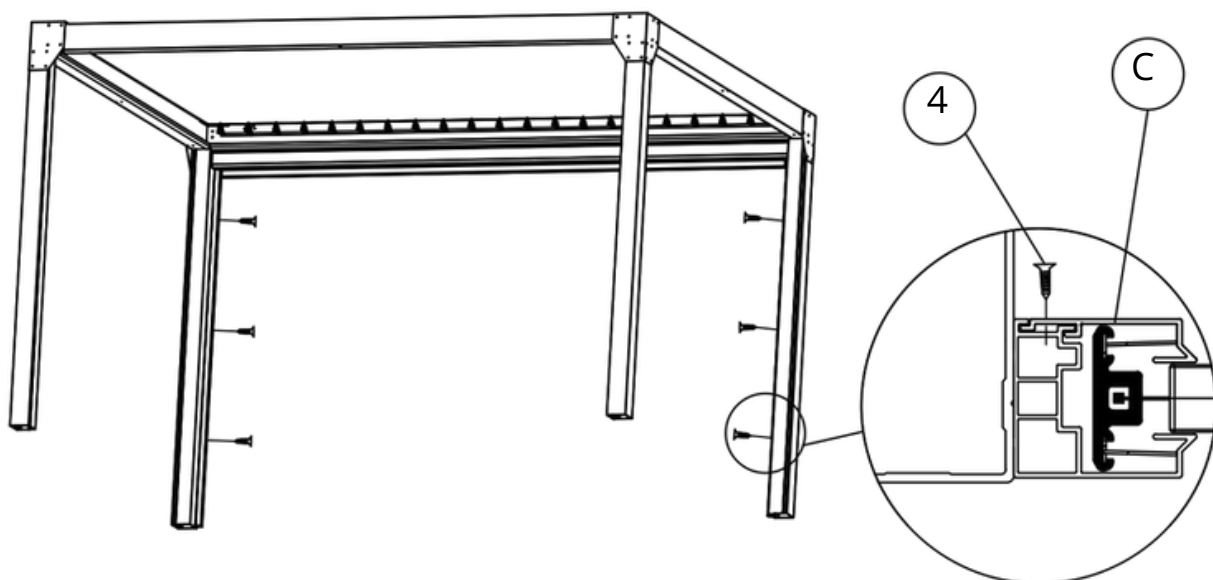
De ritssluiting aan de rand van de stof moet in de gleuf van de kaartsleuf worden gestoken.

Let op: controleer na de installatie of de veer zich ook in de groef bevindt die op het diagram is aangegeven.

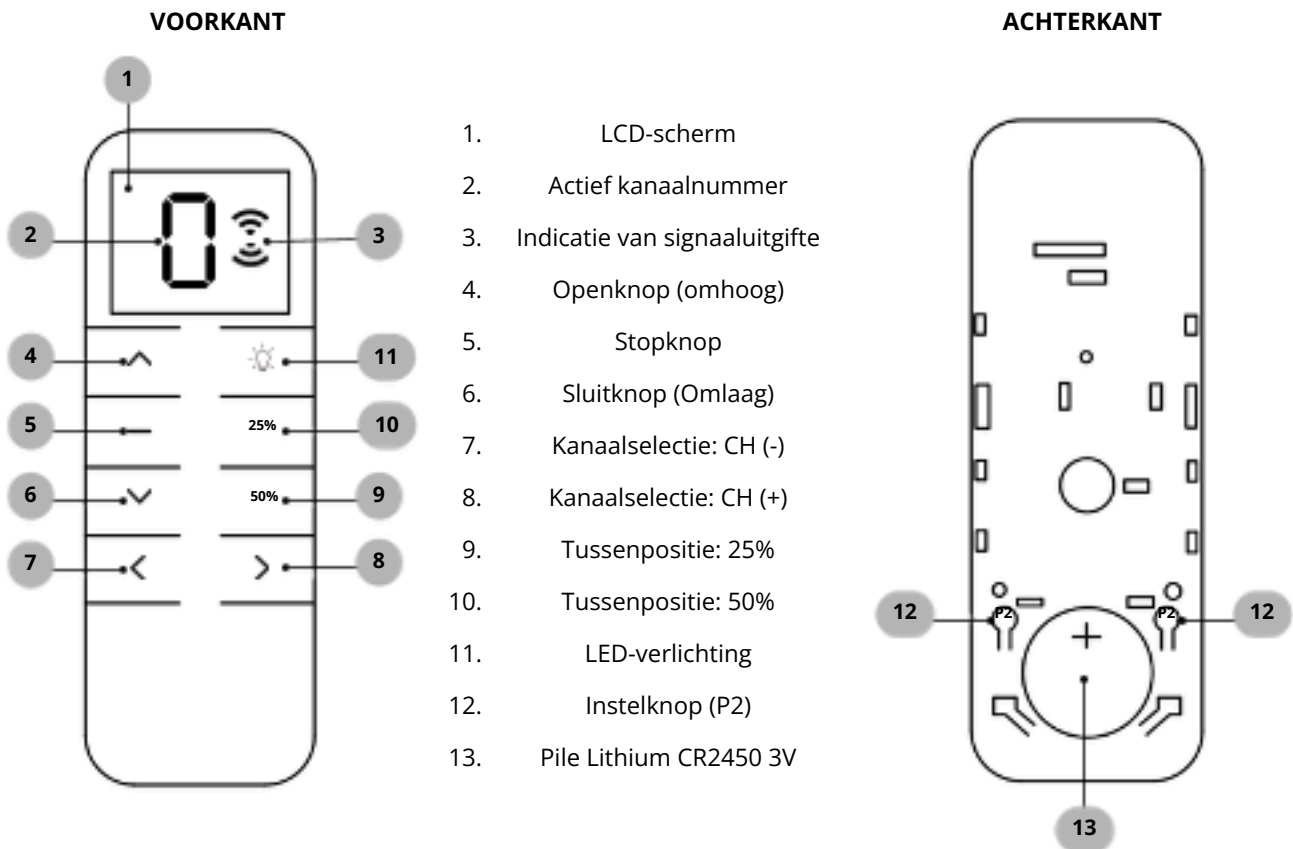
Schuif de ritssluiting (Zip) aan de rand van de gordijnstof in de gleuf van de schuif (D). Plaats de complete eenheid in de geleiderail. Zorg ervoor dat de veren goed in de groef zitten. De V-vormige opening van de schuif moet naar boven wijzen. Als deze omgekeerd is, kan het gordijn niet goed uitrollen.



Plaats de afwerkingszijpanelen (C) over de geleiderails.  
Bevestig de afdekkingen met behulp van de 6 schroeven (4) (3 schroeven per zijde).



## 4. Beschrijving van de afstandsbediening



## 5. Het elektrische gordijn combineren

Nadat de installatie van een elektrisch gordijn is voltooid, moet het worden gekoppeld aan het bijbehorende railsysteem door de koppelingsprocedure te volgen:



Selecteer een kanaal met behulp van de pijltjes naar links en rechts.  
Selecteer kanaal 3 tijdens de eerste koppelingstest.



Koppel de bedrading van het gordijn los.



Sluit de bedrading van het gordijn weer aan. De motor reageert.



Druk 1 seconde op "P2". De motor reageert: 1 piep, 1 beweging.



Druk 1 seconde op "P2". De motor reageert: 1 piep, 1 beweging.



Houd de pijltoets omhoog 1 seconde ingedrukt. De motor zal reageren: 3 pieptonen.  
Je hebt nu de perfecte combinatie voor je gordijnen gevonden.

Als de motor tijdens de laatste stap niet reageert, start u het koppelingsproces opnieuw door een ander kanaal te selecteren. Selecteer de kanalen in de juiste volgorde, eerst 3, dan 4, enzovoort, totdat de koppeling is voltooid. De gordijnen, pergola's en afstandsbedieningen worden in de werkplaats vooraf geconfigureerd, zodat de instellingen optimaal zijn bij het opstarten.

## 5. Probleemoplossing en veelgestelde vragen

- **Moet ik nog bepaalde stappen ondernemen voordat ik mijn producten installeer?**

Het installeren van een bioklimatische pergola, carport of tuinhuisje vereist een aantal administratieve procedures, afhankelijk van de afmetingen en de locatie. Onze tuinhuisjes hebben een oppervlakte van 5m<sup>2</sup> tot 20m<sup>2</sup> en zijn onderhevig aan een voorafgaande melding van werkzaamheden. Voor onze modellen kleiner dan 5m<sup>2</sup> is geen bouwvergunning nodig, maar u dient zich wel te houden aan de regels van het bestemmingsplan (Local Urban Development Plan, PLU) of een gelijkwaardig stedenbouwkundig document. Bioklimatische pergola's en carports met een oppervlakte van meer dan 5 m<sup>2</sup> en minder dan of gelijk aan 20 m<sup>2</sup> zijn onderworpen aan een voorafgaande melding van de werkzaamheden. Voor bioklimatische pergola's en carports met een oppervlakte groter dan 20 m<sup>2</sup> moet u een bouwvergunning aanvragen. **Bijzondere gevallen:**

- Geclassificeerde locatie of beschermd gebied: vóór aanvang van de werkzaamheden is toestemming vereist van de Architecten van de Gebouwen van Frankrijk (ABF). Regels van het appartementencomplex: als u in een appartementencomplex woont, kan toestemming van de algemene vergadering vereist zijn. Lokale stedenbouwkundige voorschriften (PLU): sommige gemeenten hebben specifieke beperkingen (hoogte, kleur, materialen). Het is raadzaam om bij de gemeente te informeren voordat u een product aanschaft.

### **De ontwikkelingsbelasting:**

Tuinhuisjes groter dan 5 m<sup>2</sup> zijn onderworpen aan de ontwikkelingbelasting, tenzij de gemeente een vrijstelling verleent. Het bedrag wordt berekend op basis van een vast tarief per m<sup>2</sup> en varieert afhankelijk van de locatie.

- **Kan ik de accessoires voor mijn bioklimatische pergola op een later tijdstip bestellen?**

Ja, onze bioklimatische pergola's zijn modulair. Diverse accessoires kunnen later worden toegevoegd. Controleer vóór het plaatsen van uw bestelling zorgvuldig of de accessoires compatibel zijn met uw pergola-model.

- **Hoe werkt de levering van mijn producten?**

Onze tuinhuisjes, bioklimatische pergola's, glazen wanden, horren en zonneschermen worden door een transportbedrijf geleverd. Zij nemen contact met u op om een leveringsafpraak in te plannen. De levering vindt plaats met een oplegger met heftruck. Onze gordijnen worden bezorgd door een traditionele transporteur.

Voor een stressvrije montage vindt u al onze montage-instructies in videoformaat op onze YouTube-pagina en op onze website door op de volgende link te klikken of door de QR-code te scannen.

<https://www.youtube.com/@greenoutside8067>



<https://green-outside.com/>



## 6. Garantie en contact

Uw product is gedekt door een wettelijke garantie tegen fabricagefouten. U kunt de details van de wettelijke garantie van Green Outside vinden door op de volgende link te klikken.

<https://green-outside.com/procedure-sav/>  
of door de QR-code te scannen



Voor garantieclaims of problemen met uw product kunt u contact opnemen met de klantenservice van Green Outside via onderstaande contactgegevens:

[sav@green-outside.com](mailto:sav@green-outside.com)  
04 74 55 36 54 - Optie 2

In het kader van haar beleid van continue verbetering behoudt Green Outside zich het recht voor om haar producten zonder voorafgaande kennisgeving te wijzigen.

Voor meer informatie over Green Outside-producten:  
[info@green-outside.com](mailto:info@green-outside.com) en [www.green-outside.com](http://www.green-outside.com)