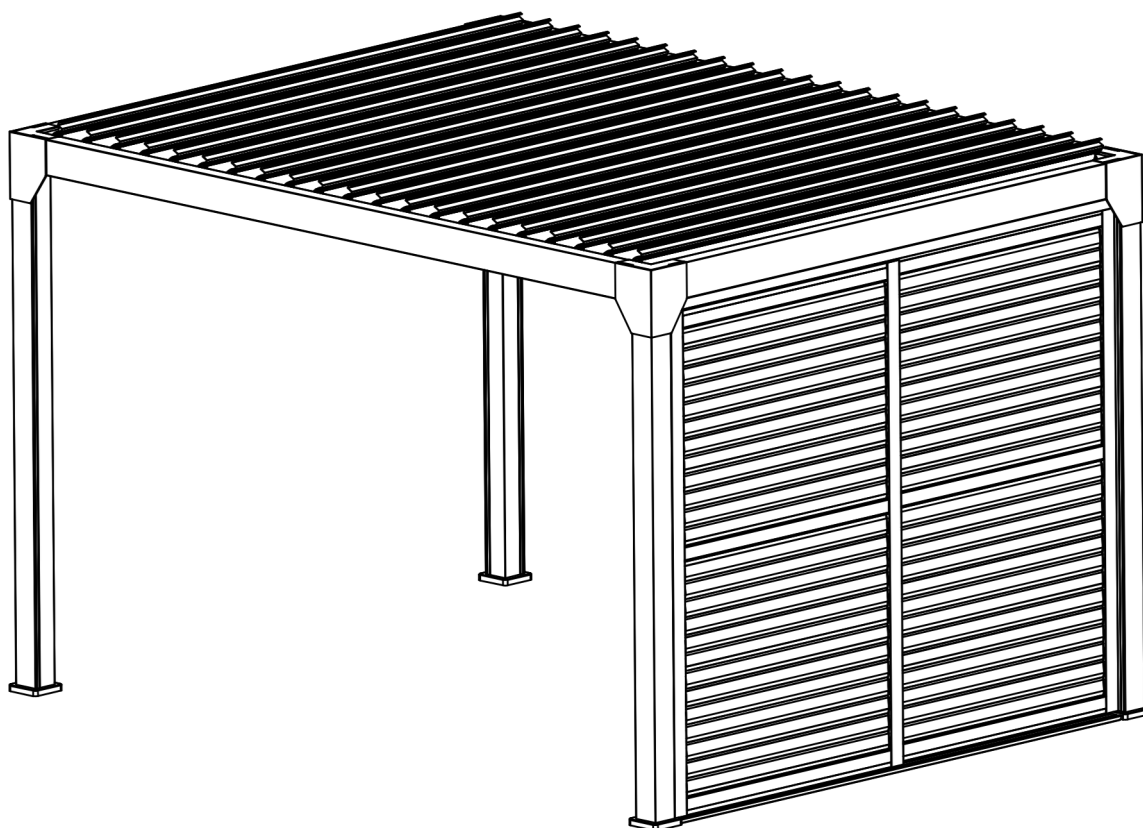


# MONTAGE- 3M SCHUIFPANEEL INSTRUCTIES

BSO3MCDNS / BSO3MCDGS BSO3MCDB / BSO3MCDGB



Voordat u met de montage van uw product begint, dient u de benodigde persoonlijke beschermingsmiddelen te dragen en de montage-instructies te raadplegen.



[sav@green-outside.com](mailto:sav@green-outside.com)



LE TRI + FACILE NOTICE PAPIER & CARTON



22 PAP

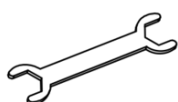
## INHOUDSOPGAVE

1. VEILIGHEIDSINFORMATIE EN -INSTRUCTIES	-----	BLZ. 3
1.1 Benodigde gereedschappen	-----	p.3 p.3
1.2 Veiligheidsinstructies	-----	p.3
1.3 Uitpakken en controleren van de inhoud	-----	blz. 3
1.4 Onderhoudstips	-----	
2. LIJST MET COMPONENTEN	-----	BLZ. 4
3. PANEELMONTAGE	-----	P5
4. PROBLEEMOPLOSSING EN VEELGESTELDE VRAGEN	-----	PAGIN A 10
5. GARANTIE EN CONTACT	-----	BLZ. 11

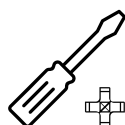
# 1. VEILIGHEIDSINFORMATIE EN -INSTRUCTIES



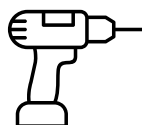
## 1.1 Benodigde gereedschappen



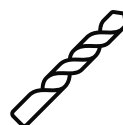
1 steeksleutel 13/10  
(INBEGREPEN)



1 kruiskopschroev  
endraaier (PH1)



1 hamerboor / roterende  
hamer



1 betonboor  
Ø6



1 trapladder per  
persoon



1 hamer

## 1.2 Veiligheidsinstructies

Om een veilige montage van uw product te garanderen, moeten bepaalde regels worden nageleefd:

- Het dragen van persoonlijke beschermingsmiddelen wordt ten zeerste aanbevolen (handschoenen, veiligheidsschoenen, veiligheidsbril, enz.).
- Houd kinderen uit de buurt van de bouwplaats.
- Kies een geschikte locatie voor de montage van uw product (een vlakke, harde ondergrond die een stevige verankering mogelijk maakt en niet blootgesteld is aan harde wind).
- Zorg ervoor dat de bevestigingspunten niet samenvallen met kabeldoorvoeren, leidingen of andere buizen.
- Bij het plaatsen van een pergola is het belangrijk om de ondergrond een hellingshoek van 1% te geven, zodat regenwater goed kan afvloeien.
- Probeer de montage niet uit te voeren bij ongunstige weersomstandigheden (regen, wind, sneeuw, enz.).
- Bij slecht weer (wind, regen, sneeuw) is het aan te raden de lamellen halfopen te zetten om de luchtstroom te bevorderen en sneeuwophoping te voorkomen.

## 1.3 Het product uitpakken en controleren

Wees voorzichtig bij het openen van de dozen en gebruik geen stanleymes of ander scherp voorwerp dat het product kan beschadigen.

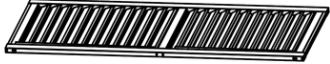

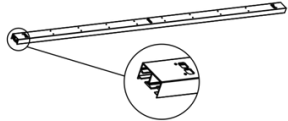
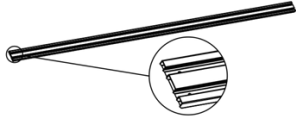
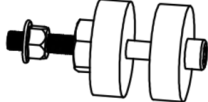
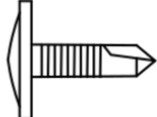

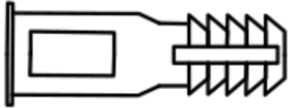
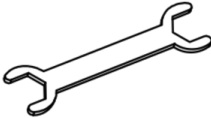
De dozen zijn voorzien van labels met de onderdelen erin. Controleer of u alle onderdelen uit de onderdelenlijst hebt en of deze kloppen voordat u begint met het in elkaar zetten van uw product.

## 1.4 Onderhoudstips

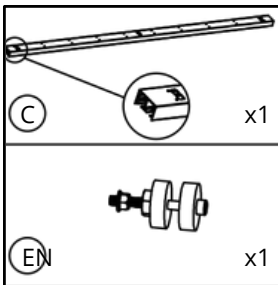
- Wij raden aan uw product regelmatig schoon te maken door bladeren, takken of andere elementen te verwijderen die de goede werking ervan kunnen belemmeren.
- Je product kan met zeepsop worden schoongemaakt.
- Gebruik nooit een hogedrukreiniger, bijtende producten of oplosmiddelen.

Mocht er een onderdeel ontbreken, beschadigd zijn of mocht u twijfels hebben, neem dan contact op met de klantenservice van Green Outside.  
sav@green-outside.com

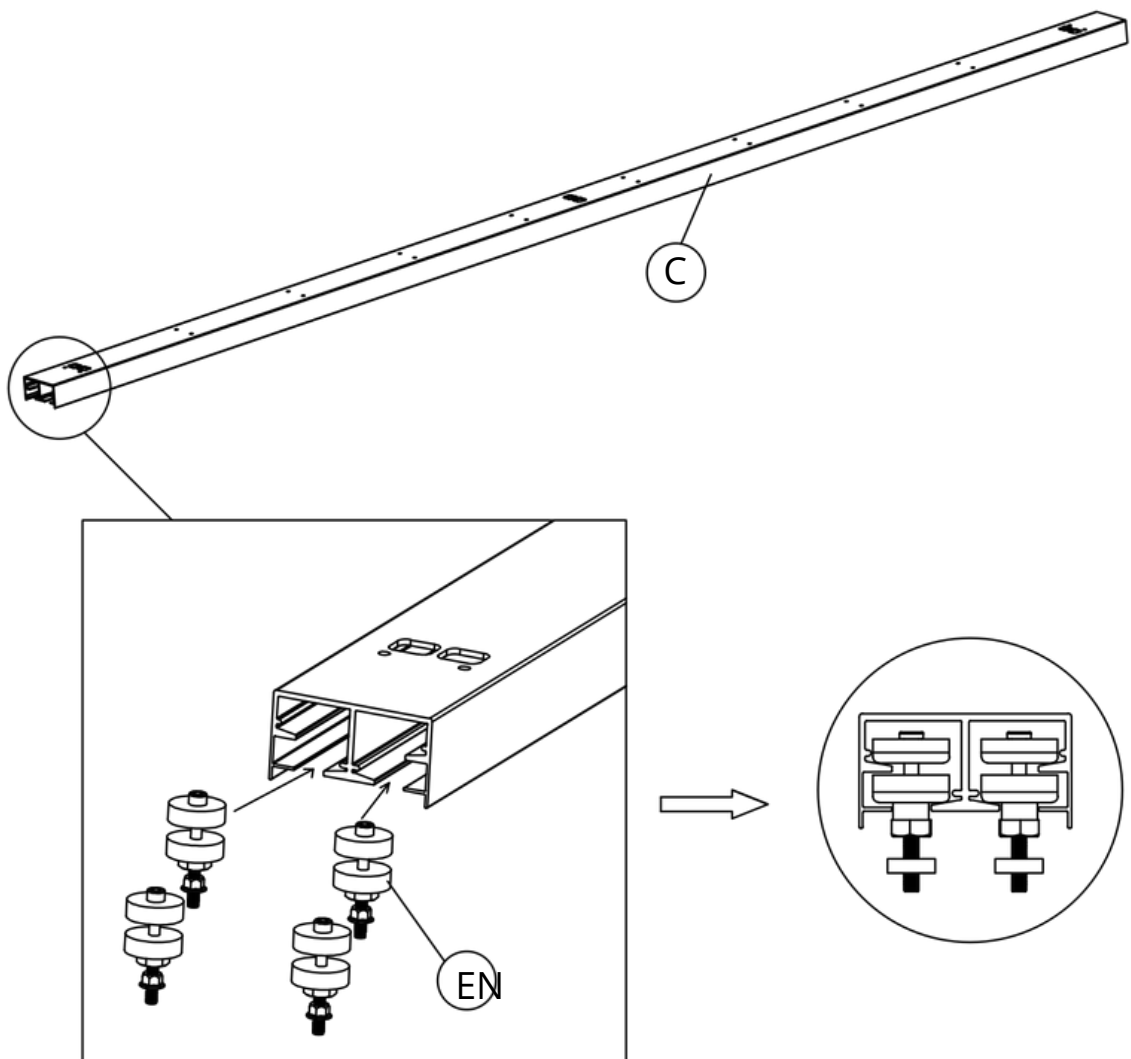
## 2. Lijst met componenten

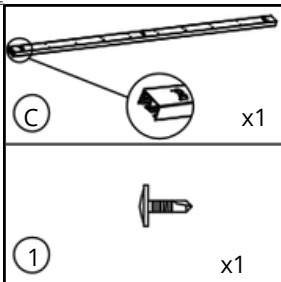
Referentie	component	Hoeveelheid	Vertegenwoordiging
A	Linkerblad	1	
B	Rechterblad	1	
C	Bovenste rail	1	
D	Spoorwegbasis	1	
EN	Roulette	4	
1	Vis autoforeuse 5x14	20	
2	Vis M4x30	20	
3	6x30mm anker	20	
4	13/10 steeksleutel	1	

### 3. Paneelmontage

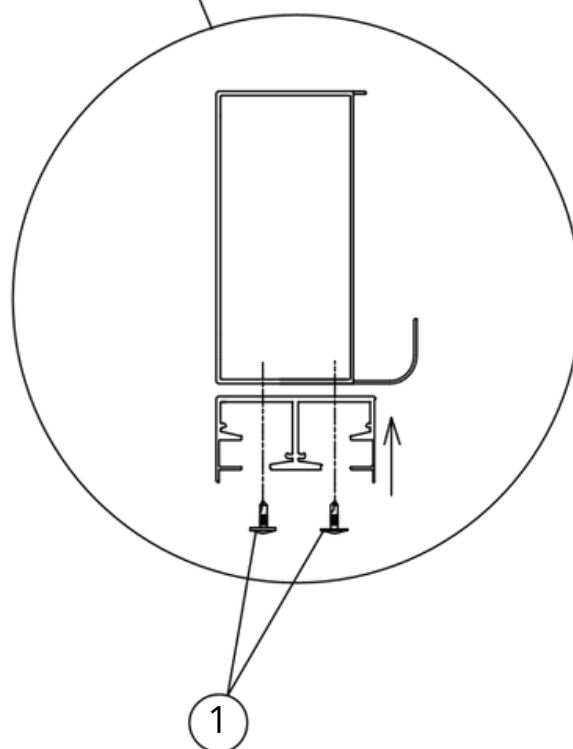
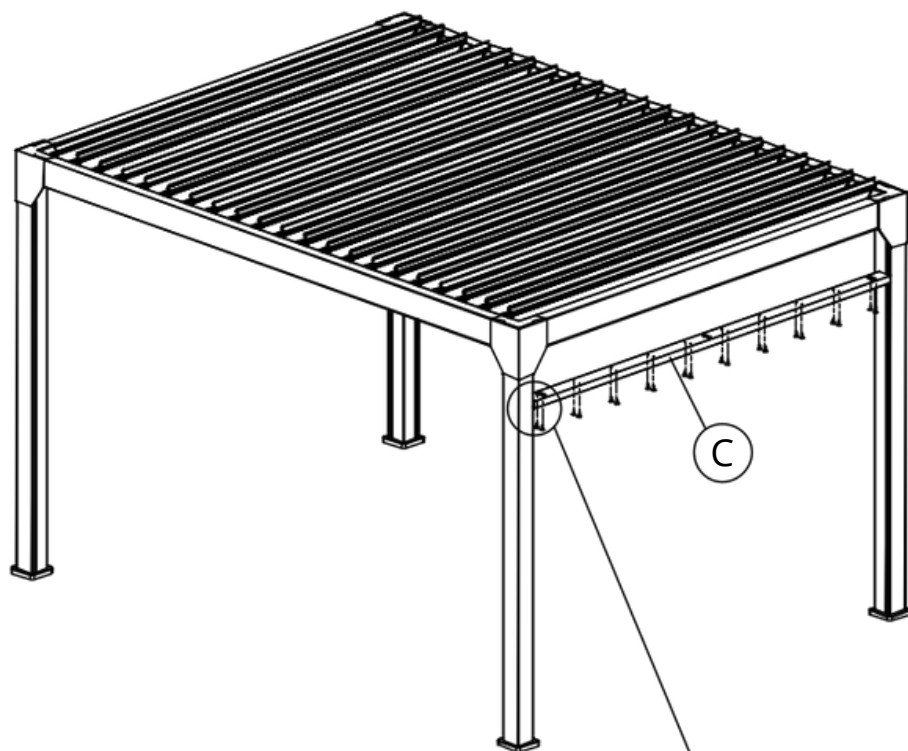


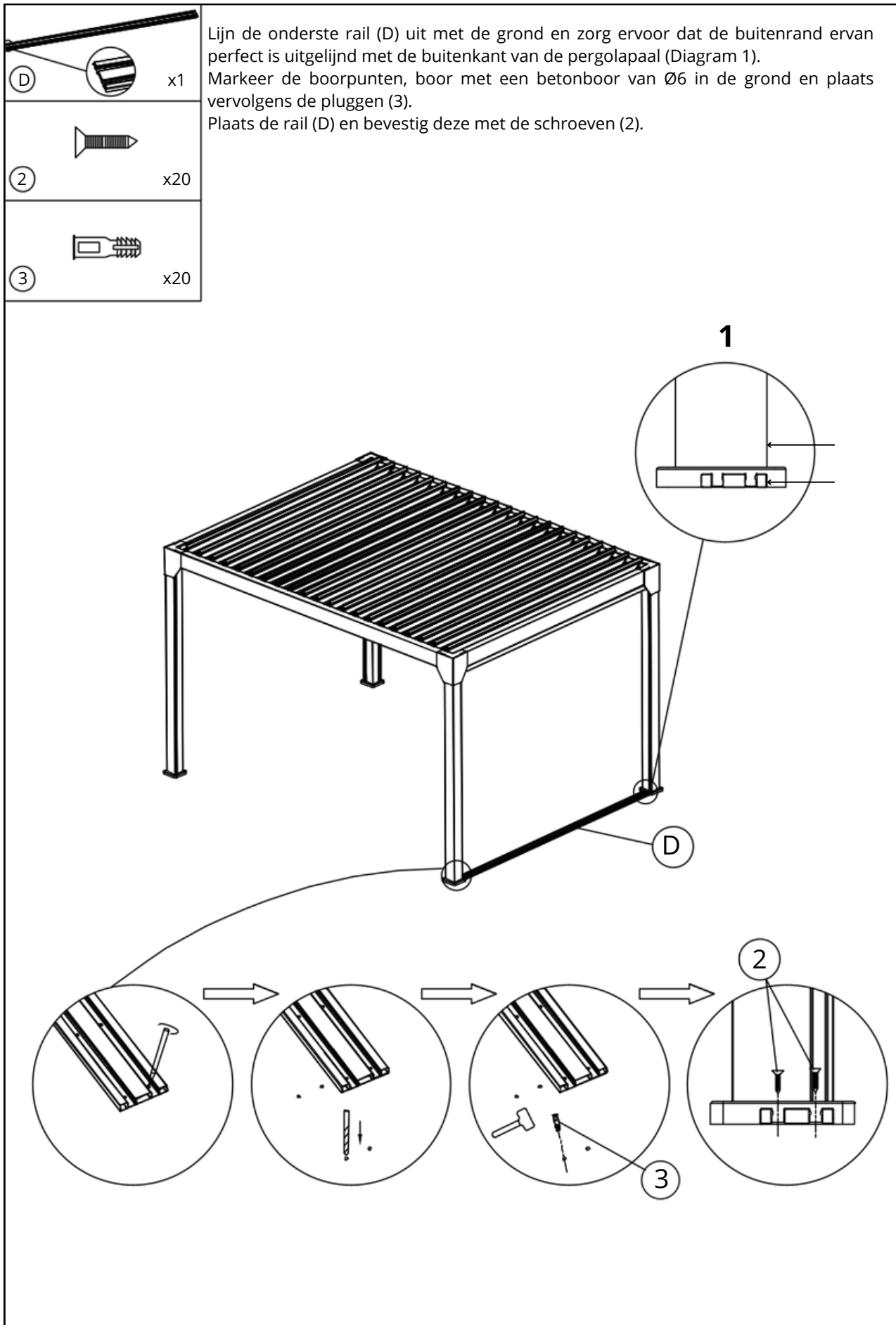
Plaats twee rollen (E) aan weerszijden van de bovenste rail (C).  
Zorg ervoor dat de rollen vrij in de interne rails glijden voordat u verdergaat.





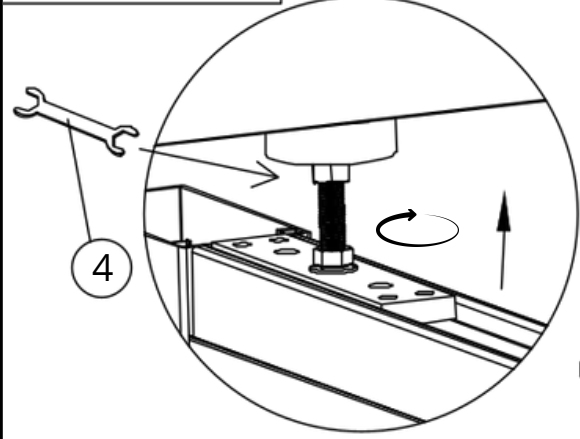


Plaats de bovenste rail (C) tegen de pergolabalk.  
Controleer of de rail perfect parallel loopt aan de buitenrand van de balk.  
Bevestig de rail met behulp van de zelfborende schroeven (1) op de daarvoor bestemde plaatsen.

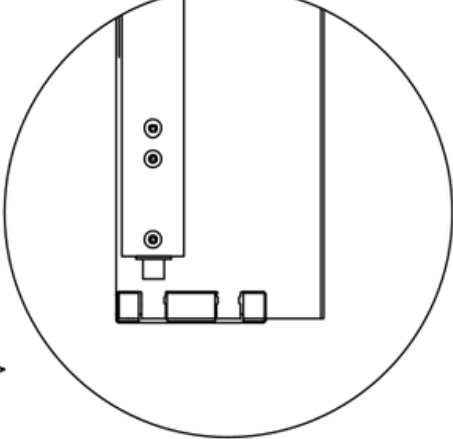




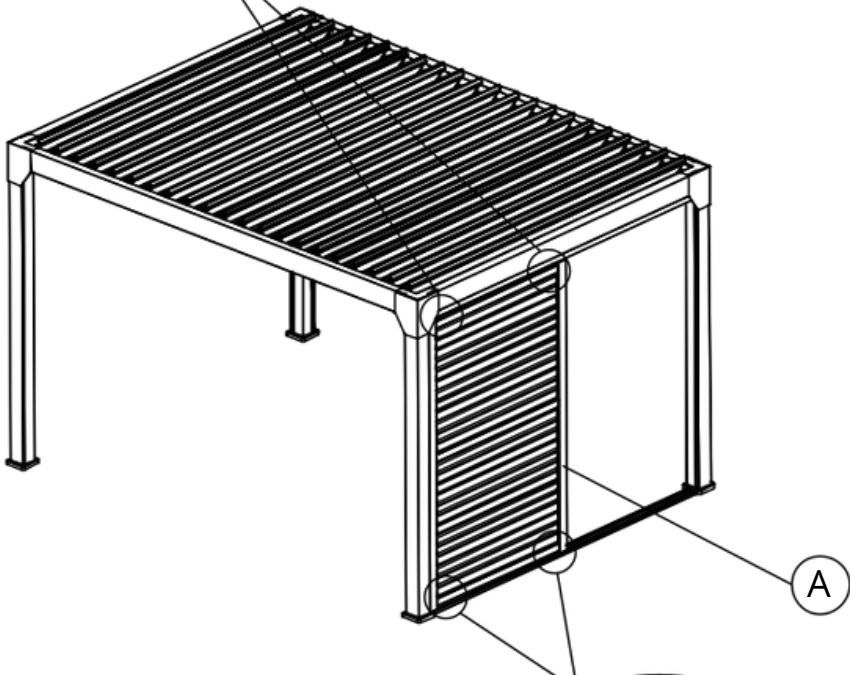
 <p>(A) x1</p>	<p>Hang het deurblad (A) (zonder handgreep) op aan de eerste (buitenste) rail van de bovenste geleiderail.          Gebruik de sleutel (4) om de rolschroeven tegen de klok in te draaien om het deurblad te laten zakken totdat het in de onderste rail (D) klikt.          Controleer of het paneel loodrecht staat en pas de hoogte indien nodig aan om perfecte paralleliteit met het frame te garanderen.</p>
 <p>(4) x1</p>	



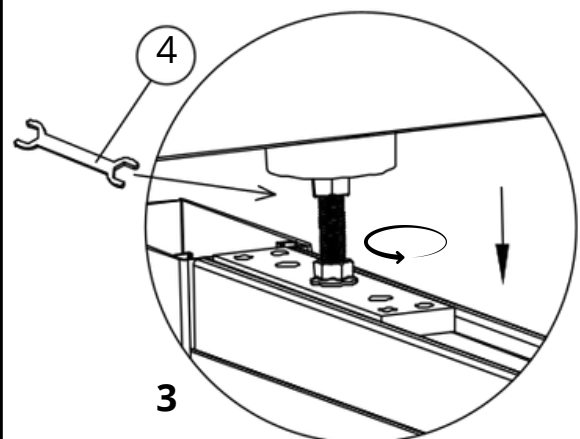
**1**



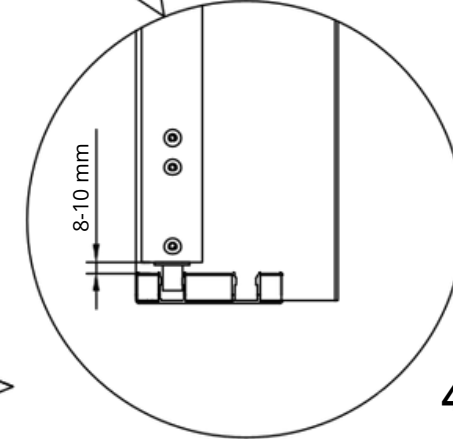
**2**



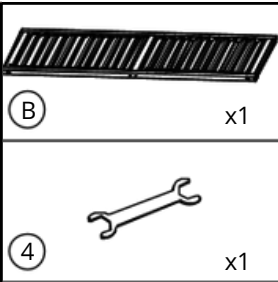
(A)



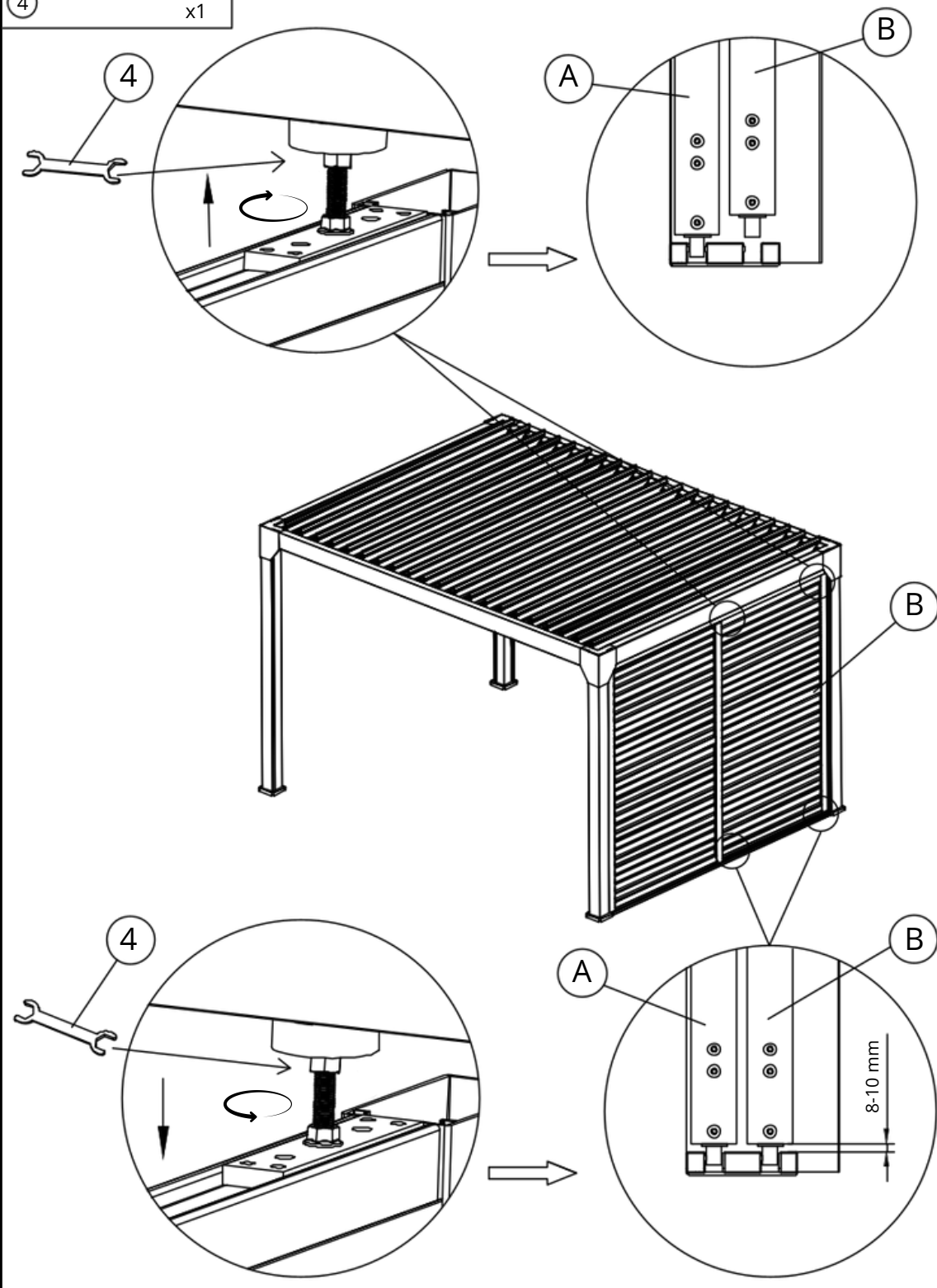
**3**



**4**



Neem het deurblad (B) (met handgreep) en gebruik de sleutel (4) om met de klok mee te schroeven om het kozijn omhoog te tillen.  
 Plaats het zo dat de onderste geleider zich boven de vloerrail bevindt.  
 Draai vervolgens tegen de klok in om het deurblad op de tweede rail van de onderste geleider te laten zakken en de installatie te voltooien.



## 4. Probleemoplossing en veelgestelde vragen

- **Moet ik nog bepaalde stappen ondernemen voordat ik mijn producten installeer?**

Het installeren van een bioklimatische pergola, carport of tuinhuisje vereist een aantal administratieve procedures, afhankelijk van de afmetingen en de locatie.

Onze tuinhuisjes hebben een oppervlakte van 5m<sup>2</sup> tot 20m<sup>2</sup> en zijn onderhevig aan een voorafgaande melding van werkzaamheden. Voor onze modellen kleiner dan 5m<sup>2</sup> is geen bouwvergunning nodig, maar u dient zich wel te houden aan de regels van het bestemmingsplan (Local Urban Development Plan, PLU) of een gelijkwaardig stedenbouwkundig document.

Bioklimatische pergola's en carports met een oppervlakte van meer dan 5 m<sup>2</sup> en minder dan of gelijk aan 20 m<sup>2</sup> zijn onderworpen aan een voorafgaande melding van de werkzaamheden.

Voor bioklimatische pergola's en carports met een oppervlakte groter dan 20 m<sup>2</sup> moet u een bouwvergunning aanvragen.

### **Bijzondere gevallen:**

- Geclassificeerde locatie of beschermd gebied: vóór aanvang van de werkzaamheden is toestemming vereist van de Architecten van de Gebouwen van Frankrijk (ABF).
- Regels van het appartementencomplex: als u in een appartementencomplex woont, kan toestemming van de algemene vergadering vereist zijn.
- Lokaal Stedenbouwkundig Plan (BVO): sommige gemeenten hebben specifieke beperkingen (hoogte, kleur, materialen). Het is raadzaam om bij de gemeente te informeren voordat u een product aanschaft.

### **De ontwikkelingsbelasting:**

Tuinhuisjes groter dan 5 m<sup>2</sup> zijn onderworpen aan de ontwikkelingbelasting, tenzij de gemeente een vrijstelling verleent. Het bedrag wordt berekend op basis van een vast tarief per m<sup>2</sup> en varieert afhankelijk van de locatie.

- **Kan ik de accessoires voor mijn bioklimatische pergola op een later tijdstip bestellen?**

Ja, onze bioklimatische pergola's zijn modulair. Diverse accessoires kunnen later worden toegevoegd. Controleer vóór het plaatsen van uw bestelling zorgvuldig of de accessoires compatibel zijn met uw pergola-model.

- **Hoe werkt de levering van mijn producten?**

Onze tuinhuisjes, bioklimatische pergola's, glazen wanden, horren en zonneschermen worden door een transportbedrijf geleverd. Zij nemen contact met u op om een leveringsafspraken in te plannen. De levering vindt plaats met een oplegger met heftruck.

Onze gordijnen worden bezorgd door een traditionele transporteur.

Voor een stressvrije montage vindt u al onze montage-instructies in videoformaat op onze YouTube-pagina en op onze website door op de volgende link te klikken of door de QR-code te scannen.

<https://www.youtube.com/@greenoutside8067>



<https://green-outside.com/>



## 5. Garantie en contact

Uw product is gedekt door een wettelijke garantie tegen fabricagefouten. U kunt de details van de wettelijke garantie van Green Outside vinden door op de volgende link te klikken.

<https://green-outside.com/procedure-sav/>

of door de QR-code te scannen



Voor garantieclaims of problemen met uw product kunt u contact opnemen met de klantenservice van Green Outside via onderstaande contactgegevens:

[sav@green-outside.com](mailto:sav@green-outside.com)

04 74 55 36 54 - Optie 2

In het kader van haar beleid van continue verbetering behoudt Green Outside zich het recht voor om haar producten zonder voorafgaande kennisgeving te wijzigen.

Voor meer informatie over Green Outside-producten:  
[info@green-outside.com](mailto:info@green-outside.com) en [www.green-outside.com](http://www.green-outside.com)