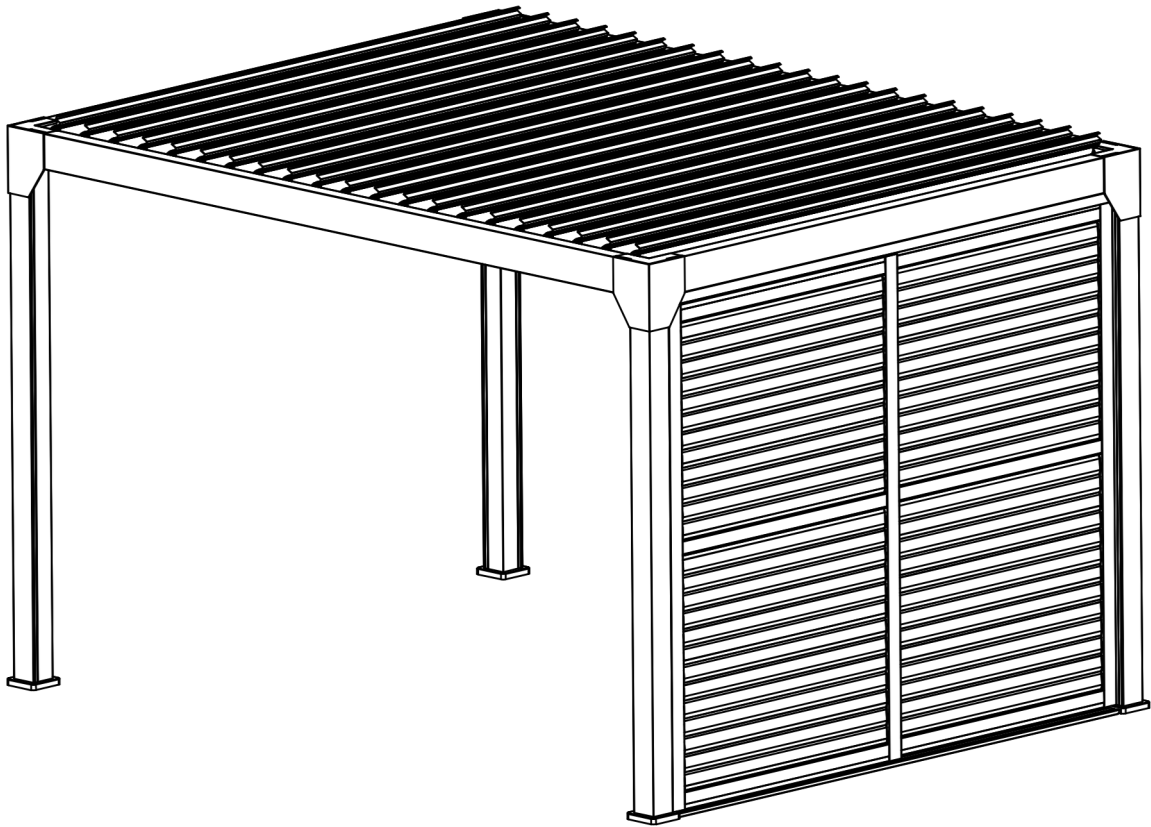


MONTAGEANLEITUNG

3 M SCHIEBEPANEEL

BSO3MCDNS / BSO3MCDGS BSO3MCDB / BSO3MCDGB



Bevor Sie mit der Montage Ihres Produkts beginnen, stellen Sie sicher, dass Sie die notwendige persönliche Schutzausrüstung tragen und die Montageanleitung konsultieren.



sav@green-outside.com



LE TRI + FACILE NOTICE PAPIER & CARTON



22 PAP

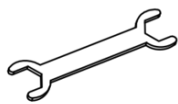
INHALTSVERZEICHNIS

1. SICHERHEITSHINWEISE UND ANWEISUNGEN	S. 3
1.1 Benötigte Werkzeuge	S. 3 S.
1.2 Sicherheitshinweise	3 S. 3
1.3 Auspacken und Überprüfen des Inhalts	S. 3
1.4 Wartungstipps	
2. KOMPONENTENLISTE	S. 4
3. PANEELMONTAGE	P5
4. FEHLERBEHEBUNG UND HÄUFIG GESTELLTE FRAGEN	S. 10
5. GARANTIE UND KONTAKT	S. 11

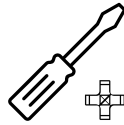
1. SICHERHEITSINFORMATIONEN UND ANWEISUNGEN



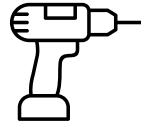
1.1 Benötigte Werkzeuge



1 x 13/10
Maulschlüssel
(INKLUSIVE)



1
Kreuzschlitzschraubendreher
(PH1)



1 Bohrhammer /
Drehhammer



1
Betonbohrer
Ø6



1 Trittleiter pro
Person



1 Hammer

1.2 Sicherheitshinweise

Um die sichere Montage Ihres Produkts zu gewährleisten, müssen bestimmte Regeln eingehalten werden:

- Das Tragen persönlicher Schutzausrüstung (Handschuhe, Sicherheitsschuhe, Schutzbrille usw.) wird dringend empfohlen.
- Kinder vom Baugelände fernhalten
- Wählen Sie einen geeigneten Standort für die Montage Ihres Produkts (ebener, fester Untergrund, der eine sichere Verankerung ermöglicht und nicht starken Winden ausgesetzt ist).
- Achten Sie darauf, dass die Befestigungspunkte nicht mit Kabeldurchführungen, Leitungen oder anderen Rohren zusammenfallen.
- Beim Bau einer Pergola sollte der Untergrund ein Gefälle von 1 % aufweisen, um den Abfluss von Regenwasser zu ermöglichen.
- Die Montage sollte nicht bei widrigen Wetterbedingungen (Regen, Wind, Schnee usw.) durchgeführt werden.
- Bei schlechtem Wetter (Wind, Regen, Schnee) wird empfohlen, die Rotorblätter in einer halb geöffneten Position zu halten, um die Luftzirkulation zu fördern und Schneeanlagerungen zu vermeiden.

1.3 Auspacken und Überprüfen des Produkts

Achten Sie beim Öffnen der Kartons darauf, kein Cuttermesser oder eine andere Klinge zu verwenden, die das Produkt beschädigen könnte.

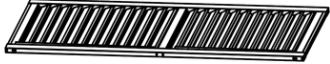

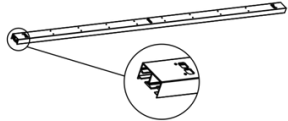
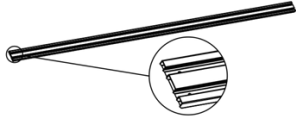
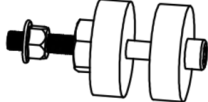
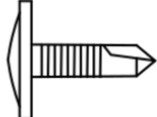

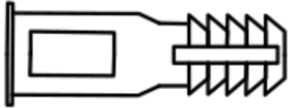
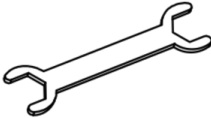
Die Kartons sind mit den darin enthaltenen Bauteilen beschriftet. Vergewissern Sie sich, dass Sie alle in der Bauteilliste aufgeführten Artikel haben und dass diese korrekt sind, bevor Sie mit dem Zusammenbau Ihres Produkts beginnen.

1.4 Wartungstipps

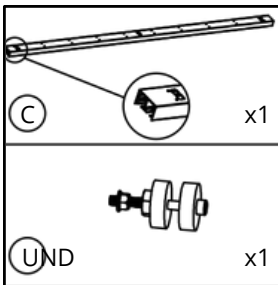
- Wir empfehlen Ihnen, Ihr Produkt regelmäßig zu reinigen, indem Sie Blätter, Äste oder andere Elemente entfernen, die seine ordnungsgemäße Funktion beeinträchtigen könnten.
- Ihr Produkt kann mit Seifenwasser gereinigt werden.
- Verwenden Sie niemals Hochdruckreiniger, ätzende Produkte oder Lösungsmittel.

Falls ein Bauteil fehlt, beschädigt ist oder Sie Zweifel haben, wenden Sie sich bitte an den Kundendienst von
Green Outside:
sav@green-outside.com

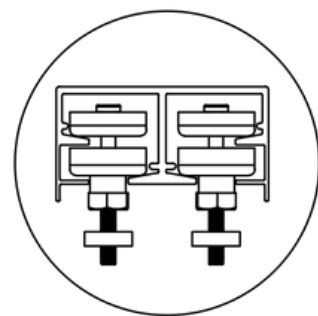
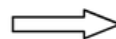
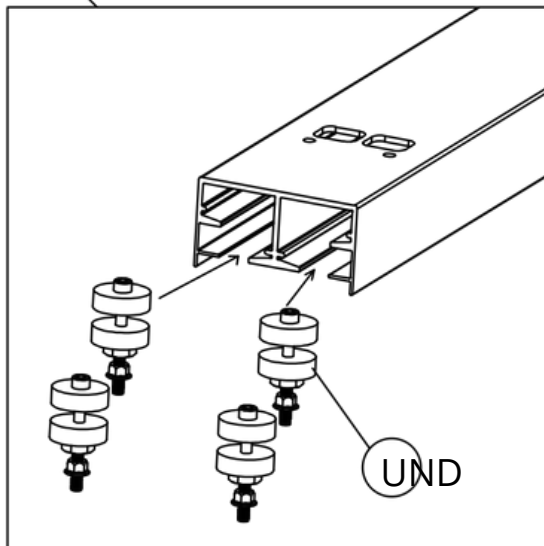
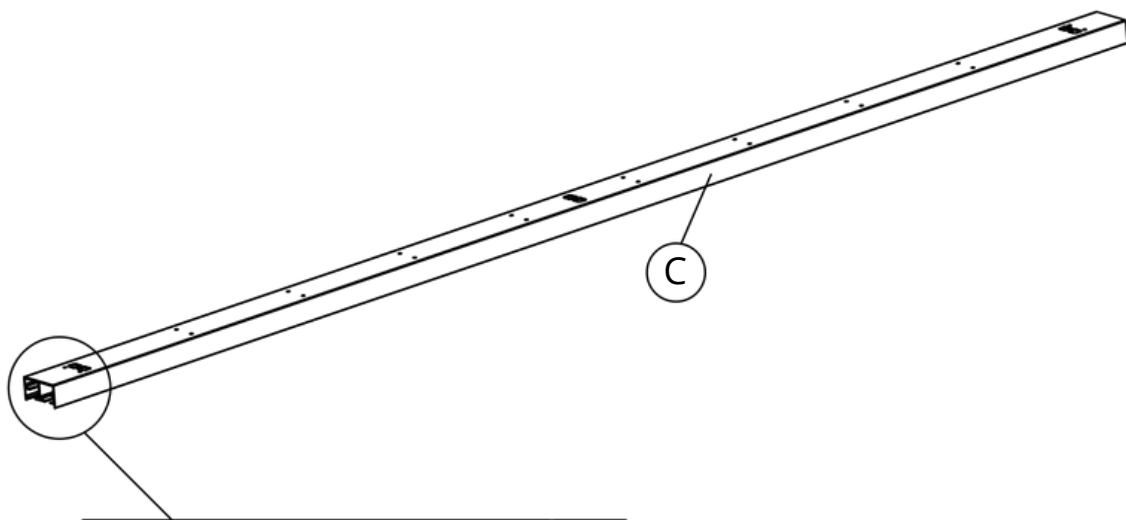
2. Komponentenliste

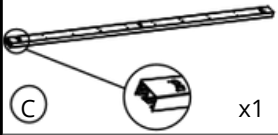
Referenz	Komponente	Menge	Darstellung
A	Linkes Blatt	1	
B	Rechtes Blatt	1	
C	Obere Schiene	1	
D	Schienenbasis	1	
UND	Roulette	4	
1	Vis autoforeuse 5x14	20	
2	Vis M4x30	20	
3	6x30mm Anker	20	
4	13/10 Maulschlüssel	1	

3. Montageplatte

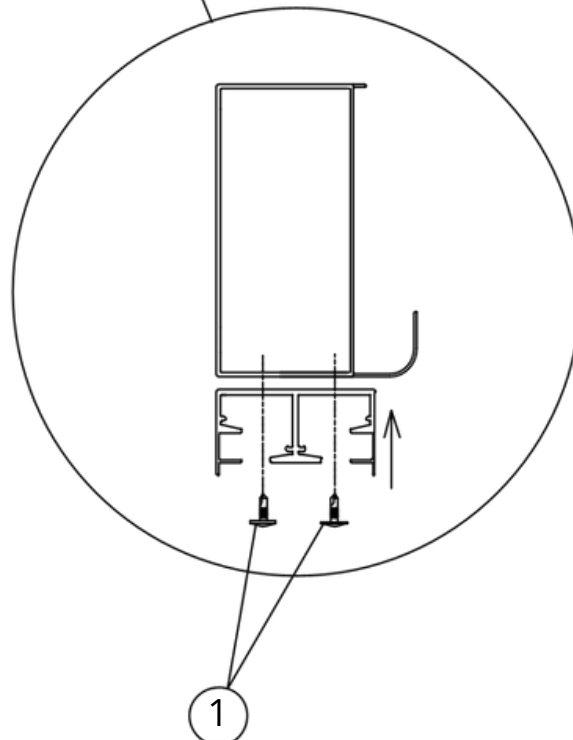
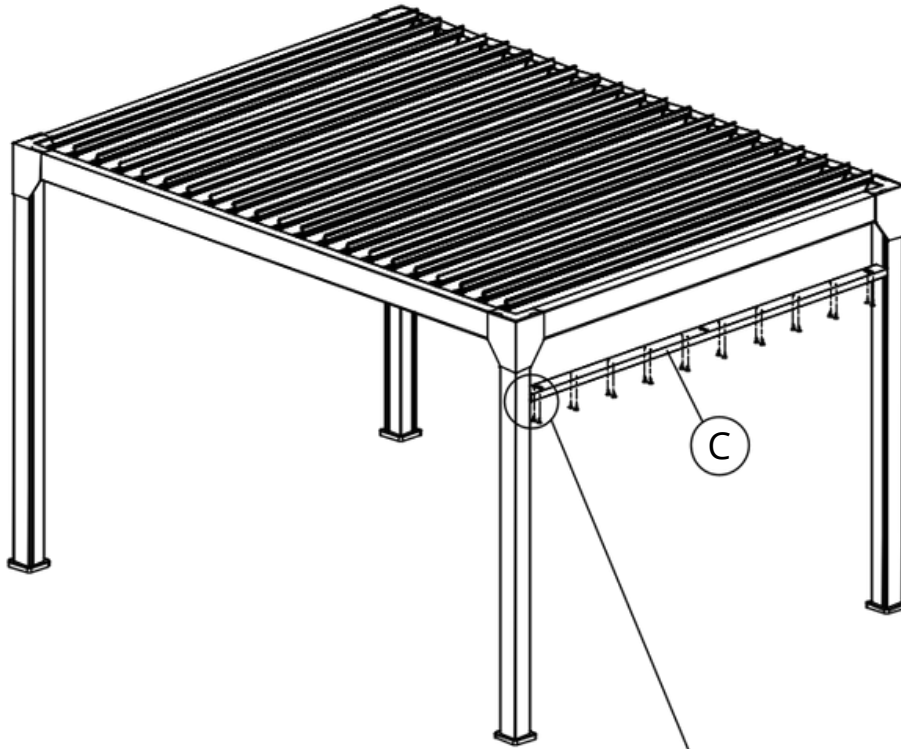


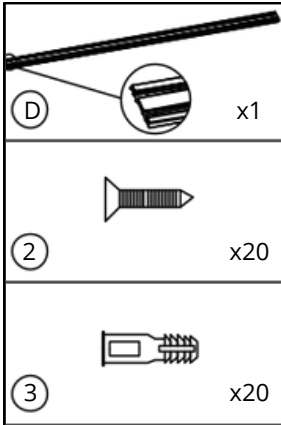
Setzen Sie auf jeder Seite der oberen Schiene (C) zwei Rollen (E) ein.
Vor dem Fortfahren sicherstellen, dass sich die Rollen frei in den inneren Schienen bewegen lassen.





Positionieren Sie die obere Schiene (C) am Pergola-Balken.
Prüfen Sie, ob die Schiene exakt parallel zur Außenkante des Trägers verläuft.
Befestigen Sie die Schiene mit den selbstbohrenden Schrauben (1) an den dafür vorgesehenen Stellen.

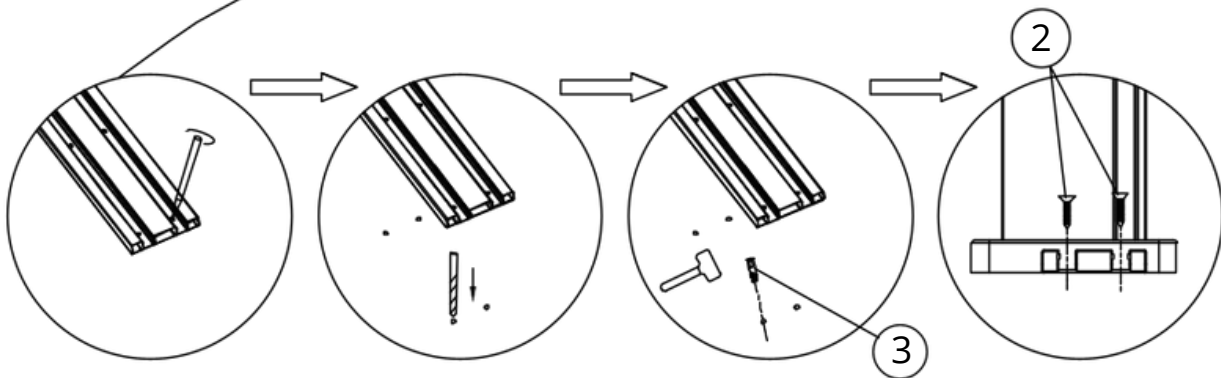
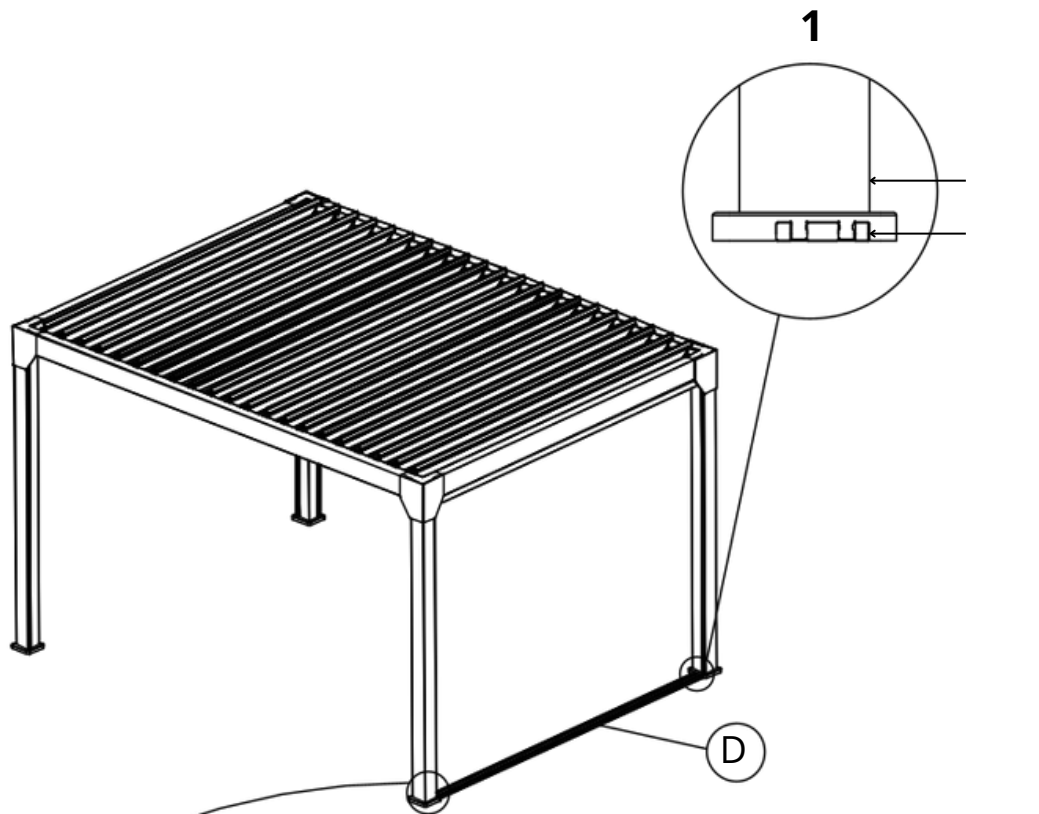




Richten Sie die untere Schiene (D) am Boden aus und achten Sie darauf, dass ihre Außenkante exakt mit der Außenseite des Pergola-Pfostens übereinstimmt (Diagramm 1).

Markieren Sie die Bohrpunkte, bohren Sie mit einem Ø6 Betonbohrer in den Boden und setzen Sie dann die Dübel (3) ein.

Positionieren Sie die Schiene (D) und befestigen Sie sie mit den Schrauben (2).

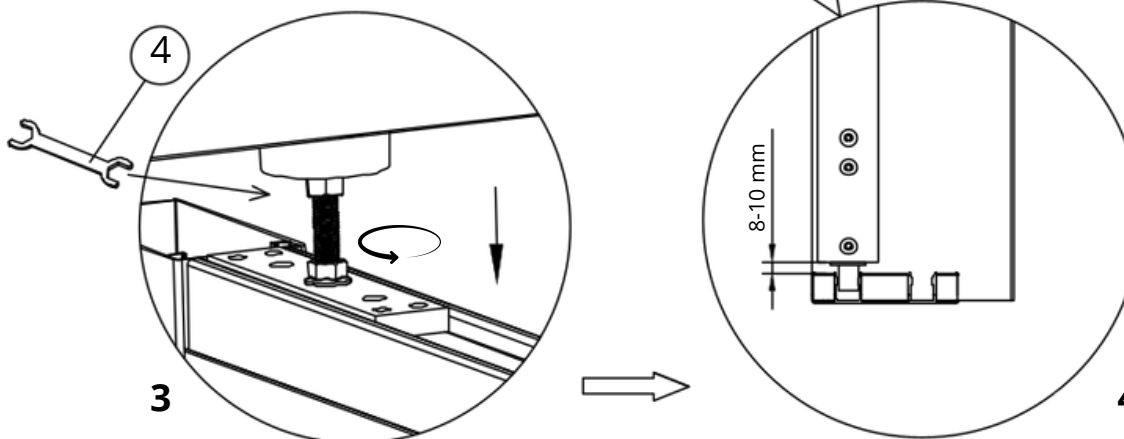
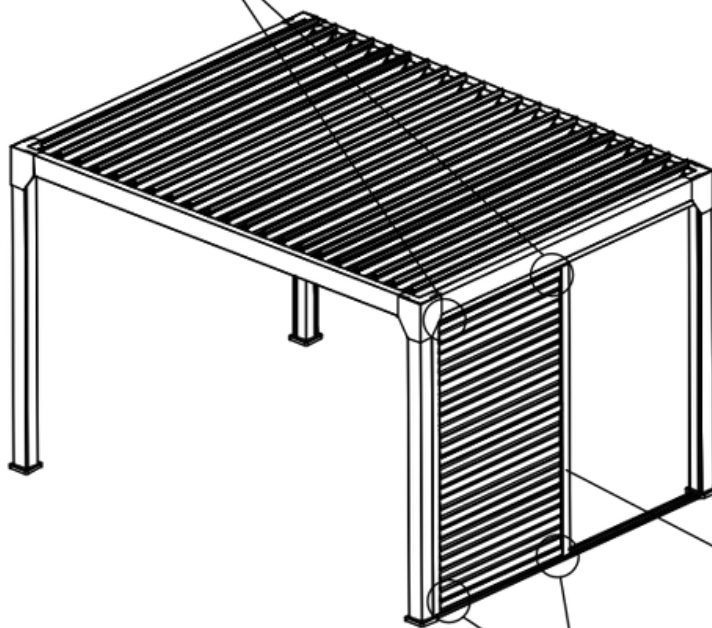
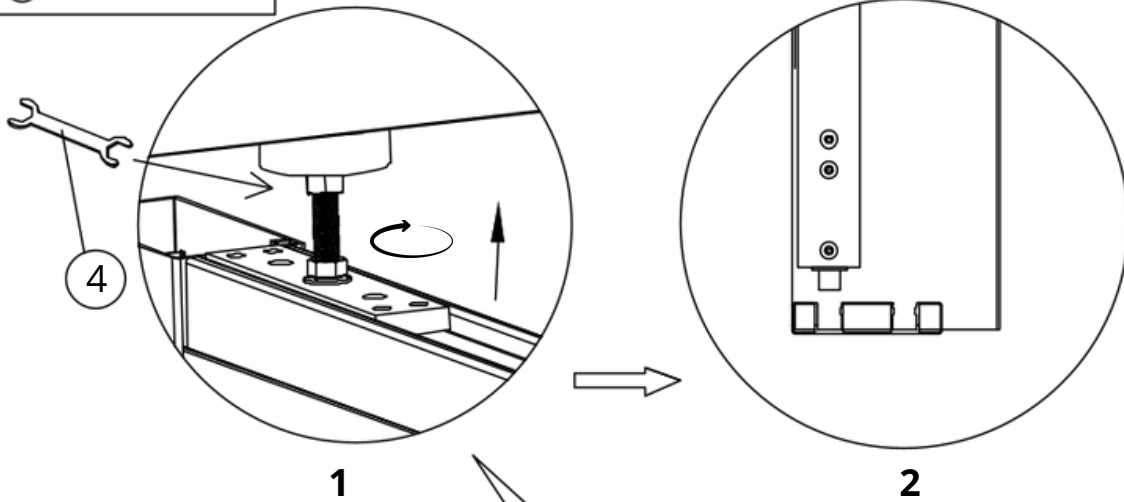


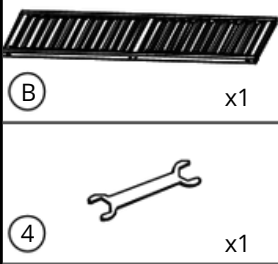


Hängen Sie das Türblatt (A) (ohne Griff) an die erste (äußere) Schiene der oberen Führungsschiene.

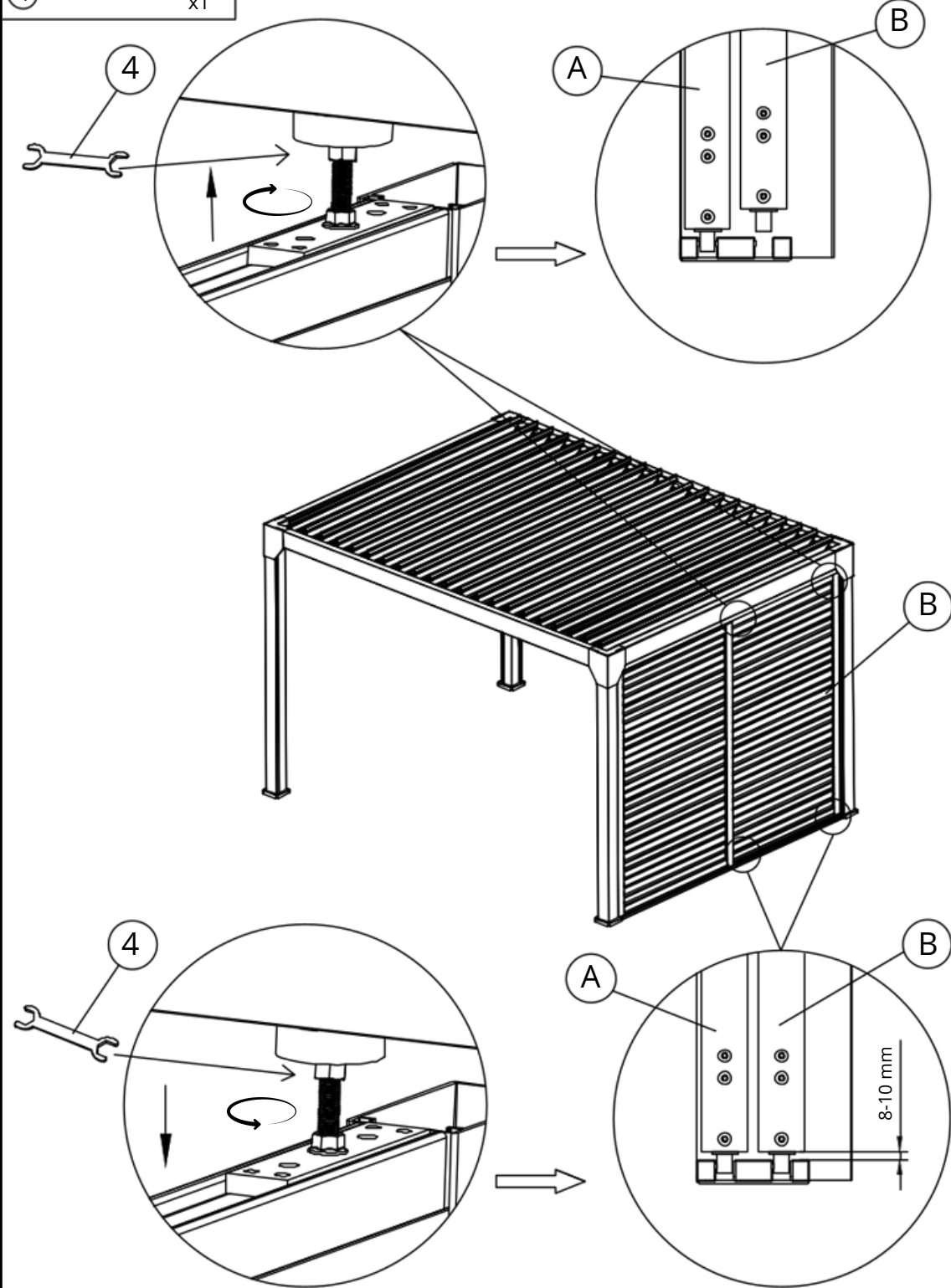
Mit dem Schlüssel (4) die Rollenschrauben gegen den Uhrzeigersinn drehen, um das Türblatt abzusenken, bis es in die untere Schiene (D) einrastet.

Prüfen Sie, ob das Paneel lotrecht ist, und passen Sie gegebenenfalls die Höhe an, um eine perfekte Parallelität zum Rahmen zu gewährleisten.





Nehmen Sie das Türblatt (B) (mit Griff) und schrauben Sie es mit dem Schlüssel (4) im Uhrzeigersinn fest, um den Rahmen anzuheben. Positionieren Sie es so, dass die untere Führung oberhalb der Bodenschiene liegt. Anschließend gegen den Uhrzeigersinn drehen, um das Türblatt auf die zweite Schiene der unteren Führungsschiene abzusenken und so die Montage abzuschließen.



4. Fehlerbehebung und häufig gestellte Fragen

- **Muss ich vor der Installation meiner Produkte irgendwelche Schritte unternehmen?**

Die Installation einer bioklimatischen Pergola, eines Carports oder eines Gartenhauses erfordert je nach Größe und Standort einige administrative Verfahren.

Unsere Gartenhäuser haben eine Grundfläche von 5 m² bis 20 m² und unterliegen einer vorherigen Baugenehmigung. Für Modelle unter 5 m² benötigen Sie keine Baugenehmigung, müssen aber dennoch die Bestimmungen des örtlichen Bebauungsplans oder eines gleichwertigen städtebaulichen Dokuments einhalten.

Für bioklimatische Pergolen und Carports mit einer Fläche von mehr als 5 m² und höchstens 20 m² ist eine vorherige Bauanmeldung erforderlich.

Für bioklimatische Pergolen und Carports mit einer Fläche von mehr als 20 m² ist ein Bauantrag erforderlich.

Sonderfälle:

- Klassifiziertes Gelände oder Schutzgebiet: Vor jeder Installation ist die Zustimmung der Architektenkammer Frankreichs (ABF) einzuholen.
- Regelungen für Wohnungseigentümergeinschaften: Wenn Sie in einer Wohnungseigentümergeinschaft leben, kann eine Genehmigung der Eigentümerversammlung erforderlich sein.
- Örtlicher Bebauungsplan (PLU): Einige Gemeinden haben spezifische Beschränkungen (Höhe, Farbe, Materialien). Es empfiehlt sich, vor dem Kauf eines Produkts das Rathaus zu konsultieren.

Die Entwicklungssteuer:

Gartenhäuser mit einer Grundfläche von mehr als 5 m² unterliegen der Erschließungssteuer, sofern sie nicht von der Gemeinde befreit sind. Die Höhe der Steuer wird pauschal pro m² berechnet und variiert je nach Lage.

- **Kann ich das Zubehör für meine bioklimatische Pergola zu einem späteren Zeitpunkt bestellen?**

Ja, unsere bioklimatischen Pergolen sind modular aufgebaut. Verschiedenes Zubehör kann später hinzugefügt werden. Bitte prüfen Sie vor Ihrer Bestellung unbedingt die Kompatibilität des Zubehörs mit Ihrem Pergola-Modell.

- **Wie funktioniert die Lieferung meiner Produkte?**

Unsere Gartenhäuser, Bioklima-Pergolen, Glaswände, Moskitonetze und Sonnenschutzsysteme werden per Spedition geliefert. Die Spedition wird sich mit Ihnen in Verbindung setzen, um einen Liefertermin zu vereinbaren. Die Lieferung erfolgt mit einem Sattelzug, der mit einem Gabelstapler ausgestattet ist.

Unsere Vorhänge werden von einem traditionellen Kurierdienst geliefert.

Für eine stressfreie Montage finden Sie alle unsere Montageanleitungen im Videoformat auf unserer YouTube-Seite und auf unserer Website, indem Sie auf den folgenden Link klicken oder den QR-Code scannen.

<https://www.youtube.com/@greenoutside8067>



<https://green-outside.com/>



5. Garantie und Kontakt

Ihr Produkt ist durch eine gesetzliche Gewährleistung gegen Herstellungsfehler abgedeckt. Die Details der Green Outside-Gewährleistung finden Sie unter folgendem Link.

<https://green-outside.com/procedure-sav/>

oder durch Scannen des QR-Codes



Bei Garantieansprüchen oder Problemen mit Ihrem Produkt wenden Sie sich bitte an den Kundendienst von Green Outside unter den folgenden Kontaktdaten:

sav@green-outside.com

04 74 55 36 54 - Option 2

Im Rahmen seiner Politik der kontinuierlichen Verbesserung behält sich Green Outside das Recht vor, seine Produkte ohne vorherige Ankündigung zu ändern.

Weitere Informationen zu Green Outside-Produkten finden Sie hier:
info@green-outside.com und www.green-outside.com