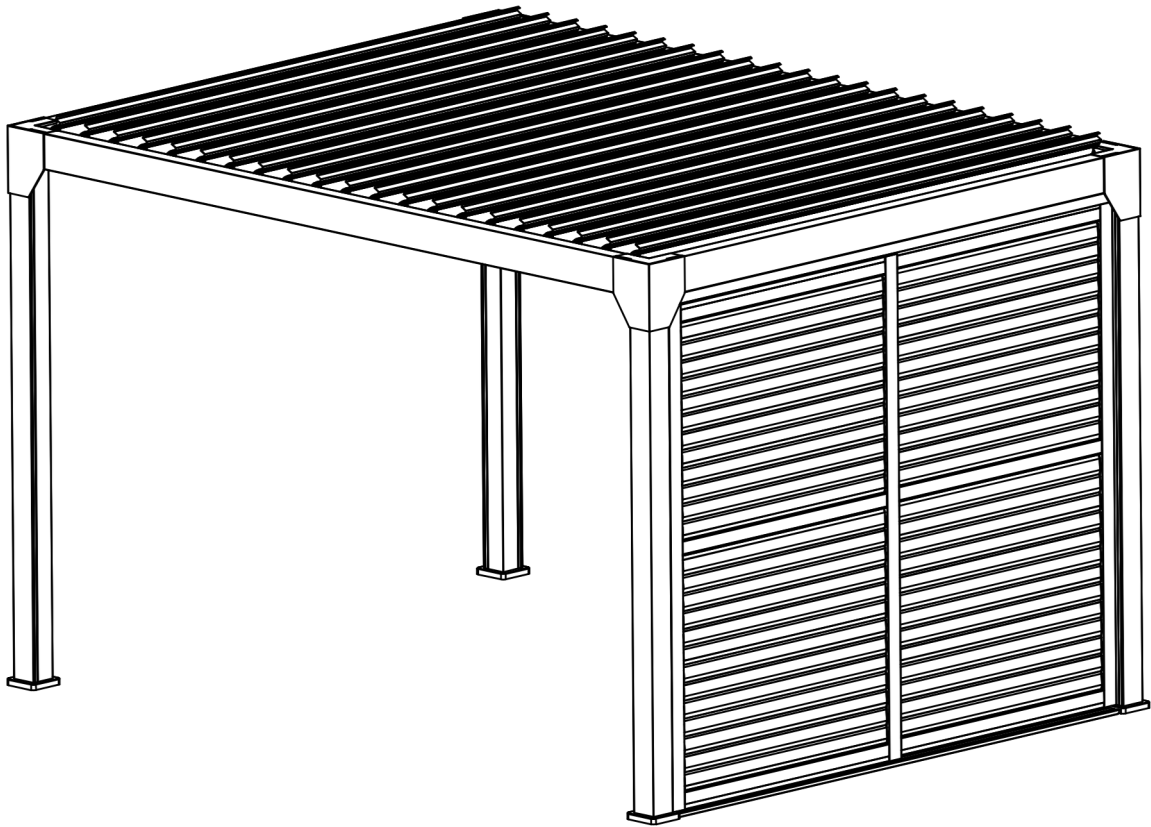


NOTICE DE MONTAGE

PANNEAU COULISSANT 3M

BSO3MCDNS / BSO3MCDGS
BSO3MCDB / BSO3MCDGB



Avant de débiter le montage de votre produit assurez-vous de porter les équipements de protection individuels nécessaires et de consulter la notice de montage



sav@green-outside.com



LE TRI
+ FACILE

NOTICE PAPIER
& CARTON



22
PAP

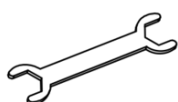
TABLE DES MATIÈRES

1. INFORMATIONS ET CONSIGNES DE SÉCURITÉ	-----	P.3
1.1 Outils nécessaires	-----	p.3
1.2 Consignes de sécurité	-----	p.3
1.3 Déballage et vérification du contenu	-----	p.3
1.4 Conseils d'entretien	-----	p.3
2. LISTE DES COMPOSANTS	-----	P.4
3. MONTAGE DU PANNEAU	-----	P5
4. DÉPANNAGE & QUESTIONS FRÉQUENTES	-----	P.10
5. GARANTIE ET CONTACT	-----	P.11

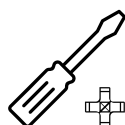
1. INFORMATIONS & CONSIGNES DE SÉCURITÉ



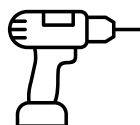
1.1 Outils nécessaires



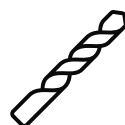
1 clé plate 13 / 10
(INCLUS)



1 tournevis
cruciforme (PH1)



1 perceuse à percussion
/ perforateur



1 foret à
béton Ø6



1 escabeau /
personne



1 marteau

1.2 Consignes de sécurité

Afin de garantir le montage de votre produit en toute sécurité certaines règles doivent être appliquées :

- Le port des équipements de protection individuels est fortement recommandé (gants, chaussures de sécurité, lunettes, etc.)
- Tenir les enfants à l'écart du chantier
- Choisissez un emplacement adapté au montage de votre produit (sol plan, dur, permettant un ancrage solide, non soumis aux vents violents)
- Assurez-vous que les points de fixation ne coïncident pas avec des passages de câbles, gaines ou autres tuyaux.
- Dans le cas de l'installation d'une pergola prévoyez un sol avec une pente de 1% permettant l'évacuation des eaux de pluie.
- Ne pas engager le montage en cas de conditions météorologiques défavorables (pluie, vent, neige, etc.)
- En cas d'intempéries (vent, pluie, neige) il est recommandé de maintenir les lames en position semi-ouvertes afin de favoriser le passage de l'air et d'éviter l'accumulation de neige.

1.3 Déballage et vérification du produit

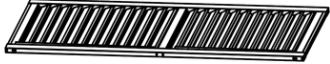

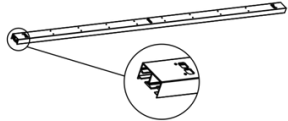
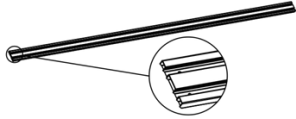
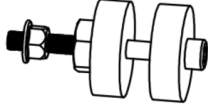
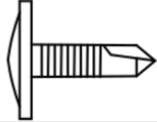

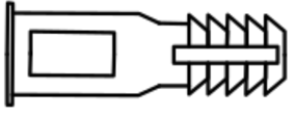
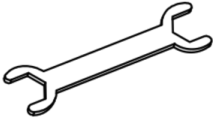
Lors de l'ouverture des cartons, veillez à ne pas utiliser de cutter ni de lame pouvant endommager le produit. Les cartons sont identifiés avec les composants à l'intérieur. Assurez vous que vous disposez bien de tous les éléments listés dans la liste de composants et que ceux-ci sont conformes avant d'entamer le montage de votre produit.

1.4 Conseils d'entretien

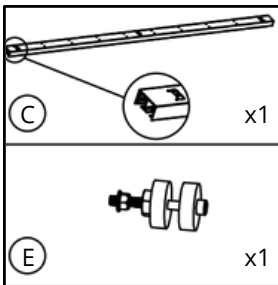
- Nous vous recommandons un nettoyage régulier de votre produit en retirant les feuilles, branches ou autres éléments pouvant altérer le bon fonctionnement de celui-ci
- Votre produit peut être nettoyé à l'eau savonneuse
- Veillez à ne jamais utiliser de nettoyeur haute pression, produits corrosifs ou dissolvants

Dans le cas où un composant serait manquant, endommagé ou en cas de doute, merci de contacter le service client green outside :
sav@green-outside.com

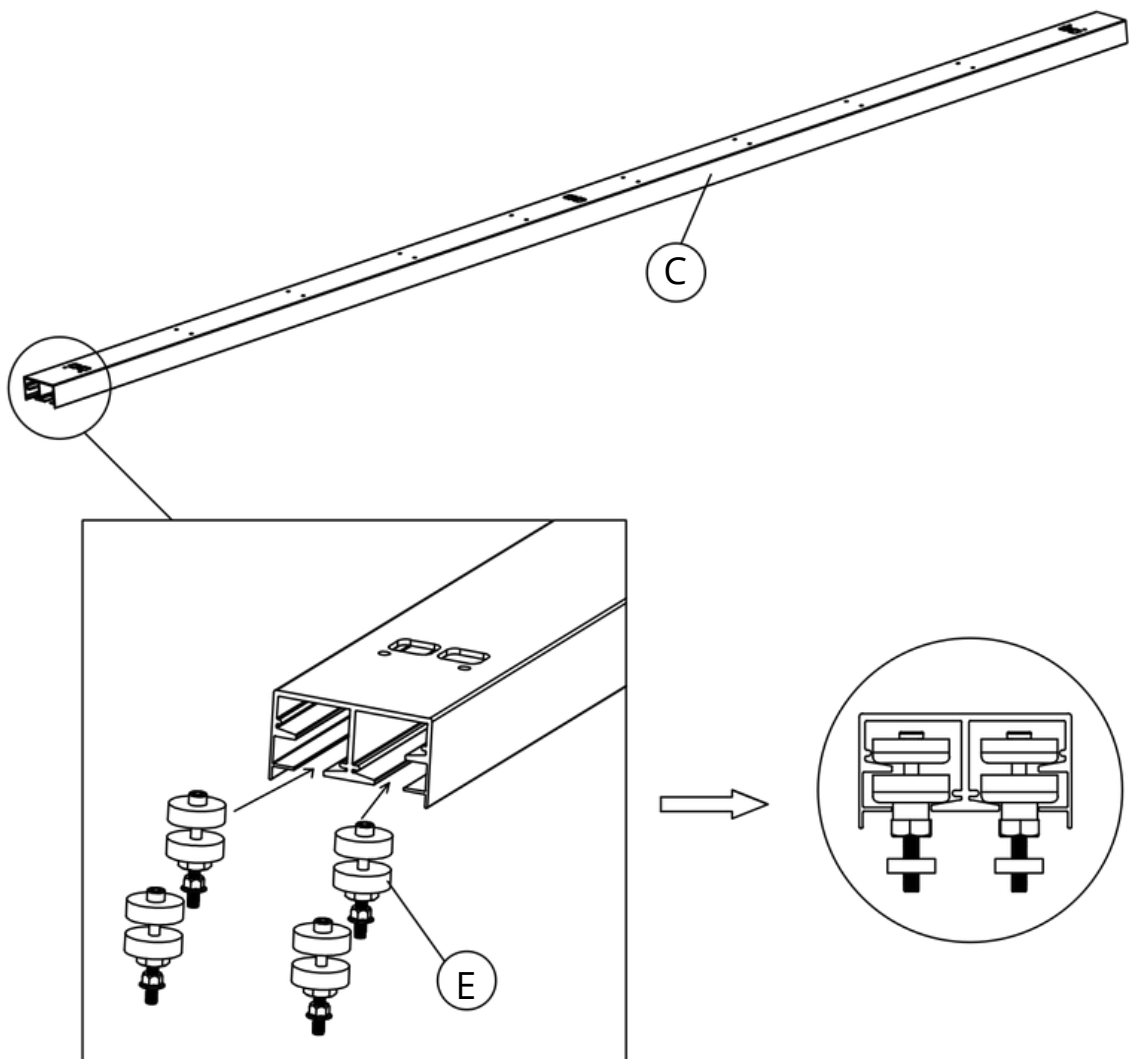
2. Liste des composants

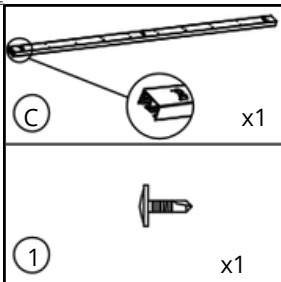
Référence	Composant	Quantité	Représentation
A	Vantail gauche	1	
B	Vantail droit	1	
C	Rail haut	1	
D	Rail bas	1	
E	Roulette	4	
1	Vis autoforeuse 5x14	20	
2	Vis M4x30	20	
3	Cheville Ø6x30	20	
4	Clé plate 13 / 10	1	

3. Montage du panneau

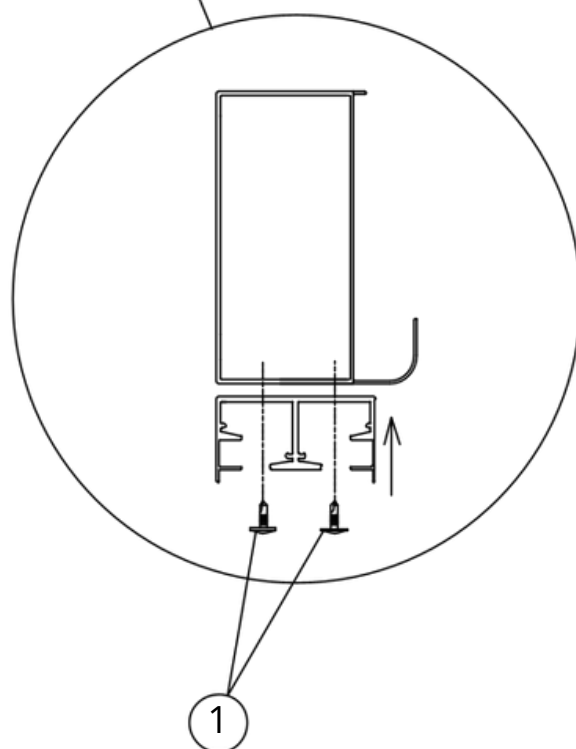
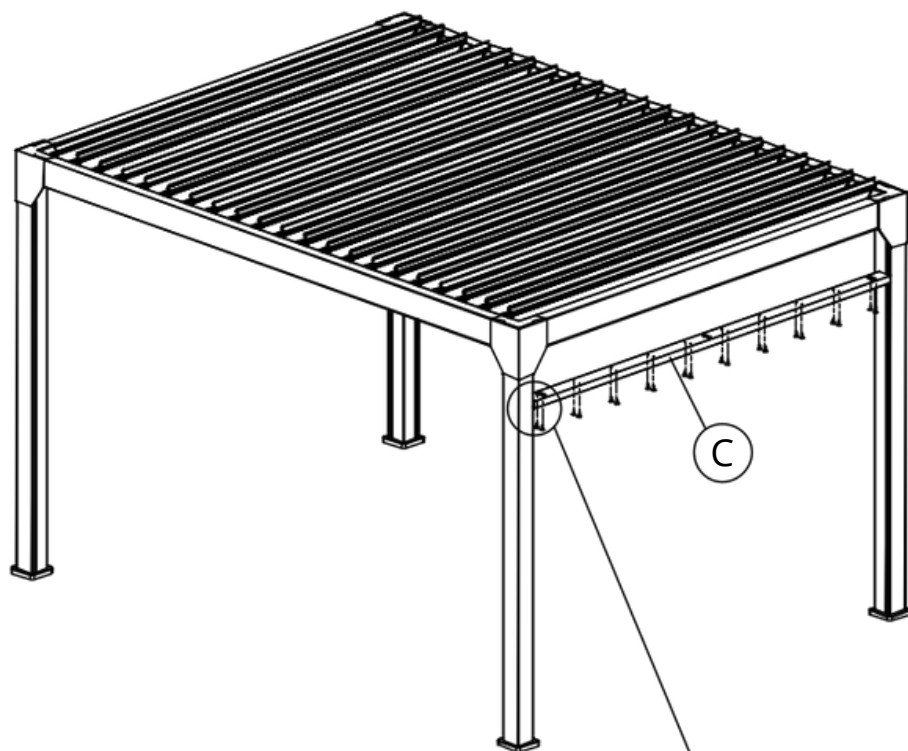


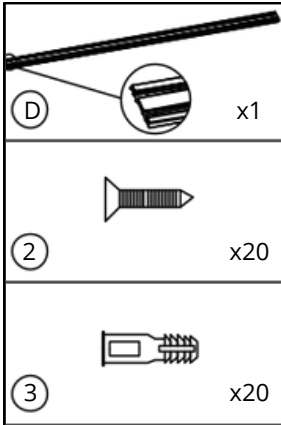
Insérez deux roulettes (E) de chaque côté du rail haut (C).
Veillez à ce que les roulettes coulissent librement dans les rails internes avant de poursuivre.



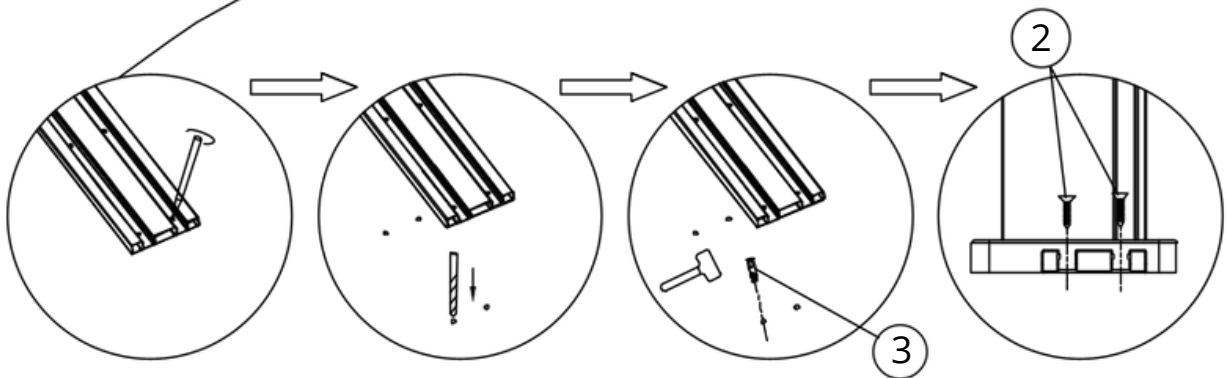
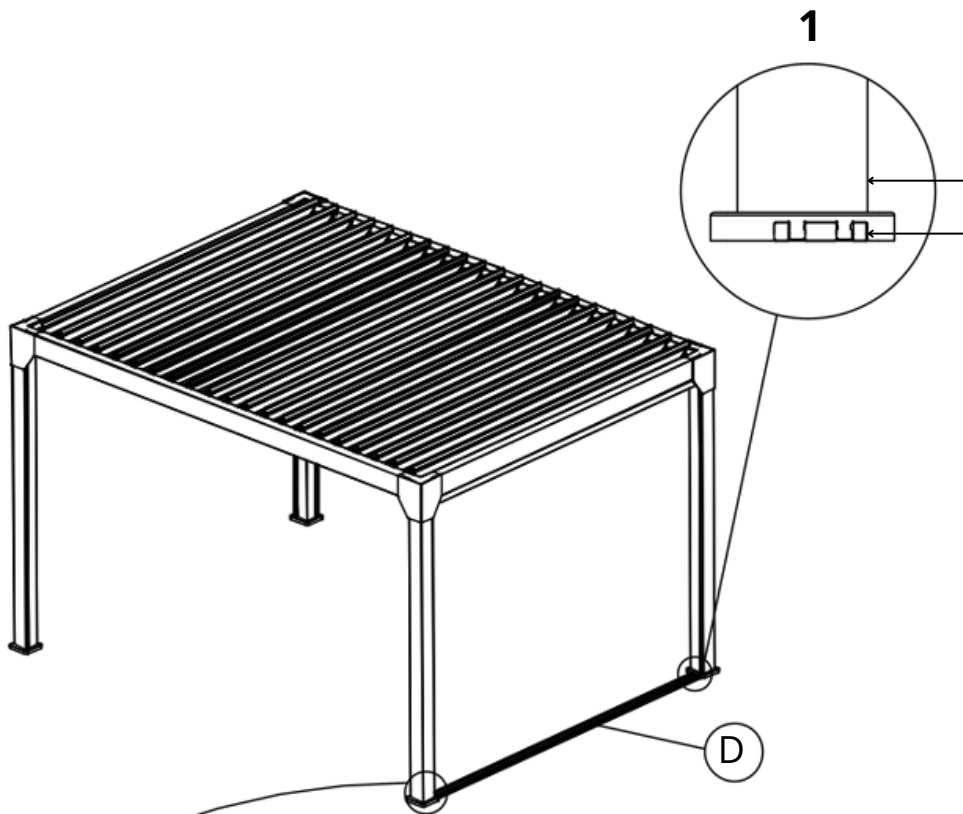


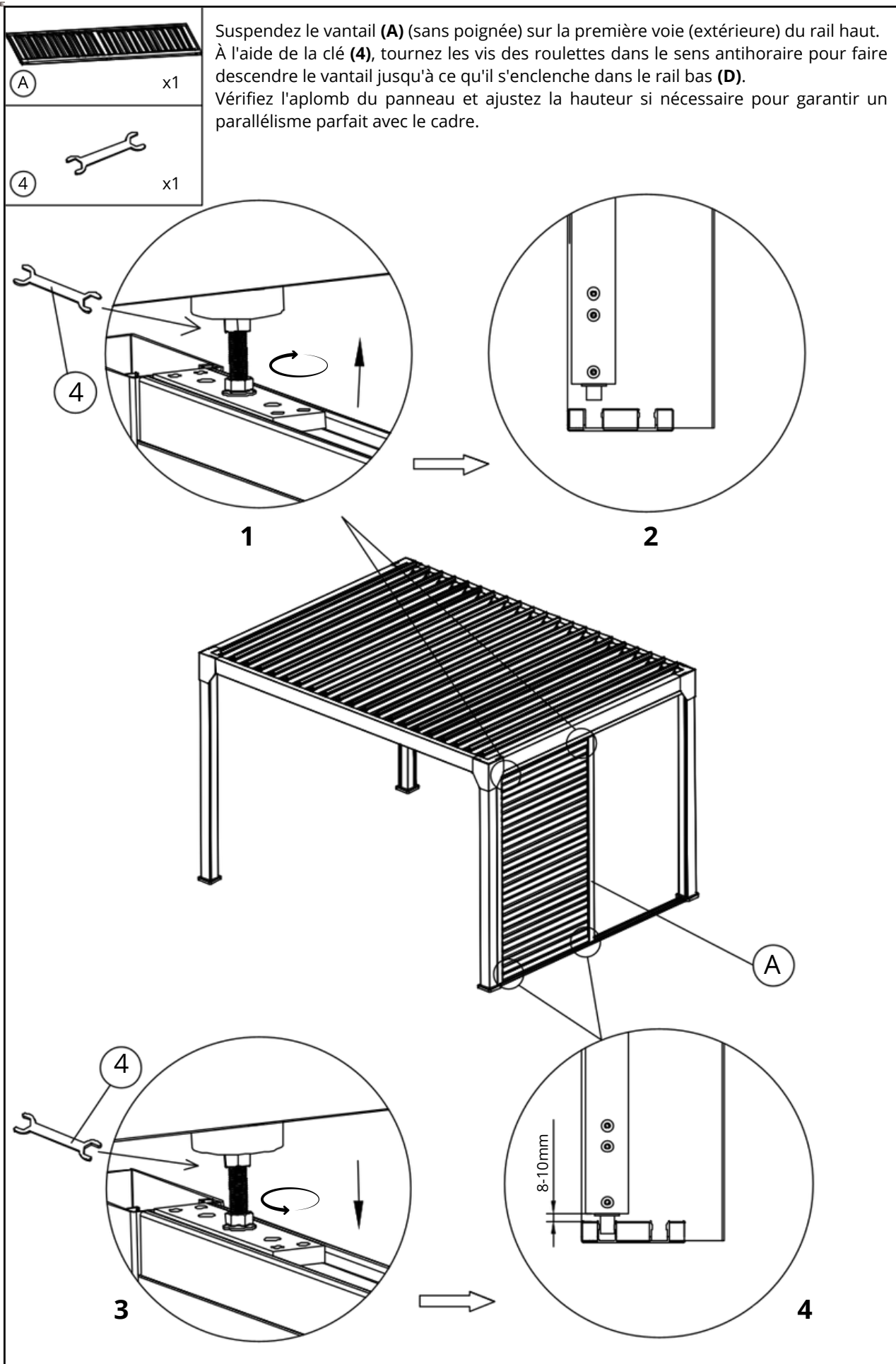
Positionnez le rail haut **(C)** contre la poutre de la pergola.
Vérifiez que le rail est parfaitement parallèle au bord extérieur de la poutre.
Fixez le rail à l'aide des vis autoforeuses **(1)** dans les emplacements prévus.

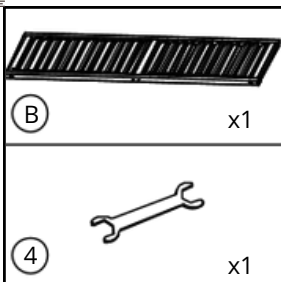




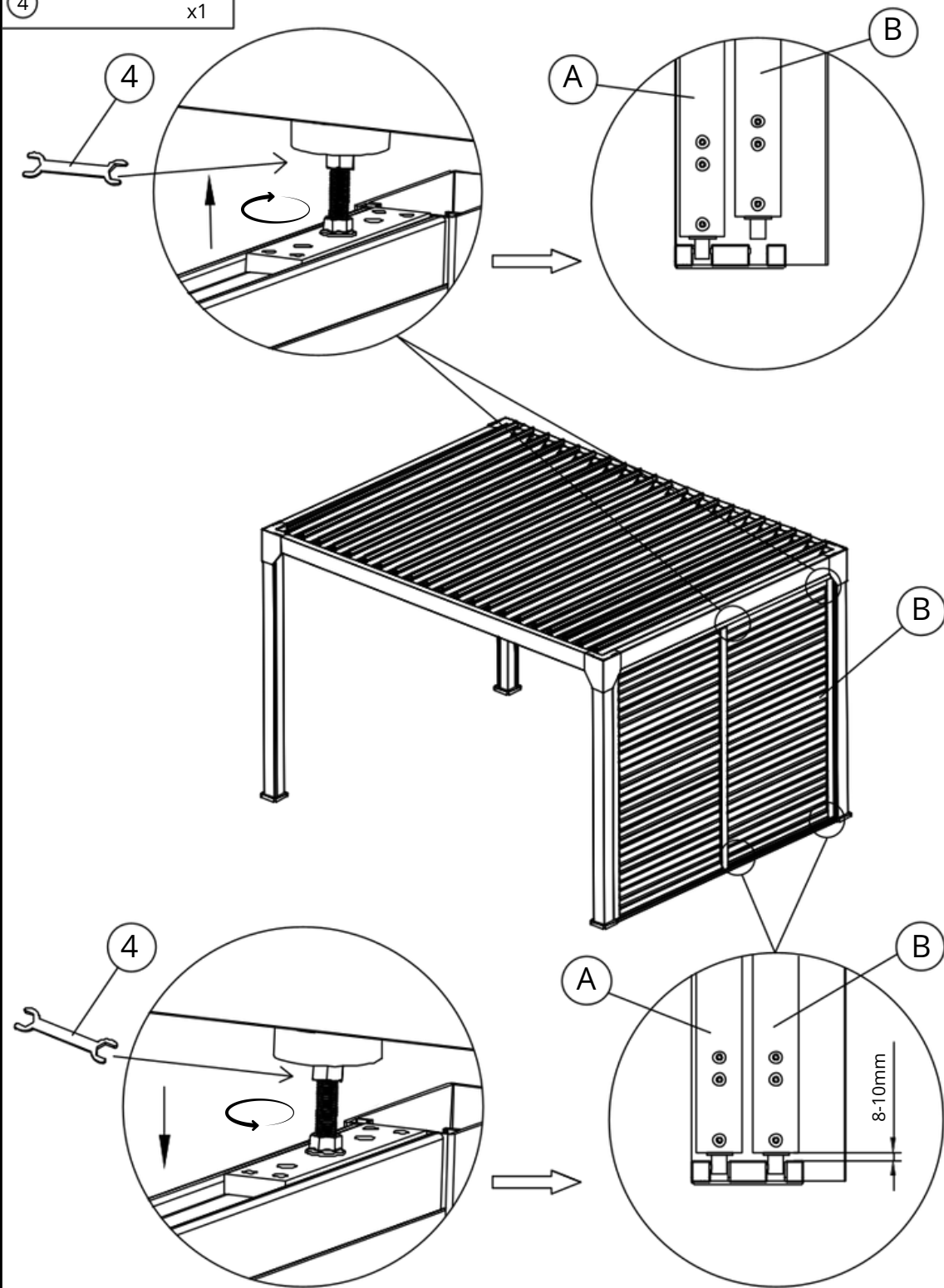
Alignez le rail bas **(D)** au sol, en veillant à ce que son bord extérieur soit parfaitement aligné avec l'extérieur du poteau de la pergola (Schéma 1).
 Marquez les points de perçage, percez le sol avec un foret béton de $\varnothing 6$, puis insérez les chevilles **(3)**.
 Positionnez le rail **(D)** et fixez-le avec les vis **(2)**.







Prenez le vantail **(B)** (avec poignée) et utilisez la clé **(4)** pour visser dans le sens horaire afin de lever le cadre.
 Positionnez-le de sorte que le guide inférieur soit au-dessus du rail au sol.
 Tournez ensuite dans le sens antihoraire pour faire descendre le vantail sur la seconde voie du rail bas pour finaliser l'installation.



4. Dépannage & questions fréquentes

- **Dois-je faire une démarche avant l'installation de mes produits ?**

L'installation d'une pergola bioclimatique, d'un carport ou d'un abri de jardin nécessite quelques démarches administratives en fonction de ses dimensions et de son implantation.

Nos abris de jardin ont une emprise de sol de 5m² à 20m² et sont soumis à la déclaration préalable de travaux. Pour nos modèles inférieurs à 5m² vous n'avez pas besoin d'autorisation d'urbanisme mais vous devez cependant respecter les règles du PLU ou du document d'urbanisme qui en tient lieu.

Les pergolas bioclimatiques et carports dont la surface est supérieure à 5m² et inférieure ou égale à 20m² sont soumis à la déclaration préalable de travaux.

Pour les pergolas bioclimatiques et les carports dont la surface est supérieure à 20m² vous devez déposer un permis de construire.

Cas particuliers :

- Site classé ou zone protégée : avant toute installation, il faut obtenir l'accord des Architectes des Bâtiments de France (ABF).
- Règlement de copropriété: si vous êtes en copropriété, une autorisation de l'assemblée générale peut être requise.
- Plan Local d'Urbanisme (PLU): certaines communes ont des restrictions spécifiques (hauteur, couleur, matériaux). Il est conseillé de consulter la mairie avant d'effectuer l'achat d'un produit.

La taxe d'aménagement :

Les abris de jardin de plus de 5m² sont soumis à la taxe d'aménagement, sauf exonération décidée par la commune. Le montant est calculé sur une base forfaitaire au m² et est variable selon la localisation.

- **Puis-je commander les accessoires pour ma pergola bioclimatique dans un second temps ?**

Oui, nos pergolas bioclimatiques sont modulables. Différents accessoires peuvent être ajoutés dans un second temps. Soyez vigilants et vérifiez bien la compatibilité des accessoires avec votre modèle de pergola avant de passer commande.

- **Comment se passe la livraison de mes produits ?**

Nos abris de jardin, pergolas bioclimatiques, parois vitrées, moustiquaire et brises soleil sont livrés par un transporteur. Ce dernier vous contacte afin de définir un rendez-vous de livraison, effectué en semi-remorque équipé d'un chariot embarqué.

Nos rideaux sont acheminés par un transporteur traditionnel.

Pour un montage en toute sérénité, retrouvez toutes nos notices de montage en format vidéo sur notre page YouTube et sur notre site web en cliquant sur le lien suivant ou en scannant le QR Code

<https://www.youtube.com/@greenoutside8067>



<https://green-outside.com/>



5. Garantie et contact

Votre produit est couvert par une garantie légale contre tout vice de fabrication. Vous retrouverez le détails de la garantie légale Green Outside en cliquant sur le lien suivant
<https://green-outside.com/procedure-sav/>

ou en scannant le QR CODE



Pour toute demande de prise en charge au titre de la garantie ou en cas de problème avec votre produit, merci de contacter le service client Green Outside grâce aux coordonnées suivantes :

sav@green-outside.com

04 74 55 36 54 - Choix 2

Dans le cadre de sa politique d'amélioration continue, Green Outside se réserve le droit de modifier ses produits sans préavis.

Pour plus d'information sur les produits Green Outside:
info@green-outside.com et www.green-outside.com