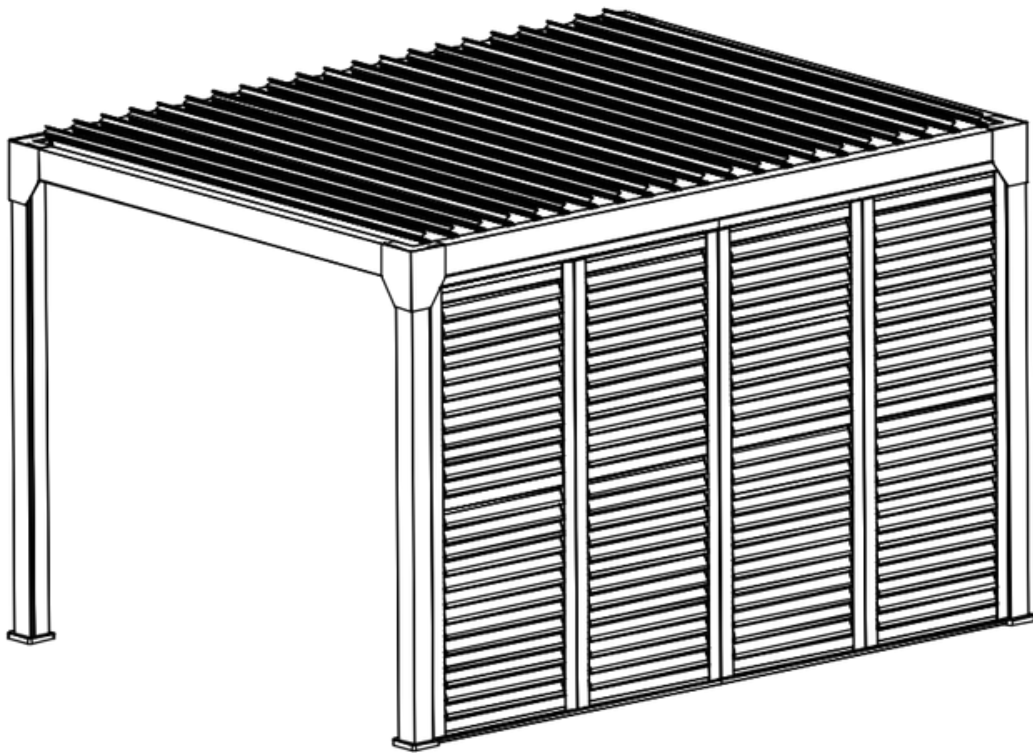


MONTAGE- 4M OPENINGSPANEEL INSTRUCTIES

BSO4MRDNS / BSO4MRDB



Voordat u met de montage van uw product begint, dient u de benodigde persoonlijke beschermingsmiddelen te dragen en de montage-instructies te raadplegen.



sav@green-outside.com



LE TRI + FACILE NOTICE PAPIER & CARTON BAG DE TRI



22 PAP

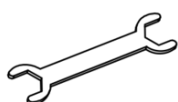
INHOUDSOPGAVE

1. VEILIGHEIDSINFORMATIE EN -INSTRUCTIES	-----	BLZ. 3
1.1 Benodigde gereedschappen	-----	p.3 p.3
1.2 Veiligheidsinstructies	-----	p.3
1.3 Uitpakken en controleren van de inhoud	-----	blz. 3
1.4 Onderhoudstips	-----	
2. LIJST MET COMPONENTEN	-----	BLZ. 4
3. PANEELMONTAGE	-----	P5
4. PROBLEEMOPLOSSING EN VEELGESTELDE VRAGEN	-----	PAGIN A 15
5. GARANTIE EN CONTACT	-----	BLZ. 16

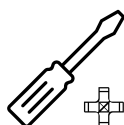
1. VEILIGHEIDSINFORMATIE EN -INSTRUCTIES



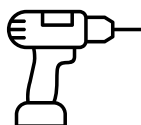
1.1 Benodigde gereedschappen



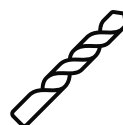
1 steeksleutel 13/10
(INBEGREPEN)



1 kruiskopschroev
endraaier (PH1)



1 hamerboor / roterende
hamer



1 betonboor
Ø6



1 trapladder per
persoon



1 hamer

1.2 Veiligheidsinstructies

Om een veilige montage van uw product te garanderen, moeten bepaalde regels worden nageleefd:

- Het dragen van persoonlijke beschermingsmiddelen wordt ten zeerste aanbevolen (handschoenen, veiligheidsschoenen, veiligheidsbril, enz.).
- Houd kinderen uit de buurt van de bouwplaats.
- Kies een geschikte locatie voor de montage van uw product (een vlakke, harde ondergrond die een stevige verankering mogelijk maakt en niet blootgesteld is aan harde wind).
- Zorg ervoor dat de bevestigingspunten niet samenvallen met kabeldoorvoeren, leidingen of andere buizen.
- Bij het plaatsen van een pergola is het belangrijk om de ondergrond een hellingshoek van 1% te geven, zodat regenwater goed kan afvloeien.
- Probeer de montage niet uit te voeren bij ongunstige weersomstandigheden (regen, wind, sneeuw, enz.).
- Bij slecht weer (wind, regen, sneeuw) is het aan te raden de lamellen halfopen te zetten om de luchtstroom te bevorderen en sneeuwophoping te voorkomen.

1.3 Het product uitpakken en controleren

Wees voorzichtig bij het openen van de dozen en gebruik geen stanleymes of ander scherp voorwerp dat het product kan beschadigen.


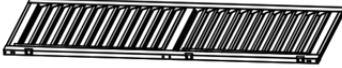


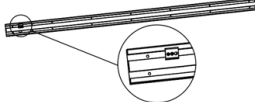
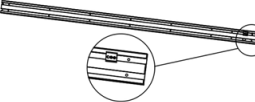
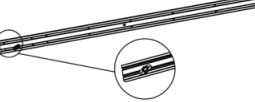
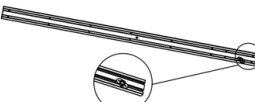
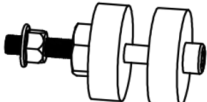
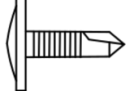

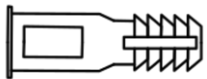


De dozen zijn voorzien van labels met de onderdelen erin. Controleer of u alle onderdelen uit de onderdelenlijst hebt en of deze kloppen voordat u begint met het in elkaar zetten van uw product.

1.4 Onderhoudstips

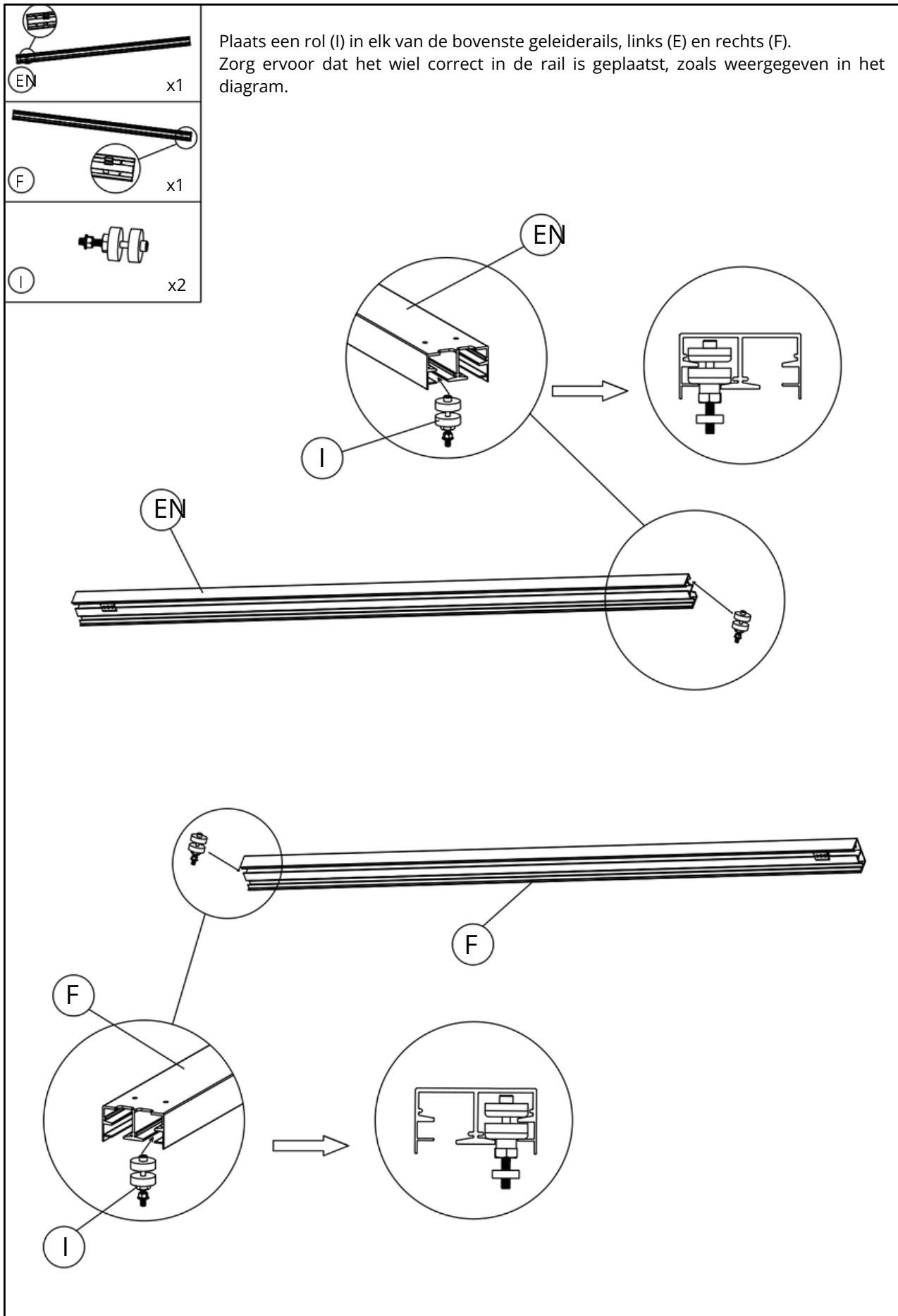
- Wij raden aan uw product regelmatig schoon te maken door bladeren, takken of andere elementen te verwijderen die de goede werking ervan kunnen belemmeren.
- Je product kan met zeepsop worden schoongemaakt.
- Gebruik nooit een hogedrukreiniger, bijtende producten of oplosmiddelen.

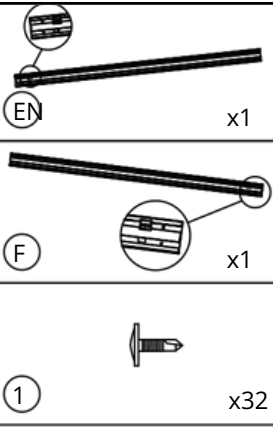
Mocht er een onderdeel ontbreken, beschadigd zijn of mocht u twijfels hebben, neem dan contact op met de klantenservice van Green Outside.
sav@green-outside.com

2. Lijst met componenten

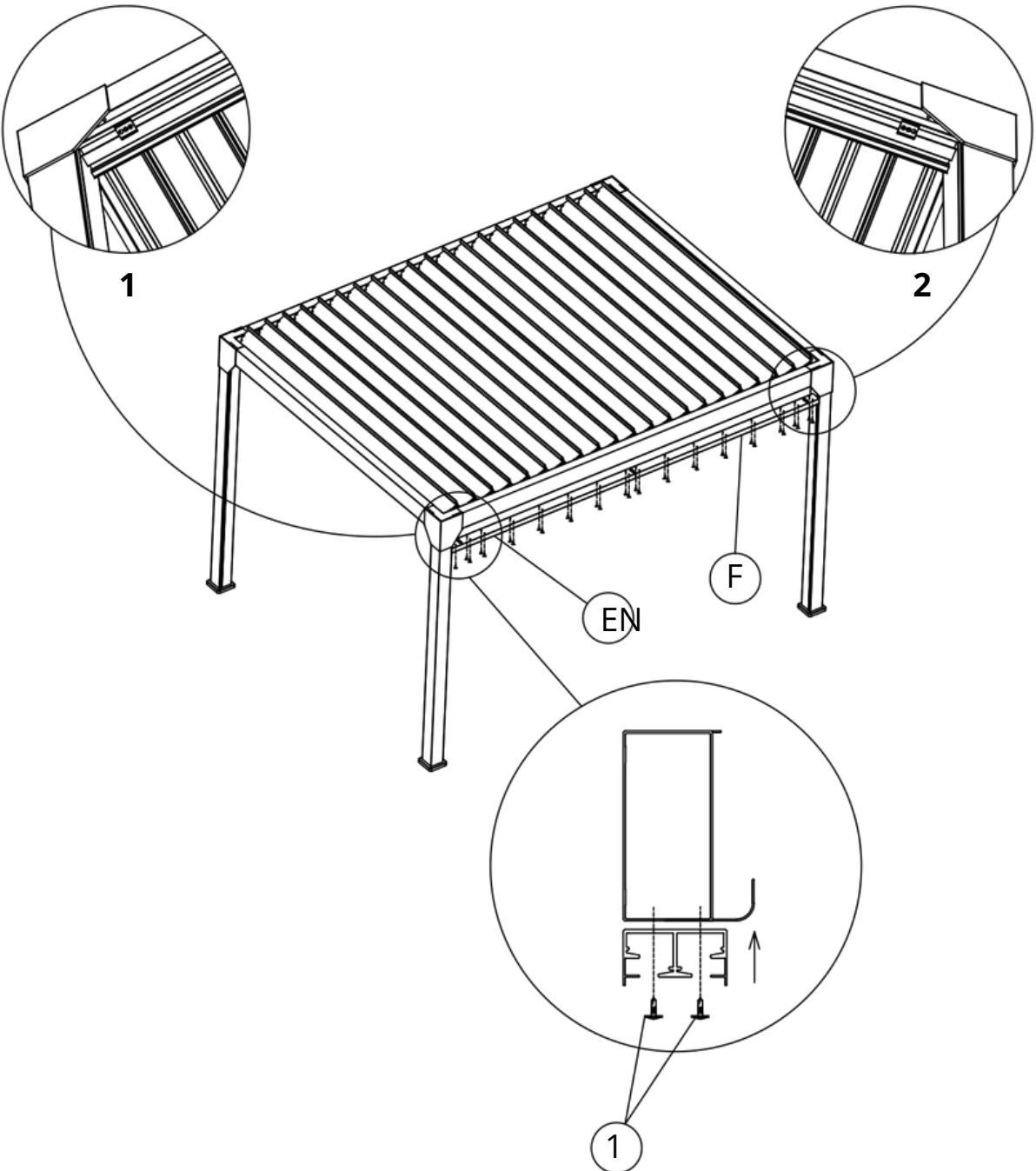
Referentie	component	Hoeveelheid	Vertegenwoordiging
A	Linker buitenblad	1	
B	Linker binnendeur	1	
C	Rechter binnenwaarts blad	1	
D	Rechter buitenblad	1	
EN	Bovenste linker rail	1	
F	Bovenste rechter rail	1	
G	Onderste linker rail	1	
H	Rechteronderrail	1	
I	Roulette	2	
1	Vis autoforeuse 5x14	32	
2	Vis M4x30	32	
3	6x30mm anker	32	
4	13/10 steeksleutel	1	
5	13 mm steeksleutel	1	

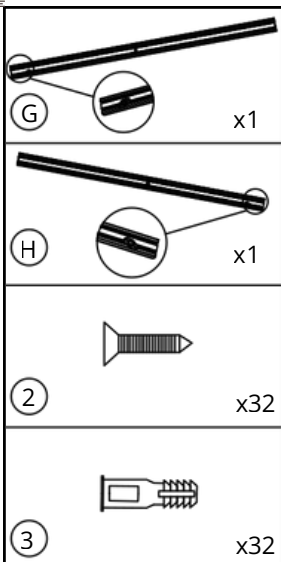
3. Paneelmontage



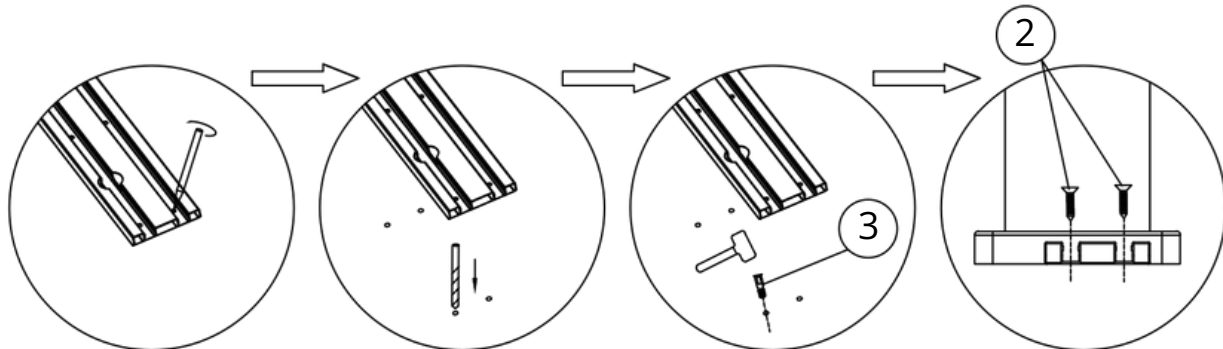
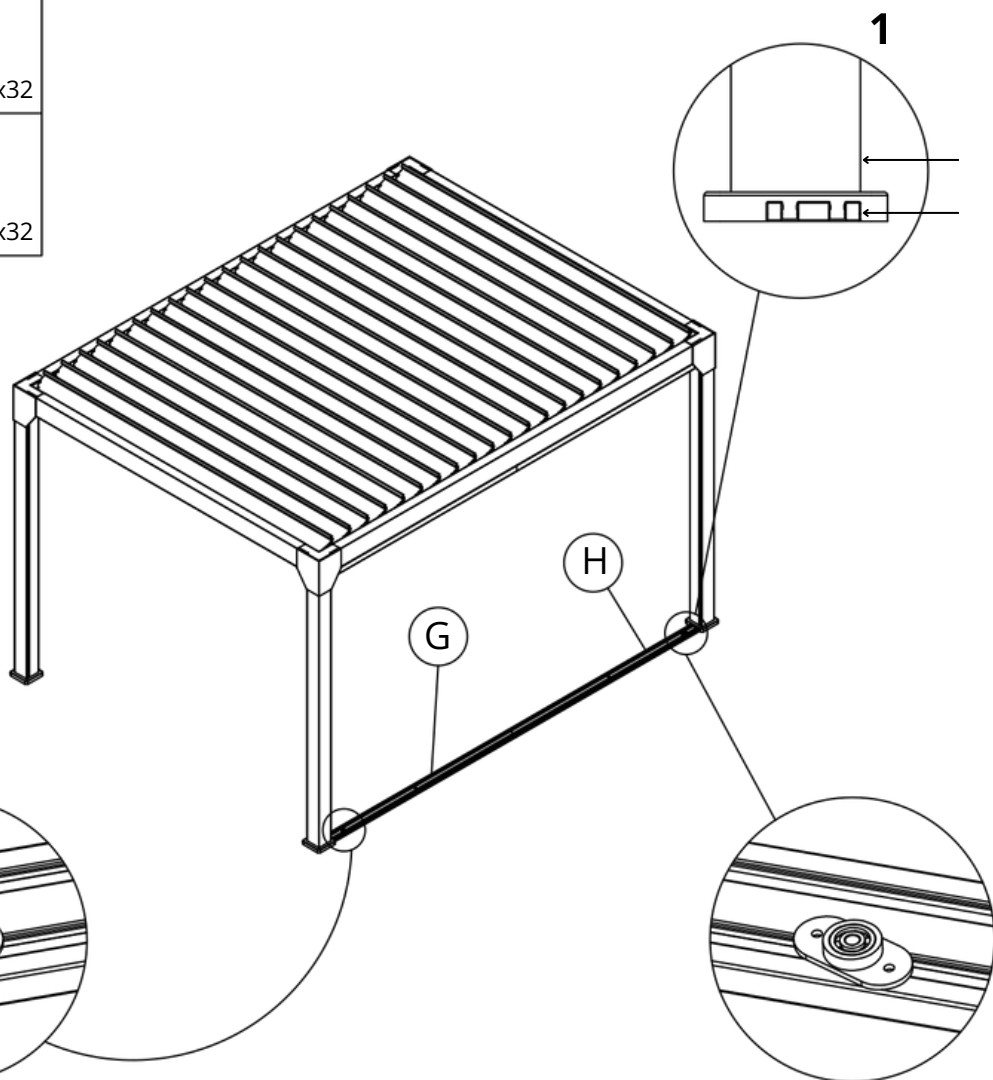


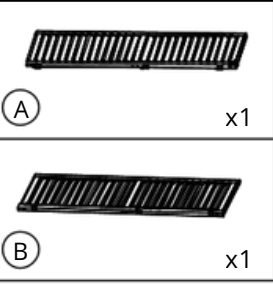
Plaats de rails onder de pergolabalk.
 Nadat je hebt gecontroleerd of de rails perfect parallel lopen aan de buitenrand van de balk, bevestig je ze met behulp van de 32 schroeven (1).



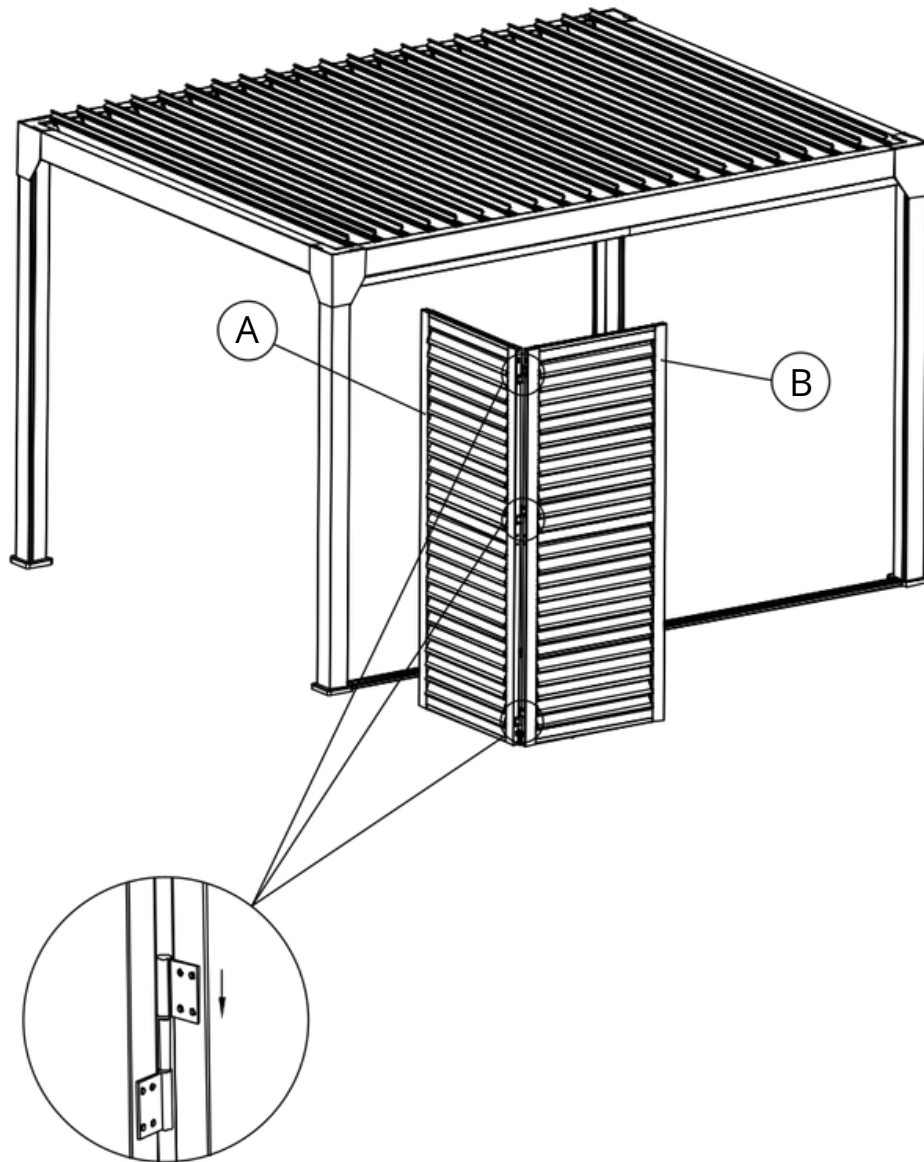


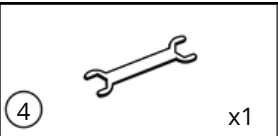
Lijn de onderste rail (G) en (H) uit met de grond en zorg ervoor dat hun buitenrand perfect is uitgelijnd met de buitenkant van de pergolapaal (Diagram 1).
 Markeer de locaties, boor gaten in de vloer, plaats de pluggen (3) en bevestig de rails met de schroeven (2).



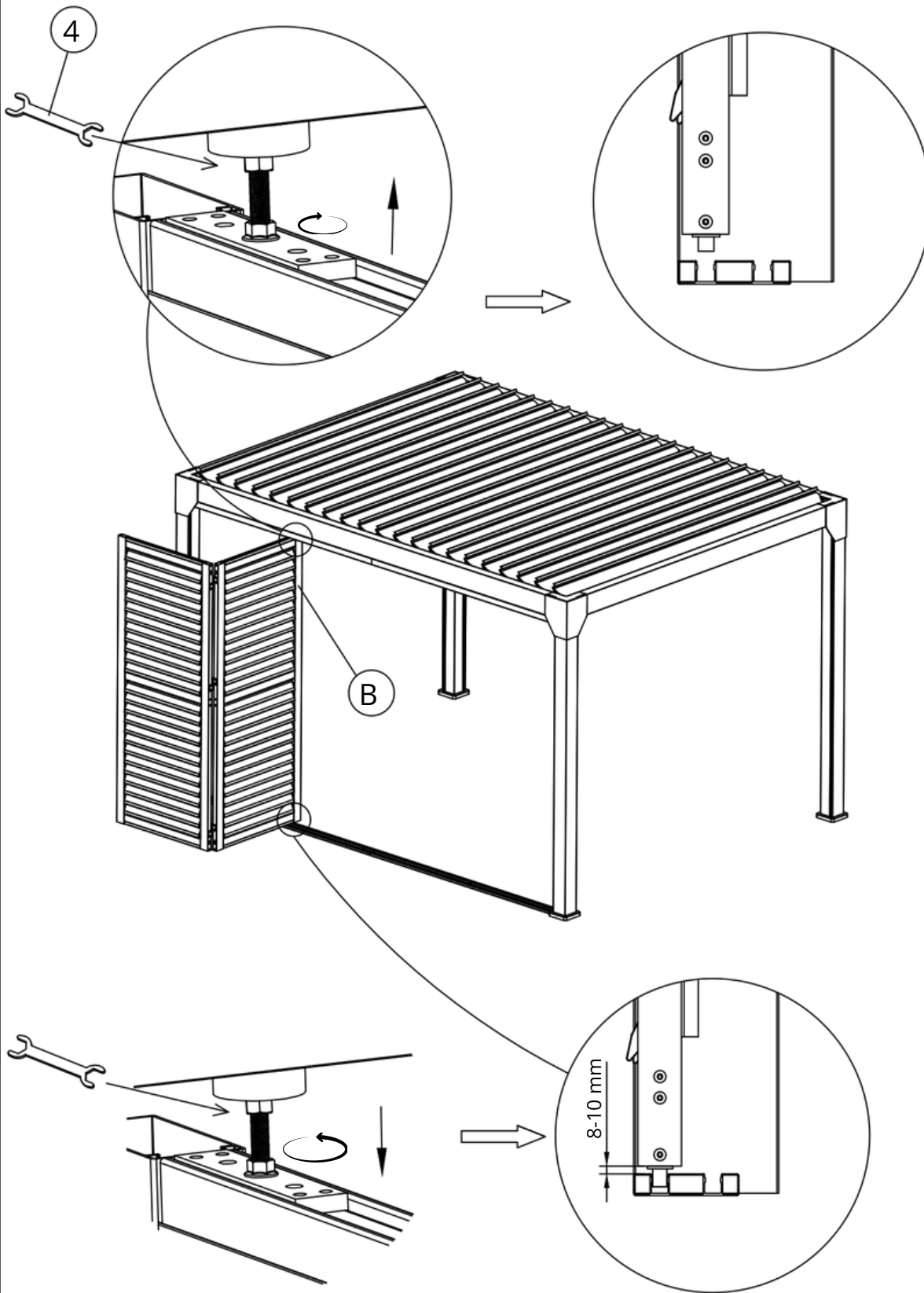


Verbind de twee bladen (A) en (B) door ze met behulp van de scharnieren in elkaar te schuiven.

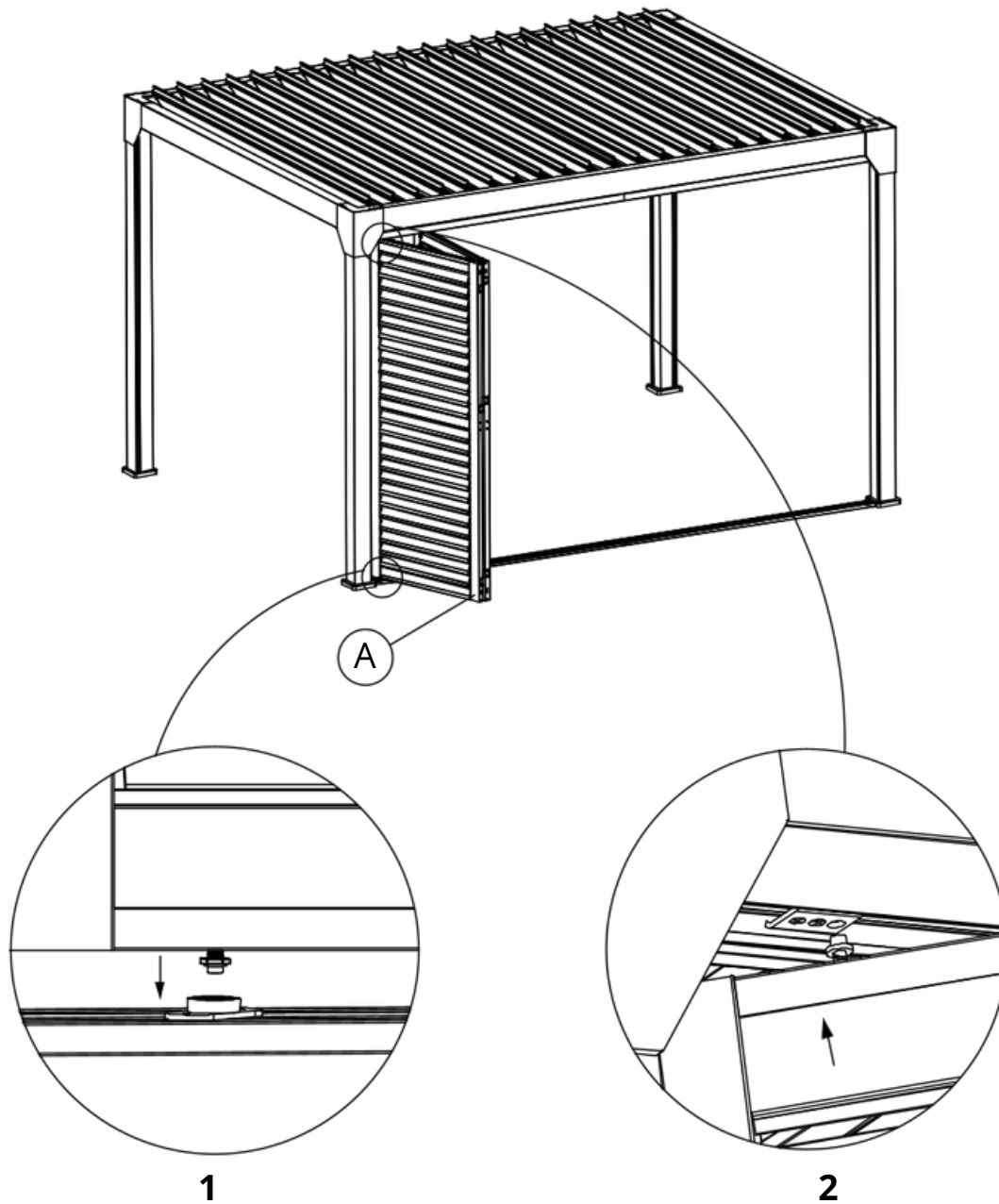


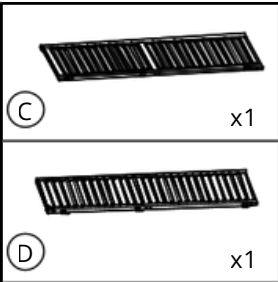


Draai de bovenste schroef met de sleutel (4) met de klok mee om het frame omhoog te brengen totdat de onderste geleider loodrecht op de vloerrail staat. Draai vervolgens tegen de klok in om het frame voorzichtig in de eerste groef van de rail te laten zakken. Er moet een opening van 8 tot 10 mm worden aangehouden.

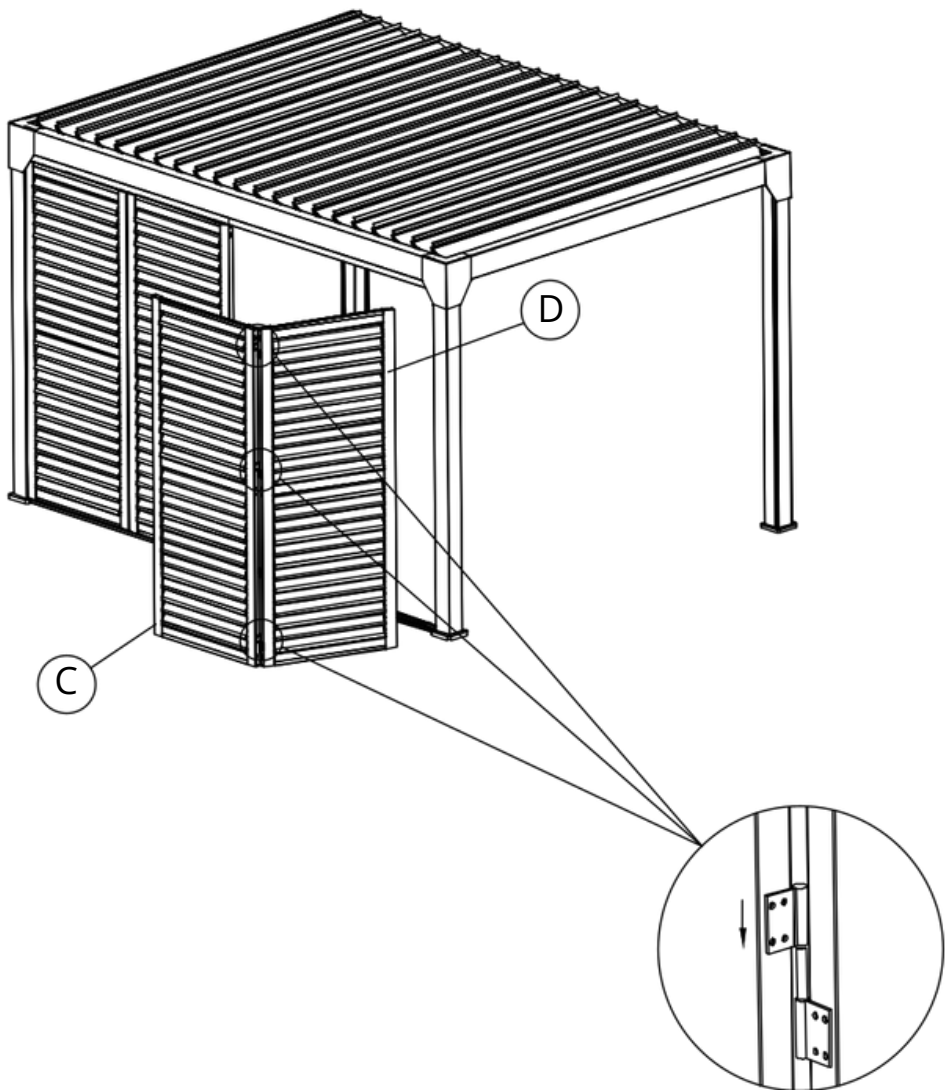


- Plaats de onderkant van het deurblad (A) op de vloerrail, zodat de onderste as precies in de railgeleider past.
- Druk op de veerbelaste knop bovenaan de staander om de veiligheidsstang te laten zakken.
- Lijn het paneel verticaal uit en laat vervolgens de veer los, zodat de stang in het gat van de schuif in de bovenste rail klikt.
- Zorg ervoor dat het paneel perfect recht is en dat het vrij kan draaien en schuiven in de rails.



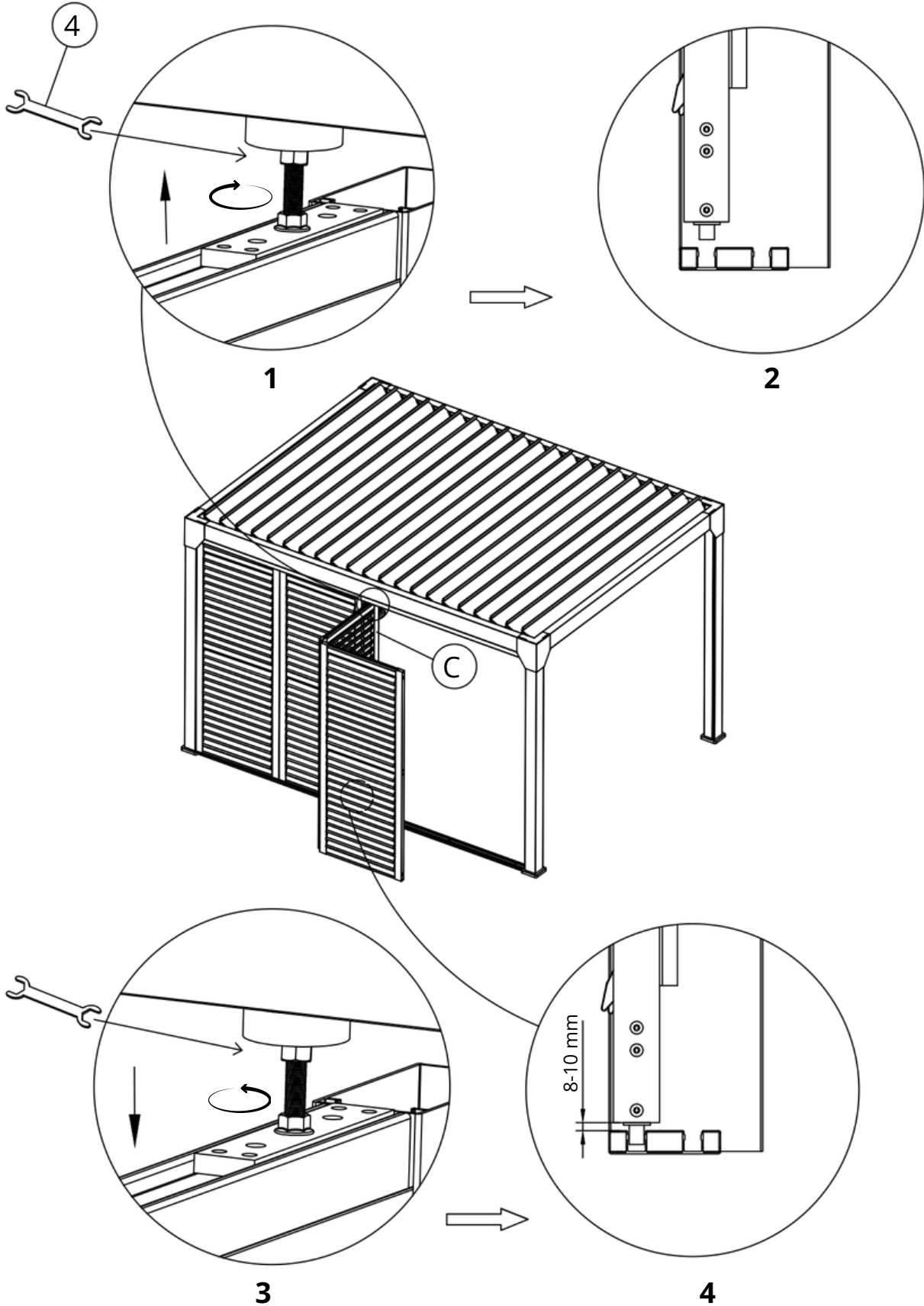


Verbind de twee bladen (C) en (D) door de daarvoor bestemde scharnieren te monteren.

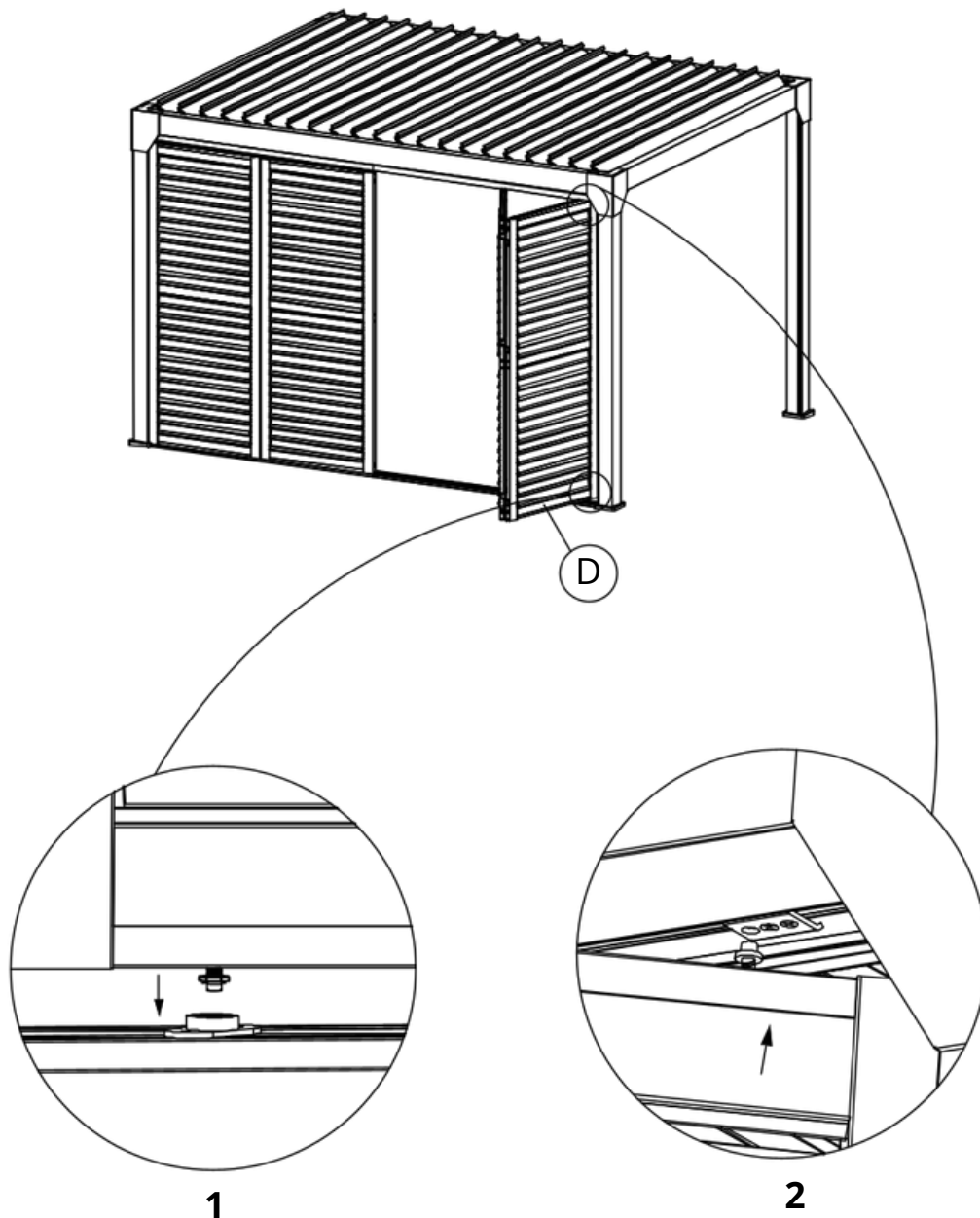




Draai de bovenste schroef met de sleutel (4) met de klok mee om het frame omhoog te tillen.
 Draai vervolgens tegen de klok in om het frame voorzichtig in de eerste groef van de rail te laten zakken.
 Er moet een opening van 8 tot 10 mm worden aangehouden.



- Plaats de onderkant van het deurblad (D) op de vloerrail, zodat de onderste as precies in de railgeleider past.
- Druk op de veerbelaste knop bovenaan de staander om de veiligheidsstang te laten zakken.
- Lijn het paneel verticaal uit en laat vervolgens de veer los, zodat de stang in het gat van de schuif in de bovenste rail klikt.
- Zorg ervoor dat het paneel perfect recht is en dat het vrij kan draaien en schuiven in de rails.

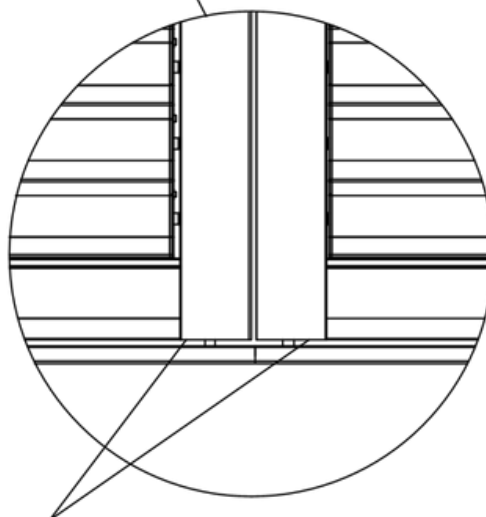
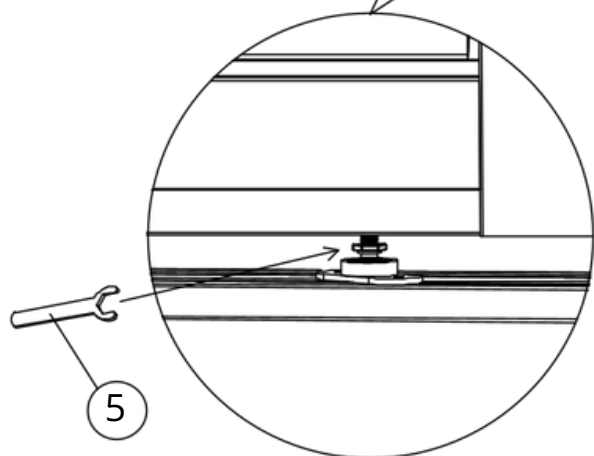
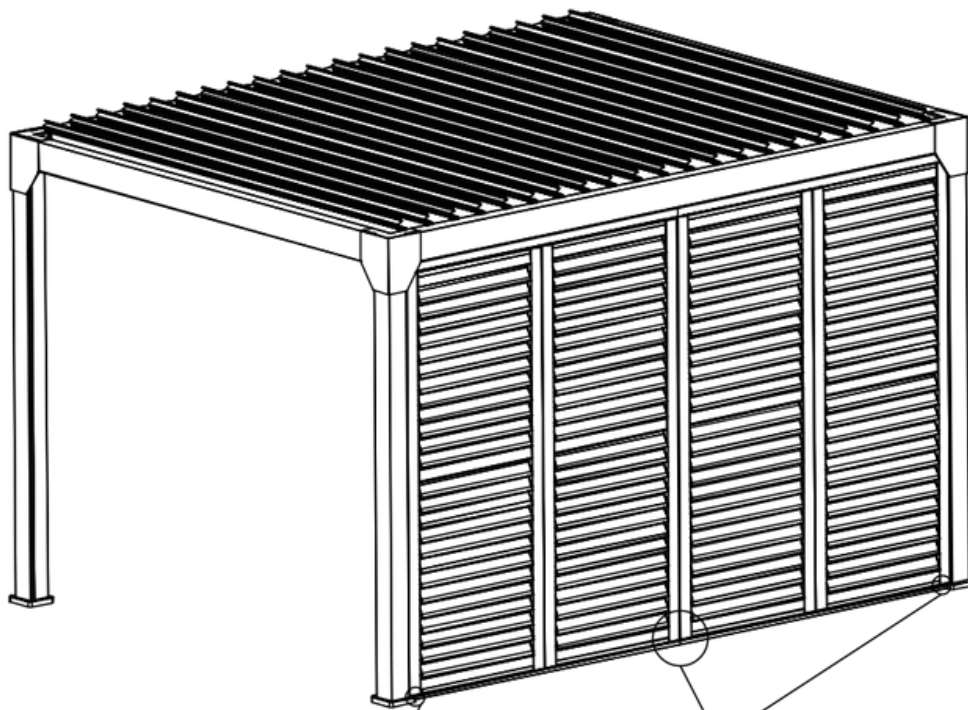




⑤

x1

Gebruik de sleutel (5) op de onderste bevestigingspunten om ervoor te zorgen dat alle panelen perfect waterpas met de vloer liggen.



niveau ten opzichte van de grond

4. Probleemoplossing en veelgestelde vragen

- **Moet ik nog bepaalde stappen ondernemen voordat ik mijn producten installeer?**

Het installeren van een bioklimatische pergola, carport of tuinhuisje vereist een aantal administratieve procedures, afhankelijk van de afmetingen en de locatie.

Onze tuinhuisjes hebben een oppervlakte van 5m² tot 20m² en zijn onderhevig aan een voorafgaande melding van werkzaamheden. Voor onze modellen kleiner dan 5m² is geen bouwvergunning nodig, maar u dient zich wel te houden aan de regels van het bestemmingsplan (Local Urban Development Plan, PLU) of een gelijkwaardig stedenbouwkundig document.

Bioklimatische pergola's en carports met een oppervlakte van meer dan 5 m² en minder dan of gelijk aan 20 m² zijn onderworpen aan een voorafgaande melding van de werkzaamheden.

Voor bioklimatische pergola's en carports met een oppervlakte groter dan 20 m² moet u een bouwvergunning aanvragen.

Bijzondere gevallen:

- Geclassificeerde locatie of beschermd gebied: vóór aanvang van de werkzaamheden is toestemming vereist van de Architecten van de Gebouwen van Frankrijk (ABF).
- Regels van het appartementencomplex: als u in een appartementencomplex woont, kan toestemming van de algemene vergadering vereist zijn.
- Lokale stedenbouwkundige voorschriften (PLU): sommige gemeenten hebben specifieke beperkingen (hoogte, kleur, materialen). Het is raadzaam om bij de gemeente te informeren voordat u een product aanschaft.

De ontwikkelingsbelasting:

Tuinhuisjes groter dan 5 m² zijn onderworpen aan de ontwikkelingbelasting, tenzij de gemeente een vrijstelling verleent. Het bedrag wordt berekend op basis van een vast tarief per m² en varieert afhankelijk van de locatie.

- **Kan ik de accessoires voor mijn bioklimatische pergola op een later tijdstip bestellen?**

Ja, onze bioklimatische pergola's zijn modulair. Diverse accessoires kunnen later worden toegevoegd. Controleer vóór het plaatsen van uw bestelling zorgvuldig of de accessoires compatibel zijn met uw pergola-model.

- **Hoe werkt de levering van mijn producten?**

Onze tuinhuisjes, bioklimatische pergola's en zonneschermen worden door een transportbedrijf geleverd. Zij nemen contact met u op om een leveringsafpraak in te plannen. De levering vindt plaats met een oplegger met heftruck.

Onze gordijnen worden bezorgd door een traditionele transporteur.

Voor een stressvrije montage vindt u al onze montage-instructies in videoformaat op onze YouTube-pagina en op onze website door op de volgende link te klikken of door de QR-code te scannen.

<https://www.youtube.com/@greenoutside8067>



<https://green-outside.com/>



5. Garantie en contact

Uw product is gedekt door een wettelijke garantie tegen fabricagefouten. U kunt de details van de wettelijke garantie van Green Outside vinden door op de volgende link te klikken.

<https://green-outside.com/procedure-sav/>

of door de QR-code te scannen



Voor garantieclaims of problemen met uw product kunt u contact opnemen met de klantenservice van Green Outside via onderstaande contactgegevens:

sav@green-outside.com

04 74 55 36 54 - Optie 2

In het kader van haar beleid van continue verbetering behoudt Green Outside zich het recht voor om haar producten zonder voorafgaande kennisgeving te wijzigen.

Voor meer informatie over Green Outside-producten:
info@green-outside.com en www.green-outside.com