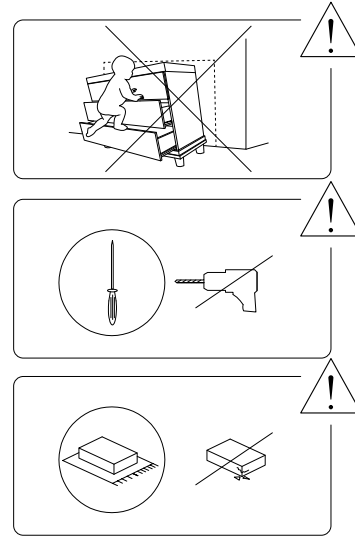
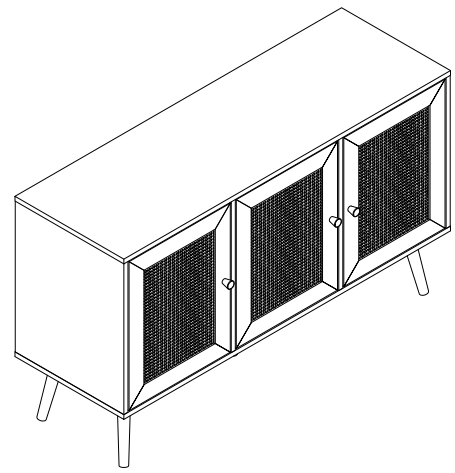
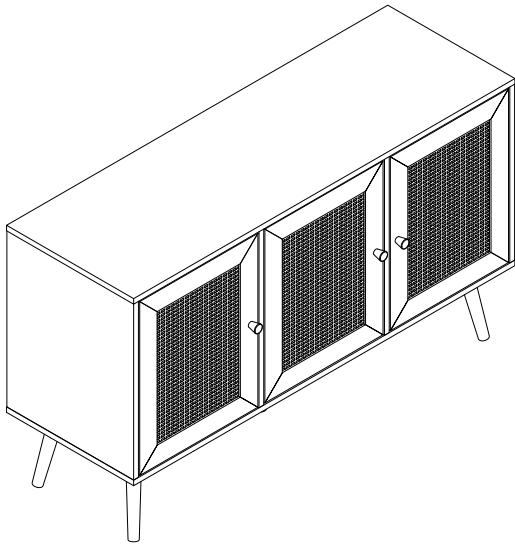


# PEROTE



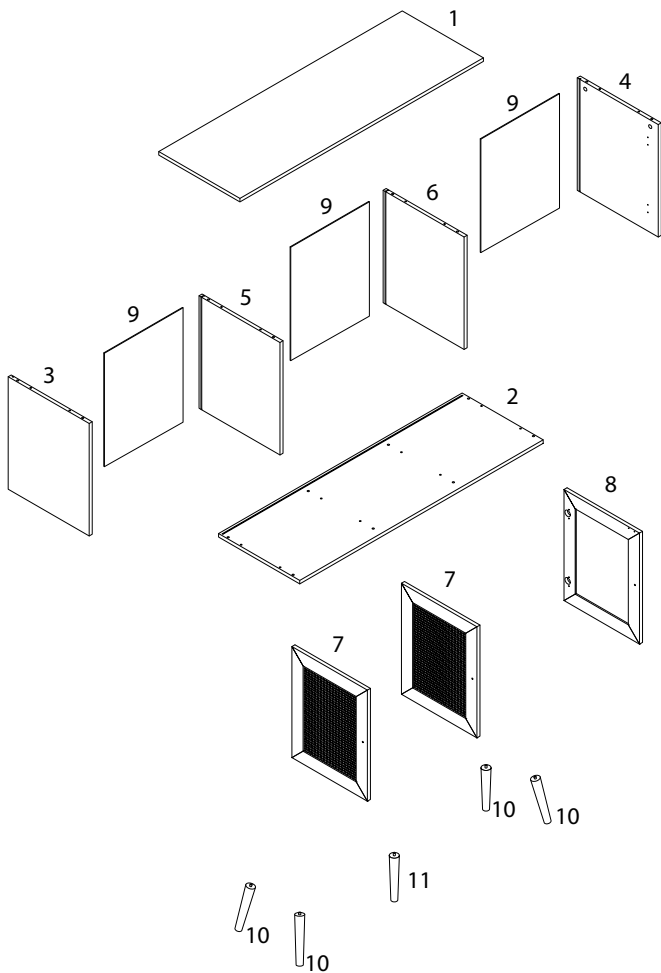
60'



2

1/14

1966/PEROTE/070223/






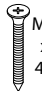
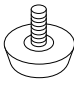
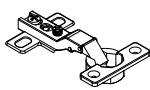


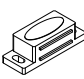
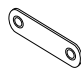
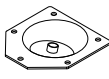
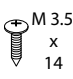





1  x 1	2  x 1	3  x 1	4  x 1
5  x 1	6  x 1	7  x 2	8  x 1
9  x 3	10  x 4	11  x 1	

2/14

3/14

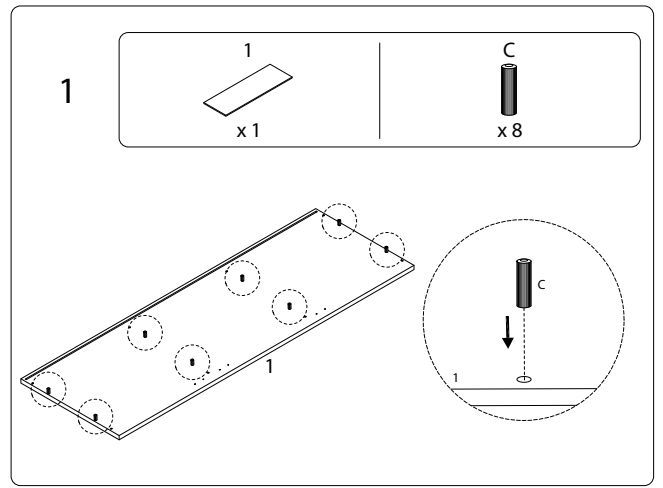
1966/PEROTE/070223/

1966/PEROTE/070223/

<b>A</b>  x 8	<b>B</b>  x 8	<b>C</b>  x 16	<b>D</b>  M4 x 40 x 10
<b>E</b>  x 1	<b>F</b>  x 6	<b>G</b>  x 3	<b>H</b>  M3 x 14 x 48
<b>I</b>  x 3	<b>J</b>  x 3	<b>K</b>  x 4	<b>L</b>  M3.5 x 14 x 22
<b>M</b>  M4 x 18 x 3	<b>N</b>  x 4	<b>O</b>  x 2	<b>P</b>  x 2
<b>Q</b>  x 12			

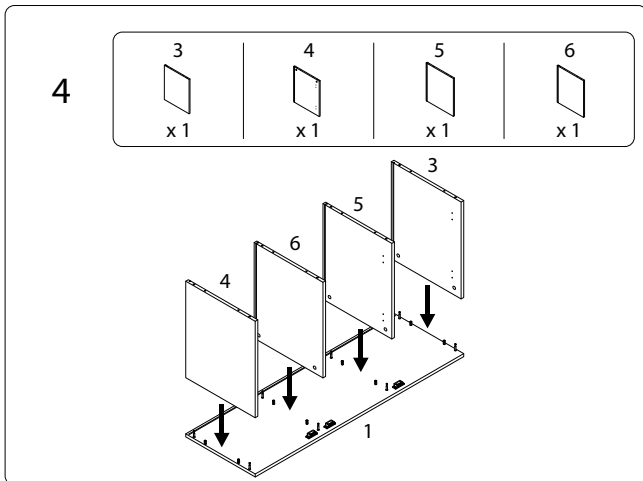
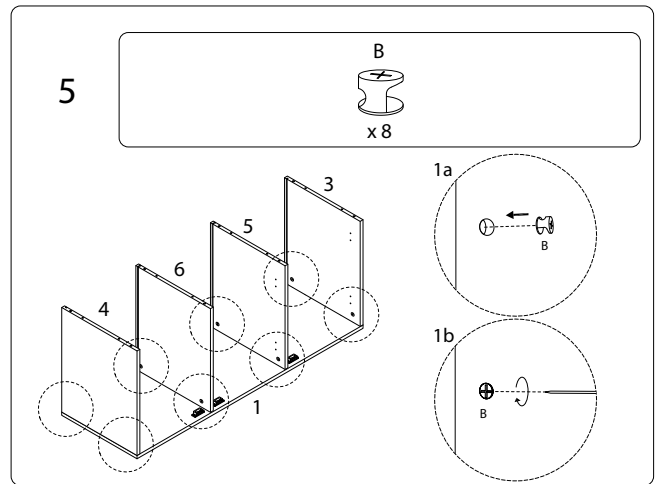
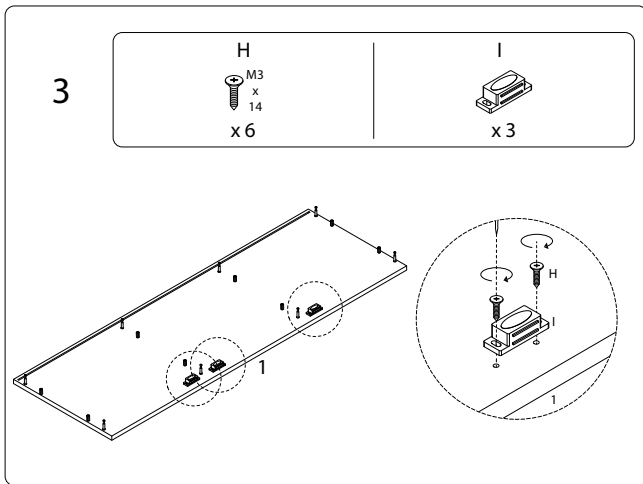
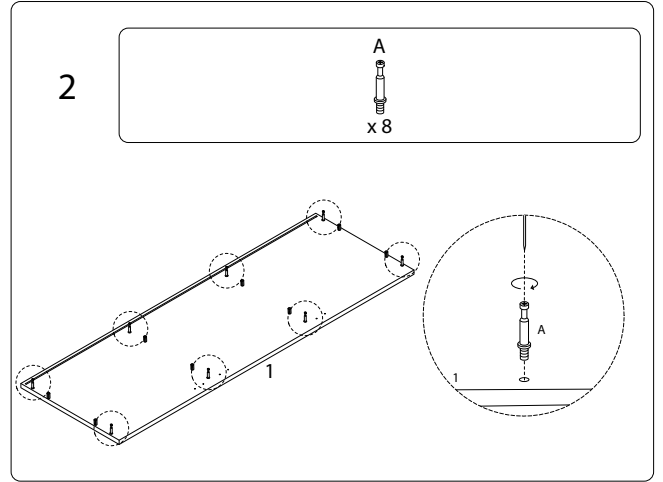
4/14

1966/PEROTE/070223/



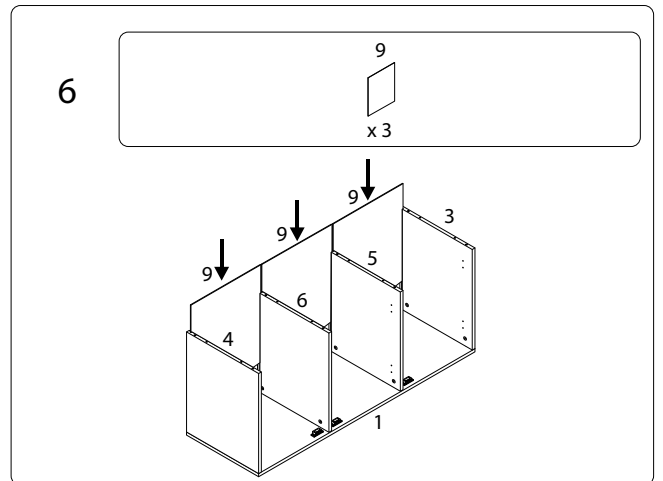
5/14

1966/PEROTE/070223/



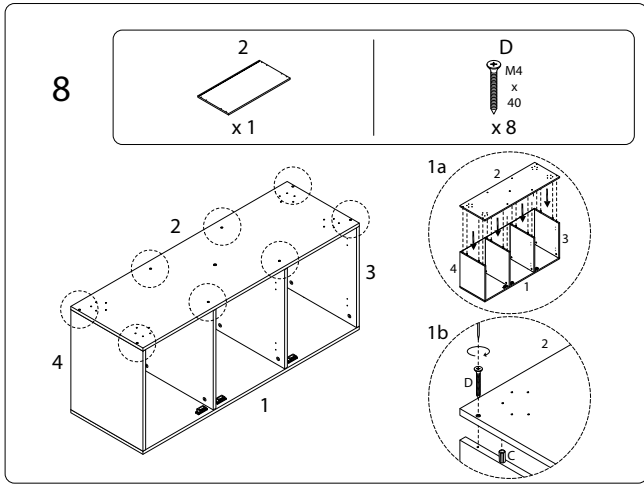
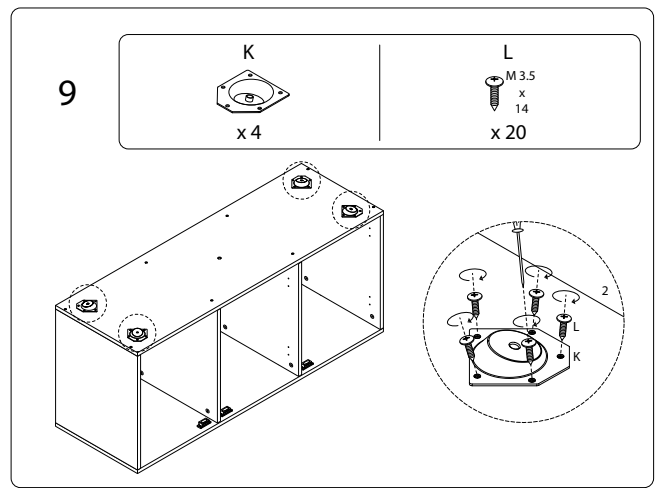
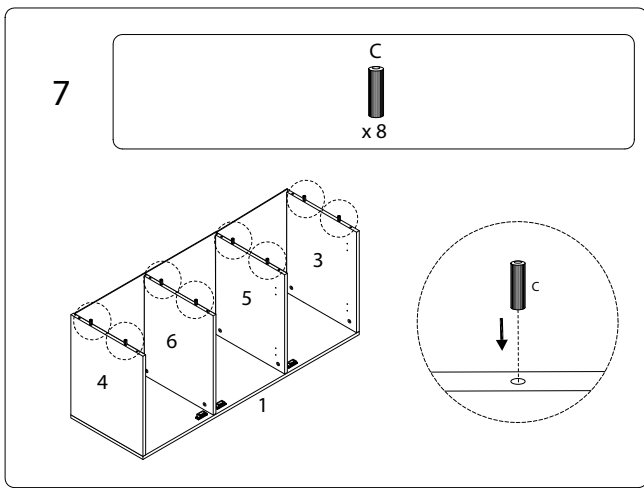
6/14

1966/PEROTE/070223/



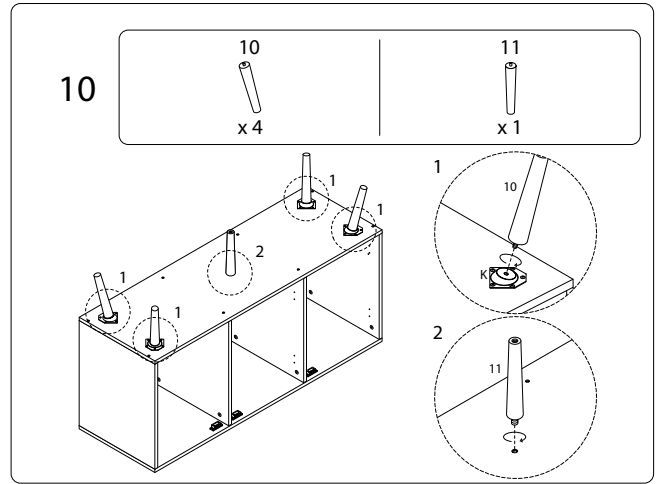
7/14

1966/PEROTE/070223/



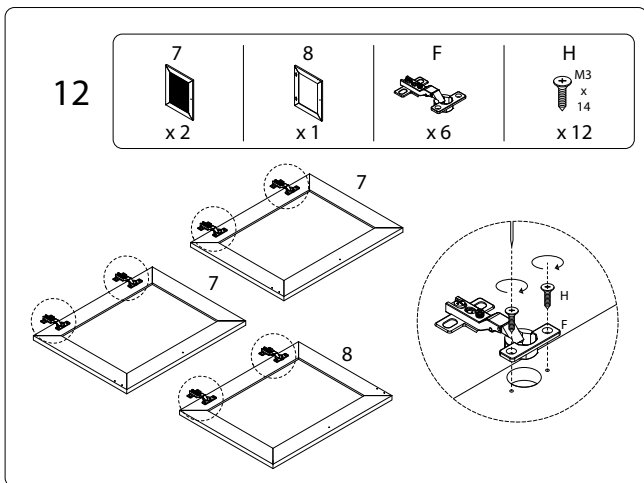
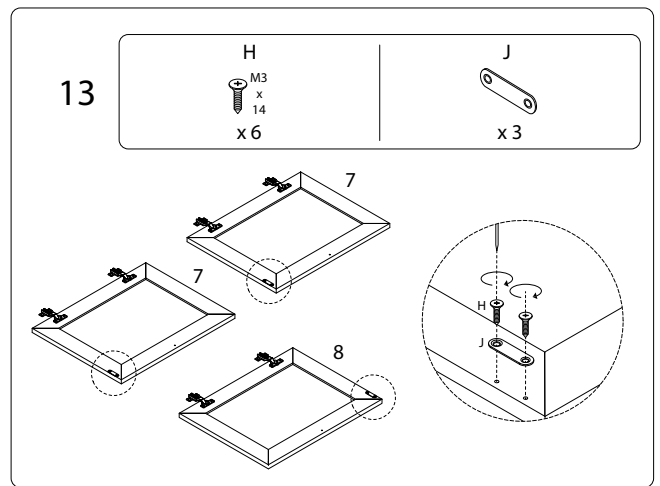
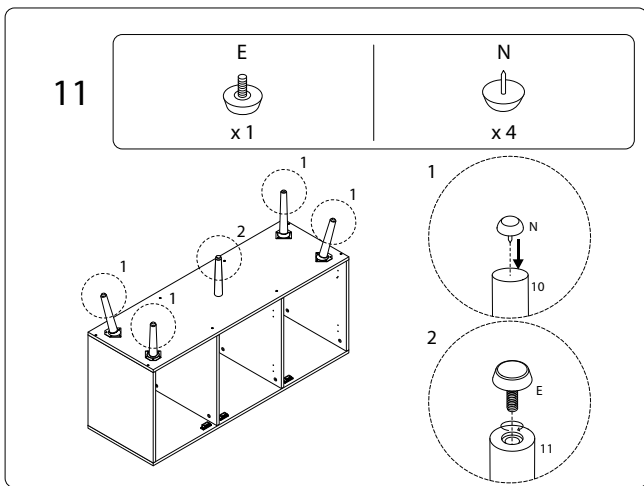
8/14

1966/PEROTE/070223/



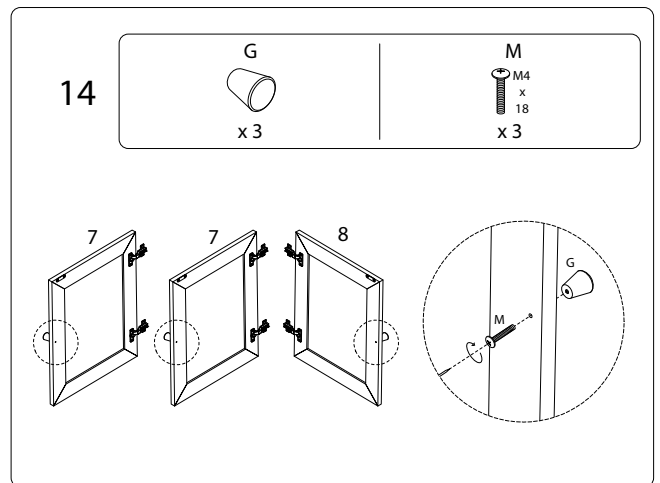
9/14

1966/PEROTE/070223/



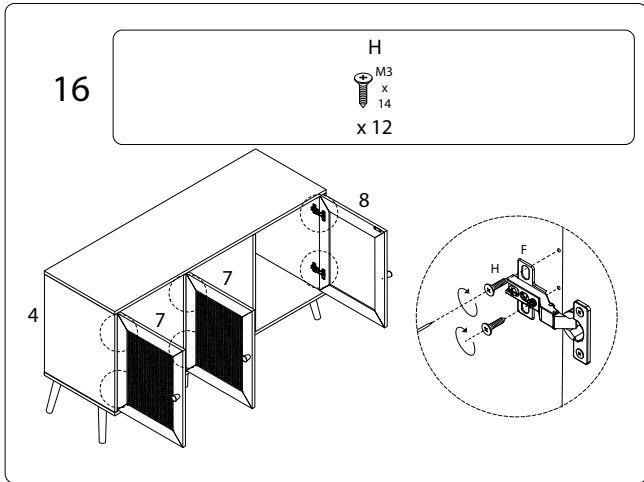
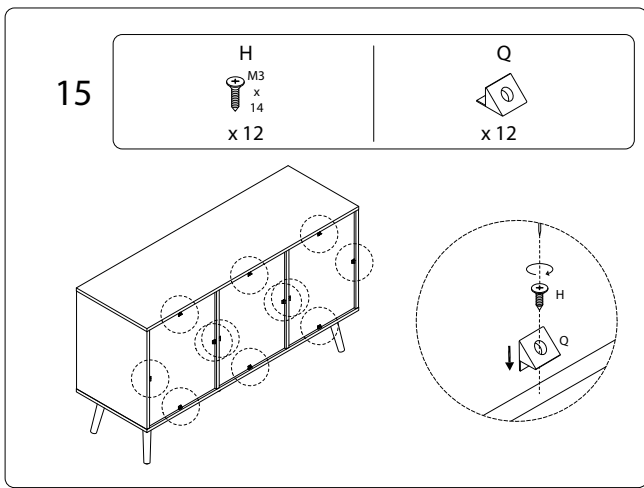
10/14

1966/PEROTE/070223/



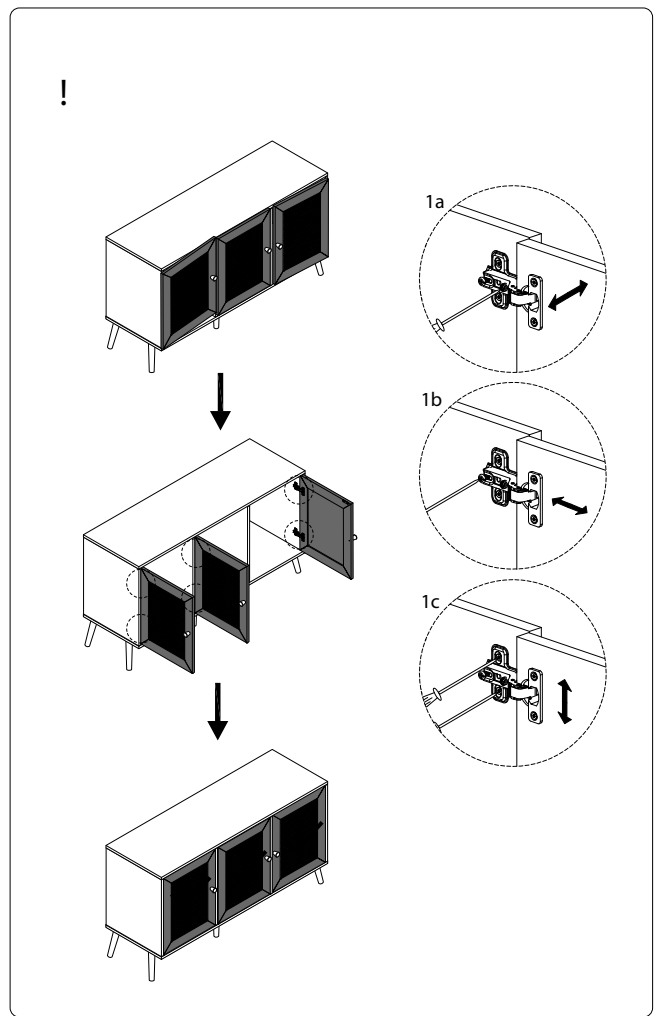
11/14

1966/PEROTE/070223/



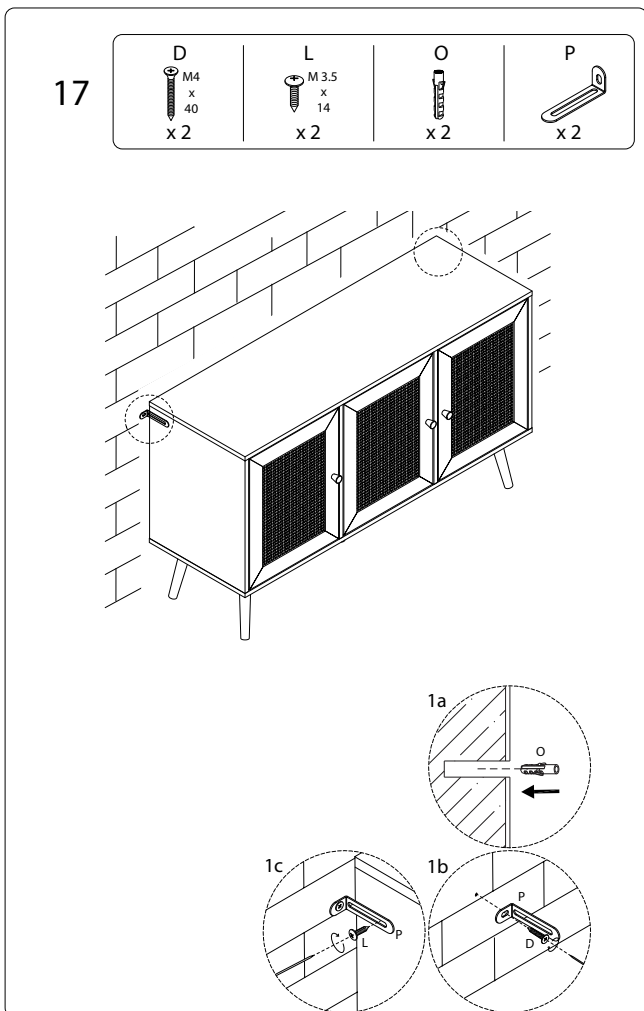
12/14

1966/PEROTE/070223/



13/14

1966/PEROTE/070223/



14/14

1966/PEROTE/070223/