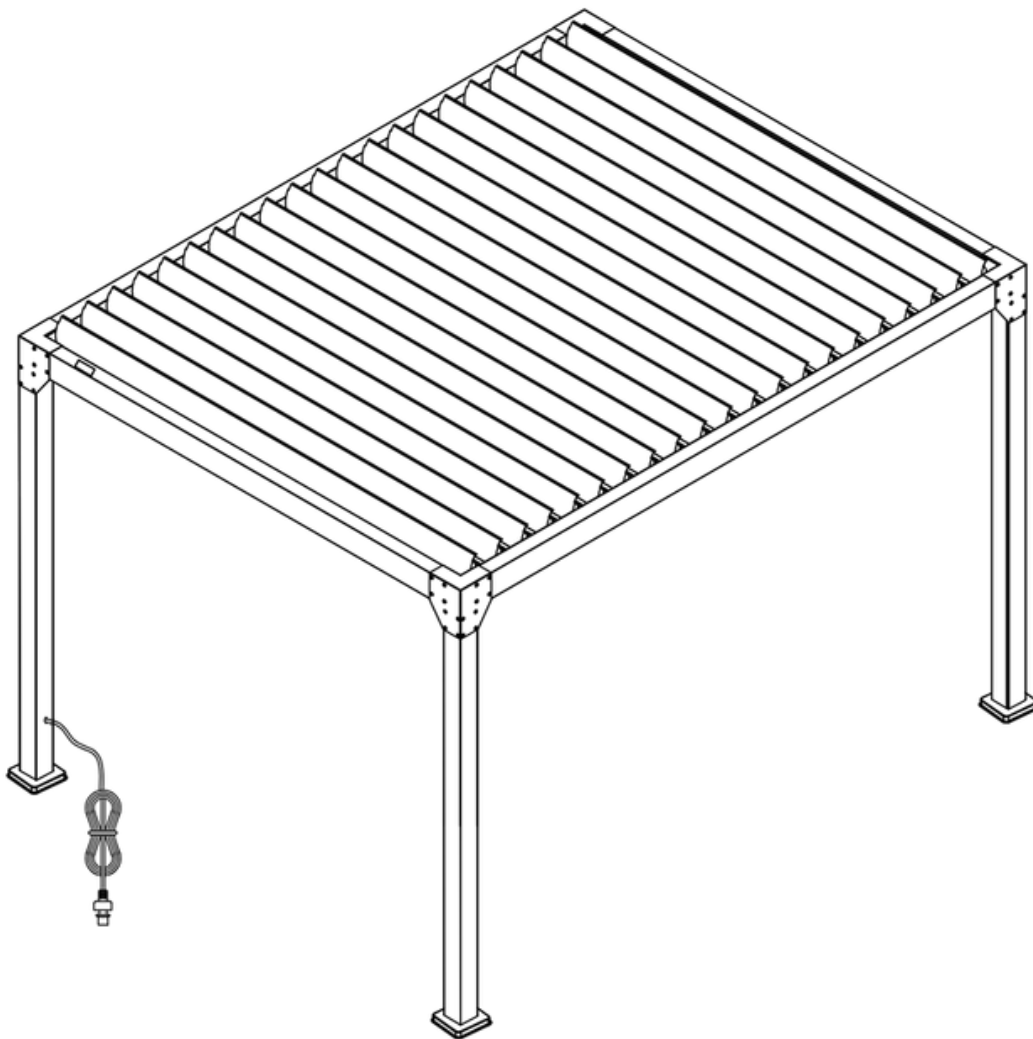


MONTAGE-INSTRUCTIES

Bioklimatische pergola 4x3

P12E4X3DNS / P12E4X3DNS2
P12E4X3DGS / P12E4X3DGS2



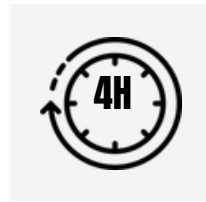
Voordat u met de montage van uw product begint, dient u de benodigde persoonlijke beschermingsmiddelen te dragen en de montage-instructies te raadplegen.


sav@green-outside.com

INHOUDSOPGAVE

1. INFORMATIE EN VEILIGHEIDSINSTRUCTIES	-----	Pa g i n a
1.1 Benodigde gereedschappen	-----	3
1.2 Veiligheidsinstructies	-----	p.3 p.3
1.3 Uitpakken en controleren van de inhoud	-----	p.3 p.3
1.4 Onderhoudstips	-----	Pagina 4
2. INSTALLATIE	-----	
3. LIJST VAN ONDERDELEN	-----	Pa
3.1 Structurele componenten	-----	g i n
3.2 Schroeven en accessoires	-----	a
4. MONTAGEVOORBEREIDING	-----	5,
4.1 Montagegebied	-----	pa
4.2 Positie van de LED-bladen	-----	Pa
5. MONTAGE VAN DE PERGOLA	-----	g i i n
6. INFORMATIE OVER DE AFSTANDSBEDIENING	-----	a 7
6.1 Bediening met afstandsbediening	-----	blz
6.2 Gebruik en functies van de afstandsbediening	-----	5,
7. PROBLEEMOPLOSSING & VEELGESTELDE VRAGEN	-----	. 7
8. GARANTIE EN CONTACT	-----	pa
		bPlz
		gi8n
		. 7
		a 6
		Pagi
		na
		18
		blz.
		18
		blz.
		Pagina 20
		19
		Pagina 22

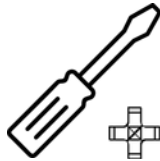
1. INFORMATIE & VEILIGHEIDSINSTRUCTIES



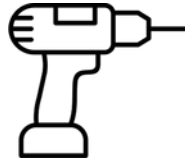
1.1 Benodigde gereedschappen



1
Ø4
inbussleutel
(INBEGREPEN)



1
kruiskopschroef
endraaier (PH1)



1 hamerboor /
roterende hamer



1
Ø10
betonboor



1 trapladder
per persoon

1.2 Veiligheidsinstructies

Om een veilige montage van uw product te garanderen, moeten bepaalde regels worden nageleefd:

- Het dragen van persoonlijke beschermingsmiddelen wordt ten zeerste aanbevolen (handschoenen, veiligheidsschoenen, veiligheidsbril, enz.). Houd kinderen uit de buurt van de werkplek. Kies een geschikte locatie voor de montage van uw product (vlakke, harde ondergrond voor een veilige verankering, niet blootgesteld aan harde wind). Zorg ervoor dat de bevestigingspunten niet samenvallen met kabelgoten, leidingen of andere buizen. Zorg er bij de installatie van een pergola voor dat de grond een helling van 1% heeft voor de afvoer van regenwater. Begin niet met de montage bij ongunstige weersomstandigheden (regen, wind, sneeuw, enz.). Bij slecht weer (wind, regen, sneeuw) is het raadzaam de lamellen halfopen te houden om de luchtcirculatie te bevorderen en sneeuwophoping te voorkomen. Om de veiligheid van de installatie en de levensduur van de componenten te garanderen, moeten elektrische elementen (transformator, afstandsbediening, enz.) worden geïnstalleerd in een droge, geventileerde en vorstvrije omgeving. Blootstelling aan vocht of extreme temperaturen maakt de garantie ongeldig. Houd er rekening mee dat het gebruik
-

Voorelkebuitenaansluitingiseenwaterdichtstopcontact verplicht.

1.3 Het product uitpakken

Wees voorzichtig bij het openen van de dozen en gebruik geen stanleymes of ander scherp voorwerp dat het product kan beschadigen. Op de dozen staat aangegeven welke onderdelen erin zitten. Controleer voordat u het product in elkaar zet of u alle onderdelen uit de onderdelenlijst hebt en of deze correct zijn.

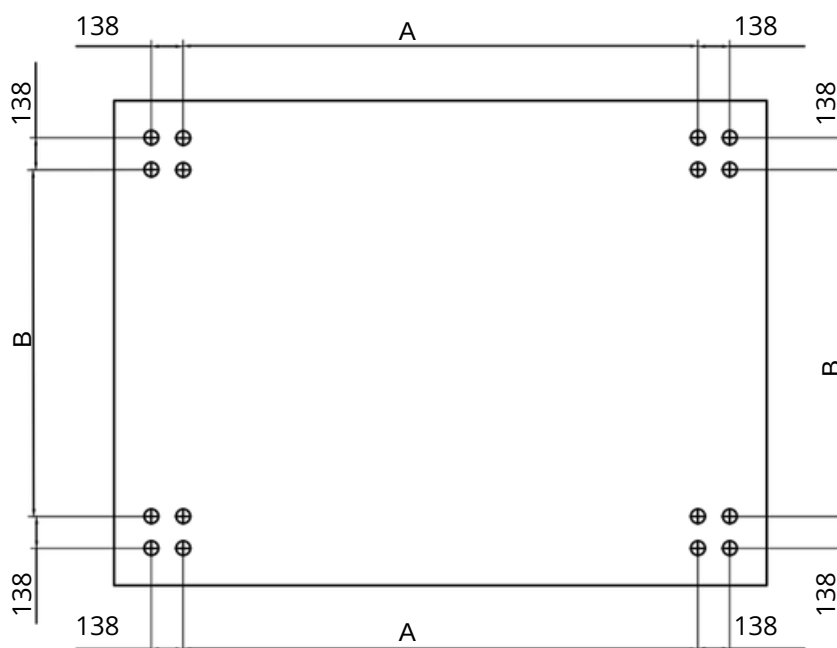
1.4 Onderhoudstips

- Wij raden aan uw product regelmatig schoon te maken door bladeren, takken of andere elementen te verwijderen die de goede werking ervan kunnen belemmeren. U kunt uw product reinigen met zeepsop.
- Gebruik nooit een hogedrukreiniger, bijtende producten of oplosmiddelen.
-

Mocht er een onderdeel ontbreken, beschadigd zijn of mocht u twijfels hebben, neem dan contact op met de klantenservice van Green Outside: sav@green-outside.com

2. Installatie

Om uw pergola te kunnen plaatsen, dient u ervoor te zorgen dat de grond een helling van 1% heeft voor de afvoer van regenwater. Hieronder vindt u de boorgaten voor het verankeren van uw pergola in de grond na de montage. **BELANGRIJK:** Accessoires zoals gordijnen en panelen mogen pas worden geïnstalleerd nadat het product volledig is gemonteerd en in de grond is verankerd.



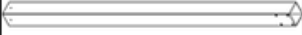







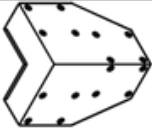
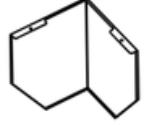
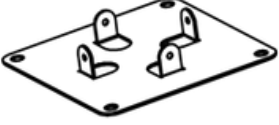

Model	4X3	5X3	6X3	4x4	5X4	6X4
Dimensie A	3669	4727	5626	3669	4727	5626
Dimensie B	2769	2669	2769	3669	3669	3629

Al onze videotutorials vind je via de volgende link:
<https://www.youtube.com/@greenoutside8067> of door de QR-code te scannen.

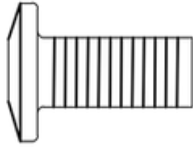
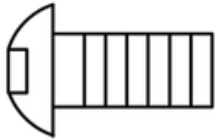
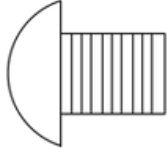
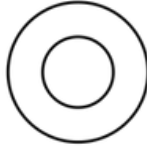
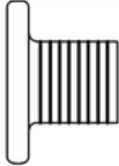


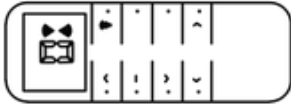

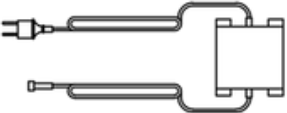


3. Lijst met componenten

3.1 Structurele componenten

Referentie	component	Hoeveelheid	Vertegenwoordiging	Doosnr.
A1	Na	3		1
A2	Paal met stroomaansluiting	1		1
B1	Koplamp met LED-voeding	1		2
B2	achterlicht	1		2
C1	Zijbalk met aansluitingen	1		2
C2	Zijbalk	1		2
D1	Dakblad	16		3/4
D2	LED-dakblad	5		3
EN	Hoekbeugel voor balkbevestiging	4		1
F	Hoekkap	4		1
G	Montageplaat voor paal	4		2
H	Voetkap	4		2

3.2 Schroeven en accessoires

1	Vis M6*16	64+2		2
2	Vis M6*16	16+2		2
3	Toon M5*10	84+5		2
4	Rondelle Ø5	84+5		2
5	Toon M4*4	8+2		2
6	Inbussleutel 4	1		2
7	Anker + schroef M8*60	16		2
	Op afstand	1		2
	LED-connectoren	1		2
	Transformator	1		2

4. MONTAGEVOORBEREIDING

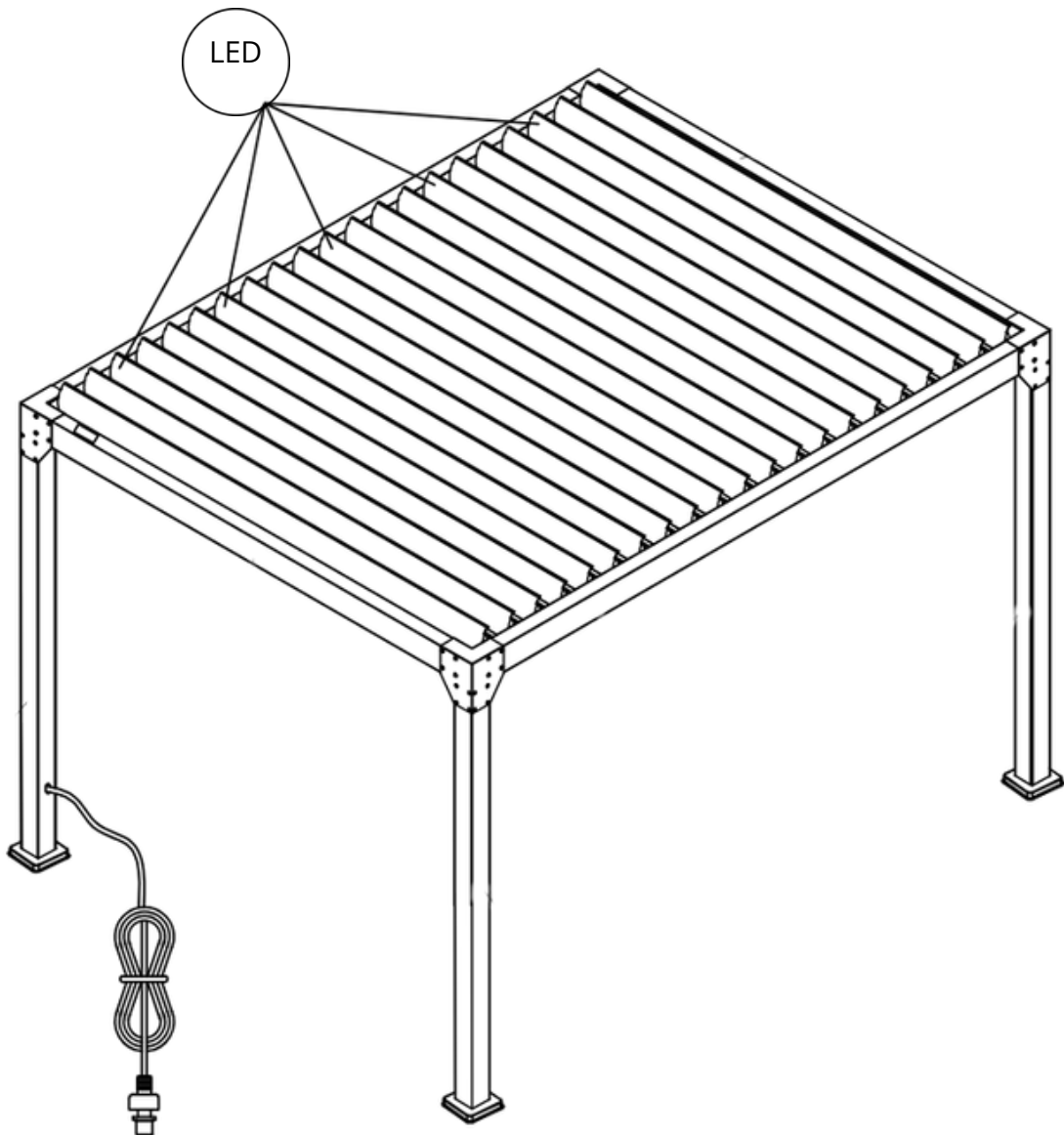
4.1 Montagegebied:

Voor een vlotte montage is een montageoppervlak nodig dat gelijk is aan de afmetingen van de pergola plus minimaal 1 meter. Gebruik grondbescherming om krassen te voorkomen.

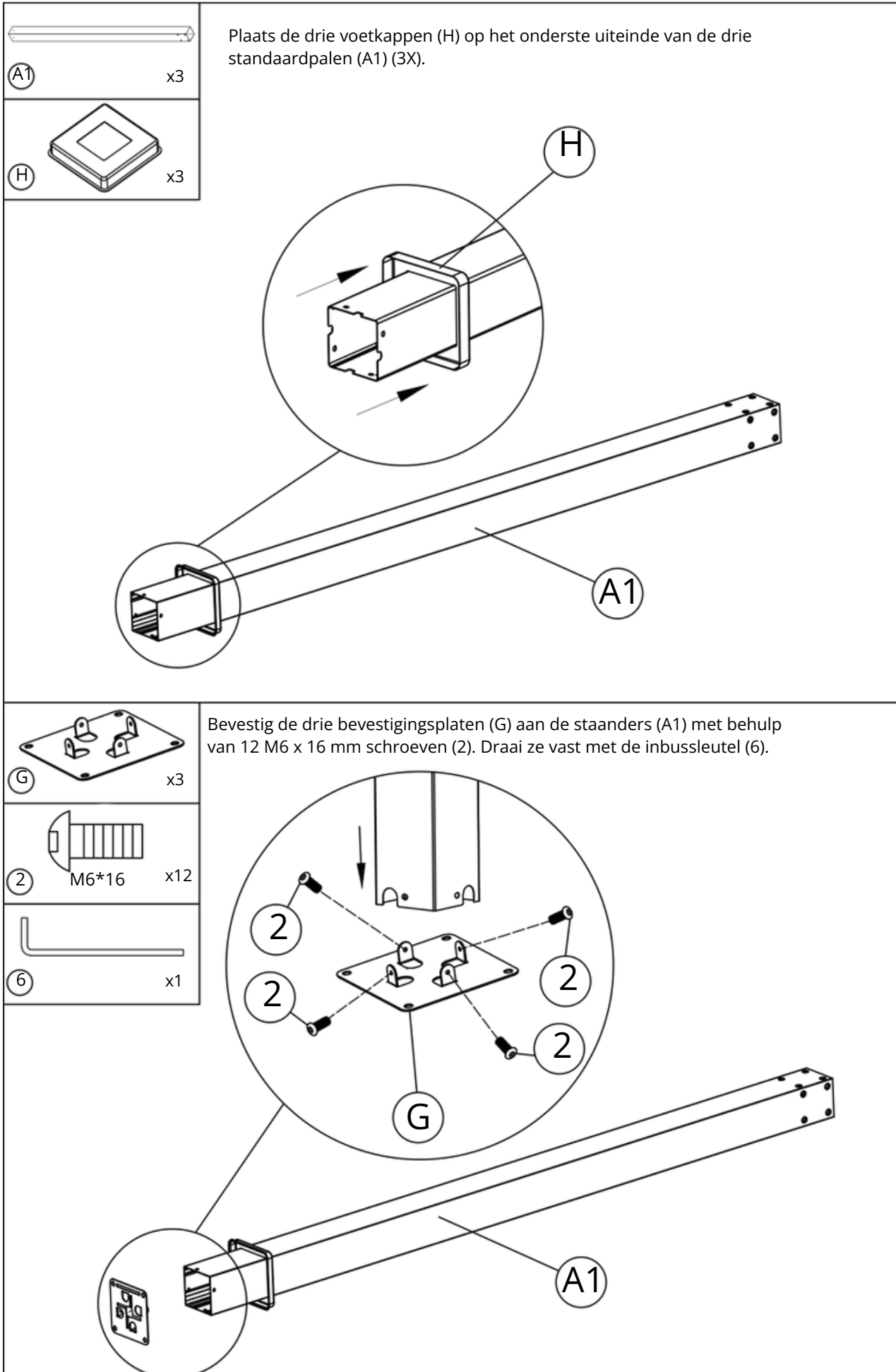
4.2 Positie van de LED-bladen:



Uw product omvat standaard daklatten en latten met geïntegreerde ledverlichting. De led-latten moeten op de volgende plaatsen worden aangebracht:

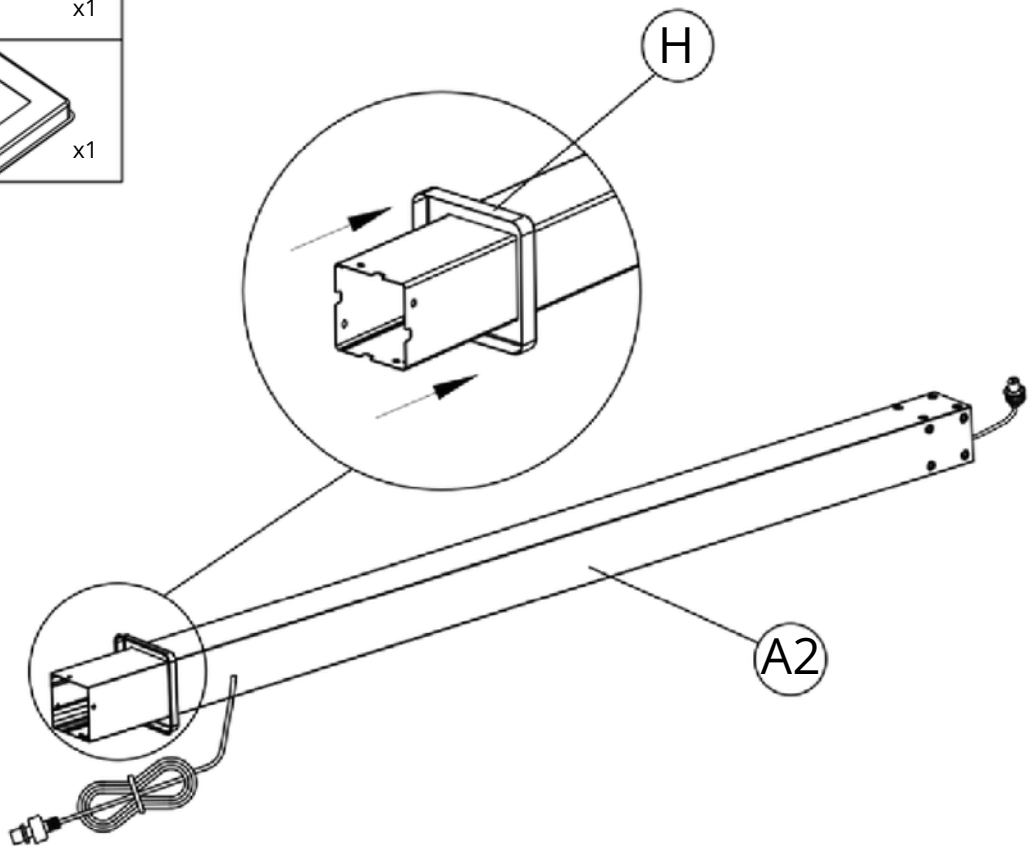
- Lames 3 - 7 - 11 - 15 - 19 (pagina 16)


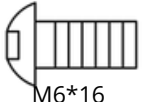



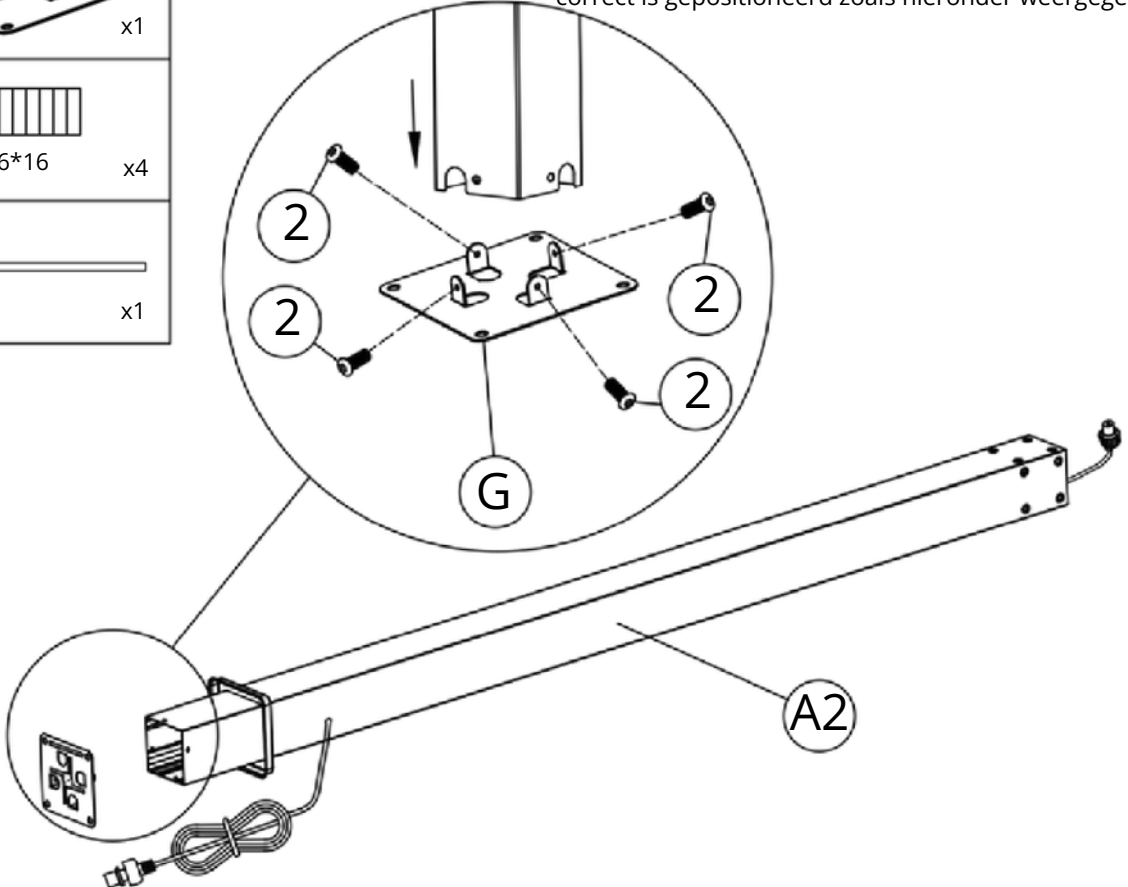
5. MONTAGE VAN DE PERGOLA




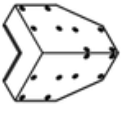




 A2 x1	<p>Plaats de laatste voetkap (H) op het onderste uiteinde van de paal met connector (A2) (1X)</p>
 H x1	



 G x1	<p>Bevestig de montageplaat (G) aan de paal (A2) met vier M6 x 16 mm schroeven (2). Draai ze vast met de inbussleutel (6). Zorg ervoor dat de stroomkabel op paal A2 correct is gepositioneerd zoals hieronder weergegeven.</p>
 2 M6*16 x4	
 6 x1	

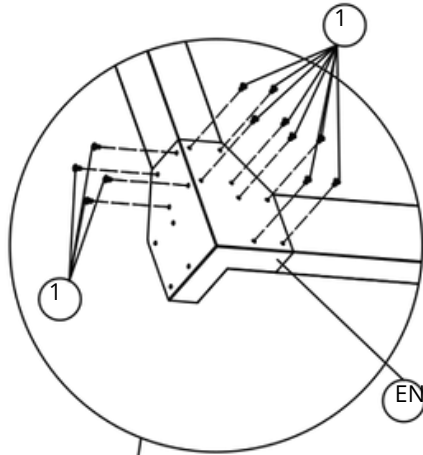


	A1	x1
	A2	x1
	B1	x1
	EN	x2
	1	M6*16 x24
	6	x1

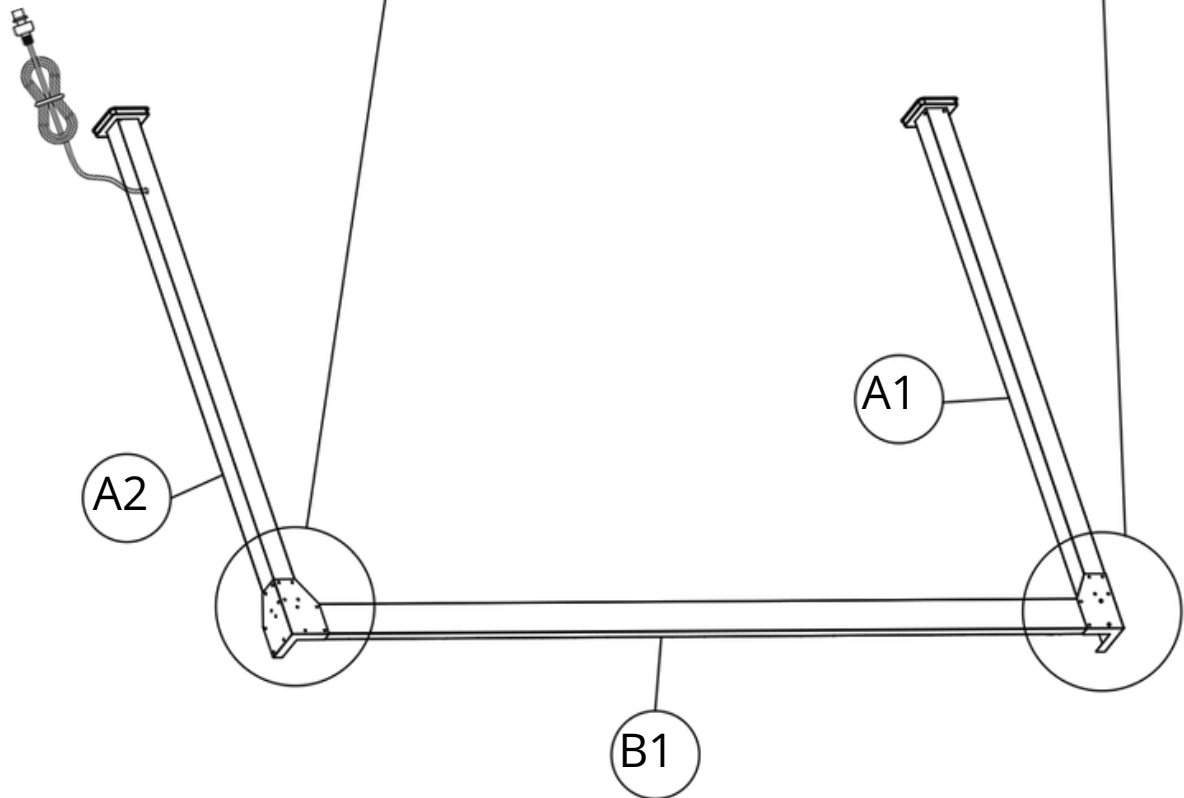
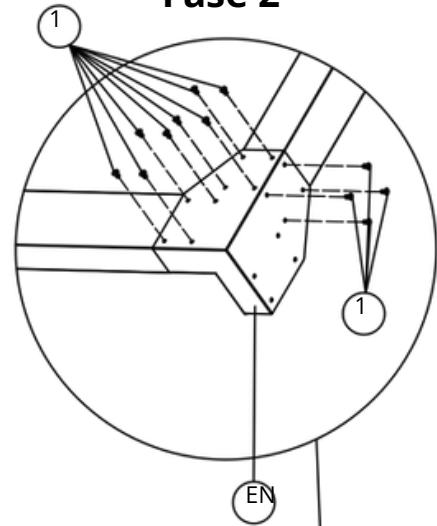
Plaats de staanders (A1 en A2) en de voorbalk (B1) op het montagegebied.

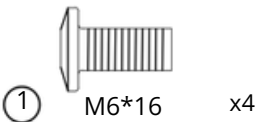
Stap 1 en 2: Verbind de twee staanders (A1 en A2) met de voorbalk (B1) met behulp van de twee bevestigingsbeugels (E). Zet vast met vierentwintig M6 x 16 mm schroeven (1).

Fase 1



Fase 2





Plaats de zijbalk (C1) tegen de hoek die gevormd wordt door de staander (A2) en de voorbalk (B1).

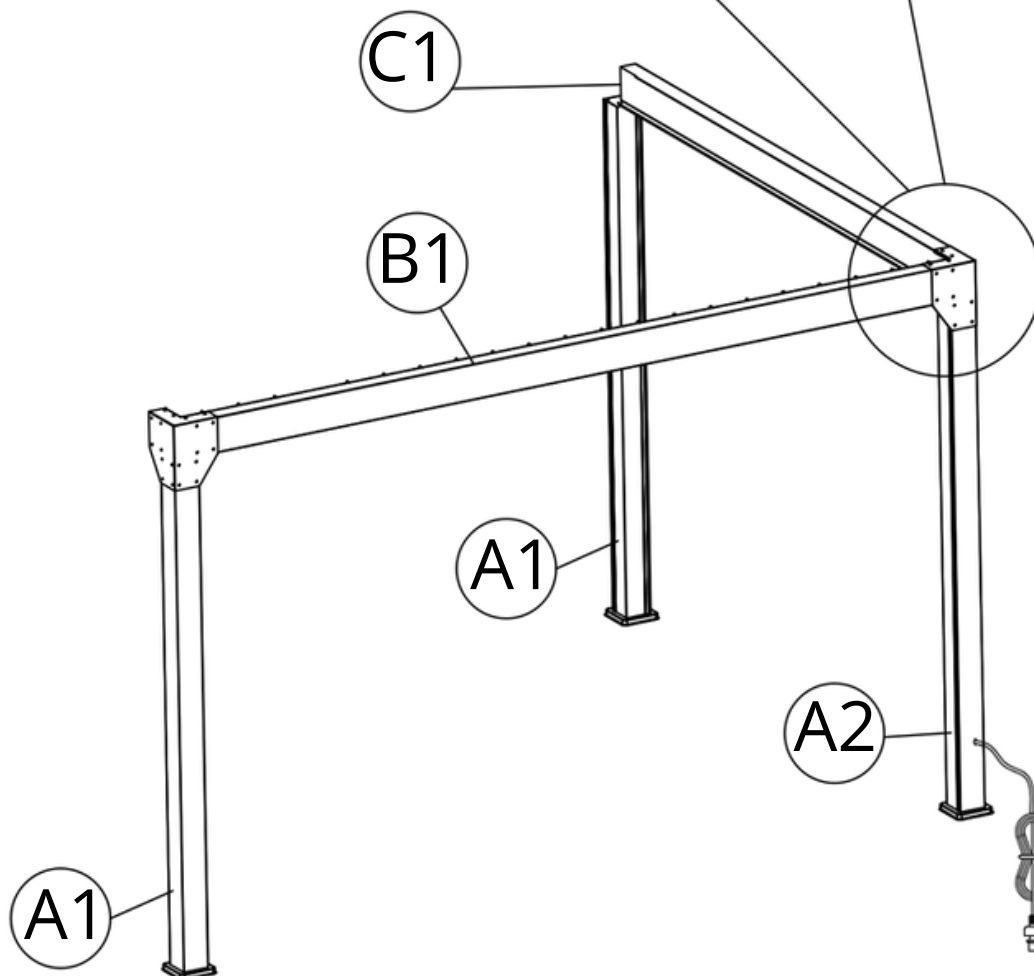
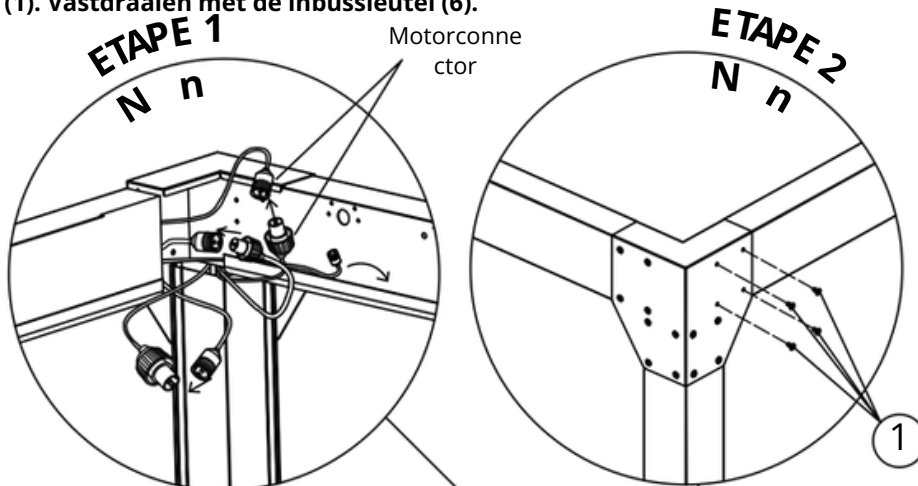
Stap 1: Sluit de motorconnector in de hoek aan.



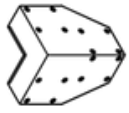
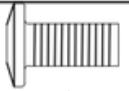

Belangrijk: Sluit stekkers met dezelfde labels op elkaar aan om een goede werking te garanderen. (Bijv.: V1 op V1, V2 op V2, enz.) Plaats de kabel van de ledstrip in de goot.

Stap 2: Bevestig de balk (C1) aan de staanders (A1/A2) met 4 M6 x 16 mm

schroeven.

(1). Vastdraaien met de inbussleutel (6).



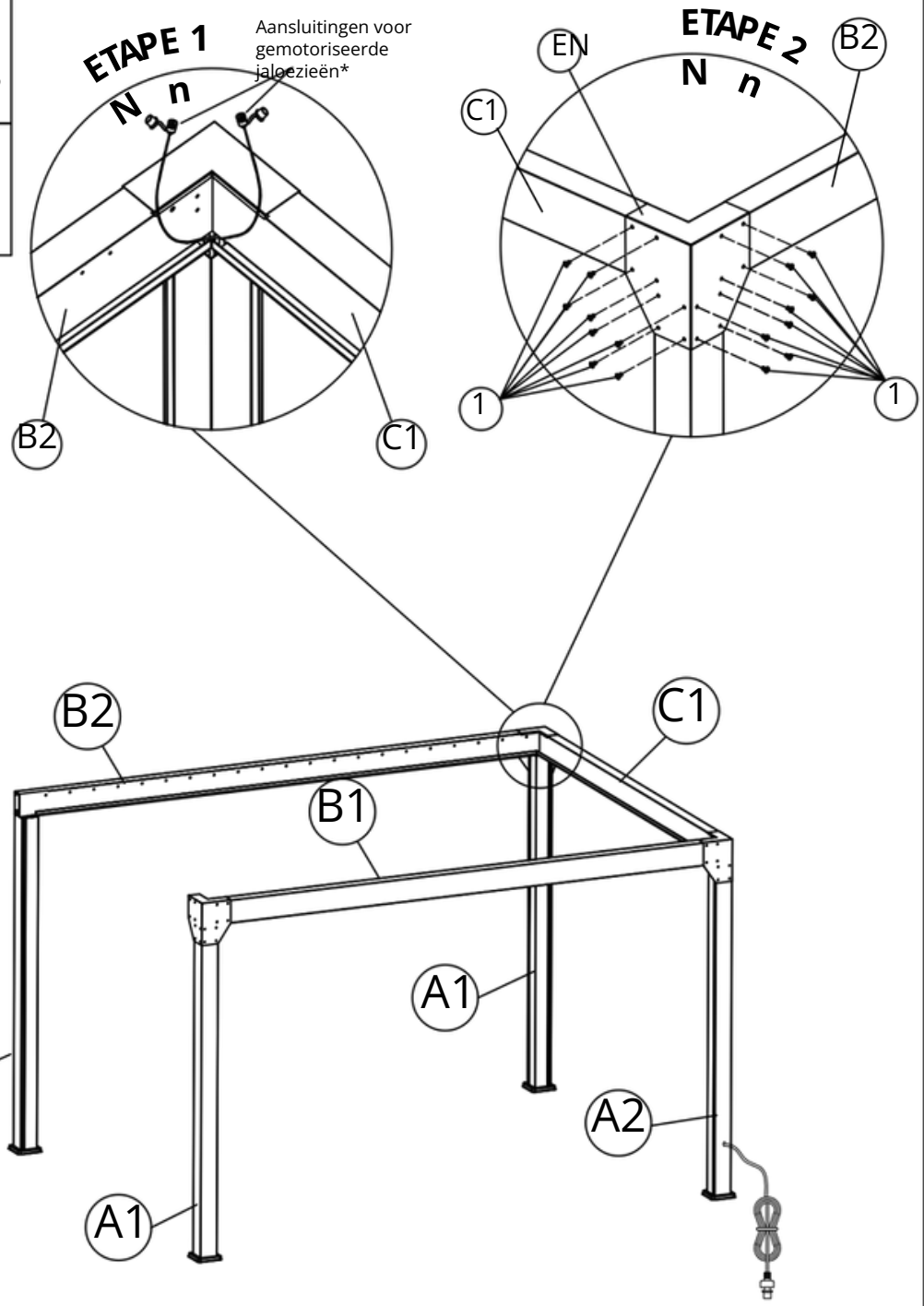
	B2	x1
	A1	x1
	EN	x1
	1	M6*16 x16
	6	x1

Stap 1: Monteer het uiteinde van de achterbalk (B2) aan de reeds gemonteerde zijbalk (C1).


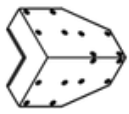
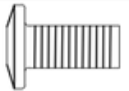

Stap 2: Gebruik een bevestigingshoekbeugel (E) om de hoek tussen (C1) en vast te zetten.

(B2). Bevestig de constructie met 16 M6 x 16 mm schroeven (1)

Plaats de laatste paal (A1) onder de eerder geplaatste balk (B2).



*De connectoren worden gebruikt om los verkrijgbare gemotoriseerde jaloezieën aan te sluiten. Als u geen jaloezieën heeft, sluit u de dop op elke connector en schuift u ze in de gleuf. Jaloezieën kunnen later worden toegevoegd door de connectoren eruit te halen.

	C2	x1
	EN	x1
	1	M6*16 x20
	6	x1

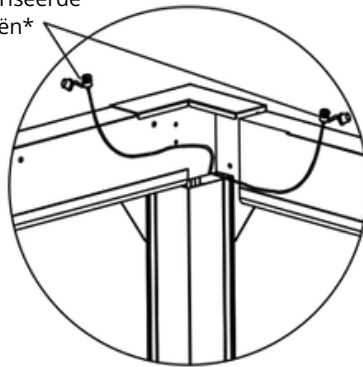
Stap 1: Installeer de laatste zijbalk (C2) tussen de voorbalk (B1) en de achterbalk (B2).

Stap 2: Bevestig het eerste uiteinde van de balk (C2) aan de balk (B1) en de paal (A1) met behulp van 4 M6 x 16mm schroeven (1).

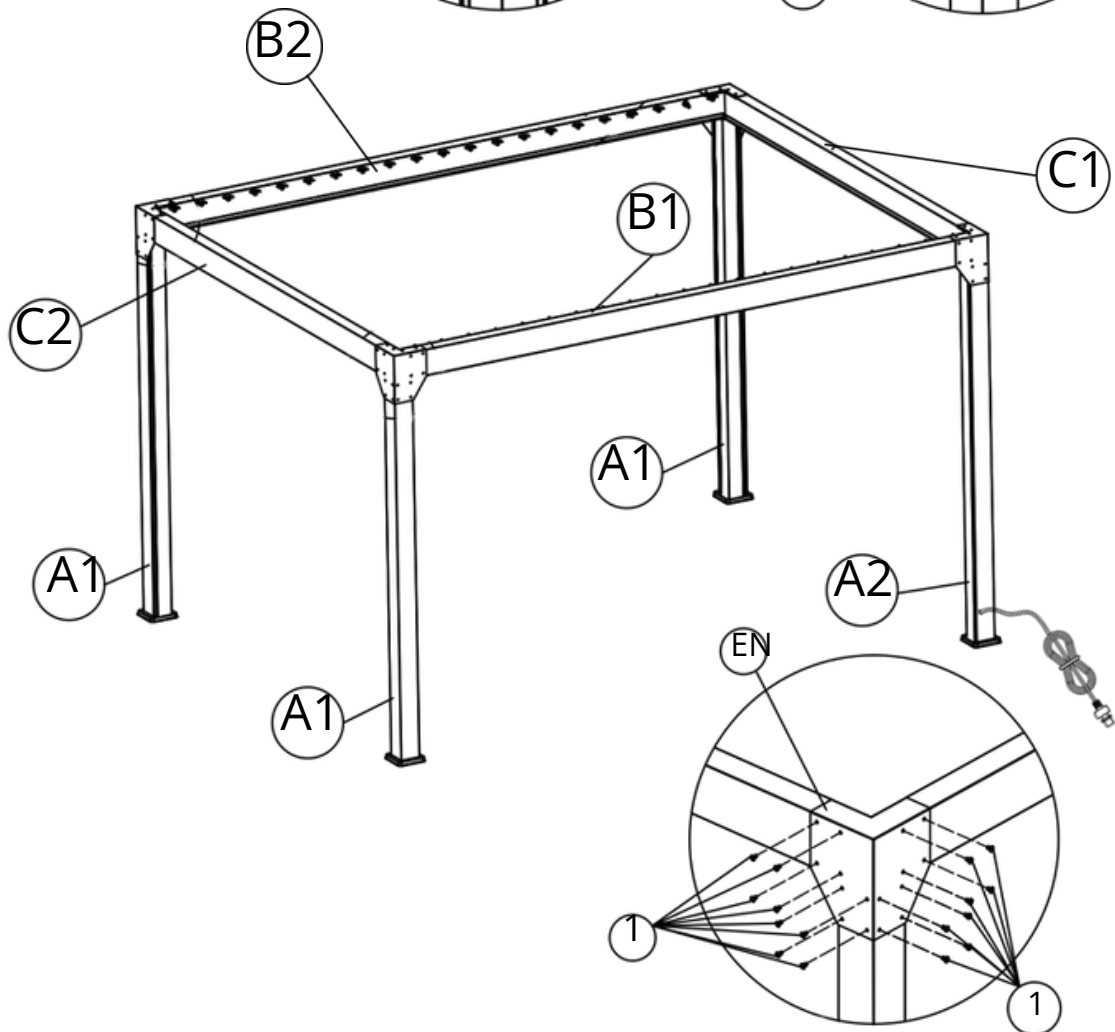
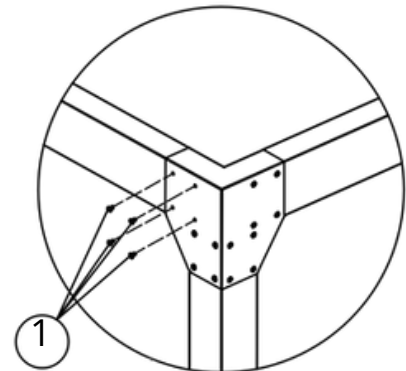
Stap 3: Bevestig het tweede uiteinde van de balk (C2) aan de balk (B2) en de paal (A1) met behulp van 1 hoekbeugel (E) en 16 M6 x 16mm schroeven (1).

Aansluitingen voor gemotoriseerde jaloezieën*

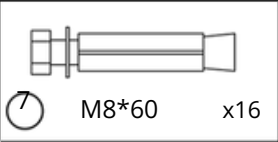
Fase 1



Fase 2



*De connectoren worden gebruikt om los verkrijgbare gemotoriseerde jaloezieën aan te sluiten. Als u geen jaloezieën heeft, sluit u de dop op elke connector en schuift u ze in de gleuf. Jaloezieën kunnen later worden toegevoegd door de connectoren eruit te halen.



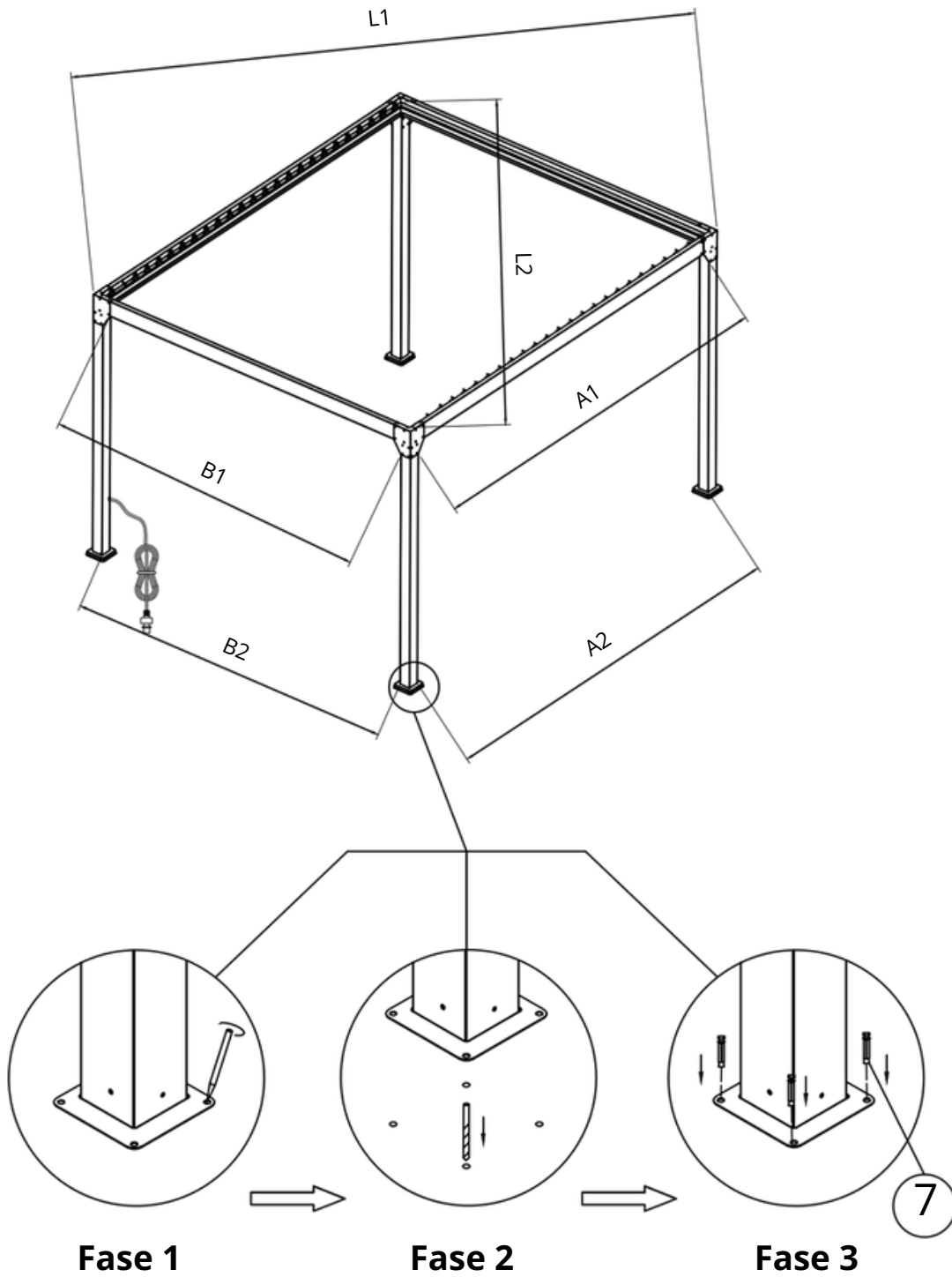
Controle op haaksheid (cruciaal): Meet vóórdát u de constructie in de grond vastzet de diagonalen (L1 en L2). Deze moeten vrijwel gelijk zijn ($L1=L2$) om ervoor te zorgen dat de constructie rechthoekig is. Controleer ook of de breedtes ($A1=A2$) en lengtes ($B1=B2$) aan de boven- en onderkant van de palen gelijk zijn.

Stap 1: Markeer de locatie van de gaten op de grond met behulp van de platen.

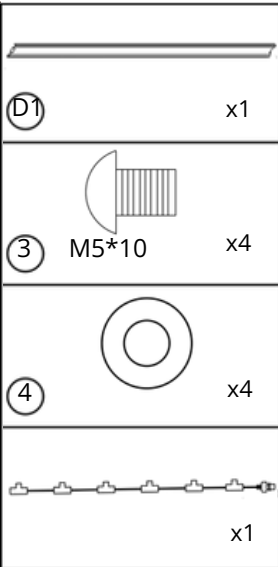
Stap 2: Plaats de palen iets schuin om te boren en zet ze daarna terug op hun plek. Stap

3: Controleer of de pergola haaks staat en veranker hem vervolgens aan de vier hoeken in de grond.

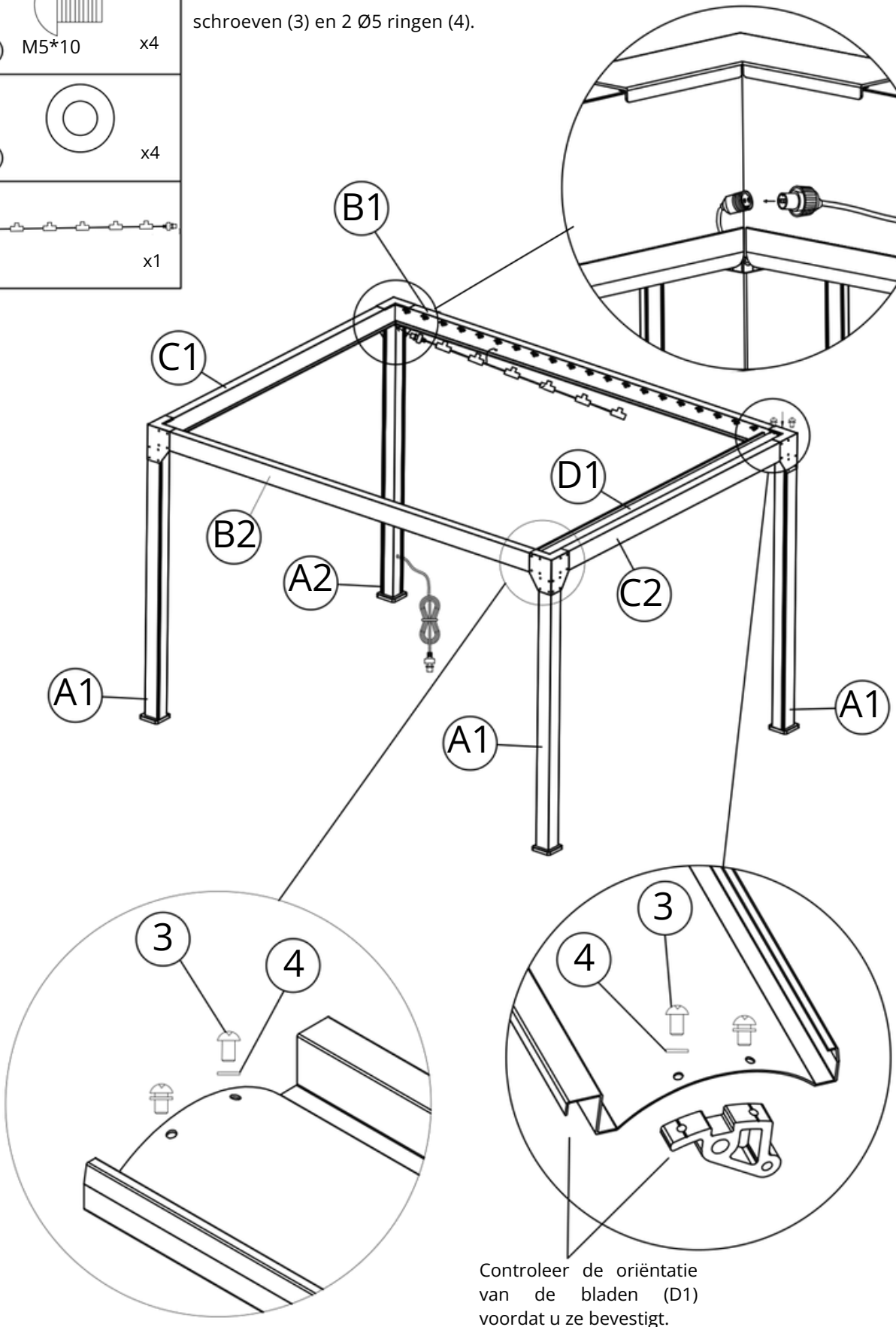
Gebruik de boor van $\varnothing 10$ mm en de M8 x 60 pluggen en schroeven (7).











Laat de voetkappen (H) zakken om de platen en vloerbevestigingen te verbergen.



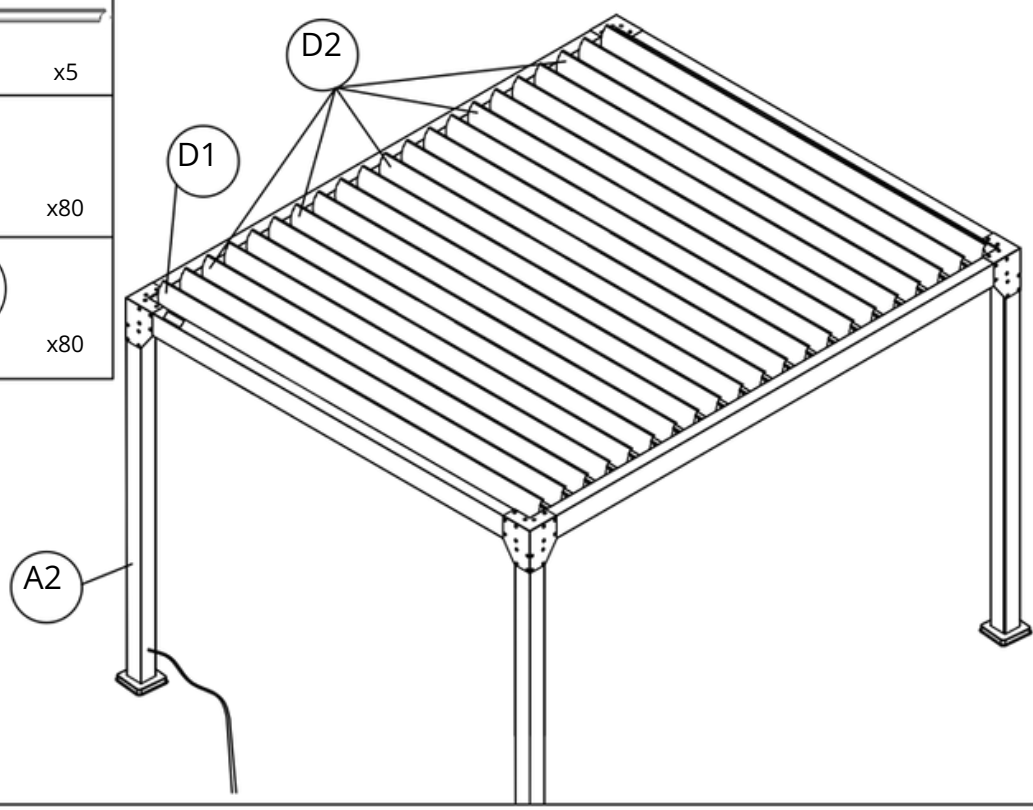
Installeer en sluit de LED-connectoren aan. Plaats de connectoren in de goot.
 Positioneer het eerste led-element (D1) vanaf de kant van de lichtbalk (C2),
 tegenover de elektrische ingang. Bevestig elk uiteinde met 2 M5 x 10 mm
 schroeven (3) en 2 Ø5 ringen (4).



Controleer de oriëntatie
 van de bladen (D1)
 voordat u ze bevestigt.

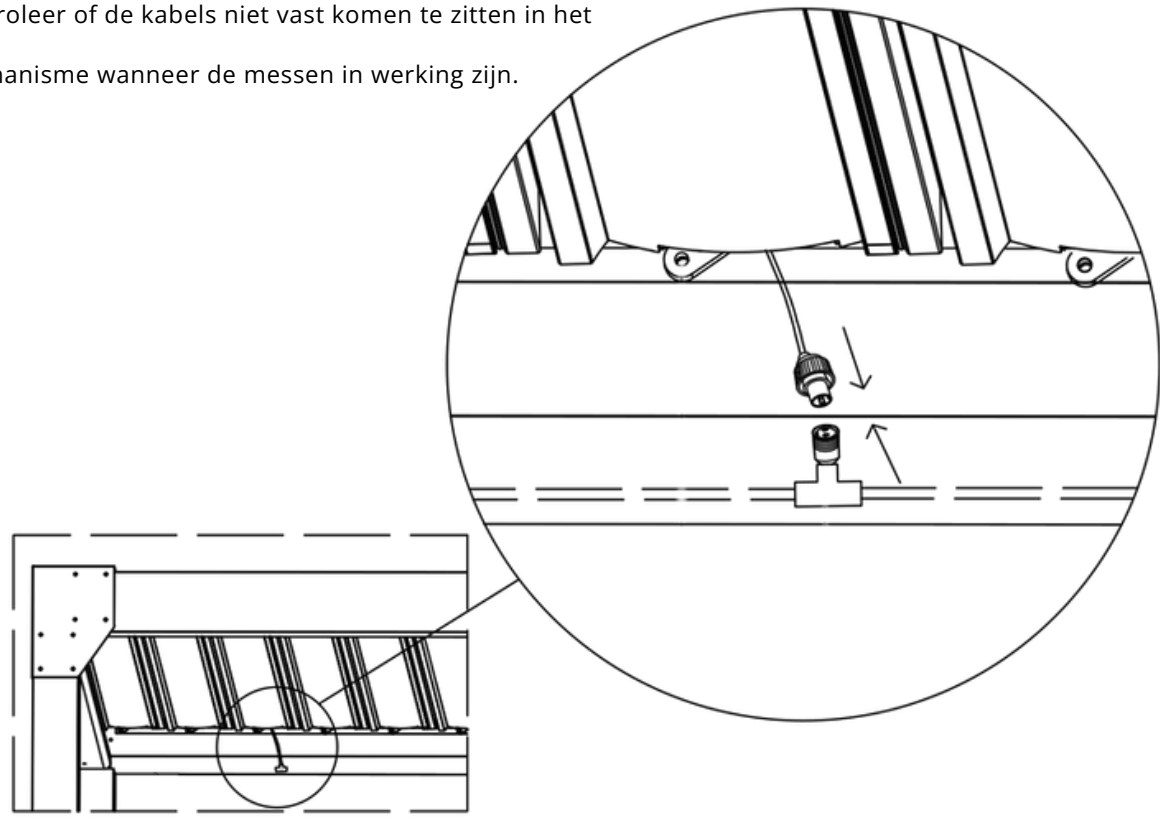
	
 D1	x15
	
 D2	x5
	
 3	M5*10 x80
	
 4	Ø5 x80

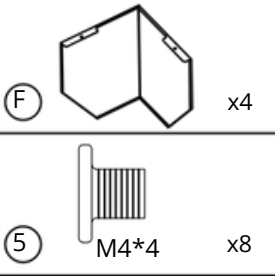
De LED-strips (D2) moeten worden geïnstalleerd op posities 3, 7, 11, 15 en 19 (tel de posities vanaf de eerst geïnstalleerde strip).



Sluit de kabel van elke ledstrip aan op de aansluiting op de ledstrip. Plaats de kabel voorzichtig in de gleuf.

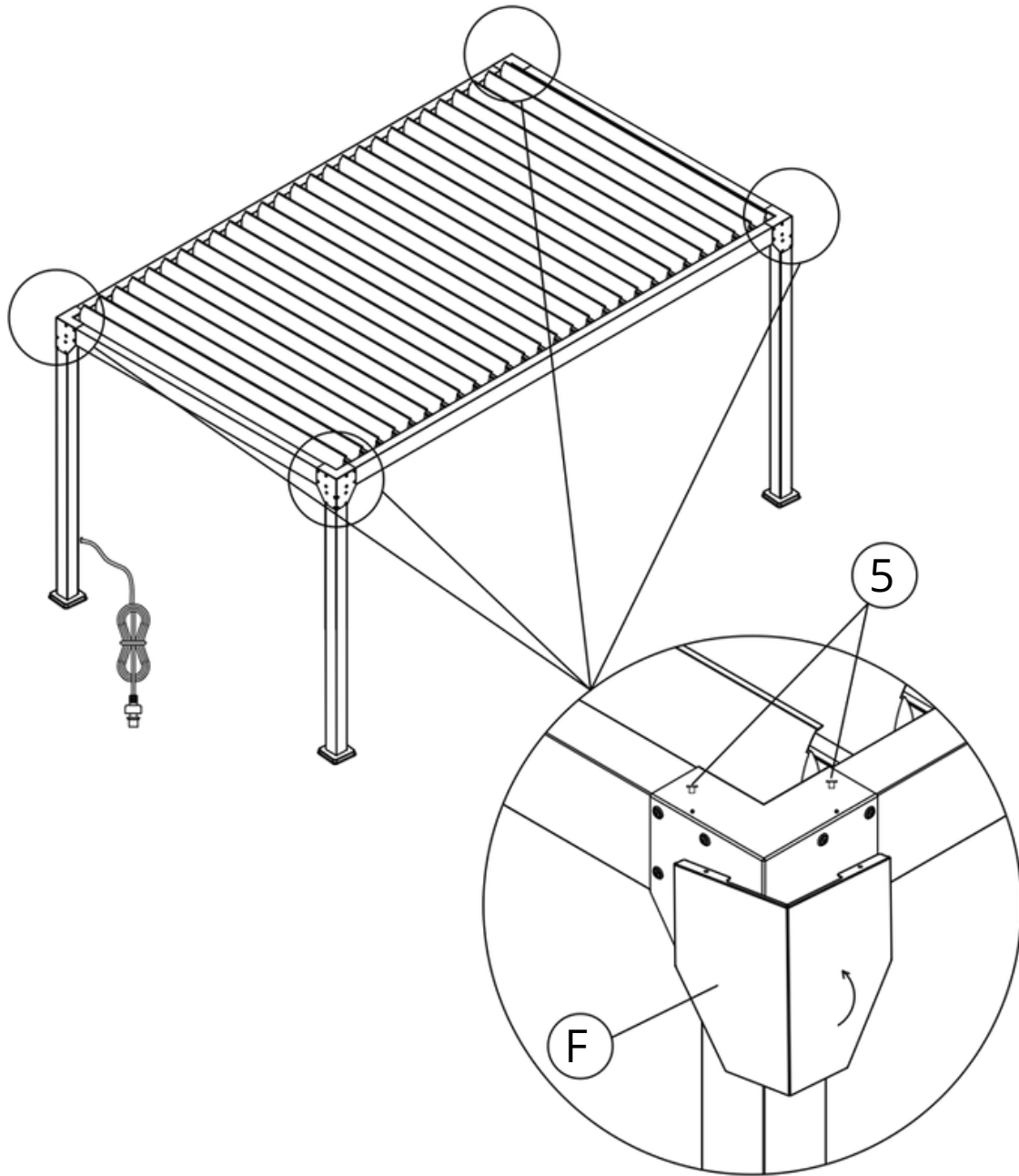
Controleer of de kabels niet vast komen te zitten in het mechanisme wanneer de messen in werking zijn.





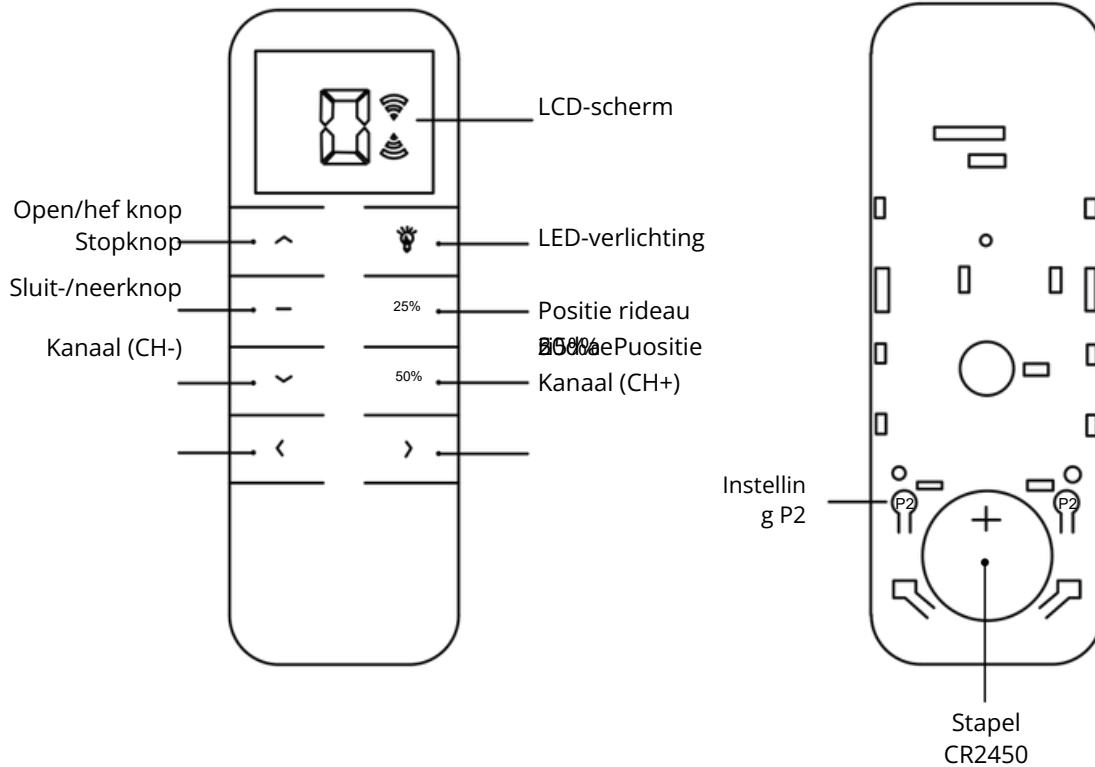
Plaats de hoekkappen (F) op de vier bovenste hoeken van de pergola. Schuif eerst het onderste deel tegen de paal en druk vervolgens het bovenste deel op zijn plaats.

Schroef de afdekkingen vast met de M4 x 4 mm schroeven (5) in de daarvoor bestemde gaten (2 schroeven per hoek).



6. Informatie over de afstandsbediening

6.1 Bediening met afstandsbediening






BELANGRIJK

- Houd de afstandsbediening droog en bescherm hem tegen schokken om de levensduur ervan niet te verkorten.
- Als u merkt dat het bereik van de afstandsbediening merkbaar kleiner is geworden of dat de gevoeligheid tijdens gebruik is afgenomen, controleer dan of de batterij vervangen moet worden.
- Als de spanning onder de 2,6V zakt, wordt het batterijpictogram weergegeven om een lage spanning aan te geven.
- Controleer tijdens de eerste installatie of de afstandsbediening alle informatie correct weergeeft wanneer de verschillende knoppen worden ingedrukt.

1. Steek het ene uiteinde van het netsnoer in een stopcontact en sluit vervolgens het tweede uiteinde aan. uiteinde van de pergolakabel.
2. Een pieptoon geeft aan dat de pergola elektrisch is aangesloten.
3. Wacht een paar seconden voordat u de afstandsbediening gebruikt.
4. Uw afstandsbediening is voorgeprogrammeerd volgens uw productmodel. Zie hieronder voor meer informatie.

De functies voor afstandsbediening zijn afhankelijk van uw productmodel.

6.2 Gebruik en functies van de afstandsbediening

PERGOLA MONOZONE P12E4X3... / P15E5X3... / P16E4X4...	PERGOLA BIZONE P18E6X3... / P20E5X4... / P24E6X4... / P32E8X4...	UITSCHUIFBARE PERGOLA PR12E4X3... / PR15E5X3... / PR18E6X3...
<p>Kanaal 0: Regelt de kanteling van alle lamellen en het omhoog/omlaag bewegen van alle gordijnen* Kanaal 1: Regelt de kanteling van alle lamellen Kanaal 2: Regelt het omhoog/omlaag bewegen van alle gordijnen</p> <p style="text-align: center;"></p> <p>Kanaal 0 biedt de mogelijkheid om de verlichting van de pergola volledig te regelen. Kanalen 1 en hoger bieden geen mogelijkheid tot lichtregeling.</p>	<p>Kanaal 0: Regelt de kanteling van alle lamellen en het omhoog/omlaag bewegen van alle gordijnen* Kanaal 1: Regelt de kanteling van de lamellen in de primaire zone Kanaal 2: Regelt de kanteling van de lamellen in de secundaire zone</p> <p style="text-align: center;"></p> <p>Kanaal 0 biedt de mogelijkheid om de pergola volledig te verlichten of uit te schakelen. Kanalen 1 en 2 maken het mogelijk om respectievelijk de primaire en secundaire zones te verlichten en uit te schakelen. Kanalen 3 en hoger bieden geen verlichtingsregeling.</p>	<p>Kanaal 0: Regelt de kanteling (1x alle lamellen, alle gordijnen omhoog/omlaag*) en de terugtrekking (2x) van (1x alle lamellen, alle gordijnen omhoog/omlaag*) Kanaal 1: Regelt de kanteling van alle lamellen Kanaal 2: Regelt het intrekken van alle lamellen)</p> <p style="text-align: center;"></p> <p>Met kanaal 0 en 1 kunt u de pergolaverlichting volledig aan- of uitschakelen. Kanaal 2 en hoger bieden geen mogelijkheid om de verlichting te bedienen. LET OP: De messen kunnen alleen worden ingetrokken wanneer ze in verticale positie staan. Zorg ervoor dat de messen volledig in verticale positie staan voordat u ze intrekt.</p>

ELK MODEL

Kanalen 3 en hoger: Hiermee kunt u de gordijnen op alle modellen omhoog en omlaag bewegen.

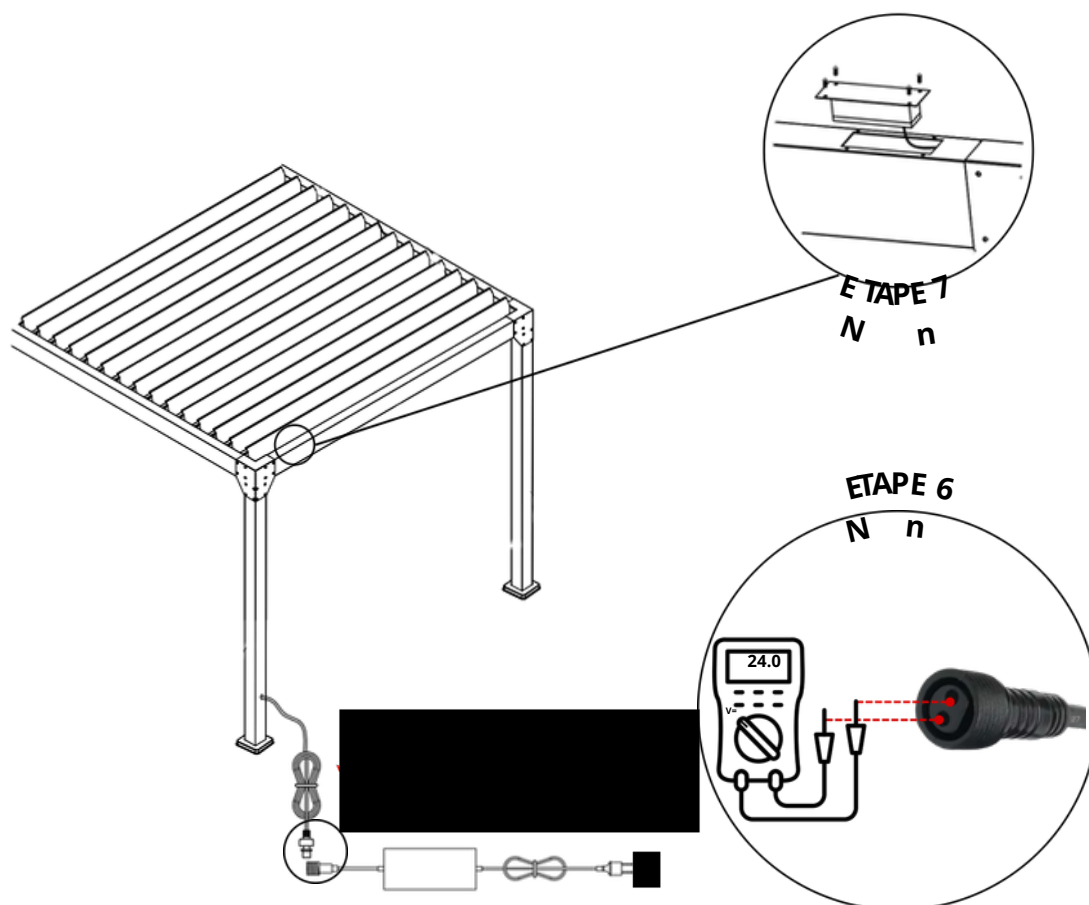
*Gemotoriseerde gordijnen zijn accessoires die apart worden verkocht.

7. Probleemoplossing en veelgestelde vragen

■ Mijn pergola werkt niet. Wat moet ik doen?

1. Ik controleer of de afstandsbediening goed werkt (het LCD-scherm licht op wanneer er op een knop wordt gedrukt).
2. Ik controleer of ik op het juiste kanaal zit (zie pagina 19).
3. Ik zorg ervoor dat ik een piepje hoor wanneer ik de stroomvoorziening van de pergola op het stopcontact aansluit.
4. Ik controleer met een multimeter of een vergelijkbaar apparaat of het stopcontact goed werkt.
telefoonoplader of lamp.
5. Ik controleer of alle stroomkabels correct op elkaar zijn aangesloten, nadat ik dit eerder heb gedaan.
de stroomtoevoer is onderbroken (zie pagina 11).
6. Ik controleer met een multimeter* of er 24V stroom aanwezig is bij de uitgang van de transformator. (zie onderstaand schema onderstaand).
7. Ik controleer of de schroeven waarmee de elektrische kabels in de schakelkast zijn bevestigd, goed vastzitten.
De stroomtoevoer is vooraf uitgeschakeld. (zie onderstaand schema).

*Controleprocedure voor aanwezigheid van 24V-stroom: Dit is een elektrische test met lage spanning. Er is geen risico op een elektrische schok. Gebruik een multimeter. Schakel uw multimeter in op de voltmeterstand (V= of V DC). Steek elke meetpen in de respectievelijke pinnen van de connector aan de uitgang van de transformator.



■ Moet ik nog bepaalde stappen ondernemen voordat ik mijn producten installeer?

Het plaatsen van een bioklimatische pergola, carport of tuinhuisje vereist enkele administratieve procedures, afhankelijk van de grootte en locatie. Onze tuinhuisjes hebben een oppervlakte van 5 m² tot 20 m² en zijn onderworpen aan een voorafgaande melding van werkzaamheden. Voor onze modellen kleiner dan 5 m² is geen bouwvergunning nodig, maar u dient zich wel te houden aan de regels van het bestemmingsplan (BVO) of een gelijkwaardig stedenbouwkundig document. Bioklimatische pergola's en carports met een oppervlakte van meer dan 5 m² en minder dan of gelijk aan 20 m² zijn onderworpen aan een voorafgaande melding van werkzaamheden. Voor bioklimatische pergola's en carports met een oppervlakte van meer dan 20 m² is een bouwvergunning vereist. Bijzondere gevallen:

- Beschermd monument of beschermd gebied: vóór installatie dient u toestemming te verkrijgen van de Architecten van de Gebouwen van Frankrijk (ABF). VvE-reglement: als u eigenaar bent van een
- appartementencomplex, kan toestemming van de algemene vergadering vereist zijn. Lokaal bestemmingsplan (PLU): sommige gemeenten hanteren specifieke beperkingen (hoogte, kleur, materialen); het is raadzaam om de
- gemeente te raadplegen alvorens een product aan te schaffen.

De bouwbelasting: Tuinhuisjes groter dan 5 m² zijn onderworpen aan de bouwbelasting, tenzij de gemeente een vrijstelling verleent. Het bedrag wordt berekend op basis van een vast tarief per m² en varieert afhankelijk van de locatie.

■ Kan ik de accessoires voor mijn bioklimatische pergola op een later tijdstip bestellen?

Ja, onze bioklimatische pergola's zijn modulair. Gordijnen of panelen kunnen later worden toegevoegd. Controleer vóór het plaatsen van uw bestelling zorgvuldig of de accessoires compatibel zijn met uw pergola-model.

■ Hoe werkt de levering van mijn producten?

Onze tuinhuisjes, bioklimatische pergola's en zonneschermen worden door een transportbedrijf geleverd. Zij nemen contact met u op om een bezorgafspraak in te plannen. De levering vindt plaats met een vrachtwagen met oplegger en een heftruck. Onze gordijnen worden door een traditioneel transportbedrijf geleverd.

Voor een stressvrije montage vindt u al onze montage-instructies in videoformaat op onze YouTube-pagina en op onze website door op de volgende link te klikken of door de QR-code te scannen.

<https://www.youtube.com/@greenoutside8067>



<https://green-outside.com/>



8. Garantie en contact

Uw product valt onder een wettelijke garantie tegen fabricagefouten. U kunt de details van de wettelijke garantie van Green Outside vinden door op de volgende link te klikken: <https://green-outside.com/procedure-sav/> of door de QR-code te scannen.



Voor garantieclaims of problemen met uw product kunt u contact opnemen met de klantenservice van Green Outside via de volgende contactgegevens: sav@green-outside.com of 04 74 55 36 54 - optie 2.

In het kader van haar beleid van continue verbetering behoudt Green Outside zich het recht voor om haar producten zonder voorafgaande kennisgeving te wijzigen.

Voor meer informatie over Green Outside-producten:
info@green-outside.com en www.green-outside.com