

GARANTIE: 2 ANS
GARANTÍA: 2 AÑOS
GARANZIA: 2 ANNI
GARANTIA: 2 ANOS
GARANTIE: 2 JAAR
WARRANTY: 2 YEARS
GARANTIE: 2 JAHRE



SERVICE CLIENT
SERVICIO AL CLIENTE
SERVIZIO CLIENTI
SERVIÇO AO CLIENTE
KLANTENDIENST
CUSTOMER SERVICE
KUNDENSERVICE
contact@oviala.com





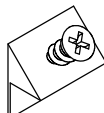
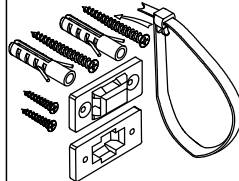
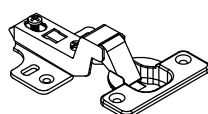
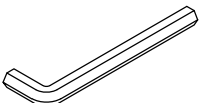
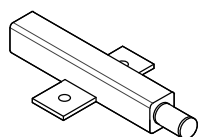
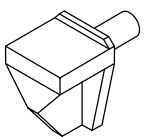
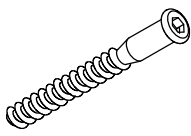
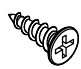
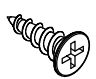
oviala

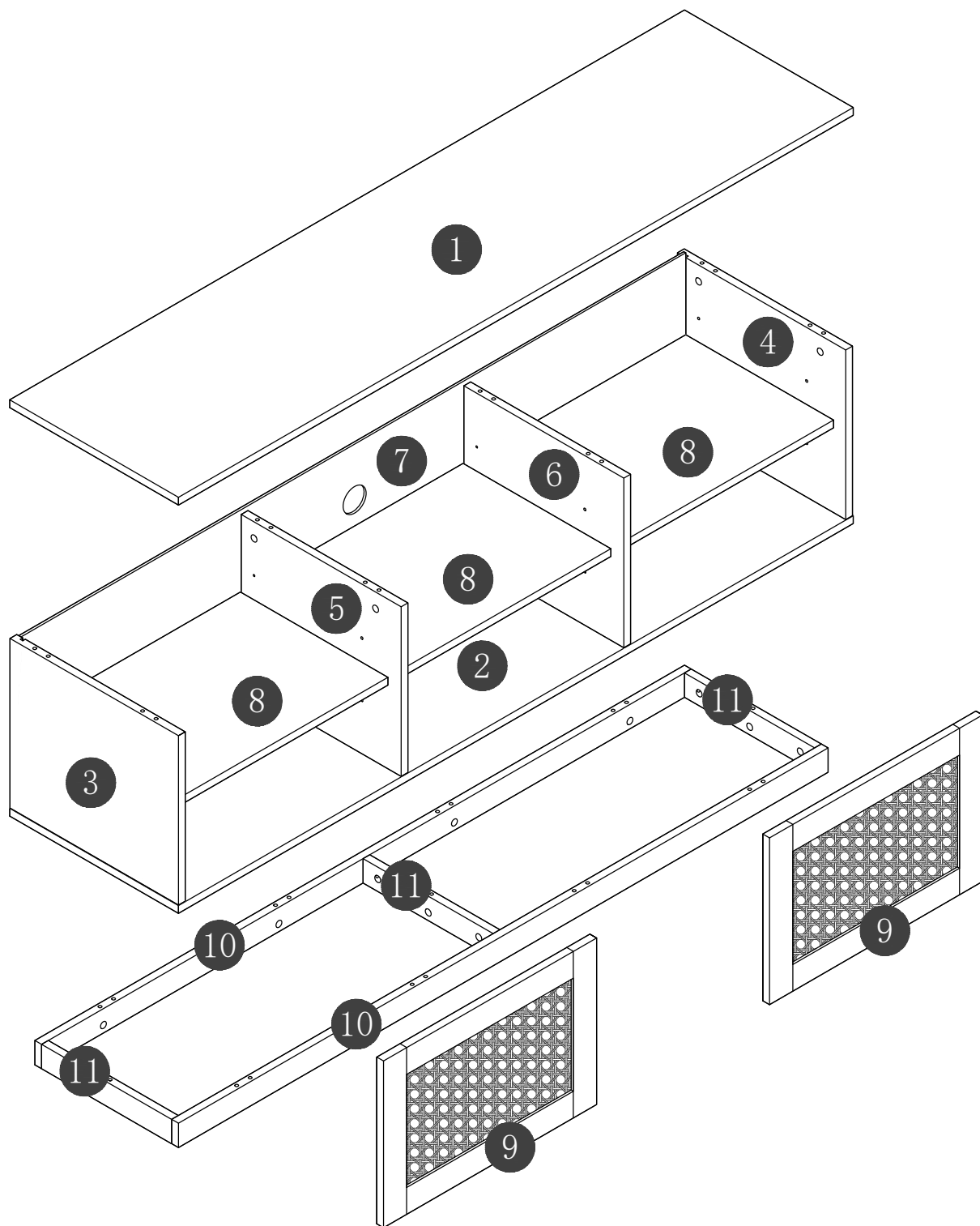


Attention aux doigts lors du montage
 Tenga cuidado con los dedos al ensamblar
 Fare attenzione alle dita durante il montaggio
 Tenha cuidado com os seus dedos ao montar
 Wees voorzichtig met uw vingers bij het in elkaar zetten
 Be careful with your fingers when assembling
 Achten sie bei der montage auf Ihre finger

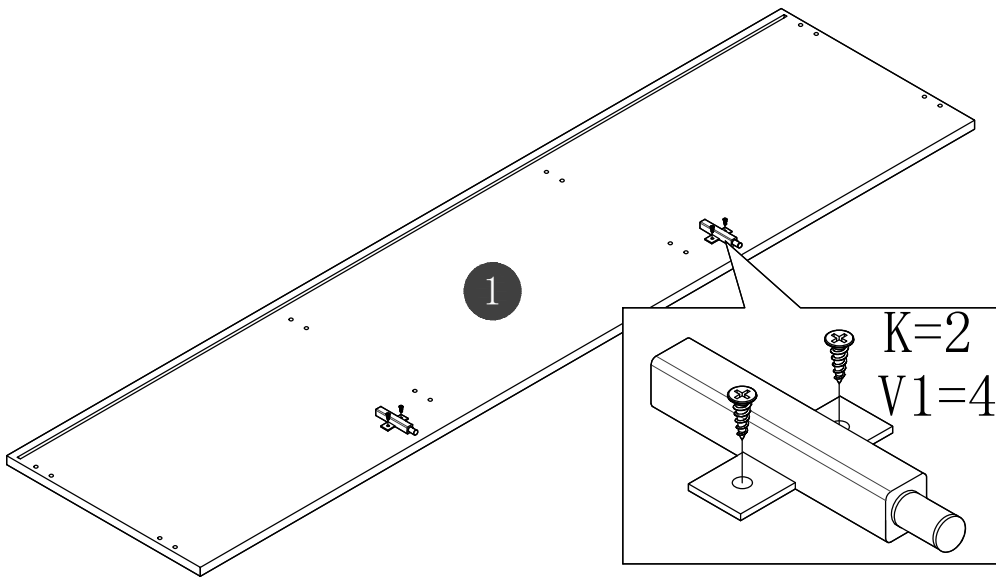


À monter soi-même
 Para ensamblar usted mismo
 Per assemblare se stessi
 Para se montar
 Zelf in elkaar zetten
 To assemble yourself
 Zum selberbauen

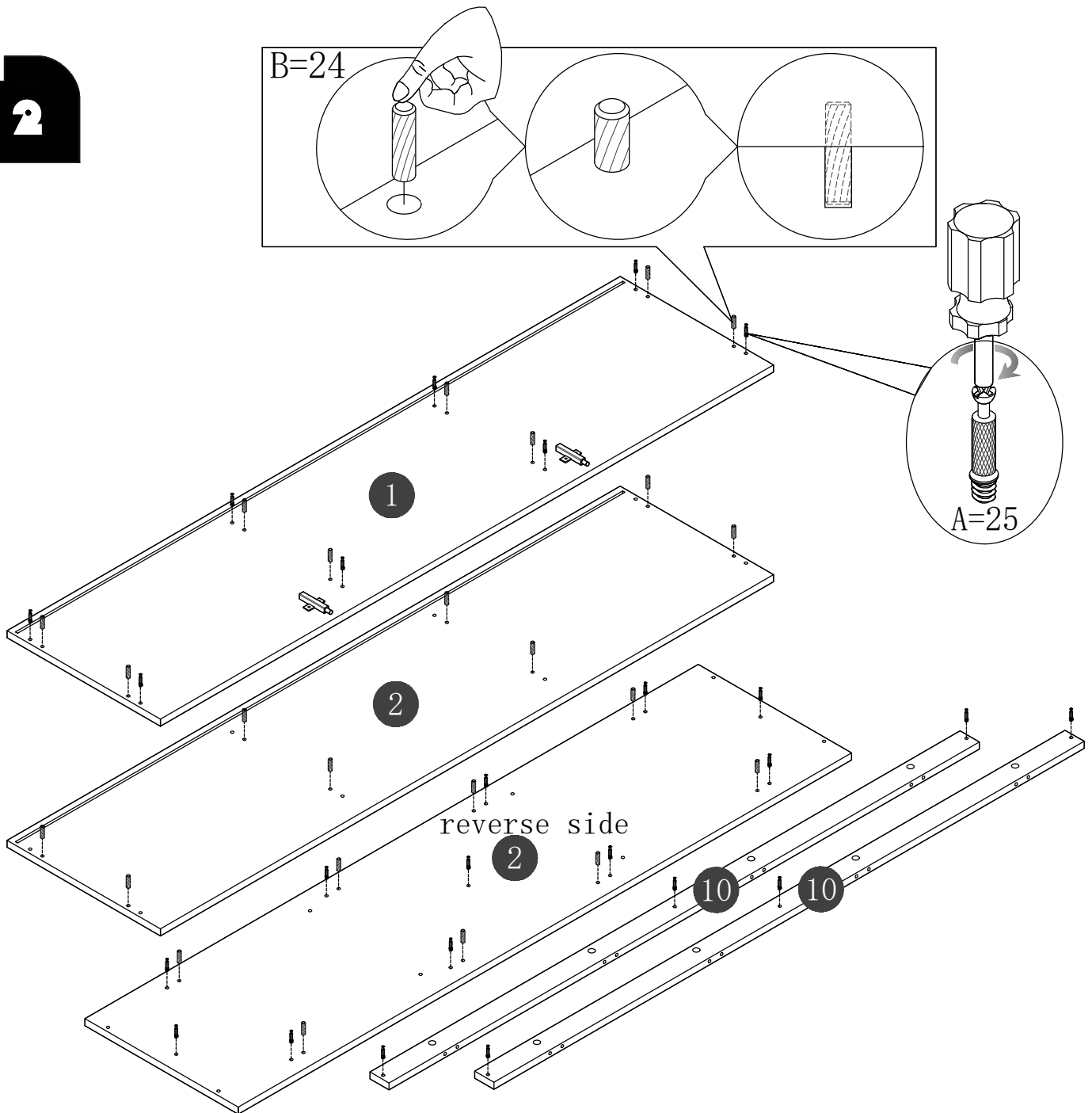
| | | | | | |
|--|---|---|--|---|---|
|  M6*40 |  Φ 8*30 |  Φ 15*12 |  Φ 21 |  8pcs |  1pcs |
| A 25pcs | B 24pcs | C 25pcs | D 25pcs | E 8pcs | F 1pcs |
|  I3 4pcs |  M4 H 1pcs |  K 2pcs |  L 12pcs |  Φ 7*50 Q 8pcs |  M3.5*12 V1 4pcs |
|  M4*16 I3 24pcs | | | | | |



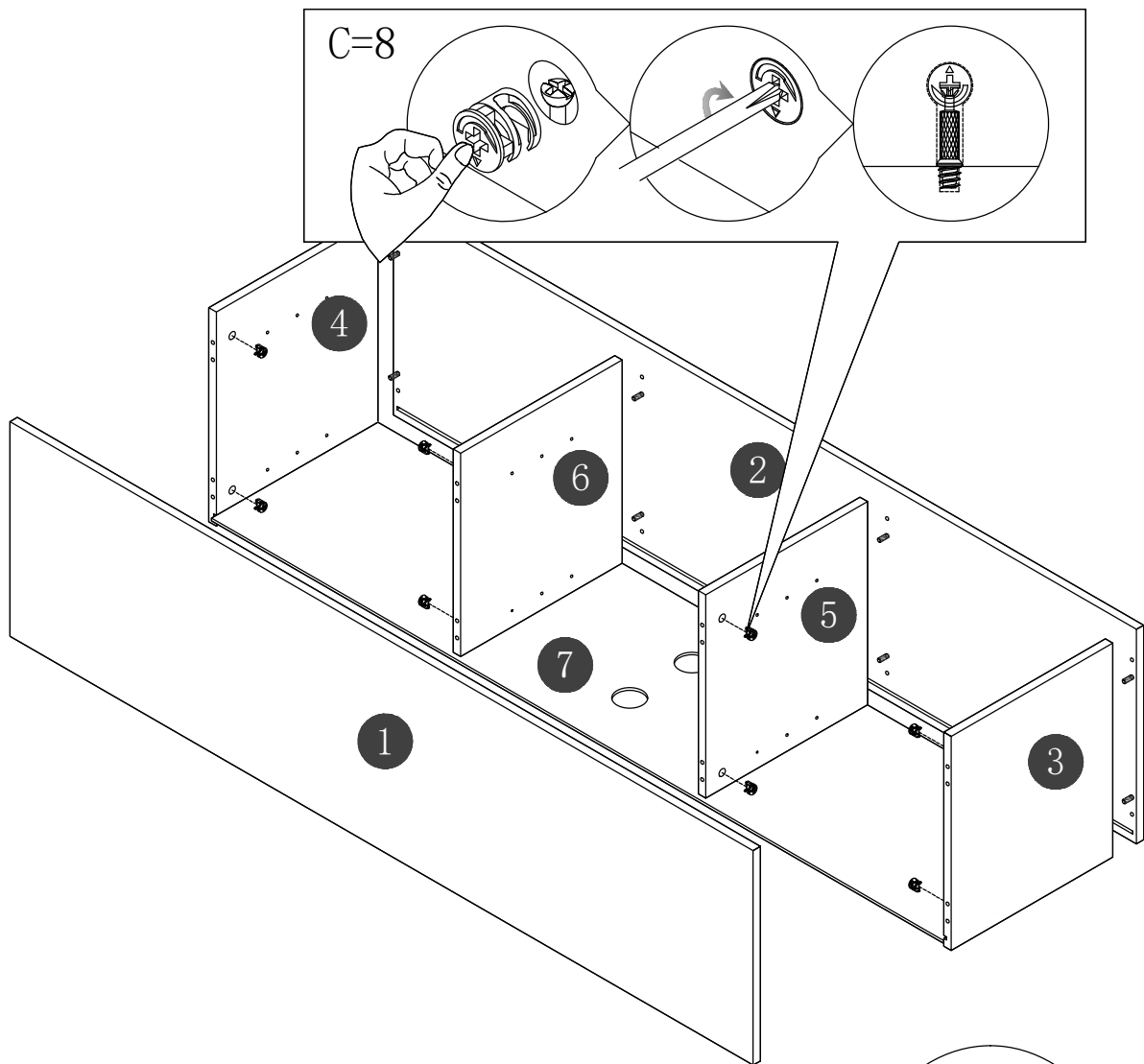
1



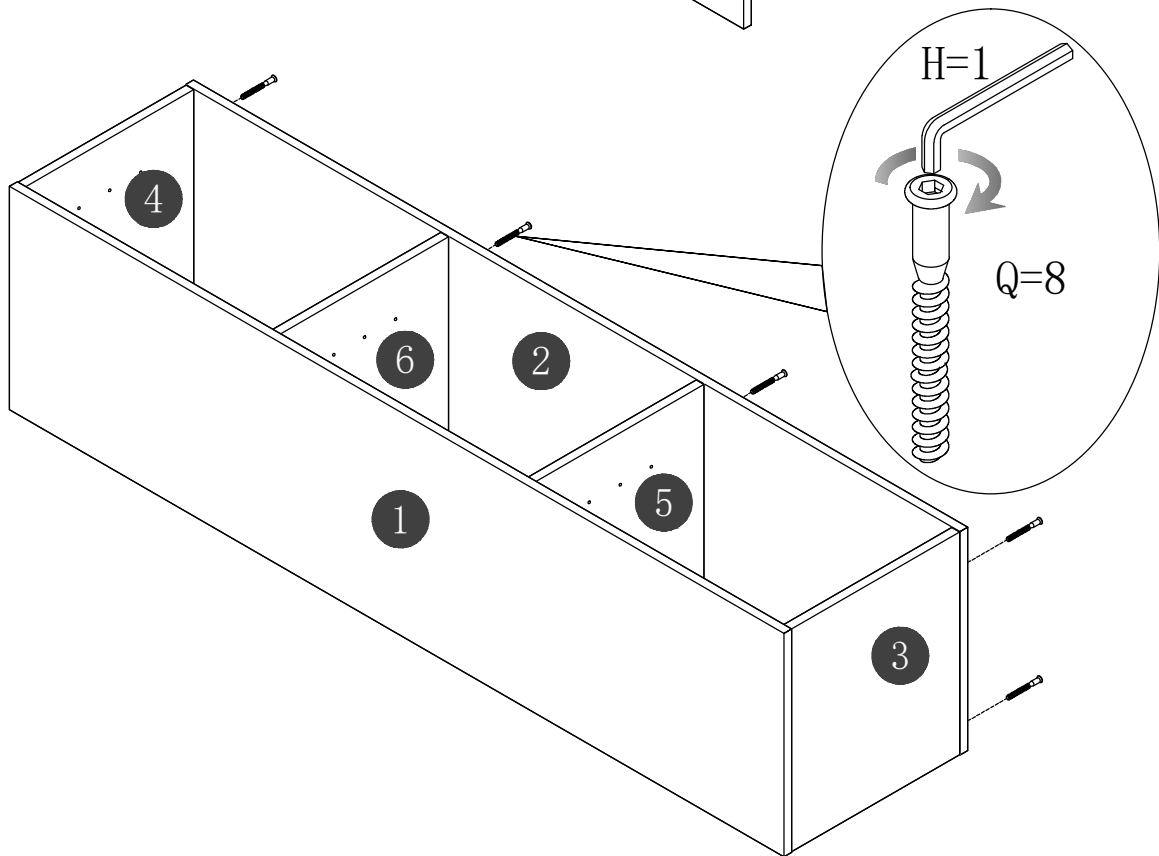
2

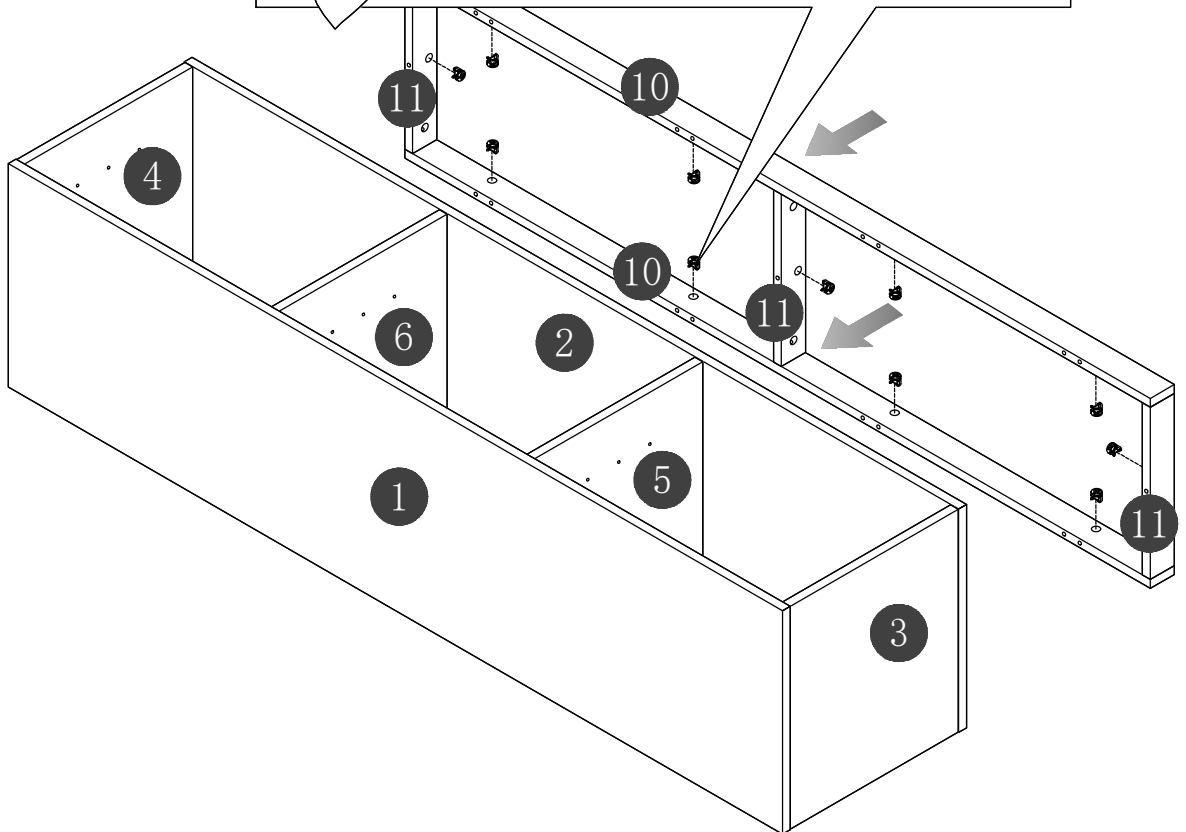
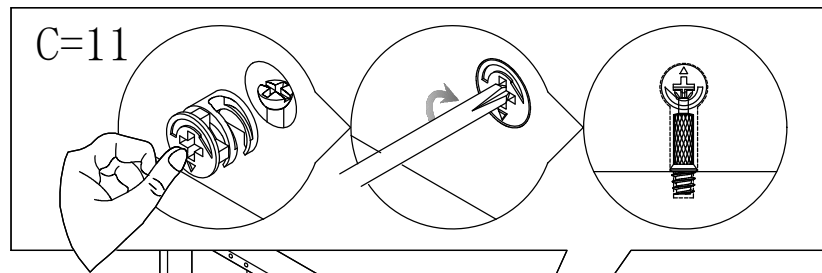
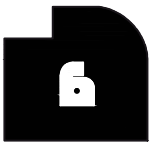
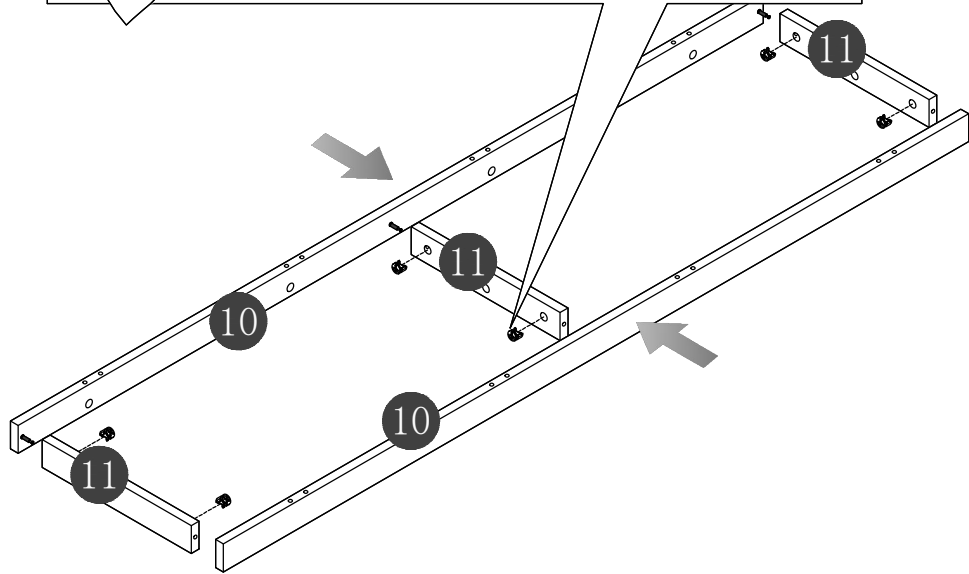
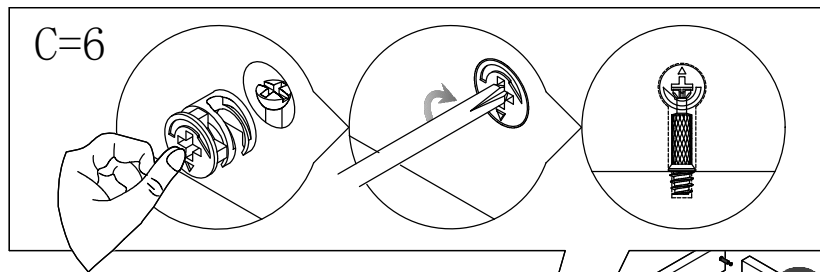


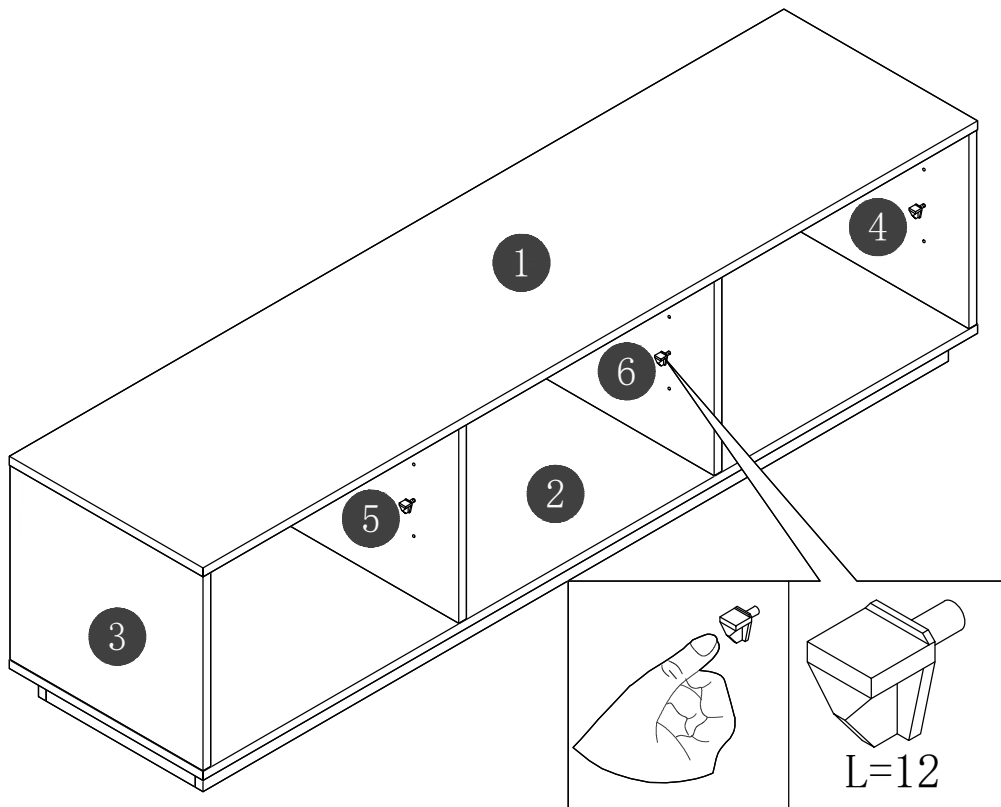
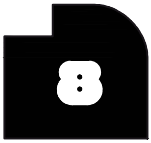
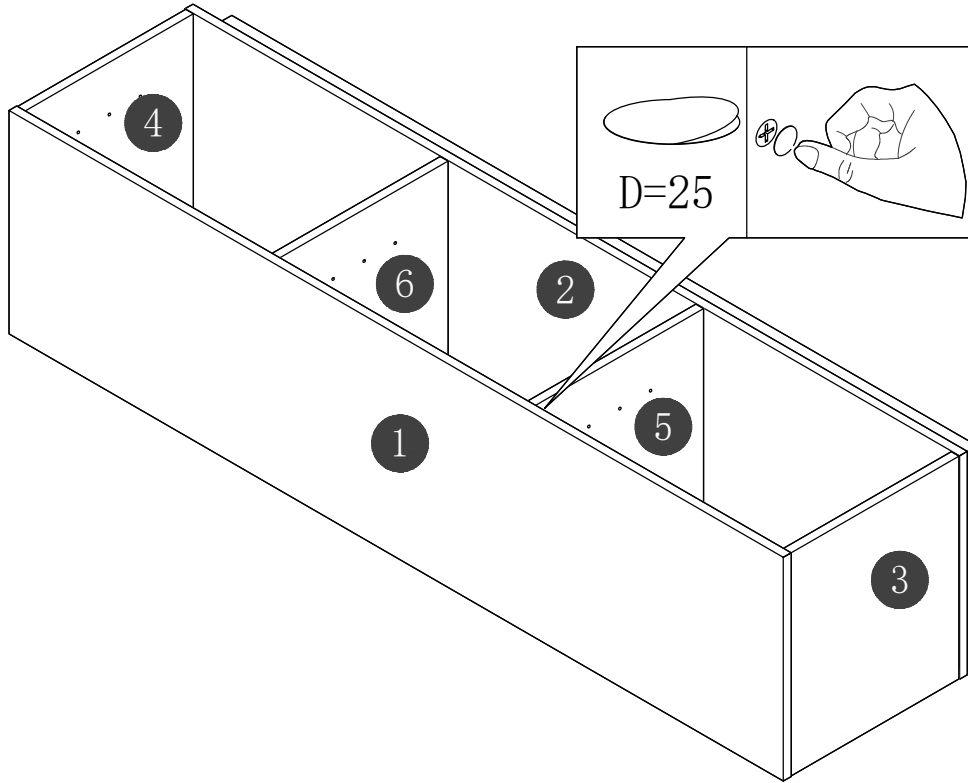
B

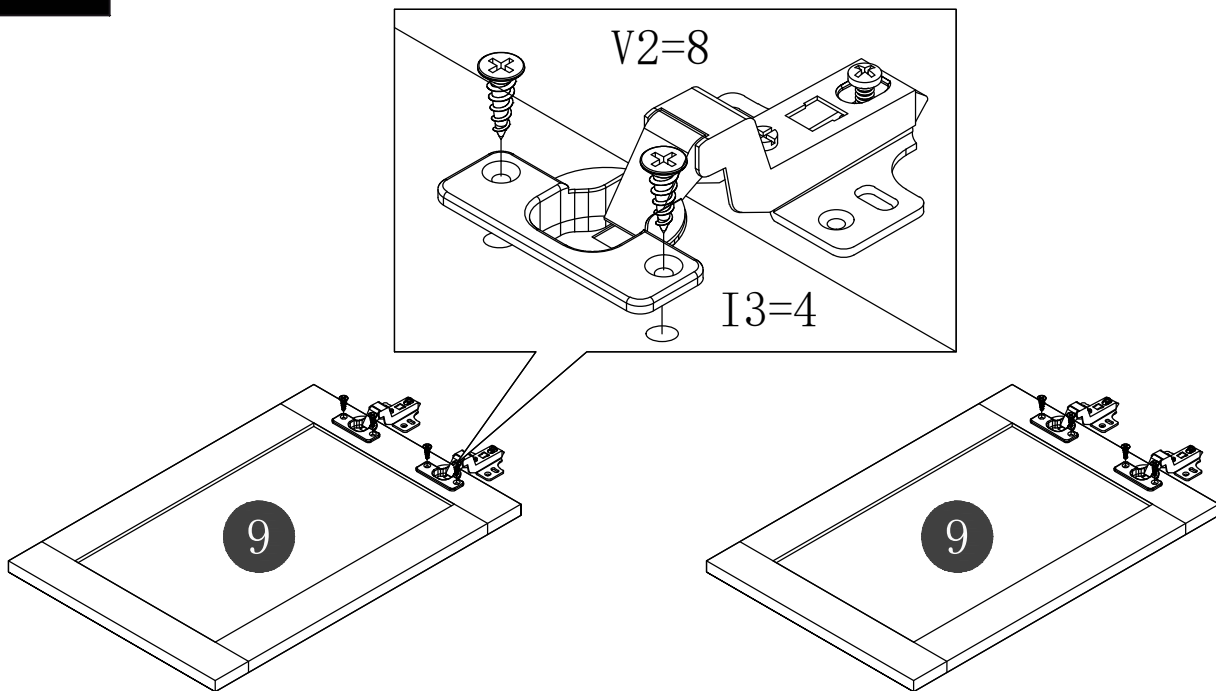
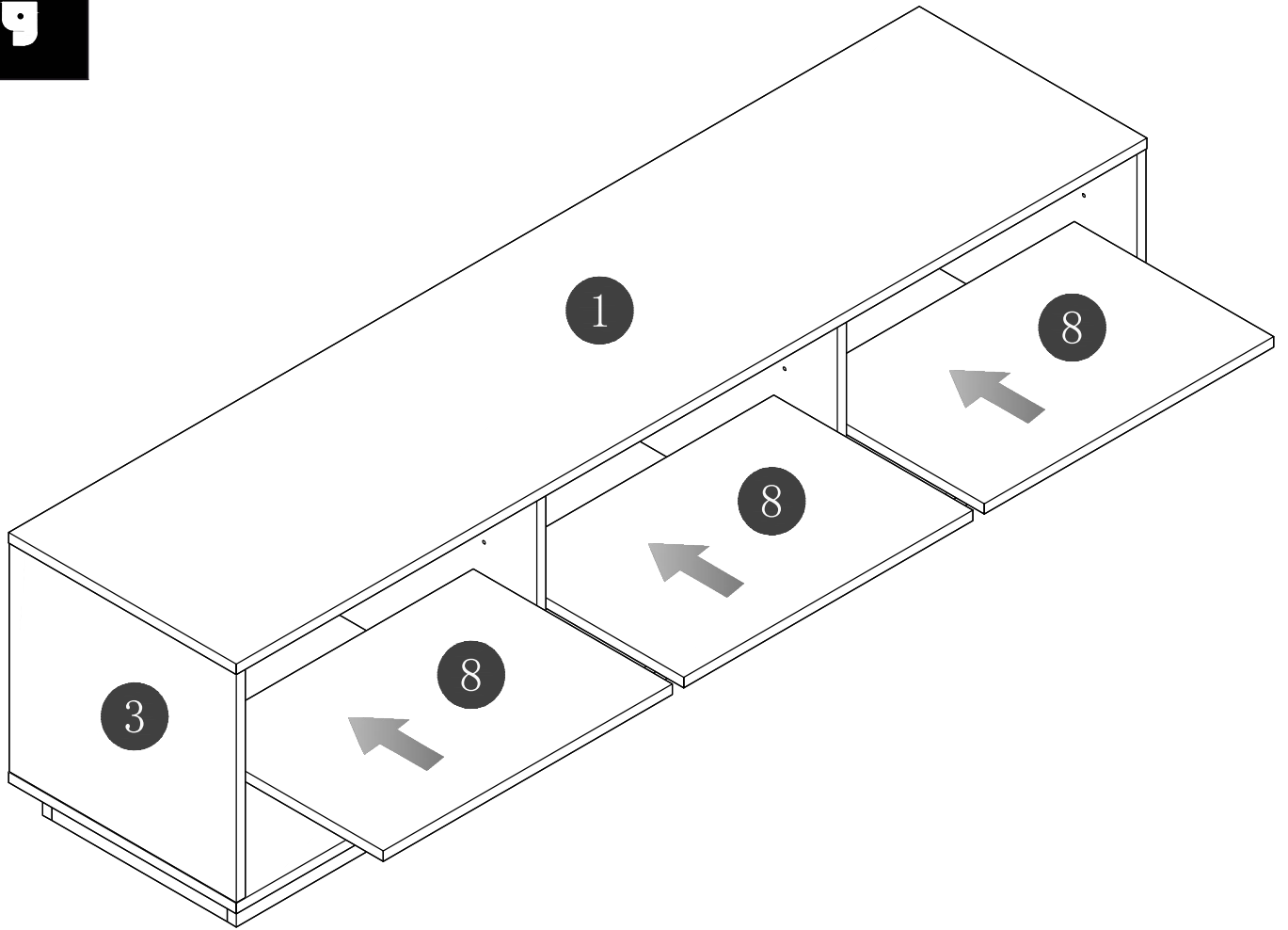
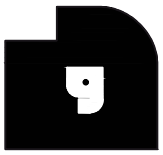


4

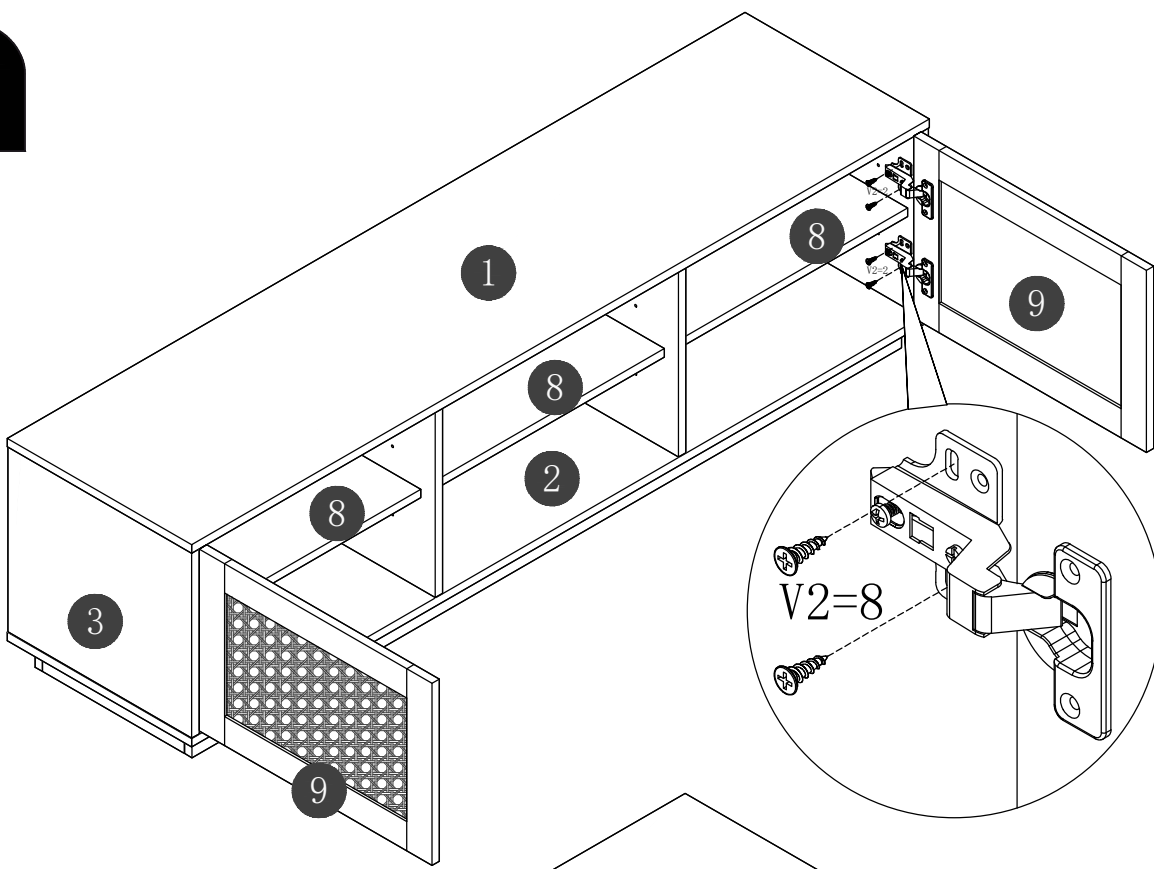




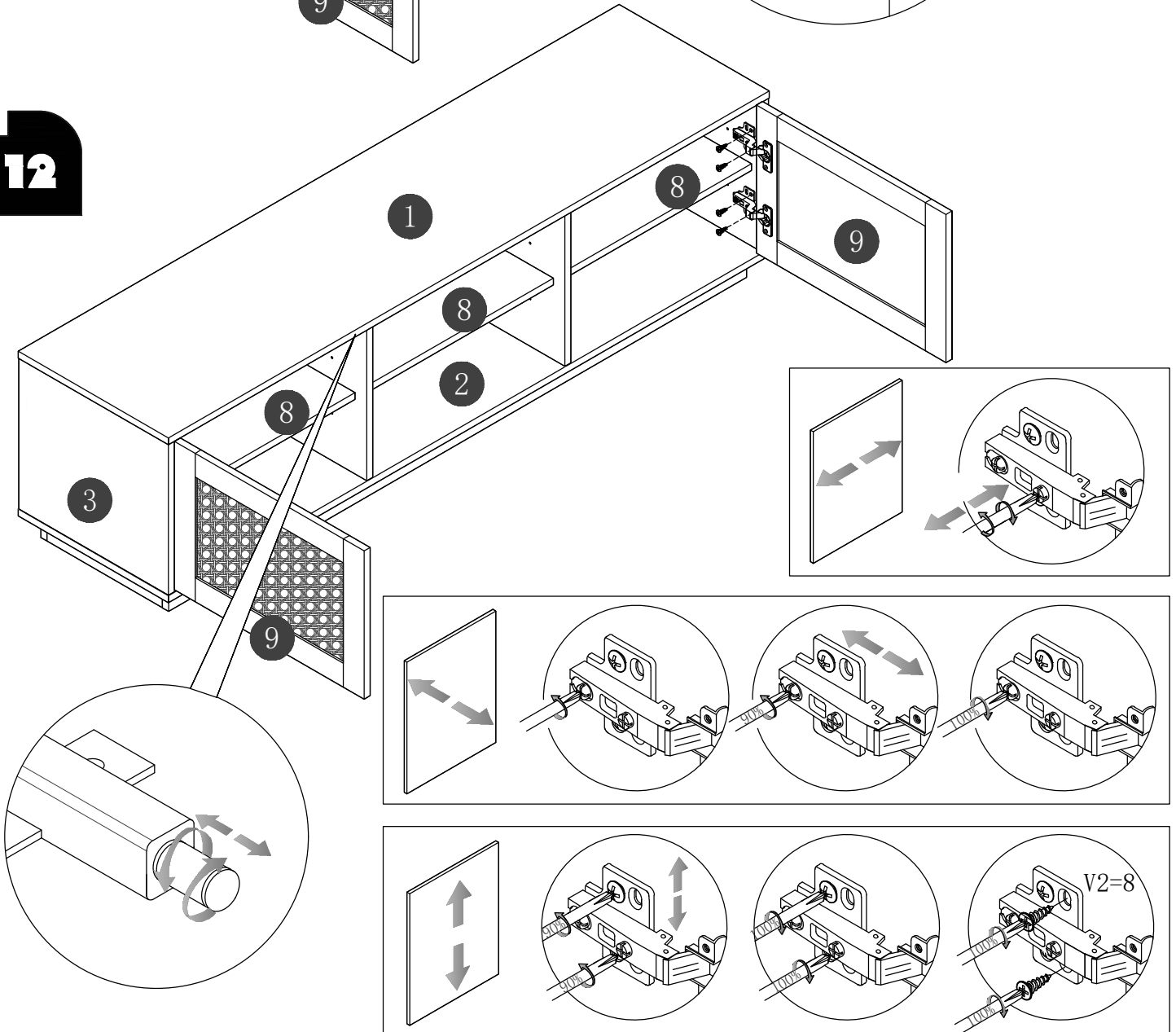




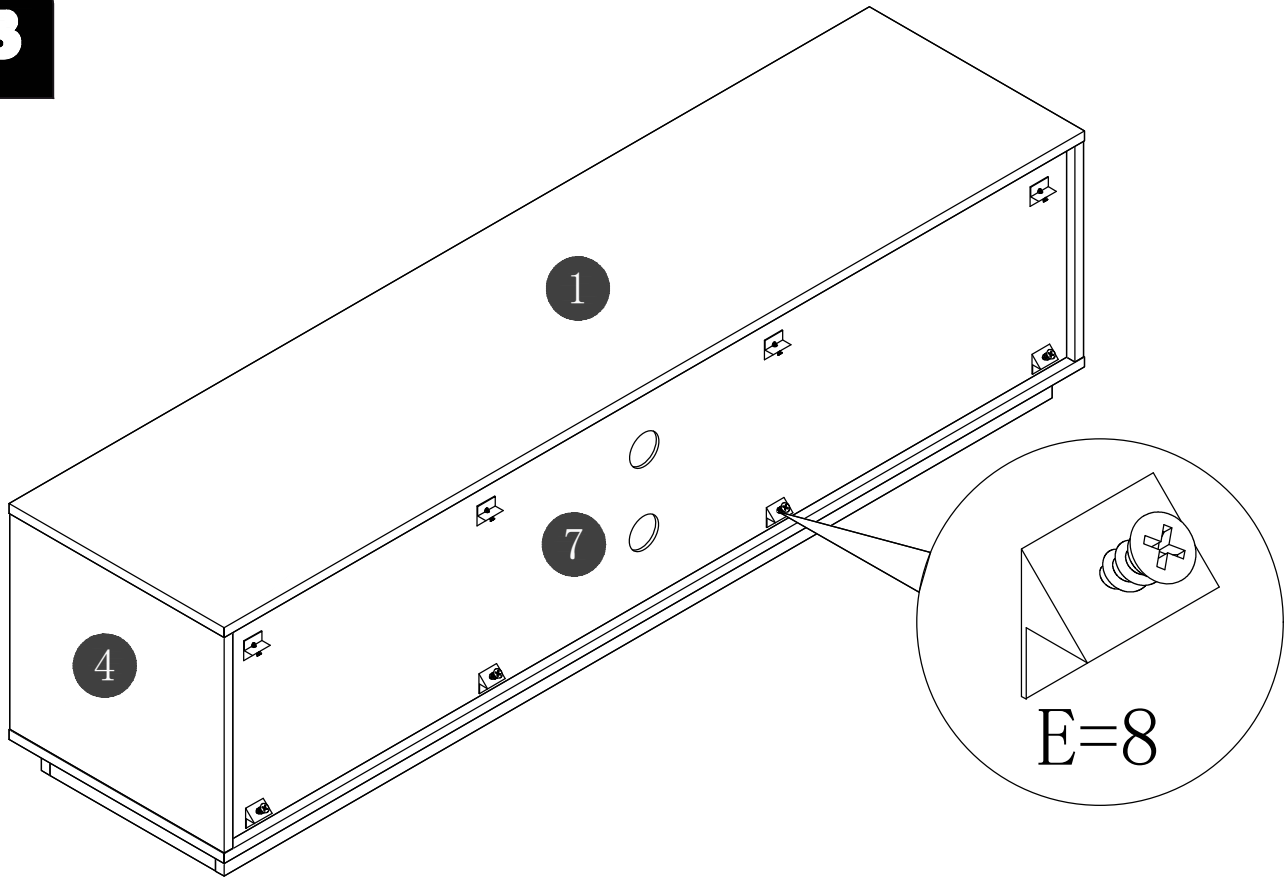
11



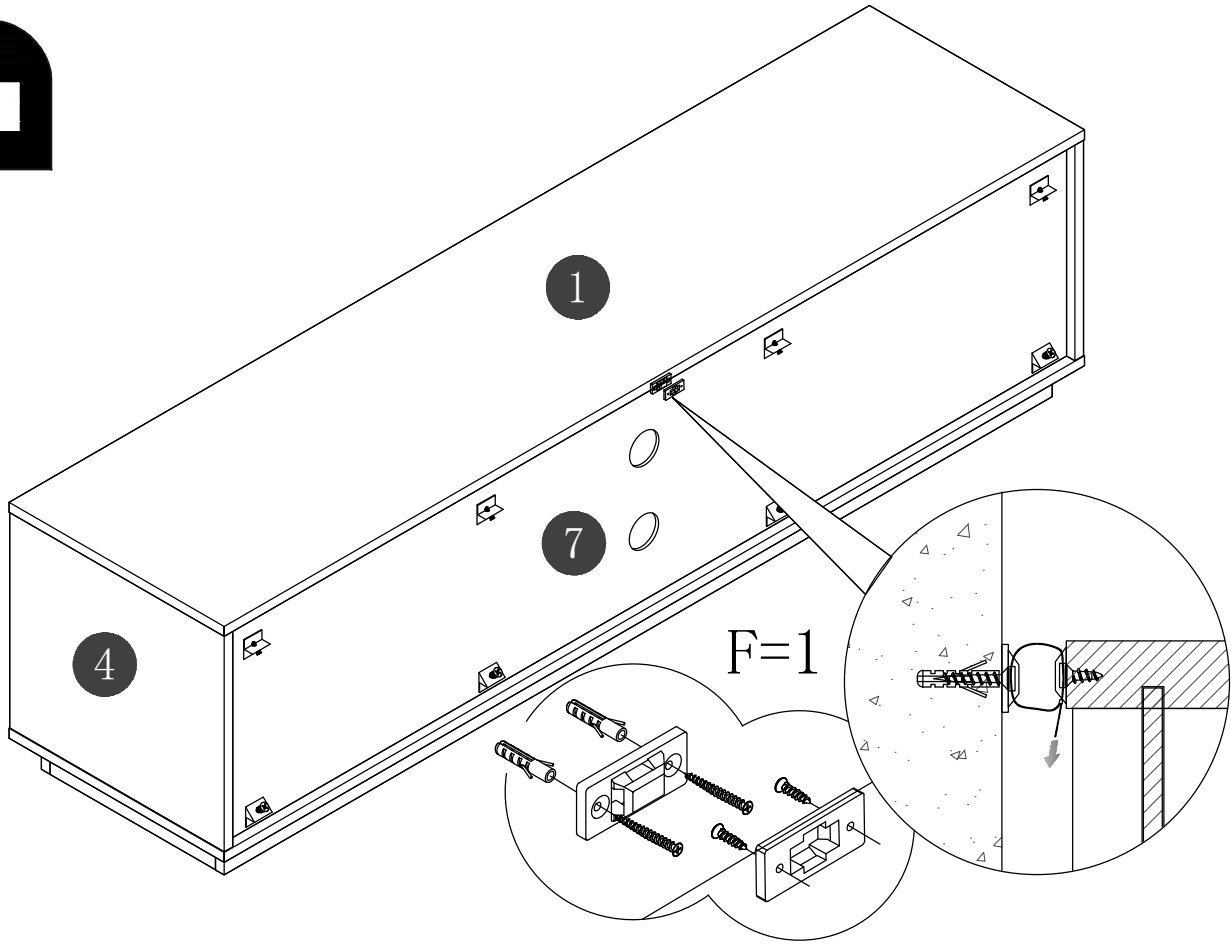
12



13



14



WALTER

FR :

COMPOSITION : Panneaux de particules + MDF décor mélaminé + rotin.

INDICATIONS AVANT UTILISATION : Avant toute utilisation, s'assurer que toutes les pièces énumérées soient toutes à disposition. Assembler le produit conformément à la notice de montage et vérifier que chaque pièce est correctement assemblée et fixée. Positionner le produit de manière stable sur une surface plane, en protégeant le sol, pour ne pas abîmer le mobilier.

ENTRETIEN : Au quotidien, un nettoyage avec une éponge légèrement humide est suffisant. Le bois est une matière vivante, son aspect et sa couleur peuvent donc varier au fil du temps. En cas d'utilisation extérieure, un entretien avec un ponçage au grain léger puis un traitement à l'huile une à deux fois par an sera suffisant. Éviter le contact prolongé avec un liquide ou un corps gras.

IT :

COMPOSIZIONE : Pannelli di particelle + MDF con finitura melaminica + rattan.

ISTRUZIONI PRIMA DELL'USO : Prima dell'uso, assicurarsi di avere a disposizione tutti i componenti elencati. Assemblare il prodotto secondo le istruzioni di montaggio e verificare che ogni componente sia correttamente assemblato e fissato. Posizionare il prodotto saldamente su una superficie piana, proteggendo il pavimento per evitare di danneggiare i mobili.

MANUTENZIONE : È sufficiente una pulizia quotidiana con una spugna leggermente umida. Il legno è un materiale vivo; il suo aspetto e il suo colore possono variare nel tempo. Per l'uso esterno, è sufficiente una leggera carteggiatura e un successivo trattamento con olio una o due volte all'anno. Evitare il contatto prolungato con liquidi o grasso.

NL :

SAMENSTELLING : Spaanplaten + MDF met melamine-afwerking + rotan.

INSTRUCTIES VOOR GEBRUIK : Controleer voor gebruik of alle vermelde onderdelen beschikbaar zijn. Monteer het product volgens de montage-instructies en controleer of elk onderdeel correct is gemonteerd en bevestigd. Plaats het product stevig op een vlakke ondergrond en bescherm de vloer om beschadiging van de meubels te voorkomen.

ONDERHOUD : Dagelijks reinigen met een licht vochtige spons is voldoende. Hout is een levend materiaal; het uiterlijk en de kleur kunnen in de loop der tijd variëren. Voor buitengebruik is onderhoud door licht schuren en vervolgens een of twee keer per jaar te behandelen met olie voldoende. Vermijd langdurig contact met vloeistoffen of vet.

DE :

ZUSAMMENSETZUNG : Spanplatten + MDF mit Melaminbeschichtung + Rattan.

HINWEISE VOR DEM GEBRAUCH : Stellen Sie vor dem Gebrauch sicher, dass alle aufgeführten Teile vorhanden sind. Montieren Sie das Produkt gemäß der Montageanleitung und prüfen Sie, ob alle Teile korrekt montiert und befestigt sind. Stellen Sie das Produkt sicher auf eine ebene Fläche und schützen Sie den Boden, um Schäden am Möbelstück zu vermeiden.

PFLEGE : Tägliche Reinigung mit einem leicht feuchten Schwamm ist ausreichend. Holz ist ein lebendiges Material; sein Aussehen und seine Farbe können sich mit der Zeit verändern. Für den Außenbereich reicht eine Pflege durch leichtes Abschleifen und anschließendes Ölen ein- bis zweimal jährlich aus. Vermeiden Sie längeren Kontakt mit Flüssigkeiten oder Fett.

ES :

COMPOSICIÓN : Tableros de partículas + MDF con acabado melaminado + ratán.

INSTRUCCIONES ANTES DEL USO : Antes de usar, asegúrese de tener todas las piezas indicadas. Monte el producto según las instrucciones de montaje y compruebe que cada pieza esté correctamente montada y fijada. Coloque el producto de forma segura sobre una superficie plana, protegiendo el suelo para evitar dañar el mueble.

MANTENIMIENTO : Basta con limpiarlo a diario con una esponja ligeramente húmeda. La madera es un material vivo; su aspecto y color pueden variar con el tiempo. Para uso en exteriores, basta con lijarlo ligeramente y tratarlo con aceite una o dos veces al año. Evite el contacto prolongado con líquidos o grasa.

PT :

COMPOSIÇÃO : Painéis de partículas + MDF com acabamento melamínico + rattan.

INSTRUÇÕES ANTES DA UTILIZAÇÃO : Antes da utilização, certifique-se de que todas as peças listadas estão disponíveis. Monte o produto de acordo com as instruções de montagem e verifique se cada peça está corretamente montada e fixada. Coloque o produto em segurança sobre uma superfície plana, protegendo o pavimento para evitar danos no móvel.

MANUTENÇÃO : A limpeza diária com uma esponja ligeiramente húmida é suficiente. A madeira é um material vivo; a sua aparência e cor podem variar com o tempo. Para uso no exterior, a manutenção com lixagem ligeira e posterior tratamento com óleo uma ou duas vezes por ano será suficiente. Evite o contacto prolongado com líquidos ou gordura..

EN :

COMPOSITION : Particle board + MDF with melamine finish + rattan.

INSTRUCTIONS BEFORE USE : Before use, ensure that all parts listed are available. Assemble the product according to the assembly instructions and check that each part is correctly assembled and secured. Place the product securely on a flat surface, protecting the floor to avoid damaging the furniture.

MAINTENANCE : Daily cleaning with a slightly damp sponge is sufficient. Wood is a living material; its appearance and color may vary over time. For outdoor use, maintenance by lightly sanding and then treating with oil once or twice a year will be sufficient. Avoid prolonged contact with liquids or grease.



Fabriqu  en Chine / Made in China / Fabricado en China / Fatto in Cina / Feito na China / Gemaakt in China / Hergestellt in China
Import  par / Importado por / Importato da / Importado por / Geimporteerd door / Imported by / Eingef hrt von

oviala



Linkedin @oviala
Instagram @oviala_
Pinterest @oviala_
Tiktok @oviala_official
→ www.oviala.com

contact@oviala.com
33 rue de Reckem
59960 Neuville-en-Ferrain
France