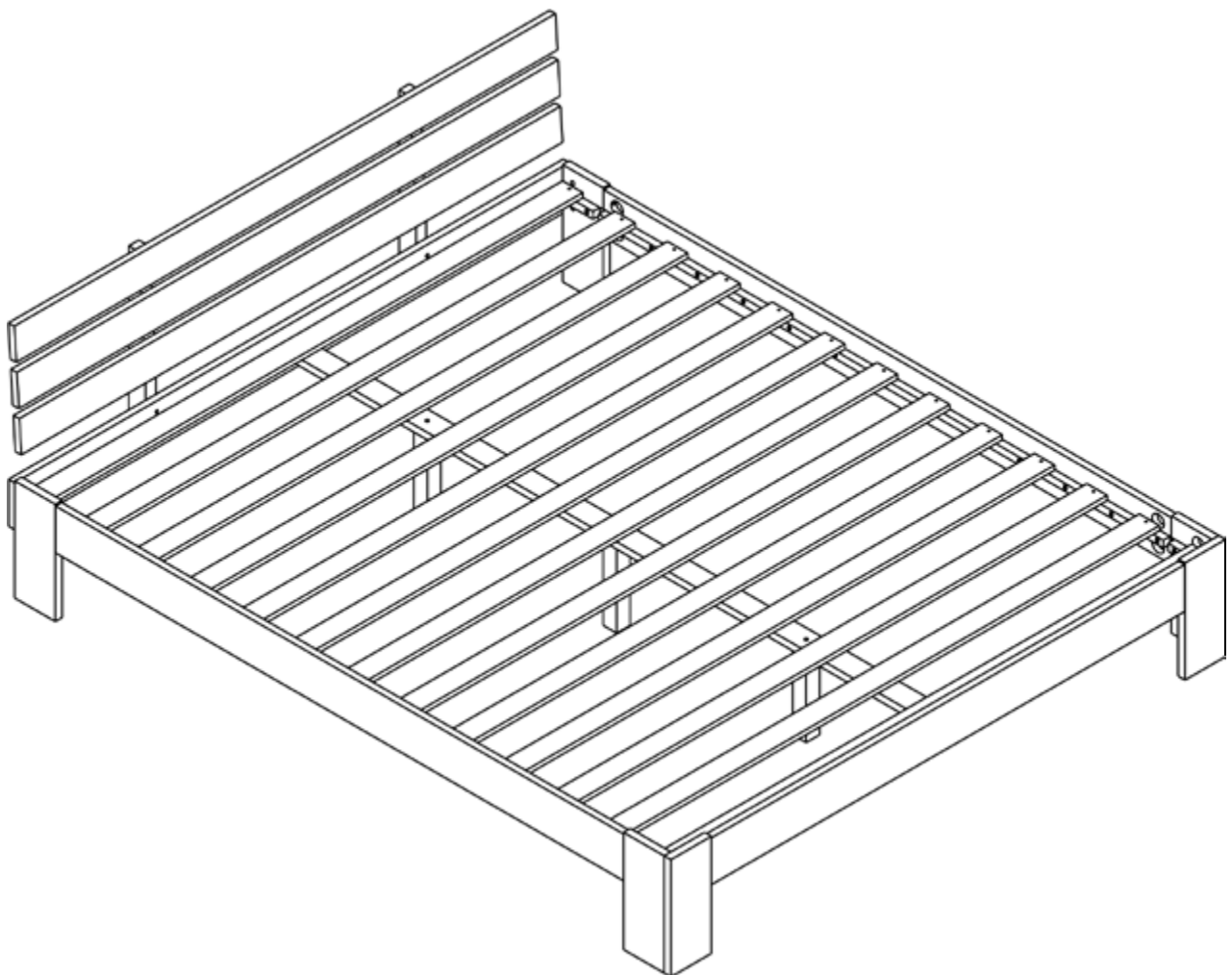
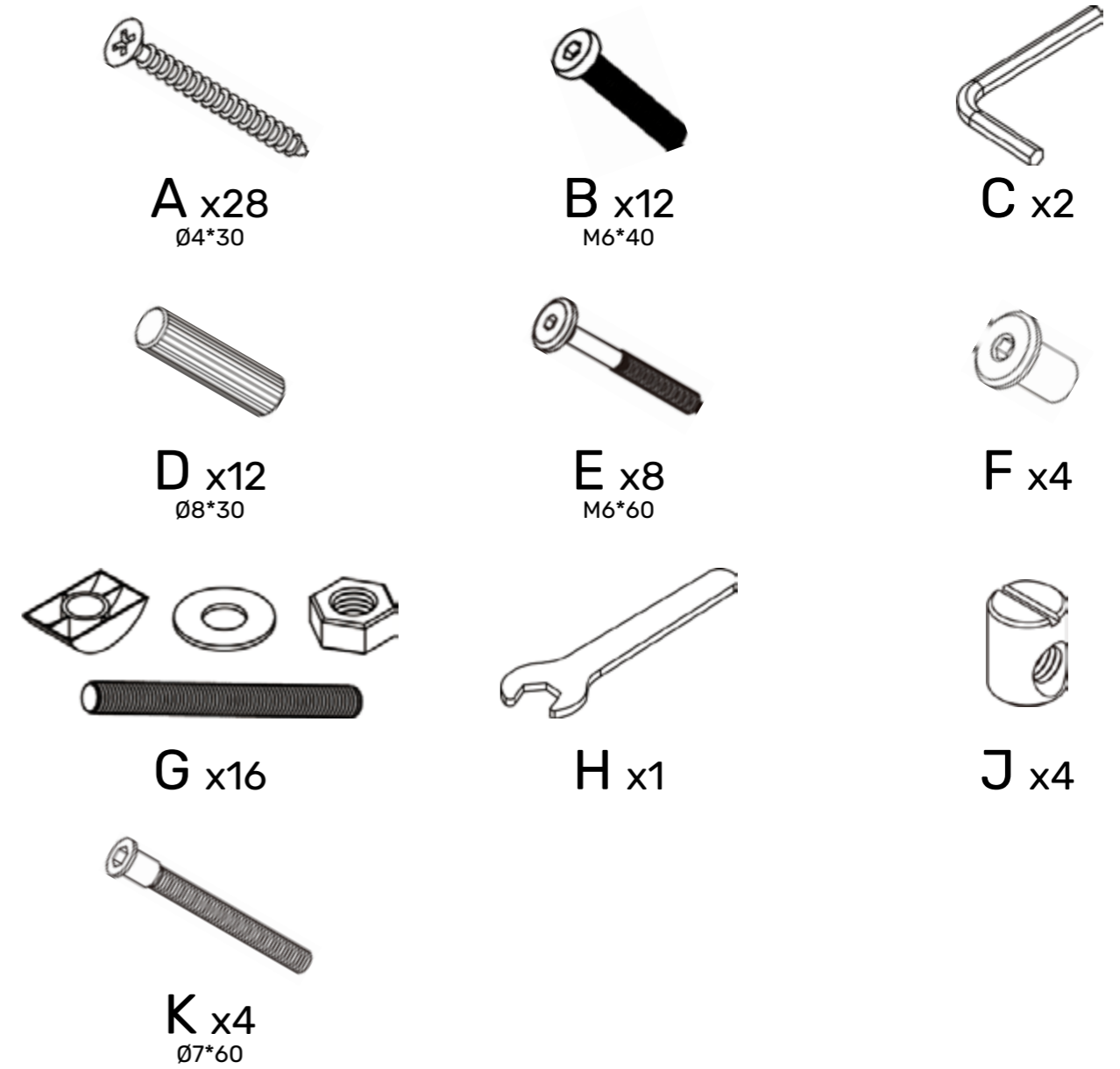
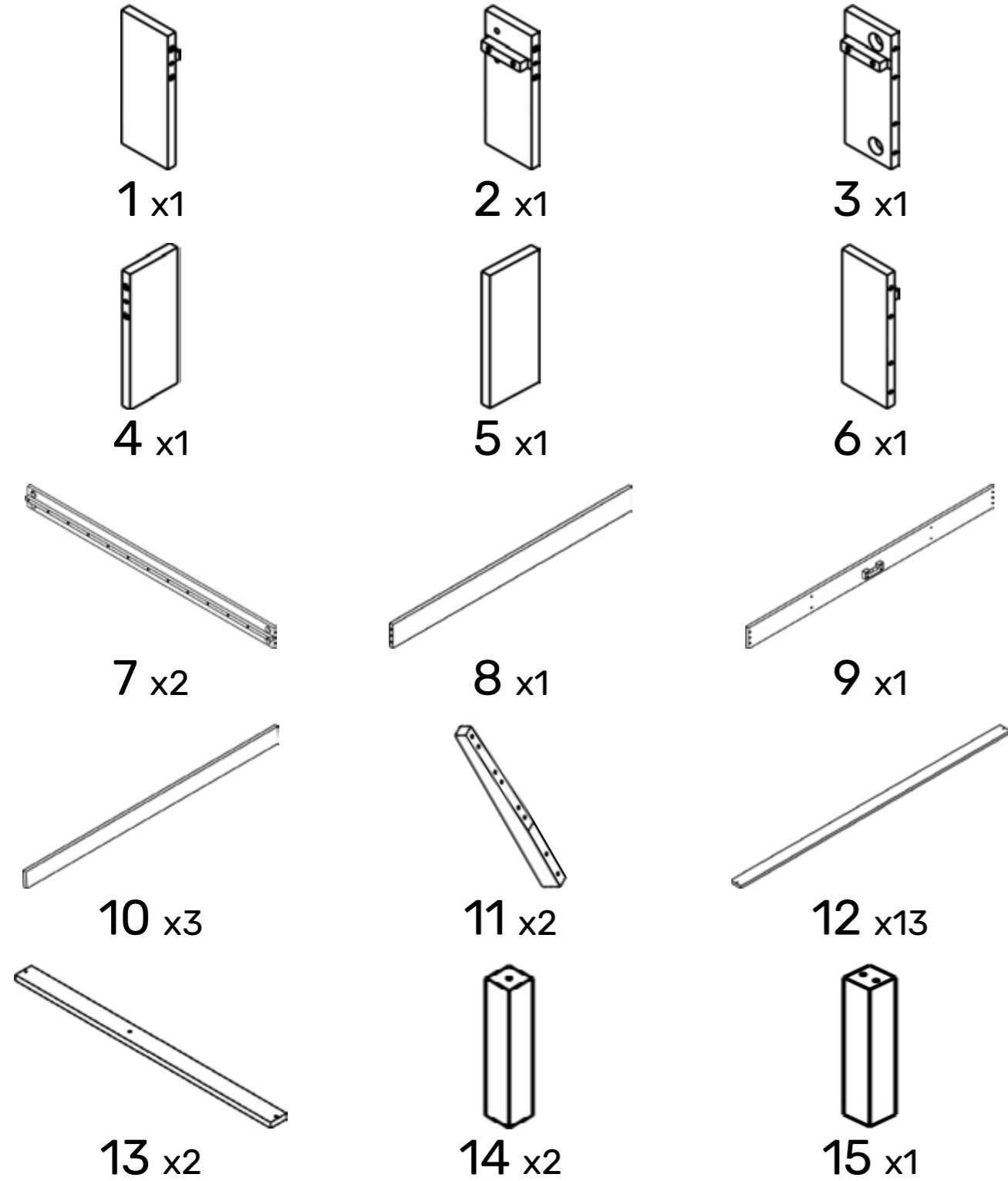
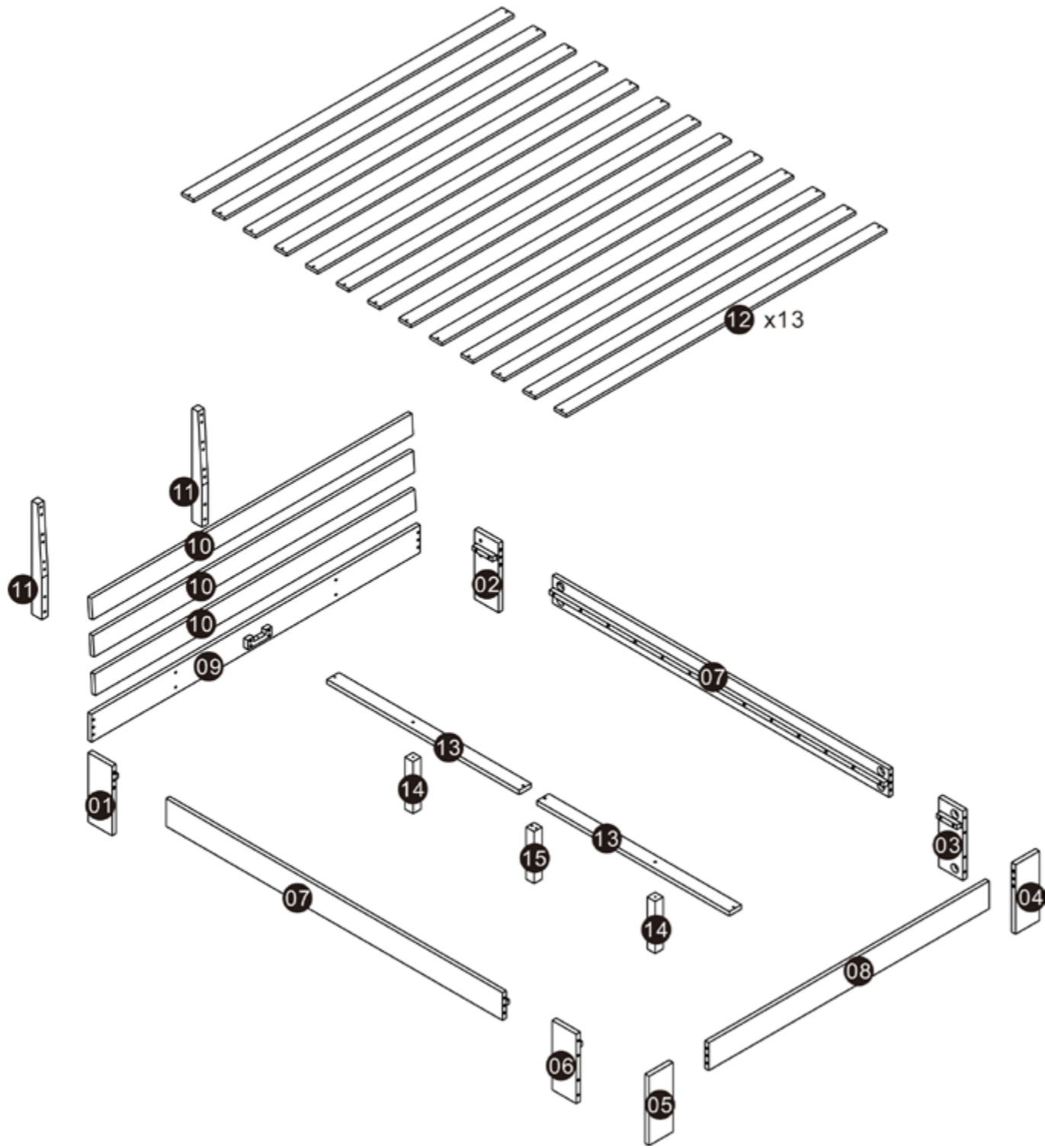


FINN
LIT10

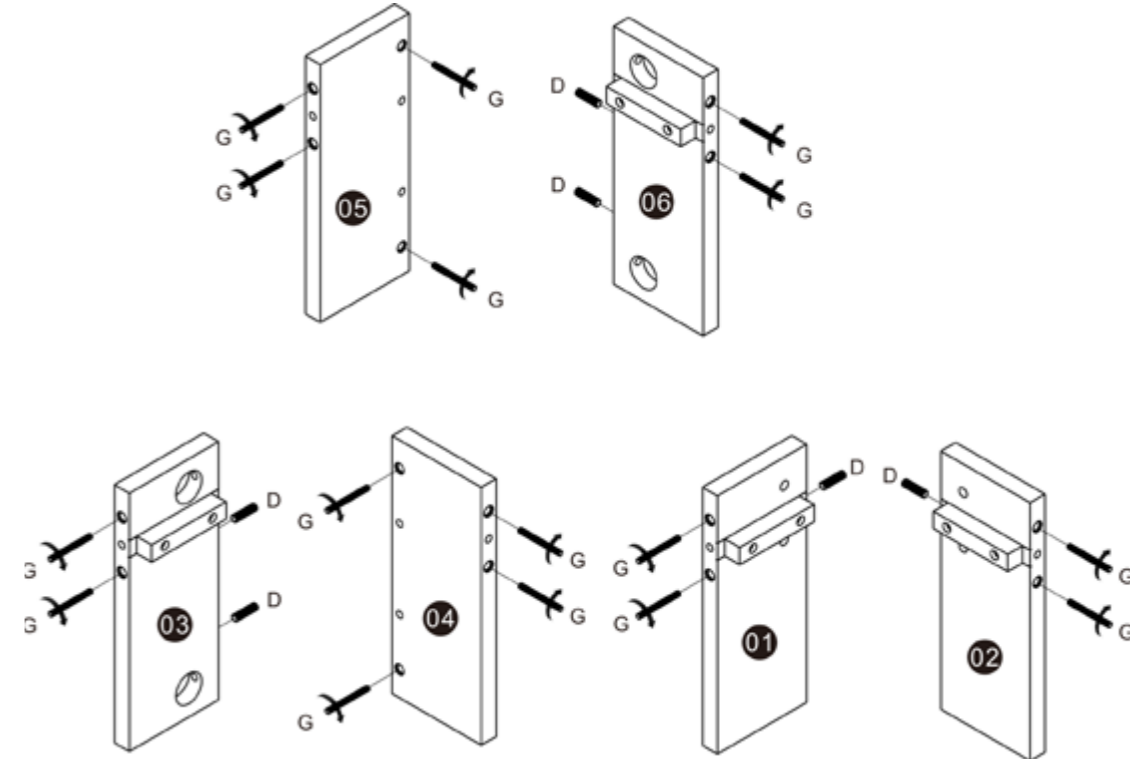
happy garden



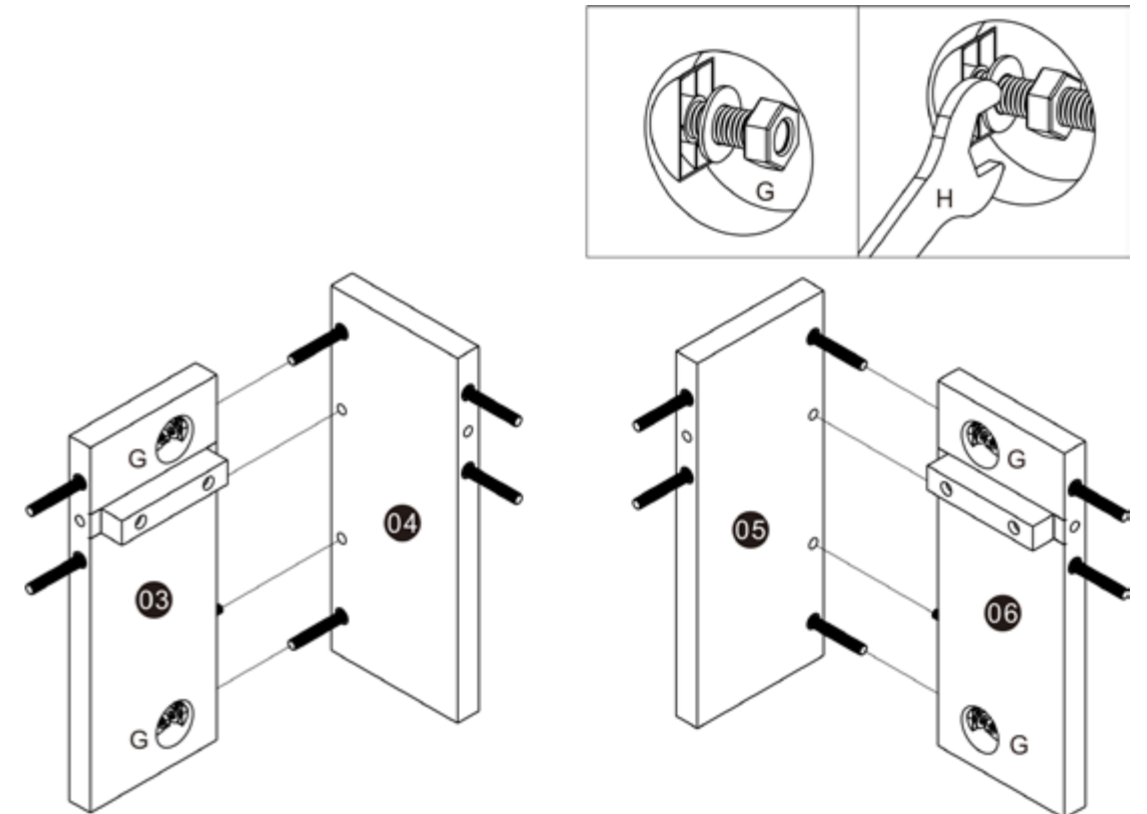




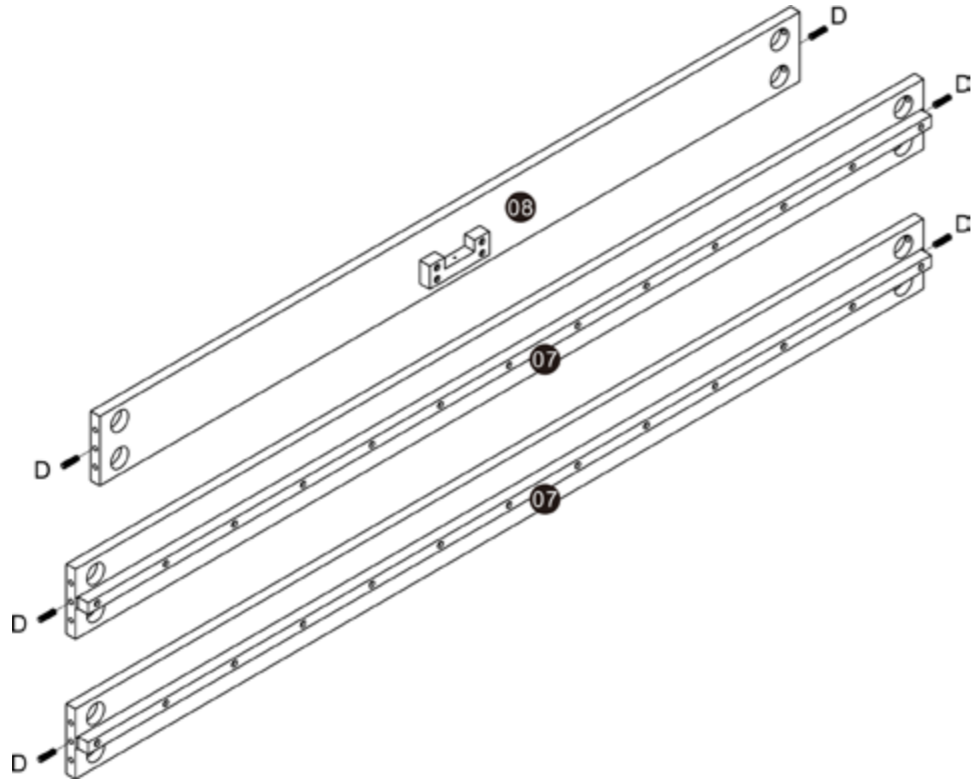
1



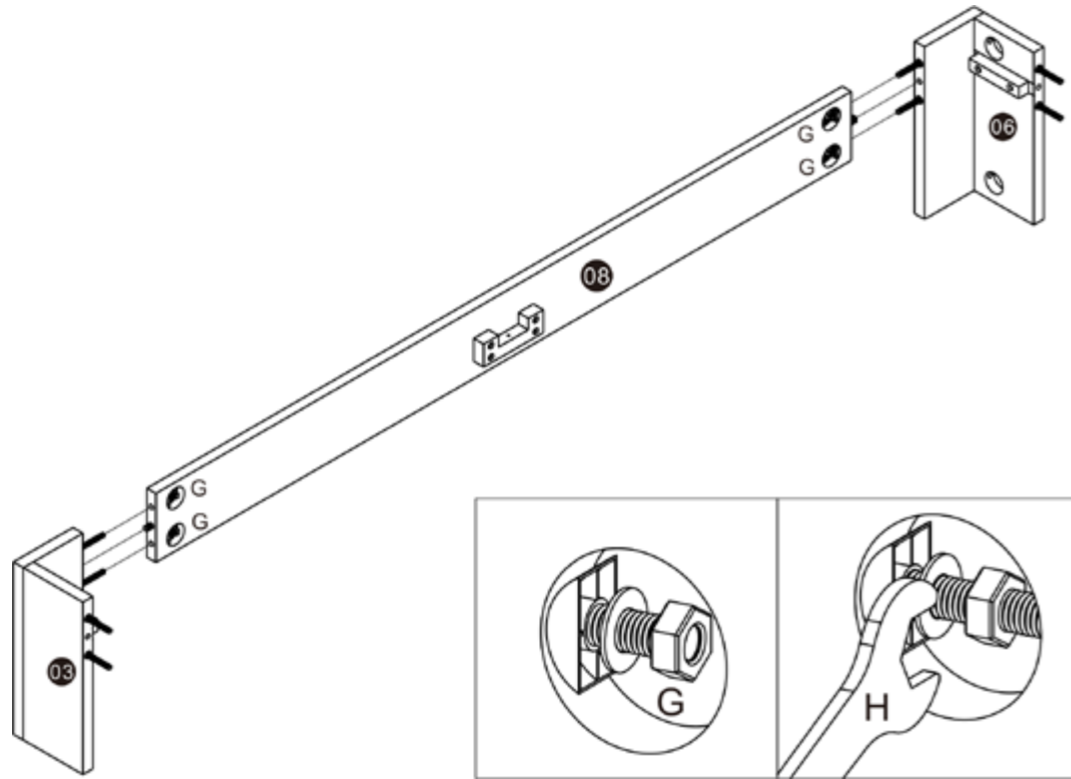
2



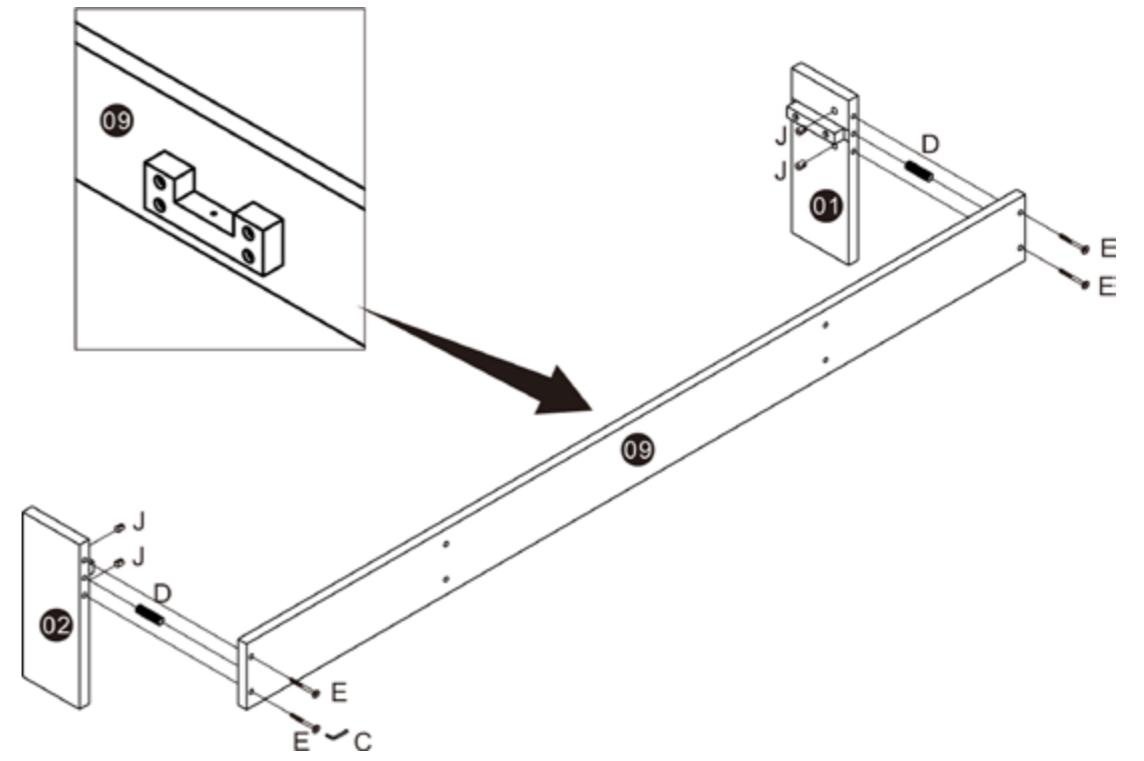
3



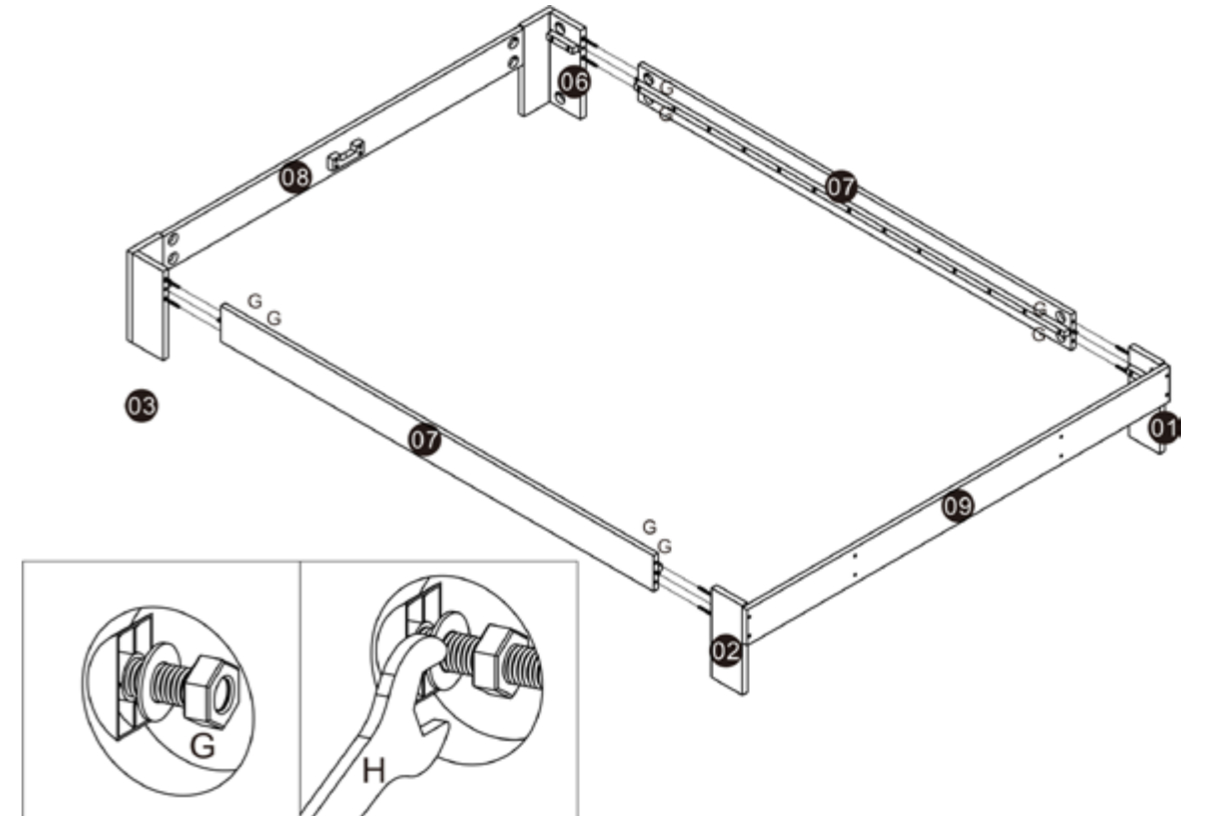
4



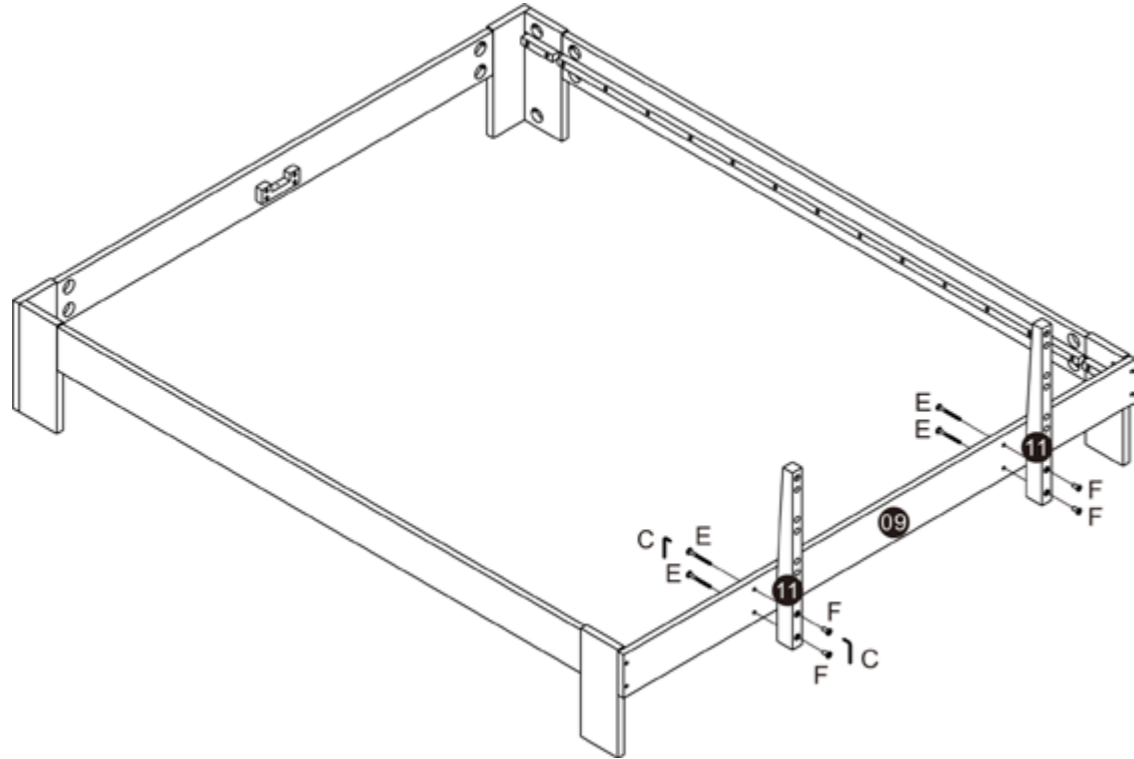
5



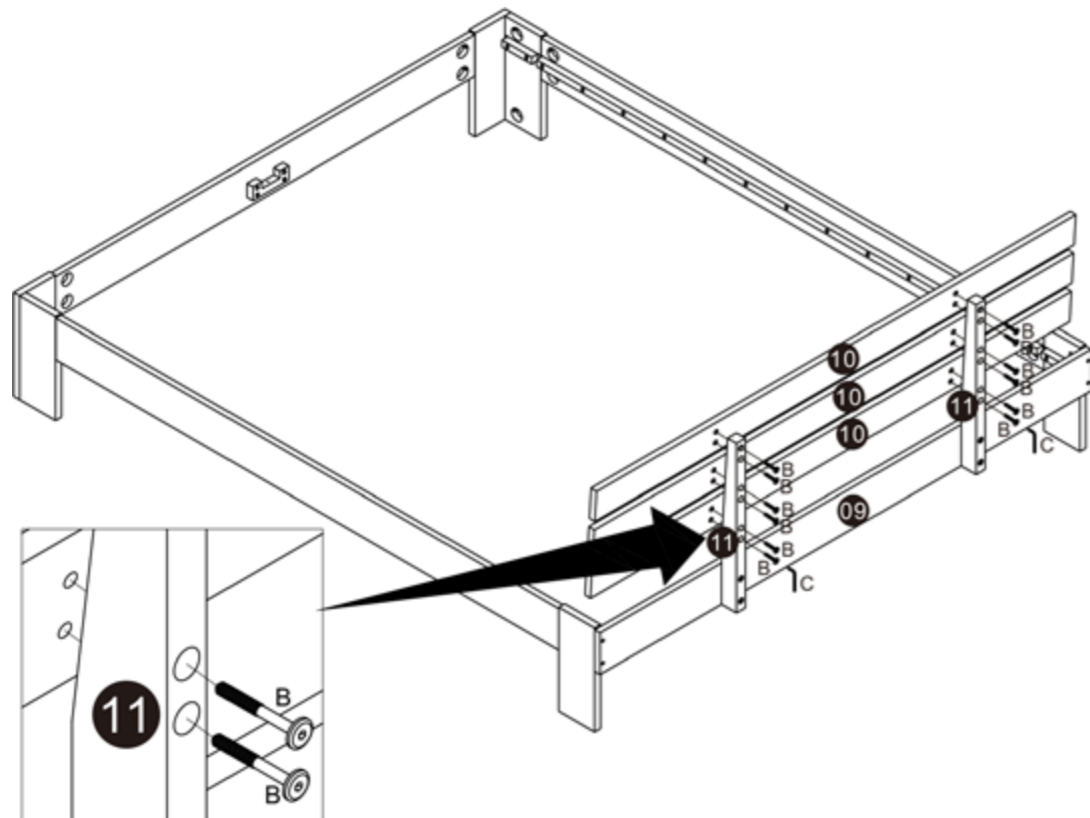
6



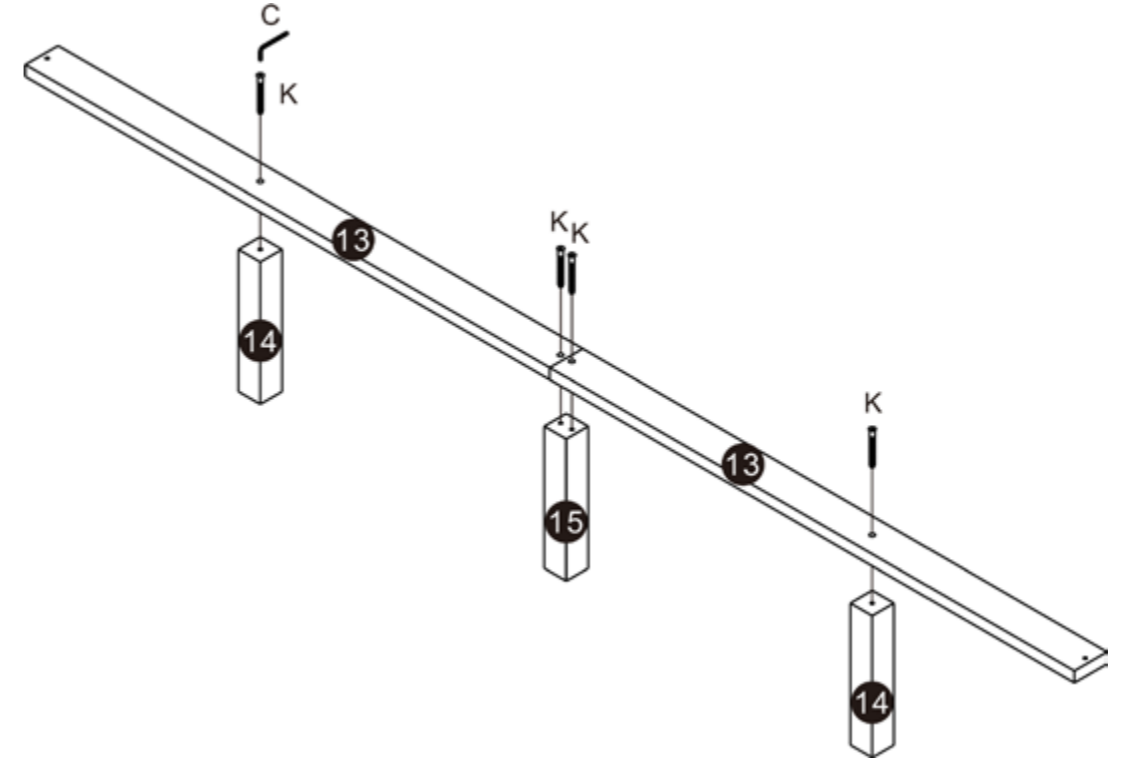
7



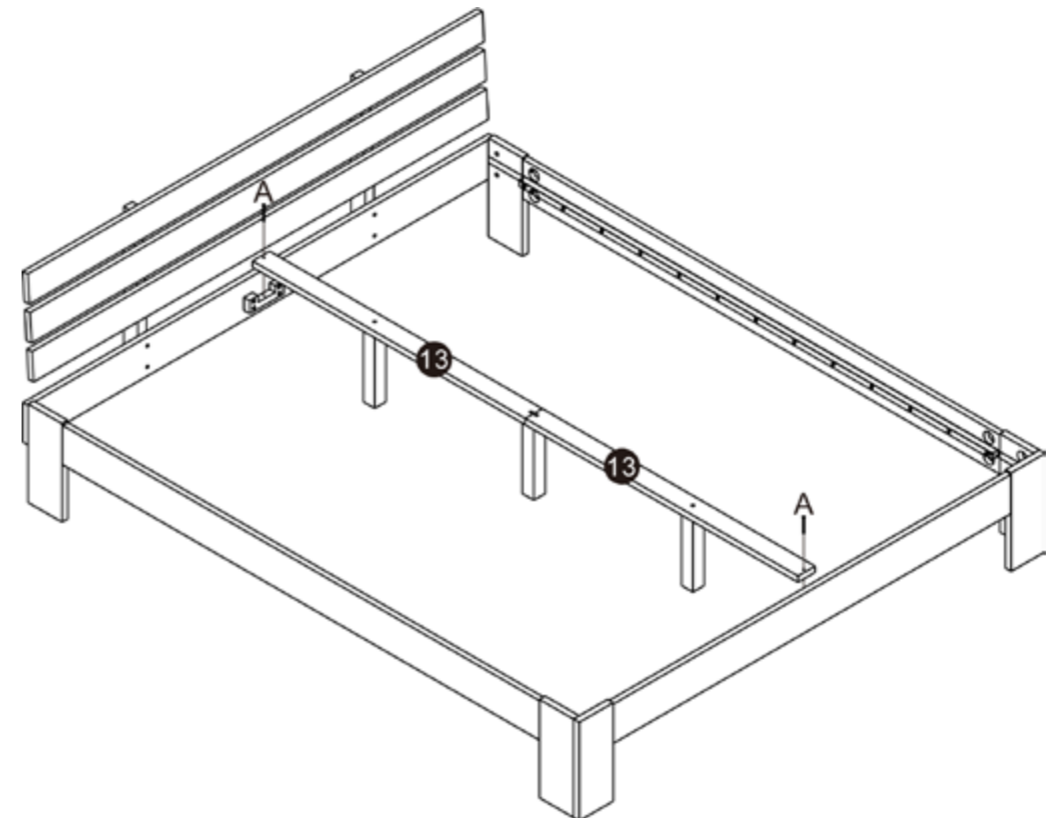
8



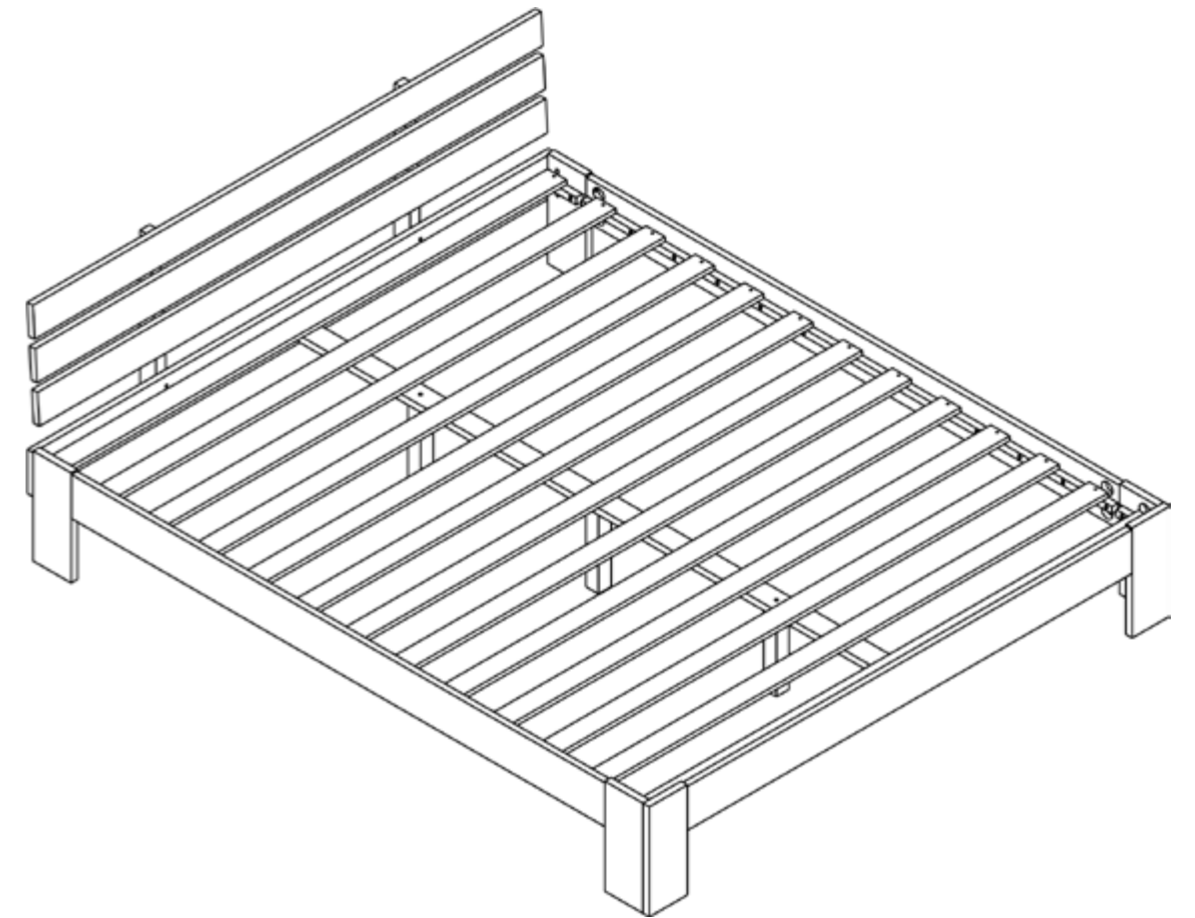
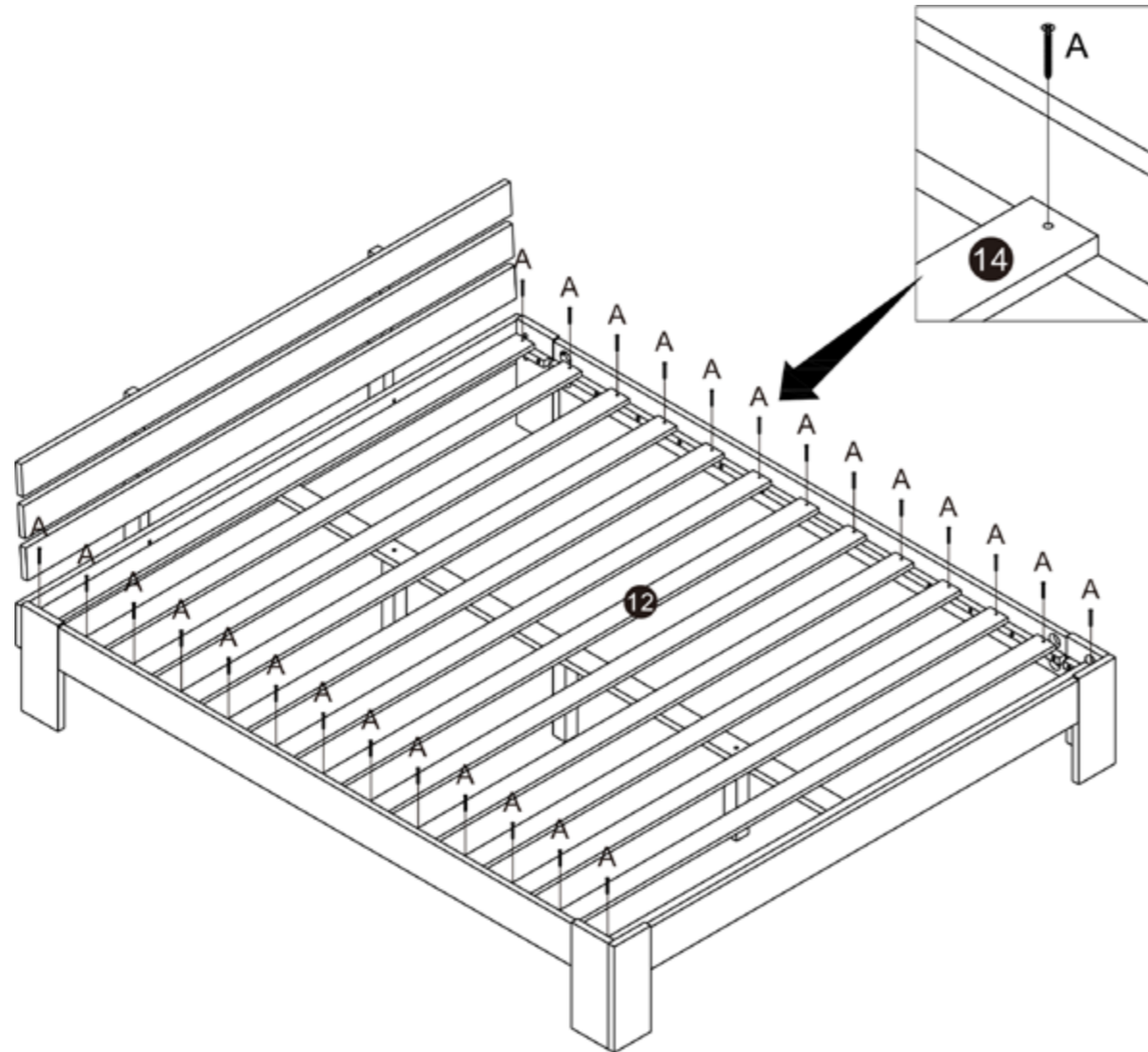
9



10



11



The logo for FINN LIT10, featuring the text "FINN" in a large, bold, serif font above "LIT10" in a smaller, bold, sans-serif font. The text is white and set against a dark grey, leaf-like background shape.

happy garden

The logo for FINN LIT10, featuring the text "FINN" in a large, bold, serif font above "LIT10" in a smaller, bold, sans-serif font. The text is white and set against a dark grey, leaf-like background shape.

happy garden



- FR** Veuillez conserver ce manuel pour référence ultérieure.
Besoin de contacter la Happy Team ?
A l'aide de votre smartphone, complétez le formulaire en scannant le QR code en bas de la page. Notre équipe est également à votre écoute du lundi au vendredi de 10h à 21h au +33.3.20.26.75.67
- ES** Le rogamos conserve este manual de instrucciones para futuras consultas Si encuentra algún problema con su producto, le solicitamos que contacte con nuestro servicio de atención al cliente por correo electrónico: *spv@happy-garden.es* o por teléfono al 919.035.926
- EN** Please keep this manual for future reference.
If you have any problems with your product, please contact our customer service department by phone at +33.3.20.267.567
- DE** Bitte bewahren Sie diese Anleitung zum späteren Nachschlagen auf.
Falls Sie ein Problem mit Ihrem Produkt haben, wenden Sie sich bitte an unseren Kundenservice telefonisch unter 0800.181.5780
- NL** Bewaar deze handleiding voor toekomstig gebruik.
Indien u problemen heeft met uw product, neem dan contact op met onze klantendienst per telefoon op +31.85.208.4162
- IT** Si prega di conservare questo manuale per riferimento futuro.
In caso di problemi con il prodotto, si prega di contattare il nostro servizio clienti per telefono al 800.58.02.30
- PT** Por favor, guarde este manual para referência futura.
Se tiver algum problema com o seu produto, contacte por favor o nosso departamento de serviço ao cliente através por telefone para +33.3.20.267.567
- PL** Proszę zachować tę instrukcję do późniejszego wglądu.
W przypadku problemu z produktem prosimy o kontakt z naszym działem obsługi klienta mailowo pod adresem contact@happygarden.fr lub telefonicznie pod numerem +33 3 20 267 567.





happy garden

ALLSTORE SAS
121 allée Hélène Boucher
PA du Moulin
59118 WAMBRECHIES
FRANCE