

HUB 6A210028 BL



FEATURES

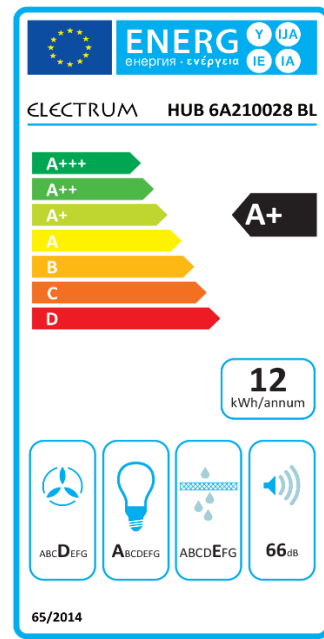
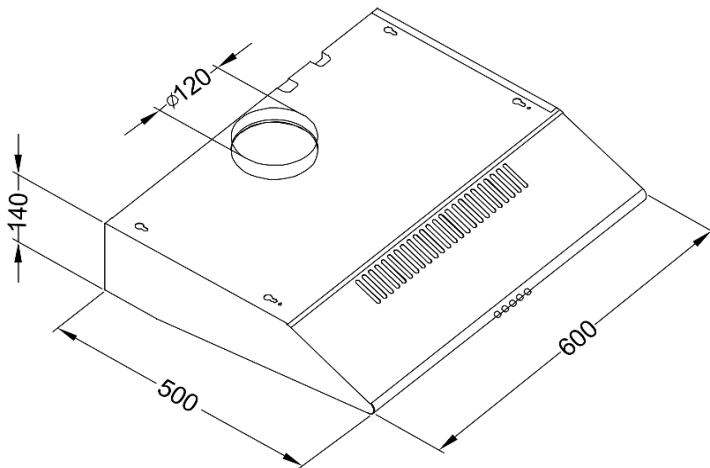
3 speed levels

205 m³/h

Black

SPECIAL FEATURES

Extraction or recycling



EXTRA

Also available in white or inox

EAN 5425025903566

Customer Code : 10642675

Charcoal filter

ACF 4.11



EAN 5425025903610

Eiland / îlot / island	
Elektronisch / électronique / electronic	
Tiptoetsen / touches sensibles / touch control	
Randafzuiging / aspiration périmétrale / perimetral aspiration	
Kleur / couleur / colour	BLACK
PRESTATIES / PERFORMANCES / PERFORMANCES	
Energieklasse / classe énergétique / energy efficiency class	A+
Klasse motor / classe du moteur / fluid dynamic class	D
Klasse verlichting / classe de l'éclairage / light efficiency class	A
Klasse vetfilter / classe filtre à graisse / grease filtering class	E
Verbruik / consommation / consumption (kWh/y)	12
Afzuiging / aspiration / suction power (min - m ³ /h)	
Afzuiging / aspiration / suction power (max - m ³ /h)	205
Afzuiging / aspiration / suction power (booster - m ³ /h)	
Geluidsniveau / niveau sonore / noise level (min - dBa)	
Geluidsniveau / niveau sonore / noise level (max - dBa)	66
Geluidsniveau / niveau sonore / noise level (booster - dBa)	
Vermogen motor / puissance moteur / motor power (W)	23
KENMERKEN / CARACTÉRISTIQUES / FEATURES	
Standen / vitesses / speed levels	3
Verlichting / lumière / light (qtt - W)	1 2,00
Aluminium vetfilter / filtre à graisse aluminium / aluminium grease filter	1
Afvoer / évacuation / air outlet (mm)	120
Ind. verzadigde vetfilter / ind. filtre à graisse saturé / ind. anti grease filter	
Ind. verzadigde koolfilter / ind. filtre charbon saturé / ind. charcoal filter	
Connectiviteit kookplaat / connectivité taque / connectivity hob	
Intelligent control system	
Afstandsbediening / télécommande / remote control	
Display	
Timer auto off / minuterie coupe courant / Cut-off timer	
Booster	
Luchtreiniging modus / mode ventilation / clean air mode	
Afvoer bovenaan / évacuation par le dessus / air outlet on top	●
Afvoer achteraan / évacuation par l'arrière / air outlet on the back	
Recyclage modus / mode recyclage / recycling mode	●
Koolstoffilter type / type filtre à charbon / charcoal filter type	ACF 4.11
AANSLUITING / RACCORDEMENT / CONNECTION	
Spanning / tension / voltage (V)	220 - 240
Frequentie / fréquence / frequency (Hz)	50
VERZENDING / EXPÉDITION / SHIPMENT	
B x D x H / L x P x H / W x D x H (mm)	638 x 173 x 536
Netto / net / net (kg)	4,80
Bruto / brut / gross (kg)	5,40
EAN	5425025903566
HS-CODE	8414 60 00 00