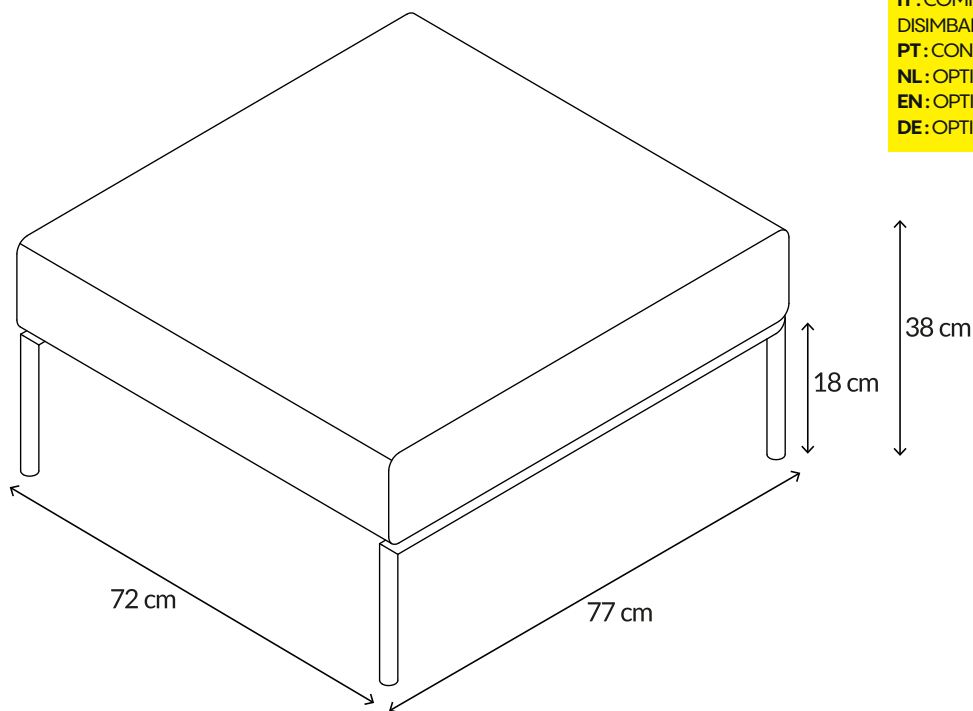


# PATIO

NOTICE DE MONTAGE  
INSTRUCCIONES DE MONTAJE  
ISTRUZIONI PER IL MONTAGGIO  
INSTRUÇÕES DE MONTAGEM  
MONTAGEHANDLEIDING  
ASSEMBLY INSTRUCTION  
MONTAGEANLEITUNG



GARANTIE: 2 ANS  
GARANTÍA: 2 AÑOS  
GARANZIA: 2 ANNI  
GARANTIA: 2 ANOS  
WARRANTY: 2 JAAR  
GARANTIE: 2 JAHRE



SERVICE CLIENT  
SERVICIO AL CLIENTE  
SERVIZIO CLIENTI  
SERVIÇO AO CLIENTE  
KLANTENDIENST  
CUSTOMER SERVICE  
KUNDENSERVICE  
contact@oviala.com

# oviala



**FR**: IMPORTANT À CONSERVER POUR DE FUTURS  
BESOINS DE RÉFÉRENCE : À LIRE SOIGNEUSEMENT

**ES**: IMPORTANTE CONSERVAR PARA FUTURAS  
NECESIDADES DE REFERENCIA: LEA DETENIDAMENTE

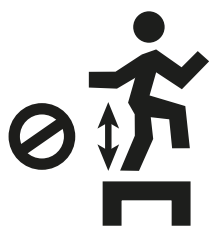
**IT** : IMPORTANTE DA CONSERVARE PER NECESSITÀ DI  
RIFERIMENTO FUTURO: LEGGERE ATTENTAMENTE

**PT** : IMPORTANTE PARA MANTER PARA NECESSIDADES  
DE REFERÊNCIA FUTURAS: LEIA COM ATENÇÃO

**NL** : BELANGRIJK OM TE HOUDEN VOORTOEKOMSTIGE  
REFERENTIEBEHOEFTE: ZORGVULDIG LEZEN

**EN** : IMPORTANT TO KEEP FOR FUTURE REFERENCE  
NEEDS: READ CAREFULLY

**DE** : WICHTIG, FÜR ZUKÜNFTIGE REFERENZZWECKE  
AUFZUBEWAHREN: SORGFÄLTIG LESEN



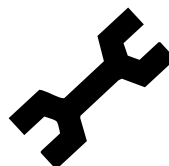
Ne pas sauter sur le mobilier  
No saltar sobre el mueble  
Non saltare sul mobile  
Não saltar sobre o móvel  
Niet op het meubel springen  
Do not jump on the furniture  
Nicht auf das Möbelstück springen



Ne pas monter sur le mobilier  
No subirse al mueble  
Non salire sul mobile  
Não subir sobre o móvel  
Niet op het meubel gaan staan  
Do not stand or climb on the furniture  
Nicht auf das Möbelstück steigen oder sich daraufstellen



Charge maximale: 110kg  
Carga máxima soportada: 110kg  
Carico massimo supportato: 110kg  
Carga máxima suportada: 110kg  
Maximaal ondersteunde belasting: 110kg  
Maximum supported load: 110kg  
Maximale Belastung: 110kg



À monter soi-même  
Para ensamblar usted mismo  
Per assemblare se stessi  
Para se montar  
Zelf in elkaar zetten  
To assemble yourself  
Zum selberbauen

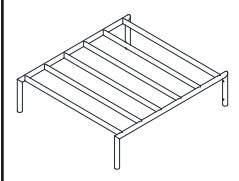
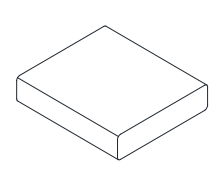


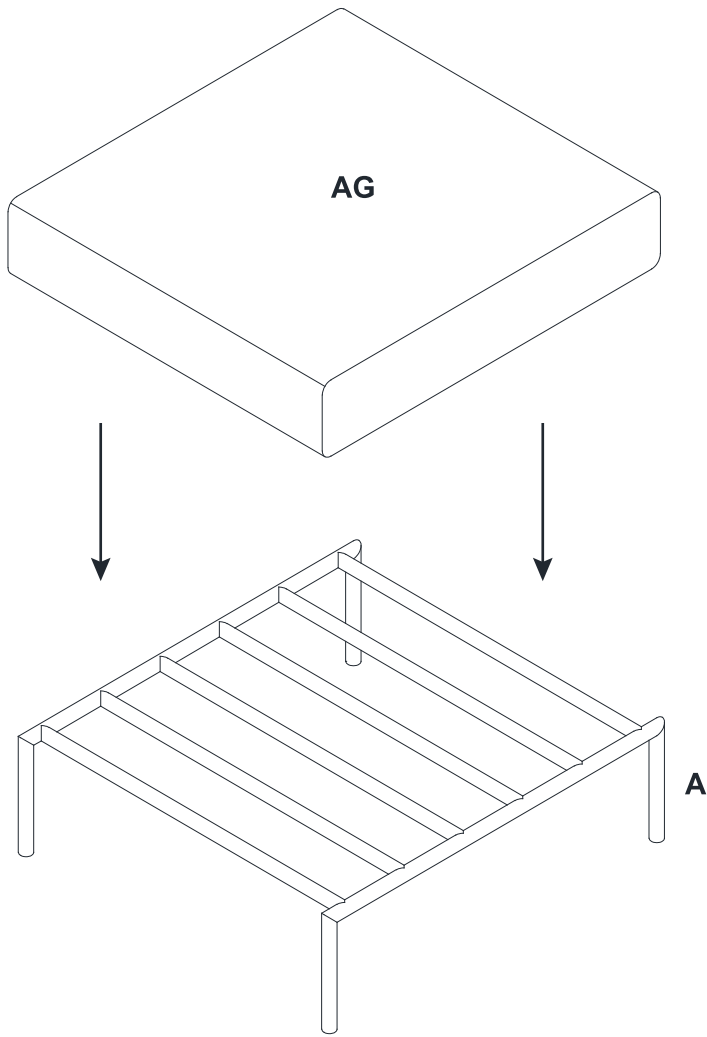
Usage domestique  
Para uso doméstico  
per uso doméstico  
Para uso doméstico  
Voor huishoudelijk gebruik  
For domestic use  
Häuslicher Gebrauch



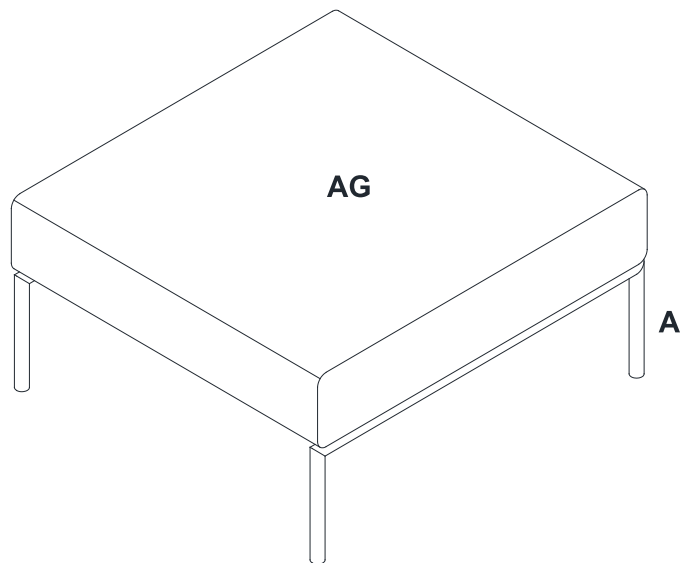
Attention aux doigts lors du montage  
Tenga cuidado con los dedos al ensamblar  
Fare attenzione alle dita durante il montaggio  
Tenha cuidado com os seus dedos ao montar  
Wees voorzichtig met uw vingers bij het in elkaar zetten  
Be careful with your fingers when assembling  
Achten sie bei der montage auf Ihre finger

**1**

	
<b>A</b> 1pc	<b>AG</b> 1pc



**2**



# PATIO

## FR :

**COMPOSITION** : Structure aluminium finition epoxy - Coussin olefin et mousse polyurethane.

**INDICATION AVANT UTILISATION** : Tenir éloigné du feu et des animaux. Avant toute utilisation, assembler le produit conformément à la notice de montage et vérifier que chaque pièce soit correctement fixée. Poser le produit de manière stable sur une surface plane.

**ENTRETIEN** : Nettoyer avec une éponge ou un chiffon doux et de l'eau tiède savonneuse.

**STOCKAGE** : En hiver ou en cas d'intempéries prolongées, il est recommandé de ranger ce produit dans un endroit sec.

## IT :

**COMPOSIZIONE**: Struttura in alluminio con finitura epossidica - Cuscino in olefina e schiuma di poliuretano.

**INDICAZIONI PRIMA DELL'USO**: Tenere lontano da fiamme e animali. Prima di qualsiasi utilizzo, assemblare il prodotto secondo le istruzioni di montaggio e verificare che ogni pezzo sia fissato correttamente. Posizionare il prodotto in modo stabile su una superficie piana.

**MANUTENZIONE**: pulire con una spugna o un panno morbido e acqua tiepida saponata.

**CONSERVAZIONE**: In inverno o in caso di maltempo prolungato, si consiglia di riporre il prodotto in un luogo asciutto.

## NL :

**SAMENSTELLING** : Aluminium structuur met epoxy-afwerking - Kussen van olefin en polyurethaanschuim.

**INDICATIES VOOR GEBRUIK** : Von Feuer und Tieren fernhalten. Zet het product vóór gebruik in elkaar volgens de montage-instructies en controleer of elk onderdeel correct is gemonteerd en vastgezet. Plaats het product in een stabiele positie op een vlakke ondergrond.

**ONDERHOUD** : Afwassen met een zachte spons of doek en een lauw sopje.

**OPSLAG** : In de winter of bij langdurig weer is het aan te raden dit product op een droge plaats te bewaren.

## DE :

**ZUSAMMENSETZUNG** : Aluminiumgestell mit Epoxidharzbeschichtung - Kissen aus Olefin und Polyurethanschaum.

**HINWEISE VOR DER VERWENDUNG** : Von Feuer, Tieren und Kindern fernhalten. Bauen Sie das Produkt vor der Verwendung gemäß der Montageanleitung zusammen und stellen Sie sicher, dass jedes Teil richtig zusammengesetzt und befestigt ist. Positionieren Sie das Produkt stabil auf einer ebenen Fläche.

**PFLEGE** : Mit einem Schwamm oder einem weichen Tuch und lauwarmem Seifenwasser abwaschen.

**LAGERUNG** : Im Winter oder bei längerem schlechtem Wetter empfiehlt es sich, dieses Produkt an einem trockenen Ort aufzubewahren.

## ES :

**COMPOSICIÓN** : Estructura de aluminio con acabado epoxy - Cojine de olefina y espuma de poliuretano.

**INDICACIONES ANTES DE USAR** : Mantener alejado del fuego y los animales. Antes de utilizarlo, monte el producto según las instrucciones de montaje y compruebe que cada pieza esté correctamente montada y fijada. Coloque el producto en una posición estable sobre una superficie plana.

**MANTENIMIENTO** : Lavar con una esponja o paño suave y agua tibia con jabón.

**ALMACENAMIENTO** : En invierno o en caso de clima prolongado, se recomienda almacenar este producto en un lugar seco.

## PT :

**COMPOSIÇÃO** : Estrutura em alumínio com acabamento epóxi - Almofada em olefina e espuma de poliuretano.

**INDICAÇÕES ANTES DO USO** : Manter afastado do fogo e animais. Antes da utilização, montar o produto de acordo com as instruções de montagem e verificar se cada peça está corretamente montada e fixada. Colocar o produto numa posição estável sobre uma superfície plana.

**MANUTENÇÃO** : Lave com uma esponja ou pano macio e água morna com sabão.

**ARMAZENAGEM** : No inverno ou em caso de tempo prolongado, recomenda-se armazenar este produto em local seco.

## EN :

**COMPOSITION** : Aluminium frame with epoxy finish - Cushion made of olefin and polyurethane foam.

**INDICATIONS BEFORE USE** : Keep away from fire and animals. Before use, assemble the product according to the assembly instructions and check that each part is correctly assembled and secured. Position the item on a flat surface.

**MAINTENANCE** : Wash with a soft sponge or cloth and lukewarm soapy water.

**STORAGE** : In winter or in the event of prolonged weather, it is recommended to store this product in a dry place.



Fabriqué en Chine / Made in China / Fabricado en China / Fatto in Cina / Feito na China / Gemaakt in China / Hergestellt in China  
Importé par / Importado por / Importato da / Importado por / Geïmporteerd door / Imported by / Eingeführt von

# oviala



Linkedin @oviala  
Instagram @oviala\_  
Pinterest @oviala\_  
Tiktok @oviala\_official  
→ www.oviala.com

contact@oviala.com  
33 rue de Reckem  
59960 Neuville-en-Ferrain  
France